

## 1. Disposiciones generales

### CONSEJERÍA DE MEDIO AMBIENTE Y ORDENACIÓN DEL TERRITORIO

*Orden de 8 de marzo de 2018, por la que se aprueban las bases reguladoras para la concesión de subvenciones en régimen de concurrencia competitiva para la prevención de los incendios forestales en el ámbito de la Comunidad Autónoma de Andalucía, en el marco del Programa de Desarrollo Rural de Andalucía 2014-2020 (Medida 08. Inversiones en el desarrollo de zonas forestales y mejora de la viabilidad de los bosques; Submedida 8.3; Operación 8.3.1: Prevención de los daños causados a los bosques por incendios, desastres naturales y catástrofes).*

#### P R E Á M B U L O

El Reglamento (UE) núm. 1305/2013 del Parlamento Europeo y del Consejo de 17 de diciembre de 2013, relativo a la ayuda al desarrollo rural a través del Fondo Europeo Agrícola de Desarrollo Rural (FEADER) y por el que se deroga el Reglamento (CE) núm. 1698/2005 del Consejo dispone en su artículo 5 las prioridades de desarrollo rural de la Unión Europea. Entre esas prioridades destaca la de restaurar, preservar y mejorar los ecosistemas relacionados con la agricultura y la silvicultura. Esta prioridad se desarrolla en el artículo 21, apartado 1, letra c), del citado Reglamento (UE) núm. 1305/2013, de 17 de diciembre, a través de la medida denominada «Inversiones en el desarrollo de zonas forestales y mejora de la viabilidad de los bosques».

Las subvenciones reguladas en la presente orden, que se encuentran cofinanciadas por la Unión Europea a través del Fondo Europeo Agrícola de Desarrollo Rural, se incluyen en el Programa de Desarrollo Rural de Andalucía 2014-2020 versión 3, aprobado el 8 de agosto de 2017 por la Comisión Europea, bajo la Medida 8 «Inversiones en el desarrollo de zonas forestales y mejora de la viabilidad de los bosques», submedida 8.3 «Ayuda para la prevención de los daños causados a los bosques por incendios, desastres naturales y catástrofes», operación 8.3.1 «Ayuda para la prevención de los daños causados a los bosques por incendios, desastres naturales y catástrofes». Dicha operación contribuirá a la Prioridad 4, «restaurar, preservar y mejorar los ecosistemas relacionados con la agricultura y la silvicultura», y, más específicamente, al focus área de desarrollo rural 4A «restaurar, preservar y mejorar la biodiversidad (incluido en las zonas Natura 2000 y en las zonas con limitaciones naturales u otras limitaciones específicas), los sistemas agrarios de alto valor natural, así como el estado de los paisajes europeos». También tiene una influencia secundaria sobre el focus área 4C «prevenir la erosión de los suelos y mejorar la gestión de los mismos» y sobre el focus área 5E «fomentar la captura de carbono en los sectores agrícola y silvícola» de la Prioridad 5 «fomentar la eficiencia de los recursos y alentar el paso a una economía hipocarbónica y capaz de adaptarse al cambio climático en el sector agrícola, alimentario y selvícola».

Se ha llevado a cabo la comunicación conjunta en base al Reglamento (UE) núm. 702/2014 de la Comisión por el que se declaran determinadas categorías de ayuda en los sectores agrícola y forestal y en zonas rurales compatibles con el mercado interior en aplicación de los artículos 107 y 108 del Tratado de Funcionamiento de la Unión Europea. Número de ayuda: SA 43021 (215/XA).

Teniendo en cuenta los nuevos requisitos establecidos en la reglamentación comunitaria para el acceso a estas ayudas, y atendiendo al texto del Marco Nacional de Desarrollo Rural de España 2014-2020, así como el Programa de Desarrollo Rural de Andalucía marco 2014-2020, es necesaria la aprobación de estas bases reguladoras para

reglamentar las subvenciones para la prevención de incendios forestales en el ámbito de la Comunidad Autónoma de Andalucía cofinanciadas por el Fondo Europeo Agrícola de Desarrollo Rural.

Mediante las ayudas definidas en esta orden se apoyarán aquellas iniciativas que contemplen actuaciones preventivas frente a una de las mayores amenazas para el medio rural andaluz que es, sin duda, la de los incendios forestales. Éstos generan importantes pérdidas económicas y ambientales, afectando, además, al frágil entramado social que caracteriza a parte de las áreas rurales de Andalucía. En este sentido, resulta esencial que los montes andaluces cuenten con los medios adecuados para su defensa, en el marco de la Ley 5/1999, de 29 de junio, de prevención y lucha contra incendios forestales y el Reglamento de prevención y lucha contra Incendios Forestales aprobado mediante Decreto 247/2001, de 13 de noviembre, que lo desarrolla.

Los criterios de prioridad en la selección de las personas o entidades solicitantes de la ayuda que se recogen en esta orden vienen definidos en el documento «Criterio de Selección de Operaciones del Programa de Desarrollo Rural (PDR) de Andalucía 2014-2020», en su versión 3 de 28 de junio de 2017. La puntuación de dichos criterios de selección está informada por la Autoridad de Gestión y el Organismo Pagador de FEADER en Andalucía, y garantiza la coherencia con la estrategia y objetivos del PDR.

La Ley Orgánica 2/2007, de 19 de marzo, de Reforma del Estatuto de Autonomía para Andalucía, establece, en su artículo 57, que corresponde a la Comunidad Autónoma, entre otras, la competencia exclusiva en materias tales como montes, explotaciones, aprovechamientos y servicios forestales, fauna y flora silvestres, así como prevención ambiental, sin perjuicio de lo establecido en el artículo 149.1.23.º de la Constitución Española.

Asimismo, y de conformidad con lo establecido en el artículo 42 apartado 2 punto 4.º del Estatuto de Autonomía para Andalucía, se establece la competencia de la Comunidad Autónoma en relación con la aplicación del derecho comunitario que comprende el desarrollo y la ejecución de la normativa de la Unión Europea cuando afecte al ámbito de sus competencias.

Esta Consejería ostenta las competencias para la prevención y lucha contra las emergencias ambientales causadas por los incendios forestales. En concreto, el artículo 10.1 apartado f) del Decreto 216/2015, de 14 de julio, por el que se establece la estructura orgánica de la Consejería de Medio Ambiente y Ordenación del Territorio, atribuye dichas competencias a la Dirección General de Gestión del Medio Natural y Espacios Protegidos. Ello sin perjuicio de las competencias atribuidas a la Secretaría General de Medio Ambiente y Cambio Climático en materia de subvenciones.

Así pues, la Secretaría General de Medio Ambiente y Cambio Climático tiene atribuida la competencia para la coordinación, tramitación y seguimiento de subvenciones y otros incentivos económicos en el área de medio ambiente y agua, según establece el Decreto de estructura orgánica 216/2015, en concreto, en su artículo 7.4.b).

Asimismo, la Secretaría General de Medio Ambiente y Cambio Climático tiene delegadas en virtud del artículo 15 de la Orden de 22 de febrero de 2016, por la que se delega el ejercicio de determinadas competencias en diversos órganos directivos de la Consejería, en el ámbito de su competencia, la relativa a los procedimientos de concesión, seguimiento, justificación, reintegro y, en su caso, la resolución de prescripción del derecho al reintegro, y demás facultades que correspondan a la persona titular de la Consejería en materia de subvenciones, incluidas las instrumentadas en forma de convenio, así como cuantas actuaciones correspondan al órgano concedente, de acuerdo con lo establecido en la Ley 38/2003, de 17 de noviembre, General de Subvenciones, incluida la gestión presupuestaria y económica administrativa de las ayudas y subvenciones correspondientes a los programas presupuestarios de las mismas, sin perjuicio de lo que dispongan las normas reguladoras de las correspondientes ayudas.

La presente norma se adecua a los principios de necesidad, eficacia, proporcionalidad, seguridad jurídica, transparencia y eficiencia de conformidad con lo establecido en el artículo 129.1 de la Ley 39/2015, de 1 de octubre, del Procedimiento Administrativo Común de las Administraciones Públicas.

La presente orden se ajusta a las bases reguladoras tipo, aprobadas por la Orden de 5 de octubre de 2015, por la que se aprueban las bases reguladoras tipo y los formularios tipo de la Administración de la Junta de Andalucía para la concesión de subvenciones en régimen de concurrencia competitiva, y se dicta en el ejercicio de las competencias que atribuye a esta Comunidad Autónoma el artículo 57.1 de la Ley Orgánica 2/2007, de 19 de marzo, de reforma del Estatuto de Autonomía.

Al objeto de facilitar la presentación de las solicitudes de ayuda y de agilizar su tramitación, no será necesario acompañarlas de la documentación acreditativa correspondiente, retrasando esta obligación al momento en el que se dicte la propuesta provisional de resolución.

El plazo máximo para adoptar y notificar la resolución, así como el sentido desestimatorio del silencio administrativo, se establece en el artículo 120.4 del Texto Refundido de la Ley General de la Hacienda Pública de la Junta de Andalucía. Se ha estimado oportuno fijar dicho plazo máximo de seis meses para la resolución de la concesión de la ayuda, atendiendo al elevado volumen de solicitudes que se espera tramitar en cada convocatoria y la dificultad técnica y administrativa que entraña su gestión.

Asimismo, considerando la naturaleza de las subvenciones y de sus solicitantes, no han sido incluidos entre los criterios de valoración de las solicitudes, los contemplados en los apartados «b) La valoración de actuaciones de efectiva consecución de la igualdad de género por parte de las entidades solicitantes, en aplicación de lo establecido en el artículo 13.1 de la Ley 12/2007, de 26 de noviembre, para la promoción de la igualdad de género en Andalucía», «c) La valoración de empleos estables creados y, en su caso, los empleos estables mantenidos», «d) La valoración de actuaciones que incluyan la perspectiva de discapacidad», «e) La ponderación del impacto en la salud» y «f) La seguridad laboral», del artículo 15.2, del Reglamento de los Procedimientos de Concesión de Subvenciones de la Administración de la Junta de Andalucía, aprobado por Decreto 282/2010, de 4 de mayo.

No se tienen en cuenta para el incremento del importe de la subvención concedida los posibles rendimientos financieros que se puedan generar por los fondos librados, dado que estas ayudas se pagan tras la acreditación del desarrollo de las actuaciones aprobadas.

El artículo 27.6 de la Ley 11/2007, de 22 de junio, de acceso electrónico de los ciudadanos a los Servicios Públicos, actualmente en vigor, de conformidad con la disposición derogatoria única de la Ley 39/2015, de 1 de octubre, del Procedimiento Administrativo Común de las Administraciones Públicas, dispone que reglamentariamente las Administraciones Públicas podrán establecer la obligatoriedad de comunicarse con ellas utilizando sólo medios electrónicos, entre otros, a los interesados que sean personas jurídicas. Por lo tanto, teniendo en cuenta las obligaciones establecidas en el artículo 14, de la Ley 39/2015, de 1 de octubre, el elevado número de solicitantes previstos en cada convocatoria, el nivel tecnológico de las personas jurídicas potenciales beneficiarias de estas ayudas, y en aras de la simplificación administrativa, se hace necesario obligar a este tipo de beneficiarios a comunicarse con la Administración por medio electrónicos.

En su virtud, a propuesta de la persona titular de la Secretaría General de Medio Ambiente y Cambio Climático, en uso de las facultades que me confiere el artículo 118.1 del Texto refundido de la Ley General de la Hacienda Pública de la Junta de Andalucía, aprobado por Decreto Legislativo 1/2010, de 2 de marzo, el artículo 44.2 de la Ley 6/2006, de 24 de octubre, del Gobierno de la Comunidad Autónoma de Andalucía y el

artículo 4,6 del Reglamento de los Procedimientos de Concesión de Subvenciones de la Administración de la Junta de Andalucía.

## D I S P O N G O

Artículo único. Aprobación de las bases reguladoras.

Se aprueban las bases reguladoras para la concesión de subvenciones en régimen de concurrencia competitiva para la prevención de los incendios forestales en el ámbito de la Comunidad Autónoma de Andalucía, en el marco del Programa de Desarrollo Rural de Andalucía 2014-2020, versión 3 (Medida 08 Inversiones en el desarrollo de zonas forestales y mejora de la viabilidad de los bosques; Submedida 8.3; Operación 8.3.1: Prevención de los daños causados a los bosques por incendios, desastres naturales y catástrofes), compuestas por un texto articulado aprobado por Orden de 5 de octubre 2015, de la Consejería de Hacienda y Administración Pública, por la que se aprueban las bases reguladoras tipo y los formularios tipo de la Administración de la Junta de Andalucía para la concesión de subvenciones en régimen de concurrencia competitiva, que se considera parte integrante de la presente norma, y por un cuadro resumen, cuyo texto se inserta a continuación.

Disposición adicional primera. Habilitación.

Se faculta a la persona titular de la Secretaría General de Medio Ambiente y Cambio Climático para realizar cuantas actuaciones sean necesarias en ejecución, aplicación, evaluación, control e interpretación de la presente orden.

Disposición adicional segunda. Programa de Desarrollo Rural.

La aplicación de la presente orden estará condicionada a la aprobación definitiva, por parte de la Comisión Europea, de la correspondiente versión del Programa de Desarrollo Rural de Andalucía 2014-2020.

Disposición transitoria única. Zonas de alto riesgo de incendios.

De acuerdo con el artículo 48 de la Ley 43/2003, de 21 de noviembre, de Montes, modificada por la Ley 10/2006, de 28 de abril y la Ley 21/2015, de 20 de julio, podrán ser declaradas zonas de alto riesgo de incendio o de protección preferente aquellas áreas en las que la frecuencia o virulencia de los incendios forestales y la importancia de los valores amenazados hagan necesarias medidas especiales de protección contra los incendios.

En tanto no sea aprobada la modificación del Decreto 371/2010, de 14 de septiembre, por el que se aprueba el Plan de Emergencias por Incendios Forestales de Andalucía y se modifica el Reglamento de Prevención y Lucha contra los Incendios Forestales aprobado por el Decreto 247/2001, de 13 de noviembre, se considera que las zonas de alto riesgo de incendio forestal en el territorio de la Comunidad Autónoma de Andalucía se corresponden con todos los terrenos forestales de las ocho provincias y las zonas de influencia forestal, conforme a su definición de terreno forestal del artículo 2 del Decreto 208/97, de 9 de septiembre, por el que se aprueba el Reglamento Forestal de Andalucía, y de Zonas de Influencia Forestal, del artículo 3 de la Ley 5/99, de 29 de junio, de Prevención y Lucha contra los Incendios Forestales y según se recoge en el Programa de Desarrollo Rural de Andalucía 2014-2020,

Disposición derogatoria única. Derogación de normas.

Quedan derogadas todas aquellas disposiciones de igual o inferior rango en lo que contradigan o se opongan a lo dispuesto en la presente norma y, en particular, la Orden de 19 de diciembre de 2011 por la que se establecen las bases reguladoras de la concesión de ayudas para la prevención de los incendios forestales en el ámbito de la Comunidad

00131977

Autónoma de Andalucía, y se efectúa su convocatoria para el año 2012 (BOJA núm. 5, de 10 de enero).

Disposición final primera. Referencias normativas.

Las referencias realizadas a la Ley 30/1992, de 26 de noviembre, de Régimen Jurídico de las Administraciones Públicas y del procedimiento Administrativo Común, y a la Ley 11/2007, de 22 de junio, de acceso electrónico de los ciudadanos a los Servicios Públicos, se entenderán hechas a la Ley 39/2015, de 1 de octubre, del Procedimiento Administrativo Común de las Administraciones Públicas o a la Ley 40/2015, de 1 de octubre, de Régimen Jurídico del sector Público, según corresponda, a salvo de las previsiones relativas al registro electrónico de apoderamientos, registro electrónico, registro de empleados públicos habilitados, punto de acceso general electrónico de la Administración y archivo único electrónico, cuya entrada en vigor queda diferida hasta el 2 de octubre de 2018.

Disposición final segunda. Entrada en vigor.

La presente orden entrará en vigor al día siguiente al de su publicación en el Boletín Oficial de la Junta de Andalucía.

Sevilla, 8 de marzo de 2018

JOSÉ GREGORIO FISCAL LÓPEZ  
Consejero de Medio Ambiente  
y Ordenación del Territorio

## CUADRO RESUMEN DE LAS BASES REGULADORAS DE SUBVENCIONES A CONCEDER POR EL PROCEDIMIENTO DE CONCURRENCIA COMPETITIVA

### Fondo Feader No SIGC

Medida/Submedida/Operación 8.3.1. Ayuda para la prevención de los daños causados a los bosques por incendios, desastres naturales y catástrofes

0. Identificación de la línea de subvención.

Operación 8.3.1. Ayuda para la prevención de los daños causados a los bosques por incendios en el ámbito de la Comunidad Autónoma de Andalucía.

1. Objeto (artículo 1).

La presente orden tiene por objeto establecer las bases reguladoras para la concesión de subvenciones a los titulares de terrenos forestales declarados como zonas de alto o medio riesgo de incendios ubicados en Andalucía, para la realización de inversiones incluidas en el correspondiente plan de gestión forestal, aprobado por la autoridad forestal andaluza, para la prevención de incendios forestales, en el ámbito del Programa de Desarrollo Rural de Andalucía 2014–2020 (en adelante PDR).

2. Conceptos subvencionables (artículos 1, 5, 9 y 17).

2.a) Conceptos subvencionables:

1.º Actuaciones Subvencionables:

Según lo establecido en el artículo 24 y el artículo 45 del Reglamento (UE) 1305/2013 del Parlamento Europeo y del Consejo, de 17 de diciembre de 2013, relativo a la ayuda al desarrollo rural a través del Fondo Europeo Agrícola de Desarrollo Rural (FEADER), son subvencionables las siguientes actuaciones realizadas en terrenos forestales públicos y privados, ubicados en el territorio de la Comunidad Autónoma Andaluza, no gestionados

directamente por la Junta de Andalucía, que hayan sido clasificados como zona de alto riesgo de incendio:

- a) Apertura de líneas, fajas o áreas cortafuegos.
- b) Mejora de líneas, fajas o áreas cortafuegos.
- c) Conservación de líneas, fajas o áreas cortafuegos.
- d) Conservación de líneas, fajas o áreas cortafuegos mediante pastoreo controlado.
- e) Construcción de puntos de agua consistentes en pantanetas y/o depósitos.
- f) Mejora de puntos de agua consistentes en pantanetas con el fin de adaptar las mismas a los requisitos establecidos en estas bases.

A los efectos de las presentes bases reguladoras, se acompañan del Anexo-Informativo I «Definiciones», con los términos empleados.

Sólo se subvencionarán las actuaciones indicadas de la a) a la f), si:

i. Las zonas forestales donde se ubican las actuaciones están clasificadas en las categorías de medio a alto riesgo de incendios, en conformidad con el artículo 24.2 del Reglamento (UE) 1305/2013 del Parlamento Europeo y del Consejo, de 17 de diciembre de 2013, relativo a la ayuda al desarrollo rural a través del FEADER.

En el PDR de Andalucía 2014–2020 se clasifican como zonas de alto riesgo de incendio forestal en el territorio de la Comunidad Autónoma de Andalucía, todos los terrenos forestales de las ocho provincias Almería, Cádiz, Córdoba, Granada, Huelva, Jaén, Málaga, Sevilla.

ii. Las actuaciones se desarrollan en terrenos para los que no se tenga suscrito consorcio o convenio para el desarrollo de las acciones definidas en el artículo 109.2 del Decreto 208/1997, de 9 de septiembre, por el que se aprueba el Reglamento Forestal de Andalucía.

iii. Las actuaciones no afecten a la Red Natura 2000, de manera directa o indirecta, conforme manifiesta el órgano ambiental responsable, o cuentan con la pertinente resolución de Autorización Ambiental Unificada (AAU) con arreglo al artículo 27.1, apartado d), de la Ley 7/2007, de 9 de julio, de Gestión Integrada de la Calidad Ambiental.

iv. En el caso de actuaciones descritas en los puntos e) y f), se deberá acreditar la inscripción del aprovechamiento en el Registro de Aguas, de manera previa a la solicitud de ayuda.

v. Si en el trámite de audiencia (apartado 15 de este cuadro resumen), se acredita al menos la solicitud del resto de permisos, autorizaciones y licencias preceptivos, que sean necesarios por la aplicación de la normativa sectorial, los cuales han de estar concedidos de manera previa a la realización de la actuación que autorizan. La concesión de la subvención no implica en modo alguno la obtención de las licencias y autorizaciones que sean precisas para el inicio de las actuaciones, debiendo, en cualquier caso, sujetarse a las prescripciones establecidas en las mismas.

vi. Las actuaciones se corresponden con las aprobadas en los documentos de planificación para la gestión forestal, aprobados por la autoridad forestal andaluza, señalados a continuación, respetando las condiciones establecidas en los artículos 8 y 9, de Decreto 247/2001, de 13 de noviembre, por el que se aprueba el reglamento de Prevención y Lucha contra Incendios Forestales.

vii. Las fincas cuentan, según se ha establecido en el PDR de Andalucía 2014–2020, en cumplimiento del artículo 21 apartado 2 del Reglamento (UE) núm. 1305/2013 del Parlamento Europeo y del Consejo, de 17 de diciembre de 2013, relativo a la ayuda al desarrollo rural a través del Fondo Europeo Agrícola de Desarrollo Rural (FEADER) con:

a) En el caso de fincas de titularidad privada será válido cualquiera de los siguientes documentos:

- Proyecto de Ordenación de Montes o Planes Técnicos, establecidos en el Capítulo II, del Título V, del Decreto 208/1997, de 9 de septiembre, por el que se aprueba el Reglamento Forestal de Andalucía.

- La adhesión a un modelo-tipo de gestión selvícola, siempre que cuente con al menos un Plan de Prevención de Incendios Forestales.

- Plan de Gestión Integral de la Dehesa, en virtud del establecido en el artículo 11.1 de la Ley 7/2010, de 14 de junio, para la Dehesa.

- Plan de Prevención de Incendios Forestales, conforme al artículo 24 de la Ley 5/1999, de 29 de junio, de prevención y lucha contra los incendios forestales.

b) En el caso de fincas de titularidad pública, los documentos a admitir serán los definidos en el Capítulo II, del Título V, del Decreto 208/1997, de 9 de septiembre, por el que se aprueba el Reglamento Forestal de Andalucía, atendiendo a la superficie forestal de la misma:

- Si la finca cuenta con una superficie forestal mayor de 400 hectáreas, será preciso un Proyecto de Ordenación de Montes.

- Si la superficie forestal de la finca es igual o menor a 400 hectáreas, serán válidos los Proyectos de Ordenación de Montes o los Planes Técnicos de Ordenación de Montes.

viii. Las actuaciones referidas a puntos de agua se ajustan a los condicionantes especificados en el Anexo-Informativo II «Características mínimas que deben cumplir los puntos de agua» de estas bases reguladoras, y cuentan con un informe favorable de ubicación del Centro Operativo Provincial.

2.º Gastos no subvencionables:

a) Las actuaciones cuya ejecución haya comenzado antes de la presentación de la solicitud de ayuda o, después de la misma, pero antes de que se haya levantado el correspondiente «acta de no inicio». Dicha acta se levantará de oficio tras la publicación de la resolución provisional o a petición motivada por la persona solicitante, justificada adecuadamente, para las actuaciones de apertura, conservación y mejora de líneas, fajas o áreas cortafuegos. El levantamiento del acta de no inicio, que se realizará, en todo caso, previamente a la resolución, no generará expectativas legítimas de concesión de la subvención.

b) La conservación mediante pastoreo controlado de los cortafuegos cubiertos por matorral cuyo grado de cobertura sea superior al 50% (establecido en Sistema de Información Geográfica de Parcelas Agrícolas SIGPAC) con un Coeficiente de Admisibilidad de Pastos, CAP, mayor de 0% ) o aquellos cuyas condiciones sean inadecuadas para el manejo ganadero extensivo.

2.b) Posibilidad de reformulación de solicitudes:

X No.

Sí.

2.c) Posibilidad de solicitar dos o más subvenciones.

X No.

Sí. Número:

Solo se puede optar a una de ellas.

Es posible optar a las siguientes subvenciones:

En el supuesto de que las personas o entidades solicitantes no hayan expresado su opción en plazo, se entenderá que han optado por:

2.d) Ámbitos territoriales y/o funcionales de competitividad:

X La Comunidad Autónoma Andaluza.

La provincia:

Otro ámbito territorial:

Otro ámbito funcional:

3. Régimen jurídico específico aplicable (artículo 2):

No se establece.

X Sí. Con carácter específico, las presentes subvenciones se regirán por las normas que seguidamente se relacionan:

- Reglamento 2158/1992, del Consejo, de 23 de julio de 1992, relativo a la protección de los bosques comunitarios contra los incendios.

- Reglamento (UE) núm. 1303/2013 del Parlamento Europeo y del Consejo, de 17 de diciembre de 2013, por el que se establecen disposiciones comunes relativas al Fondo Europeo de Desarrollo Regional, al Fondo Social Europeo, al Fondo de Cohesión, al Fondo Europeo Agrícola de Desarrollo Rural y al Fondo Europeo Marítimo y de la Pesca, y por el que se establecen disposiciones generales relativas al Fondo Europeo de Desarrollo Regional, al Fondo Social Europeo, al Fondo de Cohesión y al Fondo Europeo Marítimo y de la Pesca, y se deroga el Reglamento (CE) núm. 1083/2006 del Consejo.

- Reglamento (UE) núm. 1305/2013 del Parlamento Europeo y del Consejo, de 17 de diciembre de 2013, relativo a la ayuda al desarrollo rural a través del Fondo Europeo Agrícola de Desarrollo Rural (FEADER) y por el que se deroga el Reglamento (CE) núm. 1698/2005 del Consejo.

- Reglamento (UE) núm. 1306/2013 del Parlamento Europeo y del Consejo, de 17 de diciembre de 2013, sobre la financiación, gestión y seguimiento de la Política Agrícola Común, por el que se derogan los Reglamentos (CE) núm. 352/78, (CE) núm. 165/94, (CE) núm. 2799/98, (CE) núm. 814/2000, (CE) núm. 1290/2005 y (CE) núm. 485/2008 del Consejo.

- Reglamento (UE) núm. 1307/2013 del Parlamento Europeo y del Consejo, de 17 de diciembre de 2013, por el que se establecen normas aplicables a los pagos directos a los agricultores en virtud de los regímenes de ayuda incluidos en el marco de la Política Agrícola Común y por el que se derogan los Reglamentos (CE) núm. 637/2008 y (CE) núm. 73/2009 del Consejo.

- Reglamento Delegado (UE) núm. 640/2014 de la Comisión, de 11 de marzo de 2014, por el que se completa el Reglamento (UE) núm. 1306/2013 del Parlamento Europeo y del Consejo en lo que respecta al sistema integrado de gestión y control y a las condiciones sobre la denegación o retirada de los pagos y sobre las sanciones administrativas aplicables a los pagos directos, a la ayuda al desarrollo rural y a la condicionalidad.

- Reglamento Delegado (UE) núm. 807/2014 de la Comisión, de 11 de marzo de 2014, que completa el Reglamento (UE) núm. 1305/2013 del Parlamento Europeo y del Consejo, relativo a la ayuda al desarrollo rural a través del Fondo Europeo Agrícola de Desarrollo Rural (FEADER), e introduce disposiciones transitorias.

- Reglamento (UE) núm. 702/2014 de la Comisión, de 25 de junio de 2014, por el que se declaran determinadas categorías de ayuda en los sectores agrícola y forestal y en zonas rurales compatibles con el mercado interior en aplicación de los artículos 107 y 108 del Tratado de Funcionamiento de la Unión Europea.

- Reglamento de Ejecución (UE) núm. 808/2014 de la Comisión, de 17 de julio de 2014, por el que se establecen disposiciones de aplicación del Reglamento (UE) núm. 1305/2013 del Parlamento Europeo y del Consejo, relativo a la ayuda al desarrollo rural a través del Fondo Europeo Agrícola de Desarrollo Rural (FEADER).

- Reglamento de Ejecución (UE) núm. 809/2014 de la Comisión, de 17 de julio de 2014, por el que se establecen disposiciones de aplicación del Reglamento (UE) núm. 1306/2013 del Parlamento Europeo y del Consejo en lo que se refiere al sistema integrado de gestión y control, las medidas de desarrollo rural y la condicionalidad.

- Directiva 92/43/CEE, del Consejo, de 21 de mayo de 1992, relativa a la conservación de los hábitats naturales y de la fauna y flora silvestres.

- Ley 43/2002, de 20 de noviembre, de Sanidad Vegetal.

- Ley 43/2003, de 21 de noviembre, de Montes.

- Ley 42/2007, de 13 de diciembre, del Patrimonio Natural y de la Biodiversidad.

- Real Decreto 849/1986, de 11 de abril, por el que se aprueba el Reglamento del Dominio Público Hidráulico que desarrolla los títulos preliminar, I, IV, V, VI, VII y VIII del texto refundido de la Ley de Aguas, aprobado por el Real Decreto Legislativo 1/2001, de 20 de julio.



- Real Decreto Legislativo 1/2001, de 20 de julio, por el que se aprueba el texto refundido de la Ley de Aguas.
- Real Decreto 1075/2014, de 19 de diciembre, sobre la aplicación a partir de 2015 de los pagos directos a la agricultura y a la ganadería y otros regímenes de ayuda, así como sobre la gestión y control de los pagos directos y de los pagos al desarrollo rural.
- Ley 2/1989, de 18 de julio, por la que se aprueba el Inventario de Espacios Naturales de Andalucía y se dictan medidas adicionales para su protección.
- Ley 2/1992, de 15 de junio, Forestal de Andalucía.
- Ley 5/1999, de 29 de junio, de Prevención y Lucha contra los Incendios Forestales de Andalucía.
- Ley 8/2003, de 28 de octubre, de la Flora y la Fauna Silvestres.
- Ley 7/2007, de 9 de julio, de Gestión Integrada de la Calidad Ambiental.
- Ley 7/2010, de 14 de julio, para la Dehesa.
- Ley 3/2015, de 29 de diciembre, de Medidas en Materia de Gestión Integrada de la Calidad Ambiental, de Aguas, Tributaria y de Sanidad Animal.
- Decreto 208/1997, de 9 de septiembre, por el que se aprueba el Reglamento Forestal de Andalucía.
- Decreto 247/2001, de 13 de noviembre, que desarrolla la Ley 5/1999, de 29 de junio, de Prevención y Lucha contra los Incendios Forestales de Andalucía.
- Decreto 60/2010, de 16 de marzo, por el que se aprueba el Reglamento de Disciplina Urbanística de la Comunidad Autónoma de Andalucía.
- Decreto 371/2010, de 14 de septiembre, por el que se aprueba el Plan de Emergencia por Incendios Forestales de Andalucía y se modifica el Reglamento de Prevención y Lucha contra los Incendios Forestales aprobado por el Decreto 247/2001, de 13 de noviembre.
- Decreto 23/2012, de 14 de febrero, por el que se regula la conservación y el uso sostenible de la flora y la fauna silvestres y sus hábitats.
- Decreto 70/2016, de 1 de marzo, por el que se establece la organización y el régimen de funcionamiento del organismo pagador de los gastos financiados por el Fondo Europeo Agrícola de Garantía y por el Fondo Europeo Agrícola de Desarrollo Rural en la Comunidad Autónoma de Andalucía y se designa al organismo de certificación.

4. Personas o entidades que pueden solicitar las subvenciones, requisitos que deben reunir, periodo de mantenimiento y excepciones (artículo 3):

4.a) Personas o entidades que pueden solicitar las subvenciones y requisitos que deben reunir:

4.a).1.º Podrán solicitar las subvenciones objeto de las presentes bases reguladoras las siguientes personas o entidades:

Las personas físicas y jurídicas, públicas o privadas, las entidades locales, las entidades sin ánimo de lucro, las comunidades de bienes y cualquier otro tipo de unidad económica o de patrimonio separado que, aun careciendo de personalidad jurídica, sean titulares de terrenos forestales en régimen público o privado, ubicados en la Comunidad Autónoma de Andalucía para el desarrollo de las actuaciones de prevención de incendios forestales que tengan aprobadas en su plan de gestión forestal.

Se entenderán por titulares, tanto las personas o entidades que sean propietarias en pleno dominio de los terrenos, como las copropietarias, arrendatarias, usufructuarias o cesionarias, incluyendo las entidades de custodia del territorio.

4.a).2.º Requisitos que deben reunir quienes soliciten la subvención:

a) Ser titular de un terreno forestal ubicado en Andalucía.

b) Ser titular del documento en el que se recogen las actuaciones preventivas para las que se solicita apoyo, según lo establecido en el artículo 24 de la Ley 5/99, de 29 de junio, de Prevención y Lucha contra Incendios Forestales.

c) Si la solicitante es una entidad de custodia del territorio, además de los requisitos anteriormente mencionados, deberá estar inscrita en el Registro Andaluz de

Aprovechamientos de la Flora y la Fauna Silvestres, regulado en el artículo 6 del Decreto 23/2012, de 14 de febrero, por el que se regula la conservación y el uso sostenible de la flora y la fauna silvestres y sus hábitats.

d) La persona o entidad solicitante, en caso de resultar beneficiaria, deberá aceptar su inclusión en la lista pública de beneficiarios a la que se refiere el artículo 115.2 del Reglamento (UE) núm. 1303/2013 del Parlamento Europeo y del Consejo, de 17 de diciembre de 2013.

e) No haber llevado a cabo una división artificial de la superficie forestal o del régimen de propiedad con el fin de obtener la ayudas solicitada. Se entenderá por tal, entre otros, los siguientes supuestos:

- Fincas formadas por varias parcelas catastrales pertenecientes en proindiviso o en régimen de gananciales, que soliciten subvención/subvenciones individualmente para cada una de las parcelas.

- Fincas formadas por varias parcelas catastrales, solicitándose subvención/es individualmente para las diferentes parcelas tanto por la persona o entidad arrendataria, usufructuaria o cesionaria, como por la propietaria.

- Fincas formadas por varias parcelas catastrales, solicitándose subvención/es individualmente para las parcelas por entidad de custodia del territorio y por la persona o entidad propietaria, arrendataria, usufructuaria o cesionaria de los terrenos.

- Fincas formadas por varias parcelas catastrales, bajo al titularidad de varias personas, solicitándose subvención/es individualmente por cada uno de ellas.

4.b) Periodo o periodos durante los que deben mantenerse los requisitos:

En todo caso los requisitos deberán de mantenerse desde la solicitud hasta la fecha del pago final de la ayuda. En el caso de las actuaciones descritas en los puntos a) , b), e) y f) del apartado 2. a).1., este plazo se incrementará hasta el quinto año, entendido el año como 12 meses a contar desde el día en el que se autorice el pago final de la ayuda.

4.c) Otras circunstancias, previstas en normas autonómicas y estatales con rango de ley, y en las normas de la Unión Europea, que impiden obtener la condición de persona o entidad beneficiaria: Entidades sancionadas o condenadas por resolución administrativa firme o sentencia judicial firme por alentar o tolerar prácticas laborales consideradas discriminatorias por la legislación vigente.

4.d) Excepciones a las prohibiciones para obtener la condición de persona o entidad beneficiaria:

X No se establecen.

Se establecen las siguientes excepciones al artículo 3.3 del Texto Articulado:

5. Cuantía de las subvenciones y gastos subvencionables (artículo 4).

5.a) Cuantía:

X Porcentaje máximo de la subvención: 100% del importe de los costes de las inversiones subvencionables.

X Cuantía máxima de la subvención: 60.000 euros/finca.

X Cuantía mínima de la subvención: 500 €.

Importe cierto:

X Otra forma(\*): Se abonarán los gastos subvencionables en los que se incurra efectivamente, operando como límite máximo el que se indique en la relación de costes de referencia que se acompañarán a la convocatoria.

5.b) Posibilidad de prorrateo:

X No.

Sí. El importe destinado a estas subvenciones será prorrateado aplicando la/s siguiente/s regla/s:

5.c).1.º Gastos subvencionables:

1. Con arreglo al artículo 45 del Reglamento (UE) núm. 1305/2013 del Parlamento Europeo y del Consejo, de 17 de diciembre de 2013, relativo a la ayuda al desarrollo

rural a través del Fondo Europeo Agrícola de Desarrollo Rural (FEADER) se consideran gastos subvencionables, los costes de implantación de los planes de gestión forestal enumerados en el apartado 2 de este cuadro resumen, siempre que queden recogidos en una memoria técnica elaborada conforme al Anexo V: Guía para la elaboración de la Memoria Técnica, que se publicará junto con la convocatoria, suscrita por técnico/a universitario/a competente en la materia y colegiado/a, que vincule de manera directa las operaciones preventivas recogidas en el plan de gestión forestal y los conceptos por los que se solicita ayuda de entre los establecidos en el apartado 2.a).1.

En todo caso serán de aplicación los términos establecidos en el Anexo-Informativo I y II.

Entre los gastos a considerar como subvencionables en el marco de la apertura, mejora y conservación de líneas, áreas y fajas cortafuegos, se encuentran los tratamientos selvícolas preventivos realizados por terceros no vinculados al solicitante, para reducir el riesgo de combustión de la vegetación, como la eliminación de matorral, la reducción de su densidad y cobertura, modificando la estructura de la vegetación a través de la creación y modernización de cortafuegos.

En relación con la conservación de líneas, áreas y fajas cortafuegos mediante pastoreo controlado, se considerará como coste subvencionable la remuneración de la actividad de la empresa ganadera al manejar el ganado con el objetivo de reducir la vegetación en las áreas delimitadas, ya sea a través de la conducción y guía por personal o mediante instalaciones que eviten su movilidad, tales como un pastor eléctrico o una cerca móvil o permanente, o el coste de instalar cerramientos para concentrar el pastoreo, realizado por entidad competente independiente del titular del plan de gestión forestal.

2. Los siguientes gastos no serán subvencionables:

a) Los gastos derivados de la ejecución de los trabajos a través de la figura de la encomienda de gestión.

b) El Impuesto sobre el Valor Añadido (IVA) o cualquier otro impuesto, tasa, contribución u otro tributo.

c) Amortización de bienes inventariables.

d) Los gastos por adquisición de maquinaria.

e) Las contribuciones en especie, de acuerdo con lo establecido en el artículo 69 del Reglamento (UE) núm. 1303/2013 del Parlamento Europeo y del Consejo, de 17 de diciembre de 2013.

f) La compra de animales y costes análogos.

g) La compra de terrenos.

h) La compra o instalación de equipos de segunda mano.

i) Los gastos de seguridad y salud en obra.

j) La mano de obra propia y los materiales de igual procedencia, incluso el personal contratado exclusivamente por parte de la persona beneficiaria para la realización de la inversión subvencionada.

a) El coste de la redacción de la Memoria técnica, las certificaciones finales, así como de cualquier documento o proyecto técnico exigible por la legislación sectorial para la ejecución de las actuaciones que se subvencionan.

5.c).2º. Posibilidad de compensar gastos subvencionables:

X No.

Sí. Se podrán compensar los siguientes gastos subvencionables:

Porcentaje máximo que se permite compensar:

Porcentaje máximo:

El porcentaje máximo se indicará en la Resolución de concesión.

5.d) Costes indirectos:

X No serán subvencionables costes indirectos.

Criterios de imputación y método de asignación de los mismos:

Fracción del coste total que se considera coste indirecto imputable a la actividad subvencionada:

5.e) Plazo dentro del que deben haberse realizado los gastos subvencionables:

Desde el levantamiento del acta de no inicio, correspondiente a la anualidad de operación incluida en el plan de gestión forestal indicado en el apartado 2, del cuadro resumen, hasta la fecha que se establezca en la resolución de concesión.

5.f) Consideración de gasto realizado, en subvenciones que no se encuentren financiadas con fondos de la Unión Europea:

Se considera gasto realizado el que ha sido efectivamente pagado con anterioridad a la finalización del período de justificación.

Se considera gasto realizado:

5.g) Periodo durante el que se debe destinar los bienes al fin concreto:

Durante, al menos, cinco años a contar desde la fecha de pago final de la ayuda para todas las inversiones subvencionables con excepción de la conservación o conservación mediante pastoreo de líneas, fajas y áreas cortafuegos.

5.h) Reglas especiales en materia de amortización:

X No.

Sí. Se establecen las siguientes reglas especiales:

5.i) Posibilidad de acogerse al régimen de mínimis:

X No.

Sí. Observaciones, en su caso:

6. Régimen de control (artículo 5):

X Fiscalización previa.

X Control financiero.

7. Financiación y régimen de compatibilidad de las subvenciones (artículo 6).

7.a) Aportación de fondos propios:

No se exige la aportación de fondos propios.

X La aportación de fondos propios por la persona o entidad beneficiaria para financiar la actividad subvencionada será, al menos, de: el importe del presupuesto de inversión presentado no cubierto por la subvención.

7.b) Compatibilidad con otras subvenciones, ayudas, ingresos o recursos para la misma finalidad procedentes de cualesquiera Administraciones o entes públicos o privados, nacionales, de la Unión Europea o de organismos internacionales:

X Sí. Observaciones, en su caso:

Los gastos cofinanciados por el Fondo Europeo Agrícola de Desarrollo Rural (en adelante FEADER), al amparo de la presente orden, no serán cofinanciados mediante la contribución de los Fondos Estructurales, del Fondo de Cohesión o de cualquier otro instrumento financiero de la Unión Europea, según el artículo 59.8 del Reglamento (UE) núm. 1305/2013 del Parlamento Europeo y del Consejo, de 17 de diciembre de 2013.

Los controles administrativos constarán de procedimientos destinados a evitar la doble financiación irregular procedente de otros regímenes nacionales o de la Unión Europea y del anterior período de programación 2007-2013. En caso de que existan otras fuentes de financiación, dichos controles garantizarán que la ayuda total recibida no supera los importes o porcentajes de ayuda máximos admisibles.

En particular, cuando las actuaciones para las que se solicite la ayuda, tengan por objeto la conservación de líneas, fajas o áreas de cortafuegos, para garantizar el cumplimiento de lo previsto en el artículo 14.5 del Real Decreto 1075/2014, de 19 de diciembre, sobre la aplicación a partir de 2015 de los pagos directos a la agricultura y a la ganadería y otros regímenes de ayuda, así como sobre la gestión y control de los pagos directos y de los pagos al desarrollo rural, o normativa que lo sustituya, y verificar que no existe una doble financiación con las ayudas al régimen de pago básico financiadas con el Fondo Europeo Agrícola de Garantía (en adelante FEAGA), los solicitantes deberán hacer constar esta circunstancia en las declaraciones del ANEXO I « SOLICITUD » que

se publicará junto con la orden de convocatoria de las presentes bases reguladoras. Con la misma finalidad, en el supuesto de que se alcance la condición de persona o entidad beneficiaria de las ayudas reguladas por la presente orden, éstas deberán comunicarlo a la Dirección General de Ayudas Directas y de Mercados de la Consejería de Agricultura, Pesca y Desarrollo Rural, en calidad de centro directivo responsable de la gestión, control y autorización de las ayudas al régimen de pago básico y otros pagos relacionados financiadas con el fondo FEAGA. Esta comunicación se realizará en la forma que el citado centro directivo establezca. En todo caso será puesto en conocimiento de la citada Dirección General la relación de actuaciones, personas o entidades que resulten beneficiarias.

La superficie que sea objeto de un pago en el marco de la medida 8.3.1 del PDR de Andalucía 2014-2020, por las actuaciones relacionadas con la conservación de áreas de cortafuegos será descontada de la superficie a considerar para la activación de los derechos de pago básico. En caso de no comunicar dicha circunstancia, por parte de la Dirección General de Ayudas Directas y de Mercados se aplicarían las correspondientes sanciones administrativas por sobredeclaración contempladas en el artículo 19 del Reglamento Delegado (UE) núm. 640/2014 de la Comisión, de 11 de marzo de 2014.

No.

7.c) Incremento del importe de la subvención concedida con los rendimientos financieros que se generen por los fondos librados:

Sí.

X No.

7.d) Participación en la financiación de las subvenciones:

X Administración de la Junta de Andalucía. Porcentaje: 17,5%

X La Unión Europea participa, a través del fondo: FEADER Porcentaje: 75%.

X Administración General del Estado. Porcentaje: 7,5%

Otra/s participación/es de órganos, organismos o entidades de derecho público:  
Porcentaje:

8. Entidad/es colaboradora/s (artículo 7).

8.a). Participación de entidad/es colaboradora/s:

X No.

Sí.

Identificación:

Se identificará en la correspondiente convocatoria.

8.b). Requisitos que deben reunir la/s entidad/es colaboradora/s:

8.c). Periodo durante el que deben mantenerse los requisitos:

8.d). Excepciones a las prohibiciones para obtener la condición de entidad/es colaboradora/s:

No se establecen.

Se establecen las siguientes excepciones al artículo 7.4 del Texto Articulado:

8.e). Condiciones de solvencia y eficacia:

No se establecen.

Se establecen las siguientes condiciones:

8.f). Particularidades y contenido que, en su caso, se establecen para el convenio de colaboración o contrato:

No se establecen.

Se establecen las siguientes:

8.g). Funciones y obligaciones de la/s entidad/es colaboradora/s:

9. Posibilidad de subcontratación (artículo 8).

X Sí. Porcentaje máximo: 100%

No.

10. Solicitudes (artículos 10, 11, 13 y 17).

10.a). Obtención del formulario:

X En el Boletín Oficial de la Junta de Andalucía.

X En el Portal de la Administración de la Junta de Andalucía.

X En la siguiente dirección electrónica: <http://www.juntadeandalucia.es/medioambiente/site/cae>

X En las sedes de los siguientes órganos: Servicios Centrales y Delegaciones Territoriales de la Consejería Medio Ambiente y Ordenación del Territorio.

En los siguientes lugares:

10.b). Órgano al que se dirigirán las solicitudes: Secretaría General de Medio Ambiente y Cambio Climático.

10.c) Lugares y registros donde se podrán presentar las solicitudes:

Exclusivamente en el Registro Electrónico de la Administración de la Junta de Andalucía, a través de la siguiente dirección electrónica:

X En cualquiera de los registros siguientes:

- En el Registro Electrónico de la Administración de la Junta de Andalucía, a través de la siguiente dirección electrónica: <http://www.juntadeandalucia.es/medioambiente/site/cae>

- En los lugares y registros previstos en el artículo 38.4 de la Ley 30/1992, de 26 de noviembre, de Régimen Jurídico de las Administraciones Públicas y del Procedimiento Administrativo Común y en el artículo 82.2 de la Ley 9/2007, de 22 de octubre, de la Administración de la Junta de Andalucía.

11. Plazo para la presentación de solicitudes (artículo 12).

X El plazo de presentación de solicitudes se establecerá en la convocatoria.

El plazo de presentación de solicitudes es:

12. Criterios de valoración (artículo 14).

12.a) Criterios de valoración por orden decreciente de importancia, y su ponderación:

1. Actuaciones en fincas que sean Reserva Ecológica o Reserva Natural Concertada. 5 puntos.

2. Contar con certificación de gestión forestal sostenible. 5 puntos.

3. Actuaciones de conservación de líneas cortafuegos, áreas de cortafuegos o fajas auxiliares mediante pastoreo controlado. 10 puntos.

4. Apertura/mejora de líneas de cortafuegos, áreas de cortafuegos o fajas auxiliares: creación de infraestructuras nuevas o ensanche de las ya existentes. 12 puntos.

5. Conservación de líneas de cortafuegos, áreas de cortafuegos o fajas auxiliares: adecuación de una infraestructuras sin llevar a cabo una mejora. 15 puntos.

6a.1. Finca cuya superficie incluida es igual o superior al 50% en espacio protegido de la Red Natura 2000 o en áreas protegidas por otros instrumentos internacionales. 15 puntos.

6a.2. Finca cuya superficie incluida es inferior al 50% en espacio protegido de la Red Natura 2000 o en áreas protegidas por otros instrumentos internacionales. 12 puntos.

6b.1. Finca cuya superficie incluida es igual o superior al 50% en espacios naturales protegidos reconocidos por la legislación nacional o autonómica. 10 puntos.

6b.2. Finca cuya superficie incluida es inferior al 50% en espacios naturales protegidos reconocidos por la legislación nacional o autonómica. 8 puntos.

6c.1. Finca cuya superficie incluida es igual o superior al 50% en área de influencia socioeconómica de los espacios naturales protegidos. 5 puntos.

6c.2. Finca cuya superficie incluida es inferior al 50% en área de influencia socioeconómica de los espacios naturales protegidos. 4 puntos.

En el caso de que la finca objeto de la solicitud forme parte de varios tipos de áreas protegidas en las opciones a, b y c, para aplicar estos criterios se escogerá la situación o partir de la cual se obtenga mayor puntuación.

7. Cuando el solicitante pertenezca a una Cooperativa del sector forestal o alguna otra agrupación de propietarios. Se considera agrupación de propietarios aquella que está constituida legalmente y que haya presentado un plan preventivo común (según el artículo 24 apartado 4 de la Ley 5/1999, de 29 de junio,) que incluya al menos 3 terrenos forestales de distinto propietario o titular de derechos reales o personales, y cuya superficie sea de al menos 2.000 ha continuas. 10 puntos.

8. Construcción/adequación de puntos de agua. 5 puntos.

9. Conservación de puntos de agua. 5 puntos.

10. Actuaciones efectuadas en terreno forestal cuyo propietario pertenece a una Asociación de Defensa Forestal y la actuación no esté incluida en un plan preventivo común. 1 punto.

11. Ser entidad de custodia inscrita en el Registro Andaluz de Aprovechamientos de la Flora y la Fauna Silvestres, regulado en el artículo 6 del Decreto 23/2012, de 14 de febrero, por el que se regula la conservación y el uso sostenible de la flora y la fauna silvestre y sus hábitats o propietario forestal con convenio para actuaciones en su finca con una entidad de custodia descrita anteriormente. 1 punto.

Se obtendrá la puntuación del criterio de selección siempre que alguna de las acciones solicitadas y admisibles lo cumpla.

La puntuación mínima puntuación para llegar a ser beneficiario de la ayuda será de 15 puntos.

Los criterios de valoración vinculados a la ejecución de inversiones subvencionables, serán revisados adicionalmente en la fase de solicitud de pago, ajustándose la puntuación inicialmente obtenida al resultado del control administrativo, y sobre el terreno, en su caso, pudiendo llegarse a perder la condición de derecho al cobro si la puntuación obtenida estuviera por debajo de 15 puntos o de la puntuación mínima que se determinada en cada convocatoria.

12.b) Priorización en caso de empate:

Dado que los criterios de valoración se exponen por orden decreciente de prioridad, en caso de empate tendrá preferencia la solicitud de ayuda con puntuación en el primer criterio (punto 1), en caso de persistir, se atendería al segundo criterio (punto 2) y así sucesivamente hasta el punto 11. En caso de persistir el empate, tendrán prioridad las solicitudes de ayuda que declaran menor superficie asociada a la finca descrita.

13. Órganos competentes (artículo 15).

X Órgano/s instructor/es:

Los órganos instructores serán los siguientes:

- El Servicio competente u órgano equivalente de la Secretaría General de Medio Ambiente y Cambio Climático, al que le corresponderán la Propuesta provisional y la Propuesta definitiva de resolución.

- Las Delegaciones Territoriales de Medio Ambiente y Ordenación del Territorio, de la provincia donde se encuentre la mayor parte de la superficie forestal de la finca incluida en el plan de gestión forestal por el que se solicita la ayuda, a quienes le corresponderán las funciones de Evaluación de las solicitudes, Análisis de las alegaciones y documentación presentada y Otras funciones.

Además de las funciones de Instrucción le corresponde las siguientes funciones:

X Evaluación de las solicitudes.

X Propuesta provisional de resolución.

X Análisis de las alegaciones y documentación presentada.

X Propuesta definitiva de resolución.

X Otras funciones: actas de no inicio, evaluación de las solicitudes de pago.

X Órgano/s competente/es para resolver: la persona titular de la Secretaría General de Medio Ambiente y Cambio Climático, que actuará/n:

En uso de las competencias atribuidas por el artículo:

X Por delegación de: la persona titular de la Consejería de Medio Ambiente y Ordenación del Territorio.

Órgano/s colegiado/s:

X No.

Sí. Denominación:

Funciones:

Evaluación de las solicitudes.

Propuesta provisional de resolución.

Análisis de las alegaciones y documentación presentada.

Propuesta definitiva de resolución.

Otras funciones:

Composición:

Presidencia:

Vocalías:

Secretaría:

Las funciones que estas bases reguladoras atribuyen al órgano gestor serán ejercidas por:

X Otras funciones a desempeñar por órganos o unidades distintas de los anteriores: La Agencia de Medio Ambiente y Agua prestará servicios de auxilio técnico o material en los procesos de gestión de la ayuda.

14. Dirección electrónica de acceso restringido al estado de tramitación del procedimiento (artículo 16).

Las personas o entidades que tengan la consideración de interesadas en este procedimiento de concesión de subvenciones, podrán conocer el estado de tramitación del mismo, a través la siguiente dirección electrónica:

<http://www.juntadeandalucia.es/medioambiente/site/cae>.

15. Documentación acreditativa a presentar junto con el formulario Anexo II (artículo 17).

Las personas o entidades beneficiarias provisionales o suplentes, para el cumplimiento de los requisitos y de los correspondientes criterios de valoración, deberán presentar, en el plazo de diez días hábiles a contar desde el día siguiente al de la publicación de la propuesta provisional, la siguiente documentación acreditativa de los datos que hayan consignado en su solicitud, así como en las declaraciones responsables contenidas en ella, salvo que los documentos exigidos estuvieran en poder de cualquier órgano de la Administración actuante, siempre que se haga constar la fecha y el órgano o dependencia en que fueron presentados, o en su caso emitidos, sin que hayan transcurrido más de cinco años desde la finalización del procedimiento al que correspondan. La documentación que se presente, se hará: con copia auténtica o autenticada para las presentaciones en soporte papel; para las presentaciones por vía telemática, se atenderá a lo dispuesto en el artículo 27.3 de la Ley 39/2015, de 1 de octubre, del Procedimiento Administrativo Común de las Administraciones Públicas y en el artículo 17.3 de la Orden de 5 de octubre de 2015, por la que se aprueban las bases reguladoras tipo y los formularios tipo de la Administración de la Junta de Andalucía para la concesión de subvenciones en régimen de concurrencia competitiva . de la documentación que acredite los siguientes supuestos:

1. Acreditación de la personalidad o identidad.

a) En el caso de que las solicitudes sean adoptadas por personas físicas, de manera digital, no será necesario aportar DNI o NIE, ni consentir su consulta en el Sistema de Verificación de Identidad.

b) Cuando se trate de persona física, en el caso en que no autoricen a la Administración a realizar la consulta de sus datos de identidad a través del Sistema de Verificación de la Identidad, DNI o NIE de:

- La persona solicitante.



- Copropietarios/as.
- Socios/as comuneros/as o de la agrupación, si la solicitud la realiza una comunidad de bienes u otro tipo de agrupación sin personalidad jurídica.

Del cónyuge no solicitante, en los casos de matrimonio en régimen de gananciales.

- c) Cuando se trate de persona jurídica privada:

Tarjeta acreditativa del Número de Identificación Fiscal, de la entidad solicitante, en caso de no haber aportado el código electrónico vinculado al NIF electrónico.

Certificado del Registro correspondiente, comprensivo de la inscripción de la constitución, expedido con un plazo no superior a un mes desde la fecha de solicitud de ayuda.

- d) Comunidades de bienes y situaciones de copropiedad y proindivisión:

- Tarjeta acreditativa, en su caso, del Número de Identificación Fiscal, de la entidad solicitante, en caso de no haber aportado el código electrónico vinculado al NIF electrónico.

- Documento público o privado que acredite la situación de copropiedad o proindivisión, debiendo constar los porcentajes de cada una las personas titulares de los derechos de comunidad o copropiedad.

- e) Agrupaciones de personas físicas o jurídicas, públicas o privadas sin personalidad:

- Deberá aportarse documento privado en el que conste el porcentaje de la agrupación que representa cada miembro de la misma, así como los compromisos de ejecución, asumido por cada uno y el importe de la subvención a aplicar por cada uno de ellos, ya que que tendrán la condición de beneficiarios.

- 2. Documentación acreditativa de la titularidad de los terrenos forestales.

- Nota simple o certificado del Registro de la Propiedad, actualizado a una fecha no anterior a 6 meses a la solicitud de la subvención. Excepto para las personas solicitantes propietarias de los terrenos que autoricen a la consulta de los datos catastrales a través de la Oficina Virtual de Catastro (OVC) o quienes acrediten la titularidad mediante arrendamiento, debiendo aportar copia compulsada del contrato debidamente liquidado de impuestos.

- En el caso de las entidades locales o sus asociaciones deberá acreditarse la propiedad de terrenos mediante certificado emitido por el secretario del ente local interesado, con el visto bueno del Alcalde-Presidente, debiendo constar el inmueble en el Inventario de Bienes y la referencia expresa identificativa de su inscripción en el Registro de la Propiedad o Catastro.

- 3. Documentación acreditativa de la representación legal.

- Si el solicitante es persona física deberá aportarse el documento acreditativo de la representación legal junto con el DNI o NIE, en el caso en que no autoricen a la Administración a realizar la consulta de sus datos de identidad a través del Sistema de Verificación de la Identidad.

- Si el solicitante es persona jurídica, deberá aportarse documentación donde conste la designación del representante así como certificado acreditativo de la vigencia de la misma, junto con el DNI o NIE, en el caso en que no autoricen a la Administración a realizar la consulta de sus datos de identidad a través del Sistema de Verificación de la Identidad.

- En el caso de solicitantes casados en régimen de sociedad de gananciales, Comunidades de Bienes o cualquier otro tipo de unidad económica o de patrimonio separado carentes de personalidad jurídica, deberá cumplimentarse el Anexo IV, que se publicará junto con la convocatoria, en el que se manifiesta la conformidad expresa de todos sus miembros para solicitar la subvención, solicitud de pago, modificaciones de actuaciones y cualquier otra vinculada a la gestión de la subvención regulada en esta orden y se designa un representante o apoderado único con poderes bastantes para cumplir las obligaciones que, como beneficiaria, corresponden al ente.

4. Ayuntamientos y Entidades Locales.
- Certificado expedido por el órgano competente según la normativa del régimen local aplicable, en el que se indique el acuerdo de solicitar la ayuda, con fecha anterior a la finalización del plazo de admisión de solicitudes y la designación de la persona que actuará como representante.
5. Autorizaciones, licencias y permisos.
- Resolución de Autorización Ambiental Unificada (AAU) o manifestación por el órgano responsable acerca de la no afectación de las actuaciones propuesta a Red Natura 2000, de manera directa o indirecta.
  - En el caso en que se solicite la construcción de puntos de agua o mejora de pantanetas se aportará el Certificado de inscripción en el registro de aguas correspondiente, Resolución favorable de la comunicación del aprovechamiento del agua o Concesión administrativa del aprovechamiento del recurso, según corresponda.
  - Las restantes autorizaciones, licencias de obras y permisos preceptivos, en los casos en que corresponda, por la aplicación de la normativa sectorial, o su solicitud.
6. Documentación técnica.
- Memoria Técnica conforme a lo establecido en el Anexo V, que se publicará junto con la convocatoria.
7. Documentación acreditativa de las condiciones manifestadas para el cumplimiento de los criterios de valoración establecidos en el apartado 12 de este Cuadro Resumen.
- Documentación que acredite que la persona o entidad beneficiaria pertenece a una Cooperativa del Sector Forestal o alguna otra agrupación de propietarios/as constituida legalmente.
  - Certificado del secretario de la cooperativa o del secretario u órganos análogos de la agrupación, en el que indiquen los nombres de los propietarios que integran el plan preventivo común, así como su continuidad como socios en la entidad.
  - Acuerdo de custodia suscrito con entidad de custodia del territorio inscrita en el Registro Andaluz de Aprovechamiento de la Flora y Fauna.
  - Certificado de Gestión Forestal Sostenible en vigor expedido por la entidad certificadora, acreditada por ENAC, en el que se demuestre que la persona o entidad solicitante tiene para la finca donde se desarrollarán las acciones solicitadas la citada Certificación.
8. Otra documentación:
- En los casos en los que corresponda, certificado de la persona que tenga legal o estatutariamente atribuidas las funciones de secretaría, en el que conste el acuerdo de solicitud de la ayuda.
  - En los casos de agrupaciones sin personalidad deberá acreditarse que todos los miembros de la agrupación figuran como titulares de la cuenta de pago que incluida en la solicitud de la ayuda.
  - Proyectos técnicos exigidos por la normativa sectorial para las autorizaciones y licencias que sean preceptivas para la ejecución de las actuaciones que se subvencionan.
16. Plazo máximo para resolver y publicar la resolución del procedimiento (artículo 19).  
6 meses.
17. Necesidad de aceptación expresa de la subvención concedida (artículo 19):  
No.  
 Sí.
18. Posibilidad de terminación convencional (artículo 20).  
18.a) Posibilidad de terminación convencional:  
 No.  
Sí.
- 18.b) Particularidades que, en su caso, se establecen para formalizar el acuerdo:

19. Publicación (artículos 21 y 22).

19.a) Los actos administrativos de requerimiento de subsanación, audiencia y resolución del procedimiento:

X Serán publicados íntegramente en la siguiente página web: <http://www.juntadeandalucia.es/medioambiente/site/cae>.

Por concurrir las circunstancias establecidas en el párrafo segundo del artículo 21.1, serán publicados en la siguiente página web con una somera indicación de su contenido y del lugar donde podrán comparecer los interesados, para el conocimiento del contenido íntegro y constancia de tal conocimiento:

19.b) La resolución del procedimiento será objeto de la publicación establecida en la Ley 38/2003, de 17 de noviembre, General de Subvenciones, así como a la publicación en el Boletín Oficial de la Junta de Andalucía que el Texto Refundido de la Ley General de la Hacienda Pública de la Junta de Andalucía pueda determinar:

X Sí.

No, al concurrir las circunstancias establecidas en el párrafo segundo del artículo 21.1 de las bases reguladoras.

19.c) Al realizar las publicaciones previstas en el artículo 21.1, se enviará un aviso informativo a las personas y entidades incluidas en la correspondiente publicación:

Sí. El aviso, de carácter únicamente informativo, se dirigirá a la dirección de correo electrónico especificada en el apartado 1 del anexo I, formulario de solicitud.

X No.

20. Obligatoriedad de notificación electrónica (artículo 21):

Sí.

X No.

21. Modificación de la resolución de concesión (artículo 23).

21.a) Las circunstancias específicas, que como consecuencia de la alteración de las condiciones tenidas en cuenta para la concesión de la subvención, podrán dar lugar a la modificación de la Resolución, son las siguientes:

a) Obtención concurrente de otras aportaciones, subvenciones o ayudas otorgadas por otras administraciones o entes públicos o privados, nacionales o internacionales, para la misma actividad cuando su importe supere el coste de la actividad subvencionada o, en su caso, la intensidad máxima subvencionable establecida por la normativa comunitaria.

b) Cambio de titularidad. Se autorizará en el caso de cambio de denominación de entidades, transformación de las mismas u otros supuestos análogos, así como por fallecimiento de la persona que solicitó la subvención.

c) Toda variación del proyecto de inversión aprobado, sea cual fuere su índole, incluyendo las debidas al condicionado de las autorizaciones obtenidas, que eventualmente pueda producirse durante el plazo de ejecución, deberá ser autorizada expresamente y con carácter previo por el órgano concedente.

Para determinar el importe subvencionable de la inversión justificada se comprobará la operación finalizada en comparación con la operación por la que se presentó la solicitud y se concedió la ayuda (artículo 48.3.a del Reglamento de ejecución (UE) núm. 809/2014, de 17 de julio de 2014). Para ello, se comprobará que la ejecución de la operación es acorde a la Memoria Técnica aprobada.

En el caso de que la variación debiera dar lugar a modificación de la resolución de concesión, conforme al artículo 23.3 del texto articulado de las presentes bases reguladoras, la Delegación Territorial de Medio Ambiente y Ordenación del Territorio, donde se ubique la mayor parte de la superficie forestal de la finca, emitirá informe en el que se verificarán los siguientes aspectos:

1.º Que la modificación cumple con la misma finalidad que la inversión por la que se solicitó la ayuda y que se aprobó en la Resolución de concesión, no suponiendo una modificación de las características del proyecto o que afecten a los objetivos aprobados.

2.º Que se cumple la moderación del coste de la nueva inversión.

3.º Que la variación cumple con todos los requisitos de subvencionabilidad establecidos.

4.º Que no se han iniciado las variaciones antes de su aprobación y que, en los casos en que corresponda, se habrá debido levantar un Acta complementaria de No Inicio de Inversiones.

5.º Que cumplan las condiciones establecidas en la normativa de contratación pública que fueran de aplicación en su caso.

A partir de tal informe, el órgano concedente notificará a la persona interesada el acuerdo por el que se adopte la decisión de iniciar o no el procedimiento de modificación de la resolución de concesión.

Cuando este mismo órgano estime que las variaciones no deban dar lugar a modificación de la resolución de concesión, notificará a la persona beneficiaria la autorización de tales variaciones o la no aprobación de las mismas.

No se admitirán modificaciones:

1.º Que se soliciten con una antelación inferior a dos meses de la fecha límite para la ejecución de las inversiones.

2.º Que supongan la elevación de la cuantía de cada uno de los conceptos de inversión subvencionables que figuran en la resolución de concesión.

3.º Que supongan la ejecución, en las condiciones establecidas, de menos del 70 % de la inversión subvencionable inicialmente aprobada en la resolución de concesión.

4.º Que afecten a los criterios de valoración (apartado 12).

5.º Que no se justifiquen técnicamente.

6.º Que no acrediten la moderación de costes.

7.º Que no cumplan las condiciones establecidas en la normativa de contratación pública que fueran de aplicación en su caso.

Si la persona o entidad beneficiaria realiza modificaciones en las acciones objeto de subvención sin notificarlo y autorizarlo el órgano competente, los gastos y justificantes correspondientes a las citadas modificaciones serán excluidos de las ayudas.

21.b) La persona o entidad beneficiaria de la subvención puede instar del órgano concedente la iniciación de oficio del procedimiento para modificar la resolución de concesión:

No.

X Sí, hasta un plazo máximo de 2 meses antes de la finalización del plazo de ejecución, el silencio será negativo.

21.c) Posibilidad de modificar la resolución de concesión por decisiones dirigidas al cumplimiento de los objetivos de estabilidad presupuestaria y sostenibilidad financiera:

No.

X Sí. Siempre que la Ley del Presupuesto de la Comunidad Autónoma de Andalucía lo prevea, el órgano competente para conceder la subvención podrá modificar la resolución de concesión en orden al cumplimiento de los objetivos de estabilidad presupuestaria y sostenibilidad financiera, ajustándose a las siguientes determinaciones:

La modificación de la resolución de concesión podrá consistir en:

La modificación de la resolución de concesión tendrá lugar entre las personas beneficiarias aplicando los siguientes criterios de distribución: De manera proporcional a los importes concedidos.

X La modificación de la resolución de concesión podrá acordarse hasta: La mitad del plazo de ejecución.

La modificación de la resolución de concesión supondrá la reducción de las obligaciones de las personas beneficiarias con el siguiente alcance:

X Otras determinaciones: La modificación de la resolución de concesión se efectuará siguiendo las directrices dictadas por el órgano competente en materia de estabilidad presupuestaria y sostenibilidad financiera.

22. Exigencia de estados contables y registros específicos (artículo 24).

No.

X Sí. Los exigidos por la legislación aplicable a la persona o entidad beneficiaria. De igual forma deberá llevar un sistema de contabilidad separado, o bien una asignación de un código contable adecuado y diferenciado para todas las transacciones relacionadas con las ayudas (art. 66.1.c.i) del Reglamento (UE) núm. 1305/2013 del Parlamento Europeo y del Consejo, de 17 de diciembre de 2013). Se deberá operar exclusivamente con una única cuenta bancaria desde la que se abonarán todos los gastos vinculados al terreno forestal por el que se solicita apoyo, a partir de la fecha en la que se registre la solicitud de ayuda y hasta que se abone el pago final, para los casos en que la persona o entidad beneficiaria no esté obligado a llevar un sistema de contabilidad.

23. Medidas de información y publicidad, y otras condiciones y obligaciones específicas que deben cumplir y/o adoptar las personas o entidades beneficiarias (artículo 24).

23.a) Medidas de información y publicidad.

23.a).1.º Medidas de información y publicidad que deben adoptar las personas o entidades beneficiarias:

No se establecen.

X Se establecen las siguientes medidas:

Las obligaciones de información y publicidad que deben cumplir los beneficiarios se recogen en el artículo 13 y Anexo III del Reglamento de ejecución (UE) núm. 808/2014 de la Comisión, de 17 de julio de 2014, por el que se establecen disposiciones de aplicación del Reglamento (UE) núm. 1305/2013 del Parlamento Europeo y del Consejo, de 17 de diciembre de 2013, relativo a la ayuda al desarrollo rural a través del Fondo Europeo Agrícola de Desarrollo Rural (FEADER). Asimismo, en la Resolución de concesión se indicarán las características técnicas del elemento publicitario que debe de estar presente durante la ejecución de la inversión, así como con posterioridad a su finalización con carácter permanente. Para obtener el diseño de las especificaciones técnicas particulares de dicho elemento publicitario (logotipo...), podrá dirigirse a la web de la Dirección General de Fondos Europeos de la Consejería de Economía y Conocimiento: <http://www.juntadeandalucia.es/economiainnovacionyciencia/fondoseuropeosenandalucia/>.

Tras detectarse el incumplimiento de las obligaciones de información y publicidad se aplicará una penalización con la reducción de un 2%, si tras realizarse el requerimiento no se procediese a su subsanación, se aplicará una reducción del 50% del importe justificado y aceptado.

23.a).2.º Términos y condiciones de publicidad específica en materia de transparencia:

23.b) Obligaciones:

23.b).1.º Obligaciones de transparencia y suministro de información y términos y condiciones en los que se ha de cumplir: Las entidades beneficiarias estarán obligadas a suministrar toda la información necesaria para el cumplimiento por aquélla de las obligaciones previstas en la Ley 1/2014, de 24 de junio, de transparencia pública de Andalucía.

23.b).2.º Plazo durante el que se deben conservar los documentos justificativos de la aplicación de los fondos recibidos y se está obligado a comunicar al órgano concedente el cambio de domicilio o la dirección de correo electrónico: 5 años a contar desde la fecha del pago final de la ayuda.

23.b).3.º Otras obligaciones y condiciones específicas:

No se establecen.

X Se establecen las siguientes:

a) Al tratarse de subvenciones cofinanciadas a través del FEADER la persona solicitante y/o beneficiaria queda sujeta a las actuaciones de control específicas exigidas en este caso por el Reglamento de Ejecución (UE) núm. 809/2014 de la Comisión, de 17 de julio de 2014.

A la vista de la solicitud de ayuda, solicitud de pago y la documentación presentada por la persona o entidad beneficiaria, el organismo competente, llevará a cabo el control administrativo sobre la solicitud de ayuda, sobre la solicitud de pago así como los controles sobre el terreno pertinentes, conforme a los artículos 48 al 51 del Reglamento (UE) núm. 809/2014 de la Comisión de 17 de julio de 2014. No someterse a las actuaciones de comprobación será un motivo de exclusión del derecho al cobro.

b) Las acciones relativas a operaciones de inversión establecidas en el punto 2.a)1. Inversiones subvencionables, a excepción de la conservación y la conservación mediante pastoreo de líneas, fajas y áreas cortafuegos, se encuentra dentro de las contempladas en el artículo 71, del Reglamento (UE) 1303/2013, del Parlamento Europeo y del Consejo, de 17 de diciembre de 2013 y por lo tanto, son susceptibles de controles a posteriori conforme al artículo 52 del Reglamento (UE) núm. 809/2014, de la Comisión, de 17 de julio de 2014.

c) Será necesaria la autorización previa del órgano concedente de la ayuda, para los cambios de destino, enajenación o gravamen dentro de los 5 años siguientes al pago final de la ayuda, para todas las actuaciones descritas en el apartado 2.a)1 de este cuadro resumen, exceptuando las de conservación de líneas, fajas y áreas cortafuegos.

d) Comunicar el inicio y duración de los trabajos de conservación establecidos en los puntos c) y d), del apartado 2.a)1 del cuadro resumen, con una antelación mínima de 5 días hábiles. La citada comunicación deberá presentarse por escrito en el registro administrativo de la Delegación Territorial de Medio Ambiente y Ordenación del Territorio, de la provincia instructora del expediente, sin menoscabo de la comunicación al citado órgano por medios electrónicos. En la resolución de concesión se establecerán los trabajos del resto de puntos expuestos en el apartado 2.a)1 del cuadro resumen que requerirán la comunicación descrita en este punto, siendo el plazo previo de puesta en conocimiento de la Administración, en todo caso, de 5 días hábiles. En este mismo plazo se aportará reporte digital (documento escaneado) de la comunicación registrada, a la dirección: [servfomento@juntadeandalucia.es](mailto:servfomento@juntadeandalucia.es), indicando en el Asunto el NIF del beneficiario, el número de expediente consignado en la Resolución de Concesión y el siguiente texto: Comunicación de Inicio y duración de trabajos.

e) El incumplimiento de las obligaciones aquí descritas podrá originar la pérdida del derecho al cobro, sin perjuicio de las sanciones que pudieran proceder.

#### 24. Forma y secuencia de pago (artículo 25).

##### 24.a) Forma/s de pago:

Una sola forma de pago.

formas de pago.

Supuestos objetivos para determinar la forma de pago en cada caso concreto, cuando se establezca más de una forma de pago:

Forma/s de pago	Supuestos objetivos

##### 24.a)1.º Pago previa justificación:

Pago del 100% del importe de la subvención, previa justificación, por la persona o entidad beneficiaria, de la realización de la actividad, proyecto, objetivo o adopción del comportamiento.

Pago fraccionado, mediante pagos a cuenta que responderá al ritmo de ejecución de las actividades subvencionadas, abonándose en la parte proporcional a la cuantía de la justificación presentada y aceptada.

24.a).2.º Pago anticipado.

Razones justificadas para establecer esta forma de pago:

Garantías:

No se establecen.

Sí.

- Forma:

- Cuantía de las garantías:

- Órgano en cuyo favor se constituyen:

- Procedimiento de cancelación:

Con anticipo de un importe superior al 75% y hasta el límite del 100% del importe de la subvención, por tratarse de:

Subvención de importe igual o inferior a 6.050 euros.

Subvención acogida al siguiente supuesto excepcional:

establecido en el artículo: de la vigente Ley del Presupuesto de la Comunidad Autónoma de Andalucía.

Con anticipo máximo del 75% del importe de la subvención.

Con anticipo máximo del: del importe de la subvención.

Secuencia del pago anticipado:

NÚM. PAGO	IMPORTE O PORCENTAJE DE PAGO	MOMENTO O FECHA DE PAGO	PLAZO DE JUSTIFICACIÓN DEL PAGO	IMPORTE O PORCENTAJE JUSTIFICADO DE PAGOS ANTERIORES

24.b) Requisitos previos a la propuesta de pago de la subvención:

No se establecen.

Antes de proponerse el pago la persona o entidad beneficiaria deberá acreditar que se encuentra al corriente de sus obligaciones tributarias y frente a la Seguridad Social, así como que no es deudora de la Junta de Andalucía por cualquier otro ingreso de derecho público.

X Otros requisitos previos a la propuesta de pago:

a) El abono de la subvención se realizará mediante transferencia bancaria a la cuenta que a tal efecto se señale en la solicitud, abierta en entidad financiera que opere en el territorio nacional. Previamente al pago se deberá haber solicitado ante la Dirección General de Tesorería y Deuda Pública de la Consejería de Hacienda y Administración Pública el alta en el Sistema GIRO de la cuenta corriente indicada en el apartado 24.d) de este cuadro resumen. A través de esta cuenta deberá realizarse el pago de todos los gastos subvencionados. Asimismo, la persona o entidad beneficiaria autoriza al Organismo Pagador a efectuar el pago de la subvención en cualquiera de las cuentas dadas de alta por el beneficiario en el Sistema GIRO en aquellos casos en los que la cuenta consignada por el beneficiario no esté operativa.

En el supuesto de que la persona o entidad beneficiaria no tenga operativa ninguna cuenta en el Sistema GIRO, dicha circunstancia será debidamente notificada al beneficiario, para que corrija esta circunstancia en el plazo de 10 días, que establece el artículo 71 del Real Decreto 887/2006, de 21 de julio, por el que se aprueba el Reglamento de la Ley 38/2003, de 17 de noviembre, General de Subvenciones.

b) Cumplir objetivo, ejecutar el proyecto y realizar la actividad o adoptar el comportamiento que fundamenta la concesión de las subvenciones en la forma y plazos establecidos.

1. En el caso en que las inversiones justificadas por el solicitante y aceptadas por la unidad de gestión y control sean iguales o superiores al 70% de la inversión aprobada en la Resolución de concesión o modificación autorizada, se aplicará el porcentaje de subvención aprobada a la cantidad justificada siempre que se alcance la finalidad para la que fue concedida la subvención, procediendo a la revocación parcial de la parte

no ejecutada. No será de aplicación este porcentaje en los casos de ahorro del gasto aprobado.

2. En el caso en que no se presente la solicitud y justificación del pago en el plazo de un mes a contar desde la finalización del plazo de ejecución de las inversiones, se realizará un requerimiento. Si no se presenta la justificación tras el requerimiento en los 10 días que establece el artículo 71 del Real Decreto 887/2006, de 21 de julio, por el que se aprueba el Reglamento de la Ley 38/2003, de 17 de noviembre, General de Subvenciones, al día siguiente del vencimiento este hecho se considerará como excluyente.

c) El incumplimiento de los criterios de selección previstos en el apartado 12 del cuadro resumen susceptibles de ser comprobados tras la presentación de la solicitud de pago implicarán que, si tras efectuar un cálculo de la puntuación que le hubiera correspondido sin tener en cuenta el criterio de selección incumplido, la solicitud queda por debajo de la primera solicitud no subvencionada será motivo de pérdida de derecho al cobro, quedando excluido de la línea de ayuda.

d) Las actuaciones solicitadas cuentan con los permisos, autorizaciones o licencias que sean preceptivos. En el caso contrario, el incumplimiento será considerado como excluyente.

e) Haber superado el control administrativo de la solicitud de pago en los términos previstos en el artículo 48 del Reglamento de ejecución (UE) núm. 809/2014 de la Comisión, de 17 de julio de 2014.

f) Haber superado, en su caso, el control sobre el terreno en los términos previstos en los artículos 49 a 51 del Reglamento de ejecución (UE) núm. 809/2014 de la Comisión, de 17 de julio de 2014.

Las reducciones y sanciones que resulten procedentes tras dichos controles (control administrativo de la solicitud de pago y control sobre el terreno) se aplicarán según la siguiente secuencia:

- Aplicación del artículo 63 del Reglamento de ejecución (UE) núm. 809/2014 de la Comisión, de 17 de julio de 2014, tras la comparación del importe solicitado a pago y los gastos justificados que se consideren elegibles. Si el importe fijado a la persona o entidad beneficiaria, en función de la solicitud de pago supera en más de un 10% al importe resultante a pagar tras el examen de la admisibilidad del gasto, al importe justificado y aceptado, se le aplicará una sanción administrativa que será igual a la diferencia entre estos dos importes, pero no irá más allá de la retirada total de la ayuda.

- Aplicación del artículo 35 del Reglamento delegado (UE) núm. 640/2014 de la Comisión, por incumplimiento de los criterios de admisibilidad y de otros compromisos y obligaciones.

- En caso de declaración falsa, negligencia a la hora de aportar la información necesaria o incumplimiento grave, procederá la exclusión del beneficiario, de todo régimen de ayuda sobre la misma medida o tipo de operación, durante el año natural en el que se haya detectado la irregularidad y el siguiente, de conformidad con lo establecido en los puntos 5 y 6, del artículo 35 del Reglamento (UE) 640/2014, de la Comisión, de 11 de marzo de 2014.

- No se efectuará pago alguno a las personas o entidad beneficiarias cuando se demuestre que éstas han creado artificialmente las condiciones requeridas para la concesión de la ayuda, con el fin de obtener una ventaja contraria a los objetivos del régimen de ayuda.

24.c) Compromiso de pago en una fecha determinada:

X No se establece el compromiso de pago en una fecha determinada.

Se establece el compromiso de pago en la/s siguientes fecha/s:

24.d) Forma en la que se efectuará el pago:

X El pago se efectuará mediante transferencia bancaria a la cuenta que la persona o entidad solicitante haya indicado, previa acreditación de su titularidad.

Otra forma:



25. Medidas de garantía en favor de los intereses públicos (artículo 26).

X No se establecen.

Sí.

- Forma:

- Cuantía de las garantías:

- Órgano en cuyo favor se constituyen:

- Procedimiento de cancelación:

26. Justificación de la subvención (artículo 27).

26.a) La justificación de la subvención ante el órgano concedente se realizará por parte de:

X La persona o entidad beneficiaria.

La entidad colaboradora.

26.b) Plazo máximo para la presentación de la justificación:

X El plazo máximo para la presentación de la justificación será de: un mes, a contar desde: la finalización del plazo de ejecución.

Otras formas de determinar el plazo máximo para la presentación de la justificación:

26.c) Documentos justificativos del gasto:

Documentos originales.

X Fotocopias compulsadas.

26.d) Utilización de medios electrónicos, informáticos o telemáticos en el procedimiento de justificación:

No.

X Sí. Medios: documento electrónico, copia electrónica o copia digitalizada en los términos del artículo 17.3 de la Orden de 5 de octubre de 2015, por la que se aprueban las bases reguladoras tipo y los formularios tipo de la Administración de la Junta de Andalucía para la concesión de subvenciones en régimen de concurrencia competitiva.

26.e) Trámites que podrán cumplimentarse con los medios arriba aludidos.

Todos los trámites relativos a la justificación de la subvención.

26.f) Modalidad de justificación:

X 26.f).1.º Cuenta justificativa con aportación de justificantes de gasto:

Contenido de la memoria económica justificativa:

El contenido de la memoria económica justificativa con aportación de justificantes de gasto será el indicado en el artículo 27.2.a).1.ª del Texto Articulado.

X El contenido de la memoria económica justificativa con aportación de justificantes de gasto será el siguiente:

Deberá justificarse debidamente tanto el gasto como el pago de la actuación subvencionada mediante la cumplimentación y presentación del correspondiente modelo de Solicitud de Pago que se publicará como Anexo- formulario III «Solicitud de Pago» junto con la orden de la convocatoria, el cual deberá ir acompañado de la documentación justificativa del gasto y del pago incurrido en su caso, conforme a los criterios que se indican a continuación:

1. Facturas correspondientes al gasto efectuado en el desarrollo de las acciones que se solicitan a pago. En dichas facturas deberán figurar debidamente detallados y desglosados los conceptos subvencionados con indicación expresa de la finca afectada por los trabajos y la identificación del expediente. Las facturas deberán cumplir con los requisitos establecidos en el artículo 6 del Real Decreto 1619/2012, de 30 de noviembre, por el que se aprueba el Reglamento por el que se regulan las obligaciones de facturación. La persona beneficiaria deberá estampillar los originales de las facturas presentadas para la justificación de la subvención, con la siguiente leyenda «Documento empleado para la justificación de ayudas reguladas en la Orden....., incluidas en el PDR de Andalucía 2014-2020, imputándose a la subvención la cuantía de ..... euros, lo que supone /no supone el importe total de la factura».

2. Justificación del pago. Los documentos justificativos del pago aceptados son la transferencia bancaria y el cheque nominativo. En caso de transferencia, el concepto de la misma deberá incluir el número de factura y referencia al servicio o bien abonado. Al objeto de comprobar que se ha tramitado con éxito la transferencia o el cobro del cheque nominativo, se deberá aportar certificado bancario de los movimientos de cuenta correspondiente a los tres días posteriores a la ordenación de la transferencia o el cobro del cheque.

3. Las autorizaciones, licencias de obras y permisos preceptivos, por la aplicación de la normativa sectorial, en los casos que corresponda, cuando en fase de audiencia únicamente se hubiera aportado copia de las respectivas solicitudes.

4. Los asientos contables de todos los gastos y pagos relacionados con la inversión subvencionada, así como el Libro Mayor de los tres últimos ejercicios de la cuenta contable de subvenciones. En el caso de entidades locales, documentación contable que permita comprobar los debidos asientos de todas las transacciones derivadas de la subvención, así como de las subvenciones concedidas en los últimos tres ejercicios.

La referida documentación contable deberá obedecer a un sistema de contabilidad separado o un código contable adecuado y diferenciado para todas las transacciones relacionadas con la ayuda, de conformidad con lo previsto en el apartado 22 de este cuadro resumen.

Para los casos en que la persona o entidad beneficiaria no esté obligado a llevar un sistema de contabilidad se deberá aportar certificado de titularidad de la cuenta a la que se refiere el apartado 22 de este cuadro resumen, siempre que la misma no esté dada de alta en Giro.

5. Certificación de las acciones suscrita por técnico/a universitario/a competente colegiado/a, con el aporte cartográfico de la localización de las actuaciones ejecutadas en formato vectorial abierto (Shp, Gml, Kml, etc.) en el Sistema de Referencia Geodésico Global ETRS89 en soporte digital. En la certificación se dejará constancia de que las acciones objeto de ésta certificación se han efectuado conforme a las condiciones descritas en las bases reguladoras, en la resolución de concesión, en el plan de gestión correspondiente y siguiendo las instrucciones marcadas en los permisos y autorizaciones, en el caso de que los hubiera, y la demás legislación aplicable.

6. Documentación acreditativa del procedimiento de contratación pública seguido por las personas o entidades beneficiarias sujetas a la ley de contratos del sector público en su totalidad.

7. Tres presupuestos de diferentes entidades o empresas proveedoras, solicitados con carácter previo a la contratación del compromiso para la prestación del servicio o entrega del bien, cuando el importe del gasto subvencionable supere las cuantías establecidas en la Ley de Contratos del Sector Público para el contrato menor. La elección de la oferta presentada se realizará conforme a criterios de eficiencia y economía, debiendo justificarse expresamente en una memoria la elección cuando esta no recaiga en la propuesta económica más ventajosa.

Razones motivadas para determinar este contenido de la memoria económica justificativa: Normativa comunitaria aplicable a las ayudas financiadas con cargo al FEADER.

En caso de existir costes generales y/o costes indirectos, compensación con un tanto alzado sin necesidad de justificación:

X No.

Sí. Determinaciones:

26.f).2.º Cuenta justificativa con aportación de informe de auditor:

Alcance de la revisión de cuentas por el auditor: Contenido de la memoria económica abreviada:

Persona o entidad beneficiaria obligada a auditar sus cuentas anuales con nombramiento de otro auditor.

Persona o entidad beneficiaria no obligada a auditar sus cuentas anuales, con designación de auditor por el órgano concedente.

El gasto derivado de la revisión de la cuenta justificativa por el auditor es subvencionable:

No.

Sí. Hasta el límite de:

26.f).3.º Cuenta justificativa simplificada:

Técnica de muestreo que se establece:

26.f).4.º Justificación a través de módulos:

En su caso, concreción de los módulos:

Forma de actualización, en su caso, de los módulos:

La concreción de los módulos y de la elaboración del informe técnico se establecerá de forma diferenciada para cada convocatoria:

Sí.

No.

Las personas o entidades beneficiarias están obligadas a la presentación de libros, registros y documentos de trascendencia contable o mercantil:

Sí.

No.

26.f).5º Justificación a través de estados contables:

Informe complementario por auditor de cuentas:

Sí.

No.

En su caso, alcance adicional de la revisión por el auditor:

La retribución adicional al auditor de cuentas es gasto subvencionable:

No.

Sí. Hasta el límite de:

26.f).6.º Justificación mediante certificación de la intervención de la Entidad Local, cuando se trate de Corporaciones Locales.

27. Reintegro (artículo 28).

27.a) Causas específicas de reintegro:

No se establecen.

X Se establecen las siguientes:

Se procederá al reintegro de la cantidad recibida, de acuerdo con el principio de proporcionalidad por incumplimiento de los compromisos asumidos o por incumplimientos detectados en los controles realizados en virtud del artículo 52 del Reglamento de Ejecución (UE) núm. 809/2014 de la Comisión, de 17 de julio de 2014.

No se exigirá el reintegro de la ayuda recibida en los casos de fuerza mayor o en las circunstancias excepcionales contempladas en el artículo 2 del Reglamento (UE) núm. 1306/2013 del Parlamento y del Consejo, de 17 de diciembre de 2013.

El interés aplicable al reintegro será el que resulte de la aplicación del artículo 27 del Reglamento de Ejecución 908/2014 de la Comisión, de 6 de agosto de 2014.

27.b) Criterios de graduación que se aplicarán a los incumplimientos:

Cuando no se consigan íntegramente los objetivos previstos, pero el cumplimiento se aproxime de modo significativo al cumplimiento total, se valorará el nivel de consecución y el importe de la subvención será proporcional a dicho nivel. Este nivel de consecución con respecto a los objetivos previstos, deberá alcanzar, al menos el siguiente porcentaje: Se considera que el cumplimiento se aproxima de modo significativo al cumplimiento total, cuando:

Si la actividad subvencionable se compone de varias fases o actuaciones y se pueden identificar objetivos vinculados a cada una de ellas, el importe de la subvención será

proporcional al volumen de las fases o actuaciones de la actividad en las que se hayan conseguido los objetivos previstos.

Otros criterios proporcionales de graduación:

27.c) Órganos competentes para:

- Iniciar el procedimiento de reintegro: Titular de la Secretaría General de Medio Ambiente y Cambio Climático.

- Instruir el procedimiento de reintegro: Servicio competente u órgano equivalente de la Secretaría General de Medio Ambiente y Cambio Climático.

- Resolver el procedimiento de reintegro: Titular de la Secretaría General de Medio Ambiente y Cambio Climático.

28. Régimen sancionador (artículo 29).

Órganos competentes para:

- Iniciar el procedimiento de sancionador: Titular de la Consejería de Medio Ambiente y Ordenación del Territorio.

- Instruir el procedimiento de sancionador: Servicio competente u órgano equivalente de la Secretaría General Técnica de la Consejería de Medio Ambiente y Ordenación del Territorio.

- Resolver el procedimiento de sancionador: Titular de la Consejería de Medio Ambiente y Ordenación del Territorio.



## ANEXO I

## DEFINICIONES

A efectos de la presente Orden, se han de tener en consideración las definiciones y conceptos que se relacionan a continuación:

**Cortafuegos:** Conjunto de acciones sobre la vegetación de carácter longitudinal que persiguen la reducción del combustible en disposición de arder, a la vez que se disminuye su combustibilidad por eliminación de continuidades de la vegetación tanto horizontales como verticales. Estas acciones pueden consistir en líneas cortafuegos, áreas cortafuegos y fajas auxiliares.

a) **Líneas cortafuegos:** Tratamiento preventivo de defensa contra incendios forestales que consiste en realizar líneas continuas desprovistas de vegetación.

b) **Áreas cortafuegos:** Tratamiento preventivo de defensa contra incendios forestales que consiste en preparar zonas en las que se reduce el volumen del combustible vegetal, fundamentalmente de porte arbustivo y herbáceo y, en ocasiones, de la vegetación de porte arbóreo.

c) **Fajas auxiliares:** Tratamiento preventivo de defensa contra incendios forestales que consiste en preparar áreas cortafuegos en forma de fajas a los lados de las pistas, caminos o carreteras forestales.

**Apertura de línea, área, faja:** Acción de crear un cortafuegos.

**Mejora de línea, área, faja:** Acción de aumentar la anchura de un cortafuegos existente.

**Conservación de líneas, áreas, fajas:** Acción de mantener un cortafuegos ya existente.

a. Las actuaciones llevadas a cabo en la superficie ampliada del cortafuego se considerarán de mejora.

b. Las actuaciones llevadas a cabo en el resto de la superficie del cortafuego se considerarán de conservación.

**Puntos de agua:** Podrán ser pantanetas o depósitos con finalidad de almacenamiento de agua para su uso posterior con medios de transportes terrestres o aéreos, construidos y preparados expresamente para la extinción de incendios forestales. Los depósitos podrán construirse con distintos materiales y su profundidad mínima será la establecida en los condicionantes de estas bases reguladoras (ANEXO-informativo II), debiendo permitir la toma de agua por parte de vehículos terrestres y aeronaves, en adecuadas condiciones de seguridad.

**Construcción/mejora de punto de agua:** Acción de crear un punto de agua nuevo o adaptar uno ya existente a las características detalladas en los condicionantes de estas bases reguladoras (Anexo-informativo II).

**Finca:** Se entiende por finca a la superficie que forma una unidad de gestión, cuyos límites son aquellos que coinciden con los definidos en el Plan de Prevención de Incendios, con independencia de las personas o entidades titulares que integren la misma.

**Pendiente media del cortafuegos:** Media de las medidas que se obtienen como el cociente entre la diferencia de cotas entre los puntos de mayor y menor altitud y la distancia entre dichos puntos sobre el plano horizontal, expresado en tanto por ciento.

**Matorral:** Formación de plantas leñosas cuya parte aérea no llega a diferenciarse en tronco y copa, presentándose en general muy ramificado y pudiendo llegar desde el porte arbustivo hasta el achaparrado y rastrero.

Grado de cobertura (c.c.): Proporción del tramo del cortafuegos ocupado por el matorral existente en el tramo y la superficie total de dicho tramo, expresado en porcentaje.

Pastoreo controlado: Consumo directo de material vegetal de manera que se dirija a la reducción de combustible en un área cortafuegos, línea cortafuegos o faja auxiliar, al menos de una forma intensa, cuyo efecto supondrá que el estrato herbáceo en su conjunto haya sido muy consumido, a excepción de algunas macollas de gramíneas dispersas, apreciándose que las especies menos palatables hayan sido comidas de forma irregular.

El control del ganado podrá ser realizado o bien bajo la vigilancia de un pastor, bien mediante barreras físicas, ya sean pastor eléctrico o cercas, móviles o permanentes, que coincidirán con los límites del cortafuegos. Para la determinación de la intensidad del pastoreo en esta ayuda se ha utilizado la metodología específica desarrollada por el Centro Superior de Investigaciones Científicas (CSIC).

Terreno forestal: Se entenderá por zonas forestales y bosques a todas las superficies objeto de aplicación de la normativa forestal (Ley 43/2003, de 21 de noviembre, de Montes y Ley 2/1992, Forestal de Andalucía).



## ANEXO II

## CARACTERÍSTICAS MÍNIMAS QUE DEBEN CUMPLIR LOS PUNTOS DE AGUA

A continuación se establecen los criterios generales mínimos para puntos de agua subvencionables.

Características generales para todo punto de agua:

- El aprovechamiento del agua deberá estar inscrito en el Registro de Aguas del Órgano de cuenca competente.

- Deberá ser posible su llenado asistido mediante vehículos cisterna o autobomba.

- Al inicio y durante la época de riesgo alto de incendio forestal deberá contar con reservas hídricas equivalentes al 80% de su capacidad, bien a consecuencia de las condiciones naturales o porque se haya procedido a su carga artificial.

- Deberá disponerse de un sistema de aforamiento que permita visualmente conocer las reservas hídricas almacenadas (limnómetro o sistema equivalente).

- Se deberá disponer de un vial de acceso al punto de agua de 3 metros de anchura y existencia de zona cercana para maniobrar.

- Se instalará en zona visible una placa definitiva, que incluirá la siguiente leyenda «Punto de agua para la extinción de incendios forestales».

- Se deberá disponer de cuanta señalización de orientación para vehículos terrestres en cruces cercanos al punto de agua sea necesaria, con indicación de la distancia al punto de agua.

- Se dispondrá de vallado perimetral de carácter ganadero a una distancia mínima de 20 metros del borde del punto de agua, que impida el acceso a la zona (ver figuras 1 y 2).

- La zona de aproximación–salida de los helicópteros (en dirección de los vientos dominantes) tendrá un ancho mínimo de 30 metros. En esa zona o banda de 30 metros de anchura no habrá obstáculos naturales o artificiales con una altura superior a:

a) La altura del muro de la pantaneta o al borde del depósito, desde el borde del agua hasta llegar al vallado perimetral.

b) Una altura superior a 4 metros respecto al borde del agua en una distancia de 30 metros a partir del vallado perimetral.

c) Una altura superior a 15 metros respecto al borde del agua en una distancia de 80 metros a partir del vallado perimetral. (Ver figuras 1, 2, 3 y 4).

- En todo caso, se eliminará o evitará la instalación alrededor del punto de agua de cualquier tipo de objeto que pueda desprenderse al ser usado por los medios aéreos.

Características específicas para depósitos de agua:

- La capacidad mínima del depósito será de 200 m<sup>3</sup>. La altura mínima del depósito será de 3,5 m.

- Deberá disponer de punto de carga de autobombas. Alrededor de este punto de carga se realizará un hormigonado de la plataforma para evitar que posibles pérdidas en acciones de carga hagan la zona impracticable.

- Su superficie superior estará abierta y sin trabas para la carga con helicópteros; en caso de depósitos circulares será, como mínimo, de 6 metros de diámetro, y en caso de depósitos cuadrados como mínimo será de 7 metros de lado.

- Pueden ser semienterrados o en superficie.

- Cualquier estructura situada en el interior del depósito deberá ser visible desde el helicóptero (preferentemente pintada de rojo y blanco); además, deberá construirse de forma que el helibalde no pueda quedar enganchado en tales estructuras.

- La zona de carga de autobombas estará separada de la zona de carga aérea un mínimo de 20 metros para posibilitar su uso simultáneo (ver figura 1).
- Los depósitos podrán ser de mampostería, metálicos o de hormigón.
- Se dispondrá de una llave universal o maestra tanto para la puerta del vallado de acceso al depósito, como para la llave de la arqueta para carga de los medios terrestres.
- Tendrá una toma de agua en su parte inferior que comunicará con una arqueta o caseta. En la arqueta o caseta se dispondrá de una toma para la carga de camiones, con una válvula de cierre y una racor Barcelona 70mm.

Figura 1. Croquis de características de zona con depósito de agua.



Características específicas para pantanetas:

- La capacidad mínima de la pantaneta será de 2.500 m<sup>3</sup>. Su profundidad mínima será de 2,5 m en su parte central.
- Se dispondrá de una llave universal o maestra para la puerta del vallado de acceso a la pantaneta.

Figura 2. Croquis de características de zona con pantaneta.

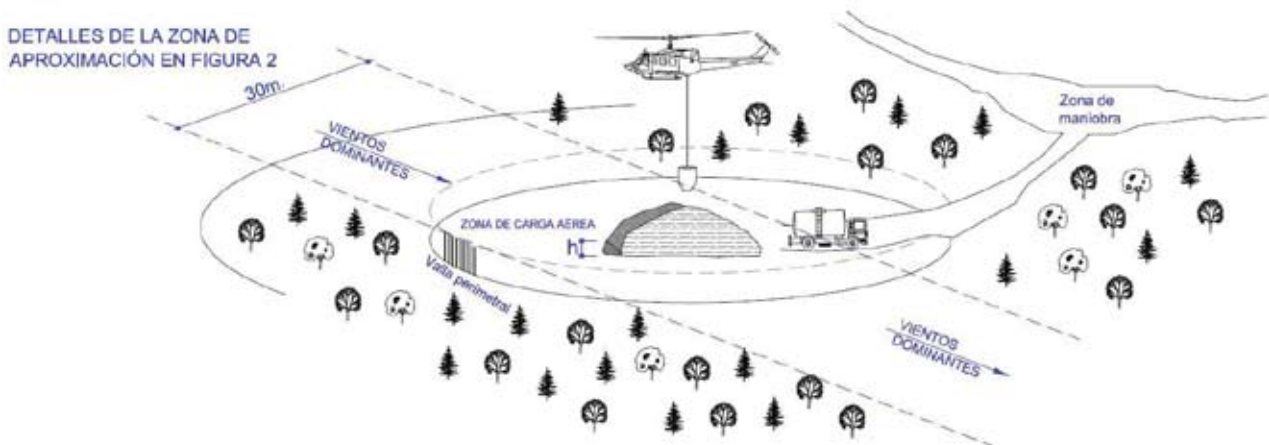




Figura 3. Perfil de características de zona con depósito de agua o pantaneta.

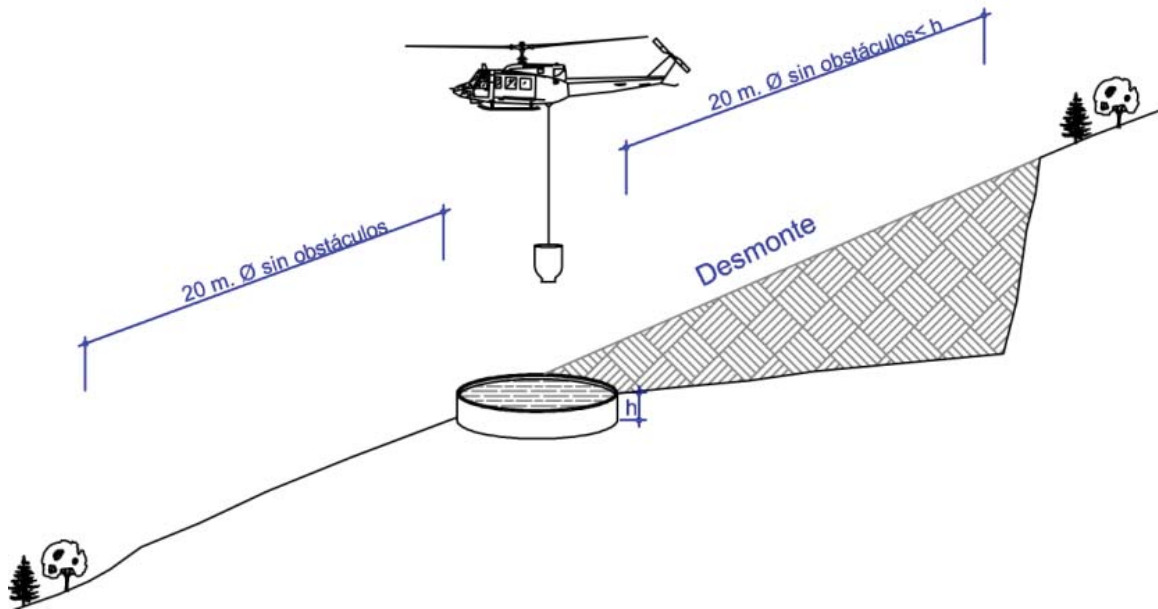
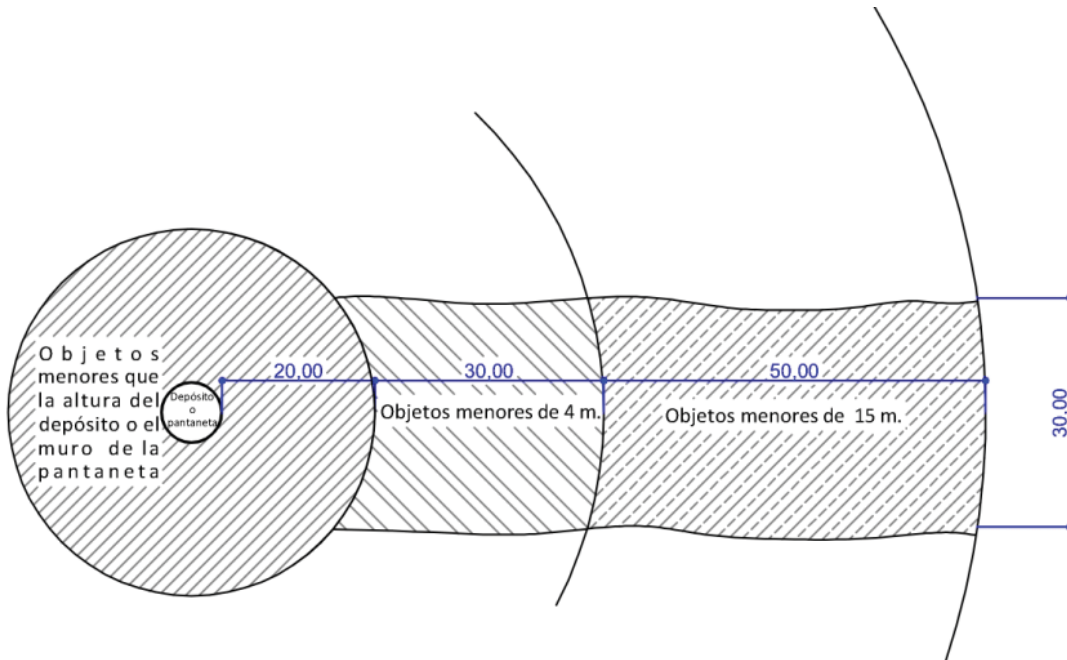


Figura 4. Planta de características de zona con depósito de agua o pantaneta.



**CARACTERÍSTICAS CONSTRUCTIVAS DE LOS DEPÓSITOS****DEPÓSITO:**

- Previamente se construirá una base en hormigón armado, previa explanación de nivelación del terreno. La explanación tendrá un mínimo de 50 cm extendido en tongadas de 20 cm y compactada con medios mecánicos y al 95% Proctor Normal.
- El depósito podrá ser prefabricado de hormigón o prefabricado metálico.
- El depósito dispondrá de, al menos, una salida para la toma de camión e irá anclado al zuncho de la base.
- Previamente se procederá a la apertura de una zanja sobre una cama compactada superior al 90% Proctor Normal.
- La tubería será de polietileno de alta densidad, de 50 mm de diámetro y 1.6 Mpa de presión de trabajo.
- Se construirá una arqueta de captación de agua, construida de ladrillo recibido con mortero de cemento, enfoscada con solera de hormigón de 20 cm o prefabricada de hormigón con base, en ambos casos con tapa de hormigón armado.
- Se construirá una arqueta de abastecimiento junto a la entrada del depósito, de hormigón armado con 2 válvulas, la primera de captación y la segunda de entrada de depósito, con codos de 90° de 50 mm.

**TOMA PARA CAMIONES (Zona de carga de autobombas):**

- Se construirá una arqueta de conexión, para la salida del agua desde el depósito, con válvula de compuerta de 200 mm de diámetro, de fundición dúctil.
- La tubería desde el depósito hasta el exterior de la valla perimetral tendrá una longitud mínima de 15 m, y será de polietileno de alta densidad, de 50 mm de diámetro y 1.6 Mpa de presión de trabajo.
- Se construirá una arqueta de carga para el camión con bifurcación, y zona de drenaje en la base.
- La boca de salida de agua para abastecimiento del camión será de columna seca, con llave de seccionamiento, y estará formada por una conexión siamesa de fundición de bronce, unida a tubería de 70 mm. Diámetro, dos válvulas de esfera de 70 mm con palanca A1/4 de vuelta, dos bocas de 700 mm. UNE 23-400 (Tipo Barcelona) con tapones, llaves de sección de fundición de bronce de 50 mm de esfera, unida a tubería con bridas.
- Se construirá una explanada hormigonada en la proximidad de la toma de camiones de 4\*8\*0,3 con hormigón armado HA-25 y mallazo 150\*15.