

# **TÉCNICAS DE CULTIVO: RECOLECCIÓN MECANIZADA DEL OLIVAR**

**Sevilla, 2017**



Instituto de Investigación y Formación Agraria y Pesquera  
**CONSEJERÍA DE AGRICULTURA, PESCA Y DESARROLLO RURAL**

Técnicas de Cultivo: Recolección Mecanizada del Olivar. 2ª Ed/ [Francisco García Zamorano *et. al.*]. - Sevilla: Consejería de Agricultura, Pesca y Desarrollo Rural: Instituto de Investigación y Formación Agraria y Pesquera, 2017  
85 p.: il. ; 30 cm – (Agricultura. Formación)

Edición escaneada desde su original en papel

Índice: UD 1: Influencia de los factores agronómicos en la calidad del aceite de oliva; UD 2: Recolección. Factores que la condicionan; UD 3: Recolección de la aceituna del suelo; UD 4: Maquinaria para la recolección de aceituna del árbol; UD 5: Máquinas para la recepción del fruto; UD 6: Cosechadoras integrales de aceituna; Ud 7: Hidráulica básica.

D.L.: SE 661-2017

Agricultura – Olivar – Manejo del cultivo – Gestión Ambiental  
Andalucía. Consejería de Agricultura, Pesca y Desarrollo Rural  
Andalucía. Instituto de Investigación y Formación Agraria y Pesquera

**Coordinación:** Brígida Jiménez Herrera

**Autores:**

Francisco García Zamorano  
José Luis Molina de la Rosa  
Félix Ruiz Coletto  
Juan Cano Rodríguez  
Julián Pérez Gracia

**Edita y Publica:** Junta de Andalucía. Consejería de Agricultura, Pesca y Desarrollo Rural  
Instituto de Investigación y Formación Agraria y Pesquera

**Serie:** Agricultura. Formación

**D.L.:** SE 661-2017

**Impresión:** Servigraf

# PRESENTACIÓN

El olivar, que como es conocido, representa la principal producción agraria andaluza, está experimentando en los últimos años un importante proceso de tecnificación y de modernización, que está conllevando tanto la mejora de la calidad de las producciones como la reducción del costo de los productos obtenidos.

En este proceso de modernización desempeña un papel fundamental la correcta realización de prácticas de cultivo que permitan obtener frutos sanos y bien desarrollados. Al mismo tiempo, resulta fundamental evolucionar hacia plantaciones de alta densidad, con una correcta distribución de los árboles que permita un aprovechamiento máximo del suelo y la luz, así como una total mecanización de las operaciones culturales.

Por otra parte, tanto por su trascendencia en el coste económico, como por su influencia en la calidad del producto obtenido, ya sea para aceite o para mesa, la recolección de la aceituna es la operación que mayor importancia tiene en el cultivo del olivar.

El Instituto Andaluz de Investigación y Formación Agraria, Pesquera, Alimentaria y de la Producción Ecológica (IFAPA), así como las entidades colaboradoras en el Programa de Mejora de la Calidad de la Producción del Aceite de Oliva, ofrecen una importante oferta formativa que está contribuyendo a la modernización de las explotaciones existentes y a la formación de la población joven que se incorpora al sector.

Por ello, se ha considerado necesario publicar un compendio de los aspectos teóricos y prácticos que se imparten en las clases, con el fin de dar a los alumnos un manual de consulta y de trabajo en aula, y un marco común de referencia para el profesorado como herramienta de apoyo.

Esta publicación tratará de transmitir al alumnado los conocimientos necesarios para la aplicación de técnicas racionales de cultivo con el máximo respeto al medio ambiente y la obtención de un fruto de alta calidad. Se ha intentado usar un lenguaje sencillo y cercano al alumno, en un formato de composición ameno siendo el resultado del trabajo del profesorado que lo han impartido en años anteriores, y las actualizaciones, cambios e innovaciones que se producen constantemente en la investigación y desarrollo del olivar.

Este trabajo de compilación y de redacción se verá ampliamente gratificado si contribuye a mejorar la formación de las personas que trabajan en el sector olivarero andaluz.

Jerónimo José Pérez Parra

Presidente del Instituto Andaluz de Investigación y Formación Agraria y Pesquera



## ÍNDICE GENERAL

<b>PRESENTACIÓN</b> .....	<b>7</b>
<b>INTRODUCCIÓN</b> .....	<b>9</b>
<b>UNIDAD DIDÁCTICA 1: Influencia de los factores agronómicos en la calidad del aceite de oliva</b> .....	<b>13</b>
1.1 Factores intrínsecos .....	15
1.1.1 Medio agrológico .....	15
1.1.2 Variedades .....	15
1.2 Factores extrínsecos .....	16
1.2.1 Control sanitario .....	16
1.2.2 Recolección .....	16
<b>UNIDAD DIDÁCTICA 2: Recolección. Factores que la condicionan</b> .....	<b>19</b>
2.1 Necesidad y justificación de la mecanización del olivar .....	21
2.2 Momento óptimo de la recolección .....	21
2.2.1 Factores que lo determinan .....	21
2.2.2 Métodos para determinar el momento óptimo .....	23
2.3 Transporte de la aceituna .....	25
<b>UNIDAD DIDÁCTICA 3: Recolección de aceituna del suelo</b> .....	<b>27</b>
3.1 Introducción .....	29
3.2 Maquinaria auxiliar para preparación del suelo .....	29
3.2.1 Enterradoras de piedras .....	29
3.2.2 Planchas compactadoras, barras alisadoras y rulos compactadores .....	30
3.2.3 Desbrozadoras .....	30
3.2.4 Hileradoras de ramón .....	30
3.2.5 Trituradoras de ramón .....	31
3.3 Maquinaria auxiliar para la recolección de la aceituna del suelo .....	31
3.3.1 Sopladoras .....	32
3.3.2 Hileradoras .....	32
3.3.3 Limpiadoras .....	32
3.3.4 Limpiadoras-lavadoras .....	32
3.4 Maquinaria para la recolección de aceituna del suelo .....	33
3.4.1 Pinchadoras .....	33
3.4.2 Aspiradoras .....	33
3.4.3 Recogedoras .....	33

<b>UNIDAD DIDÁCTICA 4: Maquinaria para la recolección de aceituna del árbol</b>	<b>37</b>
4.1 Introducción a la vibración y clasificación de los tipos de vibradores	39
4.2 Teoría de la vibración	40
4.3 Mecanismo de la vibración	41
4.4 Tipos de movimiento de vibrador	44
4.4.1 Movimiento de la estructura de sustentación	44
4.4.2 Movimiento de la cabeza vibradora	45
4.5 Trabajo del vibrador. Formas	45
4.5.1 Acoplamiento delantero	46
4.5.2 Acoplamiento lateral o trasero	47
4.6 Vibradores manuales	47
<b>UNIDAD DIDÁCTICA 5: Maquinas para la recepción del fruto</b>	<b>49</b>
5.1 Remolques góndolas	51
<b>UNIDAD DIDÁCTICA 6: Cosechadoras integrales de aceituna</b>	<b>53</b>
6.1 Cosechadoras de planos inclinados	55
6.2 Cosechadoras de paraguas invertido	55
6.3 Recolección mecanizada en plantaciones de olivos en alta densidad	56
6.3.1 Plantaciones en alta densidad	56
6.3.2 Cosechadoras en plantaciones en alta densidad	56
<b>UNIDAD DIDÁCTICA 7: Hidráulica básica</b>	<b>59</b>
7.1 Principios básicos de la hidráulica	61
7.2 Funcionamiento de un sistema hidráulico	63
7.3 Sistemas hidráulicos	64
7.4 Aplicaciones de la fuerza hidráulica	64
7.5 Componentes hidráulicos	64
7.5.1 Bombas hidráulicas	64
7.5.2 Válvulas hidráulicas	68
7.5.3 Actuadores hidráulicos	72
7.5.4 Componentes hidráulicos	74
7.6 Mantenimiento general	78
7.7 Averías frecuentes	79
<b>ANEXO: SIMBOLOGÍA</b>	<b>82</b>
<b>BIBLIOGRAFÍA</b>	<b>83</b>

# Introducción

---







## INTRODUCCIÓN

El olivo es originario de la región que va desde el sur del Cáucaso hasta las altiplanicies de Irán, Palestina y la zona costera de Siria. Desde allí se extendió por Chipre hacia Anatolia y por Creta hacia Egipto, extendiéndose como una pinza hasta poblar todos los países ribereños del Mediterráneo. Posteriormente, tras el descubrimiento de América paso a este continente y en tiempos ya más recientes se está cultivando en Sudáfrica, China, Japón y Australia.

El hábitat natural del olivo se encuentra entre las latitudes 30° y 45°, tanto en el hemisferio norte como en el sur (Foto 1), es decir, en las regiones de clima mediterráneo, que se caracterizan por un verano seco y caluroso.

Actualmente se cultivan en el mundo unos 819 millones de olivos, de los cuales, 808 millones se sitúan en la Cuenca Mediterránea. El total de superficie mundial que ocupan es de 8,2 millones de Has., de las cuales 8,1 pertenecen a la misma zona mediterránea. En resumen se puede decir que aproximadamente el 98,7% del olivar mundial está localizado en los países mediterráneos (Datos del COI de 1995).

La producción mundial del olivar alcanza una media anual del orden de los 10 millones de toneladas de aceitunas, de los que el 90% se destinan a la elaboración de aceite y el 10% se consumen como aceituna de mesa.

Pues bien, a pesar de estas enormes cifras, la localización del olivo en su mayoría en países que aún se

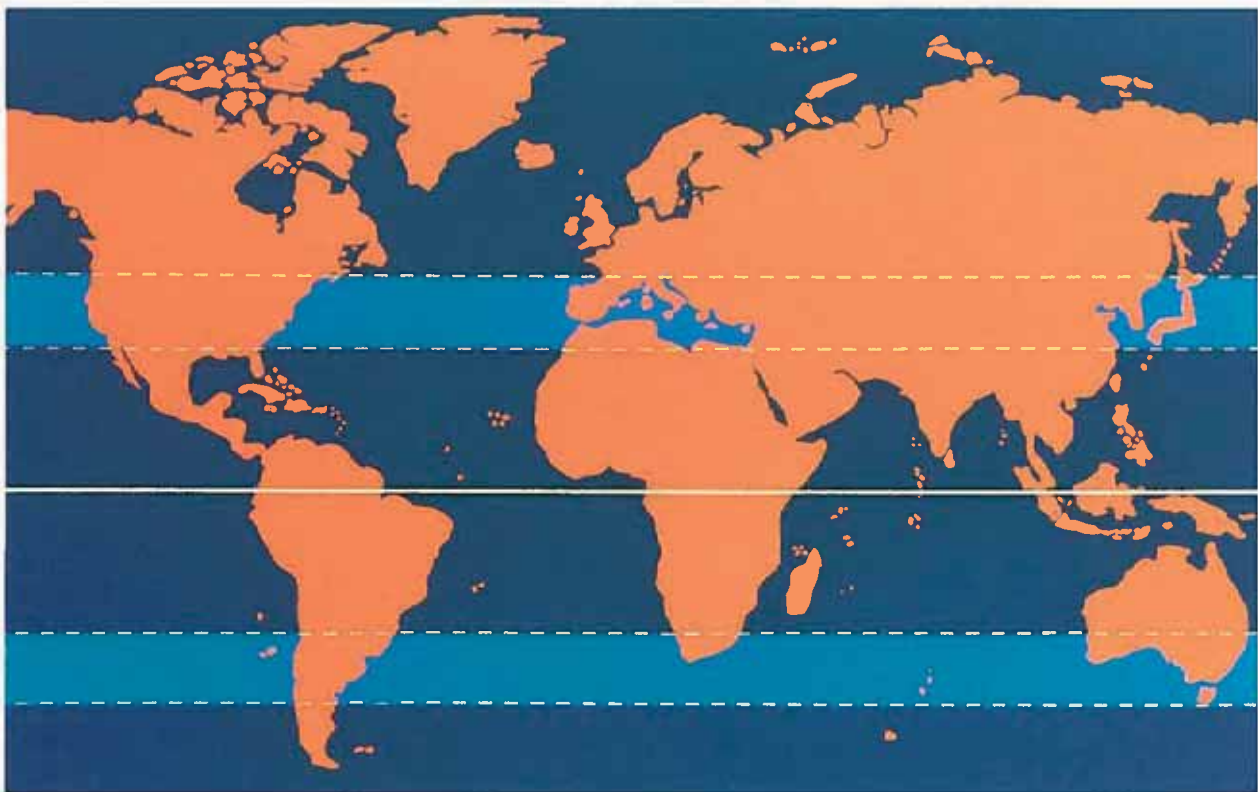


Foto 1: Zona de desarrollo del cultivo del olivo

encuentran en vías de desarrollo, ha hecho que la olivicultura no disfrute de los avances tecnológicos y científicos en la misma medida que otros frutales que se cultivan en zonas templadas.

El olivo es una especie muy rústica, de ahí que se encuentre en terrenos de poca fertilidad y extremadamente áridos, por lo que viene ocupando tradicionalmente las zonas de peor calidad. Concretamente en Andalucía solía ocupar la zona de transición entre montaña y campiña, si bien últimamente, debido a la pérdida de rentabilidad de otros cultivos, se está extendiendo a zonas de campiña.

Todo lo anterior ha dado lugar a plantaciones con distintos marcos, número de pies por árbol, tipos de poda, etc., buscando la máxima productividad y la mejor adaptabilidad agronómica. Todo esto unido a la longevidad del olivo, que hace que muchas de nuestras plantaciones actuales tengan más de un siglo, ha hecho que la mayoría de las plantaciones no estén diseñadas para una mecanización integral del cultivo. Además el problema se agrava aún más por el hecho de que muchas plantaciones que se están haciendo en la actualidad se siguen diseñando con los mismos criterios tradicionales, por lo que la recolección se realiza de la misma forma que en aquéllas.

Desde los años 60, agricultores y técnicos están buscando una mejora sustancial en las tecnologías del cultivo del olivo. Para ello se está avanzando en temas tales como manejo de suelo, variedades, fertilización, diseño de plantaciones, riego, poda, control fitosanitario y recolección.

Ya muchas plantaciones nuevas han seguido criterios científicos en cuanto a tipo de planta, variedades, densidad y marco de plantación, labores culturales y sobre todo, lo más importante, recolección mecanizada.

Además de los criterios agronómicos y económicos, brevemente comentados, otro punto importante a tener en cuenta al hablar de nueva olivicultura es la calidad del aceite. Hoy día es incuestionable que la producción de aceite de oliva debe ser de calidad, ya que es el único aceite consumible directamente sin someterse a un proceso de refino; es por tanto un zumo de aceituna y es esta particularidad la que hace que tenga unas cualidades culinarias, organolépticas y de efectos beneficiosos sobre la salud, que le dan una calidad muy superior al resto de los aceites.

También es sabido que para producir aceite de calidad no es suficiente con un proceso industrial adecuado, ya que al tratarse de un zumo es fundamental la materia prima.

Por tanto, el proceso de elaboración de aceite de calidad abarca desde la aceituna en el campo hasta que el aceite llega a la mesa del consumidor, englobando factores agronómicos, industriales, de conservación y adecuación y comerciales.

Por ser la cuestión que nos ocupa en este manual, vamos a ver la parte agronómica, repasando la influencia de los factores agronómicos, sobre todo la recolección, en la calidad del aceite de oliva.

# Unidad didáctica 1:

---

## Influencia de los factores agronómicos en la calidad del aceite de oliva



1.1. Factores Intrínsecos .....	15
1.2. Factores Extrínsecos .....	16



La calidad del aceite de oliva, en su concepción más amplia, viene condicionada por una multitud de factores que podemos establecer como factores agronómicos, de elaboración, conservación y adecuación. Vamos a comenzar con los factores agronómicos.

Los factores agronómicos se dividen en dos grupos:

**INTRÍNSECOS:** Son aquellos que difícilmente pueden modificarse. Entre ellos están las diferentes variedades o cultivares y el medio agrológico que es la conjunción de suelo y clima.

**EXTRÍNSECOS:** Son los que pueden ser controlados por el agricultor. Entre ellos destacan los cuidados culturales (fertilización, poda, riego, tratamientos fitosanitarios) y la recolección, que está influida por la forma de hacerla y por el estado de maduración del fruto.

## 1.1 FACTORES INTRÍNSECOS

### 1.1.1 MEDIO AGROLÓGICO

Vamos a comenzar por ver la influencia de los factores agronómicos intrínsecos sobre la calidad, empezando por el medio agrológico. El medio agrológico tiene una escasa influencia sobre la calidad reglamentada medida por: el índice de acidez, el índice de peróxidos, las características organolépticas y la transmisión al ultravioleta a 270nm o  $K_{270}$ . Sí puede variar otro tipo de calidad como la diferencia en el contenido en polifenoles y en los parámetros relacionados con ellos,  $K_{225}$  y la estabilidad.

En un estudio realizado en la comarca de D. O. Baena se observa un mayor contenido en polifenoles en los aceites de sierra. Los polifenoles influyen mucho sobre las características organolépticas (más frutado, más amargor), además de ser antioxidantes de alto interés nutricional. En cambio en el contenido en tocoferoles la diferencia es pequeña. La composición ácida se ve influenciada, observándose un contenido de ácido oleico ligeramente mayor en las zonas de sierra. En cambio en cuanto



*Foto 2: Variedad arbequina, productora de un aceite de excelente calidad pero de baja estabilidad.*

a la estabilidad, sí hay una diferencia importante. En todos los casos se ha observado mayor estabilidad en los aceites de sierra que en los de campiña.

### 1.1.2 VARIEDADES

Por lo que respecta a la variedad, ésta no influye en el índice de acidez y el índice de peróxidos, ya que estos son debidos a alteraciones inducidas por factores externos, como labores culturales (principalmente los tratamientos fitosanitarios), la bondad del proceso de elaboración y el almacenamiento y conservación. De cualquier variedad pueden obtenerse aceites de calidad extra, siempre que procedan de aceitunas sanas (Foto 2), recogidas en el momento oportuno y elaboradas correctamente.

El  $K_{270}$  sí está influido por la variedad debido a la distinta coloración de los aceites (diferentes colores según la variedad). También la época de recolección influye en este parámetro, siendo más verdes los aceites al principio volviéndose más amarillos con la maduración. La composición ácida de los aceites está fundamentalmente influenciada por la variedad. Existen diferencias notables en el contenido de algunos ácidos grasos, principalmente el oleico (M. Uceda. 1980).

Finalmente la estabilidad, que determina la resistencia a la rancidez, también está muy influenciada por la variedad. Por orden de mayor a menor: Picual (115) > Cornicabra (100) > Koroneiki (98) > Pajarero (65) > Frantoio (55) > Hojiblanco (45) > Arbequina (30).

## 1.2 FACTORES EXTRÍNSECOS

Por lo que respecta a los factores EXTRÍNSECOS, es evidente que todo el conjunto de labores y tratamientos que se dan a lo largo de una campaña, influyen en la calidad del aceite. No obstante, dado que se estima que los más importantes, por cuanto son los que provocan más pérdida de calidad, son el control sanitario y sobre todo la recolección nos vamos a centrar más en ellos.



Foto 3: Aceitunas atacadas por mosca.

### 1.2.1 CONTROL SANITARIO

Es fundamental tanto desde el punto de vista de cantidad como de calidad. Evidentemente las plagas y enfermedades afectan a la cantidad de cosecha, pero la mayoría afectan también a la calidad, bien directamente o indirectamente porque favorecen el ataque de hongos. Hay tres grandes grupos:

**A.** Las que provocan la caída de frutos y por tanto afectan a calidad indirectamente.

- BARRENILLO (*Phloeotribus scarabeoides*).
- REPILO (*Spilocaea oleagina*) (*Cycloconium oleaginum*).
- MOSCA (*Bactrocera oleae*) (*Dacus oleae*).
- ESCUDETE (*Camarosporium dalmaticum*) (*Macrophoma dalmática*).

**B.** Las que los daños los producen por sí mismos, originando una alteración que afecta a las características sensoriales de los aceites, por tanto a la calidad.

- ACEITUNA JABONOSA (*Colletotrichum gloeosporioides*) (*Gloeosporium olivarum*).
- TUBERCULOSIS (*Pseudomonas syringae* pv. *savastanoi*).
- COCHINILLA VIOLETA (*Parlatoria oleae*).
- SERPETA (*Lepidosaphes ulmi*).

**C.** Las que producen roturas de epidermis y galerías en el mesocarpio del fruto en las que se desarrollan microorganismos que alteran la calidad del aceite.

- MOSCA (*Bactrocera oleae*) (*Dacus oleae*) (Foto 3).

### 1.2.2 RECOLECCIÓN

Tradicionalmente el agricultor ha esperado a que la aceituna esté totalmente madura (toda la aceituna negra), creyendo erróneamente que al tener esta aceituna más rendimiento sobre húmedo, tiene más aceite, lo cual no es cierto como se explicará más adelante. Esta recogida tardía, unida a la forma de derribo del fruto, que es principalmente el vareo, hace que al año siguiente haya menos floración y por tanto menos cosecha.

A todo esto hay que unir que el agricultor después de una buena cosecha, como al año siguiente espera menos, hace podas más severas, con lo cual acentúa la vecería.

Se puede afirmar que con recolecciones más tempranas, con sistemas que hagan menos daño al árbol como vibrando, y con podas y abonado equilibrado, se atenúa mucho la vecería excepto cuando ésta depende de condiciones meteorológicas, como puede ser la alternancia de un año lluvioso con otro muy seco.



Foto 4: Recogida a mano de la aceituna caída en el suelo.

Los sistemas tradicionales de recolección son:

**A. Recogida del fruto del suelo:** Esta operación consiste en recoger a mano la aceituna caída del árbol de una forma natural (Foto 4). Evidentemente, debido a lo molesta y engorrosa que es, tiene un rendimiento muy bajo y es muy cara. Además hay que tener en cuenta que el aceite es de muy baja calidad. Por tanto, es una operación que tiende a desaparecer.

**B. Ordeño:** Es el sistema empleado tradicionalmente para aceituna de mesa, para la que todavía es el sistema más utilizado. En cambio para aceituna de almazara no se utiliza. Consiste en coger a mano la aceituna del árbol y depositarla en unos pequeños recipientes que lleva el operario llamados macacos (Foto 5), pasándolas después a cajas para su transporte. Dependiendo del tamaño de los árboles, tienen a veces que auxiliarse de escaleras.

Esta operación, al igual que la anterior, tiene un rendimiento muy bajo y es muy cara. Con los precios que se manejan actualmente para aceituna de mesa o para almazara, esta operación sólo estaría justificada en determinadas plantaciones con producciones de altísima calidad.

**C. Vareo:** Es el método más usado para el derribo de las aceitunas del árbol. Consiste en golpear los ramos del árbol procurando que el golpe incida lateralmente sobre los ramos fructíferos para causarle el menor daño posible (Foto 6). Hay que señalar que, en contra de lo que muchos agricultores piensan, este sistema causa mucho más daño que cualquier sistema mecánico de los empleados, ya que daña muchos ramos del año que son los que



Foto 5: Uso de escaleras para la recogida a ordeño.

darían cosecha el año siguiente; más aún si tenemos en cuenta que actualmente la mano de obra que realiza esta operación no suelen ser expertos vareadores. Por tanto es esta una operación que si no es la única, sí es una de las máximas causas de la vejería. Todo ello unido al encarecimiento de la mano de obra y a la aparición en el mercado de varas vibradoras, que acceden a los mismos sitios que los vareadores, hace pensar que esta operación desaparecerá de aquí a muy poco tiempo. Además el golpeo de la aceituna merma la calidad.



Foto 6: Vareo de un olivo.





## Unidad didáctica 2: Recolección: Factores que la condicionan



2.1. Necesidad y justificación de la mecanización del olivar .....	21
2.2. Momento óptimo de la recolección .....	21
2.3. Transporte de la aceituna .....	25



## 2.1 NECESIDAD Y JUSTIFICACIÓN DE LA MECANIZACIÓN DEL OLIVAR

Actualmente se ha producido en el sector oleícola español una serie de cambios en las condiciones socioeconómicas, que hacen totalmente necesario modificar los sistemas de trabajo en el cultivo del olivar. Estos cambios son el progresivo encarecimiento, y escasez de mano de obra disponible y la competencia del aceite de oliva con otras grasas vegetales, mucho más baratas de producir porque su cultivo está totalmente mecanizado. Ambas circunstancias obligan al olivaretero actual a disminuir los gastos de explotación. Evidentemente es necesario racionalizar todo el conjunto de labores y tratamientos que se dan en una explotación a lo largo de la campaña, o más bien a lo largo de la vida total de la plantación. No se debe buscar a toda costa el máximo de producción sino el óptimo de producción, o lo que es lo mismo, la máxima rentabilidad.

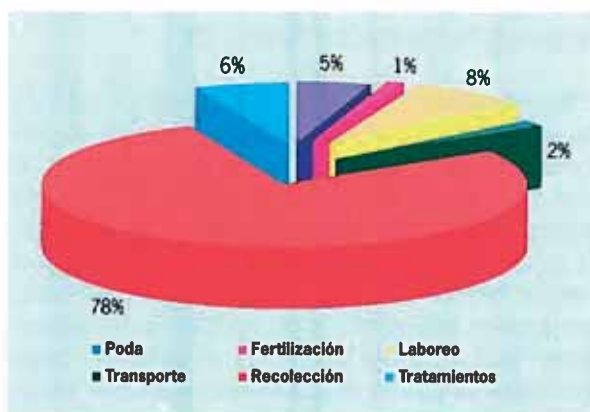


Gráfico 1: Distribución de los gastos de cultivo del olivo.

Si hacemos un estudio de gastos de todas las operaciones que se hacen en un olivar tradicional a lo largo de la campaña, vemos que la recolección consume el 75-80% del total (Gráfico 1). Por tanto en esta operación en la que hay que incidir para reducir gastos, más aún si tenemos en cuenta que es la que más mano de obra necesita y ésta es escasa.

## 2.2 MOMENTO ÓPTIMO DE LA RECOLECCIÓN

Independientemente de que se tenga la aceituna en un estado sanitario perfecto, el hacer la recolección en el momento óptimo es fundamental para que no se vea afectada la cosecha del año siguiente, es decir disminuir la vecería, y también para obtener un aceite de máxima calidad. Para determinar este momento hay que tener muy claro el proceso de formación del aceite en el fruto y la evolución de la calidad del mismo a lo largo del tiempo.

### 2.2.1 FACTORES QUE LO DETERMINAN

#### 2.2.1.1 Maduración

Una vez cuajado el fruto va aumentando de tamaño, pasa por la fase de endurecimiento de hueso y a partir de aquí el aumento de peso es más acusado. Posteriormente el color verde intenso se transforma en verde amarillento. A continuación empiezan a aparecer unas manchas violáceas por el ápice que terminan por ocupar toda la piel tomando el fruto un tono violáceo o morado, que se va oscureciendo hasta llegar al color negro o al característico de la variedad, ya que hay algunas variedades como Blanqueta que en su estado de plena madurez no llegan al color negro quedándose en un color morado oscuro.

Una vez que ha pasado el estado de color violeta, la pulpa comienza a ponerse también de un color violeta o morado desde fuera hacia dentro, hasta que llega al hueso, que es cuando se considera que ha terminado la maduración. El periodo de maduración comprende desde la aparición de las primeras manchas violáceas hasta la coloración definitiva de la piel y de la pulpa.

En todas las variedades, todas estas transformaciones no tienen lugar en todos los frutos al mismo tiempo, produciéndose una maduración escalonada en mayor o menor medida dependiendo de la variedad. Blanqueta y Arbequina tienen una maduración muy escalonada, el periodo es muy largo, en cambio, Hojiblanca, Picual y Manzanilla, tienen una maduración más uniforme, siendo el periodo más

Tabla 1

<b>INFLUENCIA DE LA ÉPOCA DE RECOLECCIÓN EN LA CAMPAÑA 1975/76 SOBRE LA PRODUCCIÓN DEL AÑO SIGUIENTE (CAMPAÑA 1976/77)</b>	
Epoca de recolección en la campaña 1975/76	Producción en la campaña 1976/77 (Kg/árbol)
5 de noviembre de 1975	33,8 A
10 de diciembre de 1975	34,0 A
13 de enero de 1976	36,0 A
27 de abril de 1976	5,7 B

corto. También este periodo se ve afectado por otras condiciones como son la climatología y la cantidad de cosecha.

El fruto alcanza su mayor tamaño en el cambio de color de violeta claro a violeta oscuro o morado, a partir de ese momento hay pérdida de humedad pero no ganancia de aceite, por lo que no hay que confundir el aumento de rendimiento sobre húmedo con más cantidad de aceite (Gráfico 2).

### 2.2.1.2 Contenido de los frutos en aceite

El contenido de aceite en el fruto va aumentando alcanzándose el máximo cuando la aceituna está en envero, es decir con manchas violetas, permaneciendo constante a partir de este momento. Por tanto como a partir del estado de color violeta el fruto pierde peso a costa de pérdida de agua, el rendimiento en aceite sobre húmedo aumenta, lo cual no quiere decir que aumente la cantidad de aceite. Es este un error muy extendido entre los olivereros, que retrasan la recolección pensando que obtienen más aceite.

Como resumen se puede decir que desde el punto de vista de obtener la máxima cantidad de aceite, la aceituna se debería de coger cuando está en envero o violeta.

### 2.2.1.3 Evolución de la calidad del aceite de los frutos

Recién formado todo el aceite, este reúne las máximas cualidades en cuanto a calidad, tanto desde el punto de vista de los parámetros físico-químicos como desde el punto de vista de las características organolépticas. A partir de ese momento a medida que avanza la maduración, los índices físico-químicos que definen la calidad prácticamente se mantienen mientras la aceituna permanezca en el árbol, aunque hay ciertos cambios en la composición ácida. Por el contrario las características organolépticas del aceite

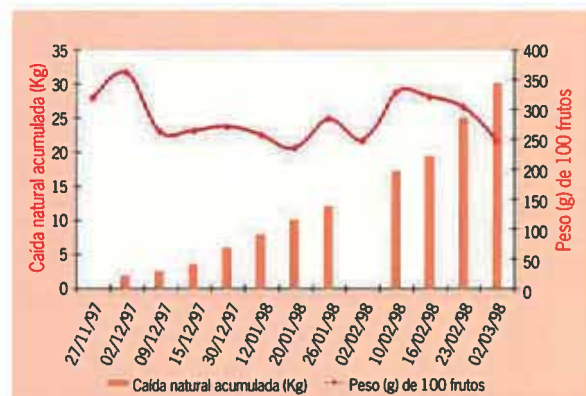


Gráfico 2: Evolución en el tiempo de la caída natural de los frutos y del peso en gramos de 100 frutos.

desmejoran a medida que avanza la maduración, perdiéndose frutado y aromas. Por tanto también desde el punto de vista de la calidad es conveniente adelantar la recolección lo máximo posible.

### 2.2.1.4 Caída natural de los frutos

Otro factor a tener en cuenta a la hora de decidir el momento óptimo de la recolección es la resistencia al desprendimiento de los frutos. Esta resistencia, que cuando la aceituna está verde es muy alta, va disminuyendo progresivamente a medida que avanza la maduración, hasta que llega un momento que la resistencia del pedúnculo es tan pequeña que la vence el peso del fruto y se produce la caída natural. Mientras dura la maduración la caída natural es pequeña aumentando considerablemente una vez terminada la maduración (Gráfico 2).

Esta determinación de la fuerza de retención del fruto no es lineal sino que puede cambiar y puede aumentar un poco, en determinados momentos después de que se haya iniciado la disminución de la fuerza de retención, debido a condiciones climáticas. Además si se mantiene la aceituna en el árbol cuando llega el mes de febrero y se produce la reactivación del árbol, se produce un aumento de la resistencia al desprendimiento. Este punto también es importante a tener en cuenta ya que es una costumbre frecuente en los agricultores el hacer recolecciones tardías pensando que va a ser más fácil derribar la aceituna y además ya tendrían un porcentaje importante en el suelo.

### 2.2.1.5 Influencia de la época de recolección en la cosecha siguiente

Está ampliamente demostrado que cuando se hace una recolección muy tardía afecta negativamente a la floración de la campaña habiendo por tanto, menos cosecha al año siguiente. También es sabido que

cuando se recolecta la aceituna para mesa, en los meses de septiembre, octubre e incluso en noviembre, las cosechas son más uniformes todos los años, eliminándose o reduciéndose la vecería (Tabla 1).

Aunque la causa de esto no está totalmente determinada, según las investigaciones realizadas parece ser que cuando permanece la aceituna en el árbol, el hueso produce unas sustancias que inhiben la iniciación floral. Por tanto, también desde este punto de vista conviene adelantar la recolección lo máximo posible.

**MOMENTO ÓPTIMO DE RECOLECCIÓN:** Como se ha visto en todos los puntos anteriores conviene adelantar la recolección lo máximo posible, siempre teniendo en cuenta que debemos obtener la máxima cantidad de aceite y de la máxima calidad.

### 2.2.2 MÉTODOS PARA DETERMINAR EL MOMENTO ÓPTIMO

A continuación vamos a ver los distintos métodos a los que podemos recurrir para determinar ese momento óptimo, pudiendo utilizar uno, varios y si es posible todos.

#### 2.2.2.1 Estado fenológico

A medida que el fruto evoluciona en el árbol va pasando por distintos estados y los que nos interesan en este caso son los siguientes: fruto verde intenso, fruto verde amarillento, fruto con pintas violáceas o envero, fruto violáceo o morado y fruto negro. Debido a que la maduración es siempre escalonada, más o menos dependiendo de la variedad, nunca nos vamos a encontrar todos los frutos en el mismo estado, sino que habrá un estado abundante, un estado más adelantado y un estado más atrasado. Según todo lo dicho anteriormente para obtener la máxima cantidad de aceite y de buena calidad lo ideal sería que el estado más atrasado fuera el envero, el más abundante el violáceo o morado y el más adelantado el negro (Foto 7). No obstante esto también es difícil que se presente, pues lo normal es que en el árbol haya siempre aceitunas desde verdes hasta negras. También es muy práctico tomar como momento óptimo de recolección cuando quedan pocas aceitunas verdes sobre el árbol ya que tenemos prácticamente todo el aceite formado y el estado fenológico más abundante no será demasiado adelantado.

#### 2.2.2.2 Índice de madurez

Se basa en lo mismo que el anterior, pero utiliza una fórmula matemática, con lo cual nos da un dato más exacto. Consiste en tomar una muestra de aceitunas



Foto 7: Aceitunas en estado cercano al momento óptimo de recolección.

nas alrededor del árbol y a distintas alturas, de un número de árboles que sea representativo. De la muestra obtenida se seleccionan 100 frutos y se clasifican dándole un valor según su estado siguiendo la escala siguiente:

Tabla 2

#### ESCALA PARA LA OBTENCIÓN DEL ÍNDICE DE MADUREZ

Color de las aceitunas	Número	Valor
Verde intenso	A	0
Verde amarillento	B	1
Verde con manchas rojizas	C	2
Rojiza	D	3
Negra con pulpa entera blanca	E	4
Negra con pulpa morada sin llegar a la mitad del hueso	F	5
Negra con pulpa morada sin llegar hasta el hueso	G	6
Negra con pulpa morada en su totalidad	H	7

Siendo *a, b, c, d, e, f, g y h* el número de aceitunas de cada grupo y 0, 1, 2, 3, 4, 5, 6 y 7 sus coeficientes respectivos.

Se define por Índice de madurez *Im*:

$$Im = \frac{a.0+b.1+c.2+d.3+e.4+f.5+g.6+h.7}{100}$$

Evidentemente nos dará un valor comprendido entre 0 y 7 (Gráfico 4).

Si todas las aceitunas fuesen verde intenso, el índice de madurez en este caso sería 0.

Si todas las aceitunas fuesen negras con pulpa morada en su totalidad el índice de madurez sería 7.

Se ha comprobado que para variedades que se ponen totalmente negras el momento óptimo de recolección es cuando el índice de madurez está en torno a 3. Ejemplos: *Picual, Hojiblanca, Cornicabra...*

Para variedades que su color no llega a ser negro y permanecen verdes, blanquecinas o violáceas habría que recolectar con índices de madurez en torno a 2. Ejemplos: *Blanqueta, Arbequina, Verdial, Picudo...*

### 2.2.2.3 Contenido de aceite sobre materia seca

Como se ha dicho anteriormente a medida que el fruto va creciendo, va formando el aceite. Si vamos haciendo análisis vemos que el porcentaje de aceite va aumentando hasta que llega a un máximo que es cuando la aceituna está en envero. También se ha dicho que a partir de ese momento si se continua haciendo análisis sobre humedad vemos que aumenta el % de aceite pero porque hay pérdida de agua, no porque aumente la cantidad de aceite; por tanto este resultado es engañoso.

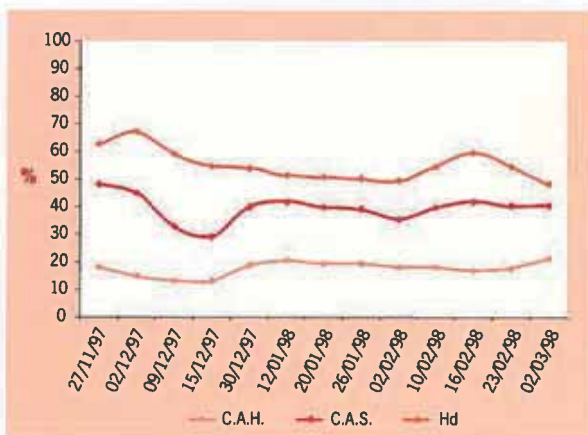


Gráfico 3: Evolución en el tiempo del rendimiento de aceite sobre materia seca, sobre materia húmeda y de humedad de la aceituna.

En cambio si hacemos análisis prescindiendo del agua que es el elemento variable, obtenemos el contenido de aceite sobre materia seca, llamado rendimiento sobre seco, que nos da un valor más fiable ya que una vez formado totalmente el fruto y que ha alcanzado su máximo contenido en aceite, ni la materia seca ni el aceite varían prácticamente a partir de ese momento (Gráfico 3). Según esto la forma de operar sería ir haciendo análisis de rendimiento sobre seco a medida que el fruto va creciendo, hasta llegar al momento en que el contenido de aceite sobre materia seca se haga constante. Esto nos indicaría que se ha alcanzado el máximo contenido de aceite y sería el momento de comenzar la recolección.

### 2.2.2.4 Resistencia al desprendimiento de los frutos

Como ya se dijo al hablar de la caída natural, el fruto tiene una resistencia al desprendimiento que cuando el fruto esta verde tiene valores próximos a los 1000 g, aunque varía mucho según la variedad. Después desciende rápidamente a medida que avanza la maduración. Desde el punto de vista de una recolección mecanizada con vibrador, se considera que se producen buenos rendimientos con fuerzas de retención entre 350-500 g (Gráfico 4). Si dejamos que la fuerza de retención baje de 350 g para obtener más rendimiento corremos el riesgo de que se produzca mucha caída natural. No obstante, en los trabajos de recolección de aceituna de mesa con vibrador realizados en el C.I.F.A. de Cabra se han obtenido rendimientos en torno al 80% con fuerzas de retención superiores a 700 g; además hay que tener en cuenta que con la continua evolución de los vibradores seguramente se conseguirán cada día mejores rendimientos.

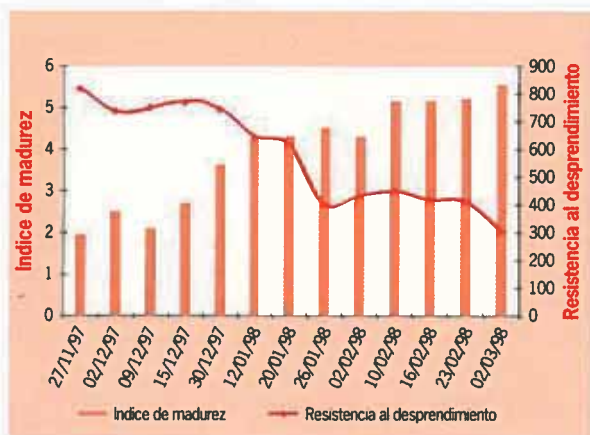


Gráfico 4: Evolución en el tiempo del índice de madurez y de la resistencia al desprendimiento de la aceituna.

Como conclusión a este capítulo, se puede decir que tanto desde el punto de vista de cantidad de aceite, calidad, productividad global a lo largo de la vida útil de la plantación y abaratamiento de la recolección (al tener que coger más aceitunas del suelo es más caro), conviene adelantar la recolección lo máximo posible, atendiendo a los criterios explicados anteriormente que permitan determinar el momento óptimo de recolección.

### 2.3 TRANSPORTE DE LA ACEITUNA

Se persigue el traslado de los frutos a la almazara en las mejores condiciones y lo antes posible, sin que resulte demasiado caro, de modo que estos no sufran daños ni alteraciones, y separando frutos del suelo y del árbol.

**A.** Por lo que respecta a los MÉTODOS DE TRANSPORTE, pueden ser:

- ▶ *En sacos:* Cada vez menos frecuente. Es el menos aconsejable porque cuando se apilan los sacos se rompen los frutos por presión y se producen fermentaciones que afectan negativamen-



Foto 8: Transporte en sacos.



Foto 10: Transporte en cajas de plástico.

te a la calidad del aceite de oliva (Foto 8). Esto se agrava aun más si los sacos son de plástico, ya que no transpiran y se producen elevaciones de temperatura y fermentaciones en poco tiempo.

- ▶ *A granel:* Es el método más utilizado. Es adecuado desde el punto de vista de la calidad si bien hay que tener en cuenta que si el espesor de la capa de frutos es muy grande se pueden producir roturas de frutos por presión y puede dar lugar a fermentaciones si se tienen mucho tiempo en el remolque (Foto 9).
- ▶ *En cajas (Foto 10) o recipientes paletizables (Foto 11):* Es el mejor método desde el punto de vista de la calidad del aceite ya que en estos pequeños recipientes no se producen roturas por presión ni calentamiento. Tiene el inconveniente de que es más laborioso. Si se utilizan recipientes paletizables hay que disponer de un tractor con elevador para cargarlos y descargarlos.

Sería interesante estudiar la organización de un equipo para transportar la aceituna a este tipo de recipientes.



Foto 9: Transporte a granel en remolque.



Foto 11: Contenedores paletizables.



Foto 12: Criba manual (zaranda) para la limpieza en el campo.

**B.** Por lo que respecta al *TIEMPO TRANSCURRIDO ENTRE RECOLECCIÓN Y TRANSPORTE* a la almazara, este hay que hacerlo a diario, ya que en caso contrario comienzan las fermentaciones y se da el típico sabor a atrojado.

También si a la aceituna le cae agua se acelera el proceso de fermentación.

**C.** En cuanto a la *LIMPIEZA* hay que cuestionarse si conviene hacerla centralizada en la almazara o hacer una limpieza previa en el campo. Las formas de hacerlo en el campo son dos:

- ▶ *Con criba manual:* Tiene el inconveniente de que el costo es muy elevado y también que no es muy eficaz cuando hay muchas impurezas (Foto 12).
- ▶ *Con limpiadoras mecánicas:* Son más eficaces que las anteriores pero siguen teniendo problemas cuando hay mucha suciedad y el coste aunque menor sigue siendo elevado. Según el accionamiento del mecanismo pueden ser de 3 tipos:



Foto 13: Limpiadora mecánica para el campo.

- Con motor auxiliar. Son las más autónomas.
- Con motor eléctrico. Necesitan acometida cerca.
- Movidas por la toma de fuerza del tractor. Inmovilizan un tractor (Foto 13).

Desde el punto de vista económico según estudios realizados, el coste de la limpieza manual en el campo es mucho más caro que en las plantas centralizadas.

Desde este punto de vista parece mejor hacer la limpieza en planta centralizada. No obstante, hay que hacer algunas observaciones:

Con los nuevos métodos que hay para agrupar y coger la aceituna del suelo, como rodillos, sopladoras, barredoras, recogedoras, etc. la aceituna se coge con mucha suciedad. En años con suelos en mal estado se coge aceituna hasta con el 75% en peso de suciedad. Así que hay que valorar que en el transporte estamos llevando un 75% de materias a desechar, con lo que estamos cuadruplicando el precio del transporte por kg de aceituna.

Desde el punto de vista de calidad hay que tener en cuenta que cuando entra una partida muy sucia, sobre todo de tierra, en una línea de limpieza, estropea toda la aceituna que pasa por la línea durante todo el día, ya que no es común el cambio del agua de las lavadoras varias veces al día.

Las posibles soluciones al problema anterior son dos:

**a.** Hacer una limpieza en el campo con limpiadora mecánica (Aire-Criba fina-Criba gruesa).

Esta aceituna dependiendo del estado en que llega a la almazara pasaría a la despalilladora, a la lavadora o directamente a los molinos.

**b.** Poner plantas de limpieza igual que las centralizadas en la zona de influencia de la almazara.

Con ambas soluciones se abarataría el coste por kg de transporte si tenemos en cuenta que actualmente el transporte campo-almazara se hace normalmente en tractores que son lentos y tienen el coste horario elevado. Sería mejor hacer el transporte en camiones porque lo abarataría generalmente y se reduciría el tiempo de contacto del fruto con la suciedad aumentando la calidad del aceite.



## Unidad didáctica 3: Recolección de aceituna del suelo



3.1. Introducción . . . . .	29
3.2. Maquinaria auxiliar para la preparación del suelo . . . .	29
3.3. Maquinaria auxiliar para la recolección de aceituna del suelo . . . . .	31
3.4. Maquinaria para la recolección de aceituna del suelo . .	33



### 3.1 INTRODUCCIÓN

La recogida de aceituna del suelo es una práctica muy perjudicial desde el punto de vista de calidad de los aceites.

En una aceituna caída en el suelo aumenta la acidez de un aceite de forma rápida y progresiva pudiendo pasar en una sola semana de una calidad virgen extra a virgen lampante. Si el tiempo se prolonga mucho la acidez puede superar los 20°.

Según esto y teniendo en cuenta que ya en aceite de oliva prevalece el criterio de la calidad, la recogida de aceituna de suelo debe ser desterrada.

No obstante, al tratarse el olivo de un cultivo, como la mayoría, expuesto a las condiciones climatológicas hay veces que no se puede coger la aceituna en la época que se quiere, siendo necesario retrasar la recolección con lo que se puede dar la circunstancia de que haya mucha aceituna en el suelo. En este caso y dado que la recolección manual es muy costosa, nos vemos obligados a recurrir a la recolección mecanizada.

A continuación vamos a pasar a describir la maquinaria que se utiliza y para ello distinguiremos varios apartados:

- ▶ La *maquinaria para la recogida de aceituna de suelo*.
- ▶ La *maquinaria auxiliar* para posibilitar el trabajo de la anterior. Dentro de este apartado haremos una subdivisión:
  - *Maquinaria auxiliar para la preparación de suelos*.
  - *Maquinaria auxiliar para la recolección de aceitunas*.

Antes de entrar en la descripción de la maquinaria conviene aclarar que cuando se habla de potencias



Foto 14: Rulo compactador.

requeridas éstas son solo orientativas debido a la diversidad de modelos que existen en el mercado.

Respecto a los rendimientos creemos conveniente no hablar de los mismos, ya que la diversidad de tipo de explotaciones (tradicional, intensivo, alta densidad), marcos de plantación, superficie de las fincas, tipo de suelo, pendiente, etc., nos da una cantidad tal de variables, que sería muy aventurado el hablar de rendimientos, ya que podría inducir a errores.

### 3.2 MAQUINARIA AUXILIAR PARA PREPARACIÓN DEL SUELO

Aunque no sean máquinas específicas de recolección son imprescindibles para el agrupamiento y recogida de aceitunas del suelo.

#### 3.2.1 ENTERRADORAS DE PIEDRAS

Si se prevé dejar el suelo preparado para la recolección mecanizada de aceituna de suelo es importante, independientemente de la preparación que se haga en las siguientes campañas, hacer una labor de enterrar las piedras. La labor consiste en poner las piedras a una cierta profundidad y extenderle encima una capa de tierra que se com-



Foto 15: Desbrozadora para el control de la cubierta vegetal.

pacta con un rodillo que lleva el apero. Va acoplado a los tres puntos del tractor y accionado por la toma de fuerza del tractor y según el modelo escogido la potencia requerida puede oscilar entre los 40-50 CV y los 110-120 CV. El diámetro de las piedras enterradas puede ser hasta 12-15 cm.

Esta labor no se hace todos los años sino cada cierto tiempo, según las condiciones del terreno lo requieran.

### 3.2.2 PLANCHAS COMPACTADORAS, BARRAS ALISADORAS Y RULOS COMPACTADORES

Posteriormente y ya todas las campañas también es recomendable dar un alisado y compactación del terreno, que se puede hacer con plancha, barra o rulo (Foto 14).

El control de las malas hierbas es fundamental al menos en los rulos del olivo para que funcione bien la recolectora. Esto se hace en la mayoría de los casos con herbicida si bien últimamente se está

estudiando el mantener una cubierta vegetal controlada lo más rastrera o baja posible y se está comprobando que la recogedora funciona mejor y recoge menos suciedad que con el suelo desnudo.

### 3.2.3 DESBROZADORAS

En caso de optar por una cubierta vegetal controlada, desde el punto de vista de mecanización y dejando de lado la siega química, se utilizará una desbrozadora (Foto 15). De los muchos modelos que hay en el mercado quizás las más interesantes sean las de tipo cuchilla o cadena rotativa. Al igual que en otros casos la potencia requerida varía según modelos. En el caso que nos ocupa esta puede oscilar entre los 30-35 CV y los 65-80 CV.

### 3.2.4 HILERADORAS DE RAMÓN

Aunque ésta es una labor post-recolección, se considera conveniente incluir este tipo de labores y la maquinaria que se emplea en este apartado.

La eliminación de los restos de poda es una labor, que además de ser importante para otras cosas, como puede ser la lucha contra plagas y enfermedades, es fundamental desde el punto de vista de preparación de suelos. Hay que eliminarlos para dejar el terreno libre para futuras labores culturales.

A la hora de eliminar estos restos, existen varias opciones; bien quemarlos, que ha sido y es el método más empleado, retirarlos y almacenarlos para utilizarlos como combustible en hogares, industria, etc., método este menos utilizado, o bien triturarlos sobre el terreno para aumentar el contenido de materia orgánica del suelo.

Si se elige esta opción se presentan dos nuevas posibilidades: una es alimentar manualmente la trituradora y otra es utilizar una hileradora para pasarle posteriormente la trituradora.

El escoger una u otra depende del tipo de trituradora de que dispongamos, que se estudiarán en el apartado siguiente.

Respecto a las hileradoras, sobra decir que su función es sacar los restos de poda de los rulos de los olivos y de las interlineas y dejarlos en fila en la camada, para facilitar la posterior labor de la trituradora (Foto 16).

Aunque haya más modelos, el más utilizado consiste en un rodillo con púas que giran paralelo al suelo. Son igual que las utilizadas para alinear los cultivos forra-



Foto 16: Recogedora de ramón.



Foto 17: Picadora de ramón de alimentación manual.

jeros, con la salvedad que al tener que trabajar con material vegetal más grueso y pesado están más reforzados. Son máquinas sencillas y de fácil mantenimiento. Todas van accionadas por la toma de fuerza del tractor y suelen ser suficientes 40-50 CV de potencia para que trabajen correctamente. Pueden hilerar troncos de hasta 10-15 cm de diámetro.

### 3.2.5 TRITURADORAS DE RAMÓN

Como se dijo anteriormente y basándonos únicamente en su forma de funcionamiento, sin entrar en los dispositivos mecánicos para triturar, existen dos tipos: las de alimentación manual y las que se autoalimentan.

Las primeras tienen el inconveniente de que hay que alimentarlos manualmente, pero tienen la ventaja de que hacen una trituración mucho más fina (Foto 17).

Se alimentan por una tolva y el fundamento mecánico para la trituración consiste en dos rodillos metálicos que giran uno sobre el otro en sentido contrario.

Van accionadas por la toma de fuerza del tractor y requieren alta potencia para su funcionamiento, entre 80 y 100 CV aproximadamente.

Pueden trocear troncos de hasta unos 15 cm de diámetro.

Respecto al segundo tipo, evidentemente su gran ventaja es la autoalimentación (Foto 18), si bien como se ha dicho anteriormente, requieren un hilerado previo, bien manual o con hileradora, que ya se ha descrito.

En realidad lo que hace es triturar la leña directamente sobre el suelo. El dispositivo mecánico que lo hace consiste en un eje que va girando. Este eje



Foto 18: Trituradora de ramón autoalimentada.

tiene unos elementos, bien cuchillas o martillos, que son los que hacen la trituración.

La posición del eje es perpendicular al sentido de la marcha. Podríamos decir que tanto su configuración como su forma de funcionamiento son similares a los de un rotovator.

Van accionados por la toma de fuerza del tractor y dependiendo del modelo, cuya distinción principal es la anchura de trabajo, necesitan potencias que oscilan entre los 45-50 CV y 80-110 CV.

El troceado que consigue es más grueso que en el tipo anterior, menos idóneo y también es más pequeño el diámetro máximo de los troncos que se pueden trocear correctamente, unos 10 cm.

### 3.3 MAQUINARIA AUXILIAR PARA LA RECOLECCIÓN DE ACEITUNA DEL SUELO

Por una parte existen las máquinas auxiliares para facilitar la recolección, que son importantes y en algunos casos imprescindibles. En este grupo tenemos las sopladoras y las hileradoras.

En otro grupo tenemos las máquinas auxiliares utilizadas después de la recolección, concretamente, las limpiadoras y las limpiadoras-lavadoras, que al igual que en el caso anterior pueden ser imprescindibles, debido a que las recogedoras cogen porcentajes muy importantes de suciedad.



Foto 19: Aceitunas agrupadas por sopladoras.

### 3.3.1 SOPLADORAS

Su misión es localizar la aceituna en un determinado lugar (en montones, en hileras, en la calle, etc.) (Foto 19) para después recogerlas con algún sistema manual o mecánico.

Su funcionamiento consiste en generar una corriente de aire mediante un ventilador, que se proyecta sobre el punto deseado con una manguera flexible.

Tienen como ventaja que al ir sobre un operario acceden perfectamente a cualquier lugar y que no requieren una preparación muy exhaustiva del terreno.

Como inconvenientes tienen que arrastra muchos elementos de densidad parecida a la de la aceituna (dependiendo de la regulación de la corriente de aire) y que al ir sobre el operario son molestas por las vibraciones y el ruido.

Son máquinas solo indicadas como auxiliares de otras o bien para terrenos a los que no pueden acceder otras máquinas.

### 3.3.2 HILERADORAS

Al igual que en el caso anterior tienen la misión de auxiliar a las máquinas recogedoras.

Aunque existen distintos sistemas, lo normal es que vayan barriendo en sentido perpendicular al avance y vayan dejando la aceituna en una hilera (Foto 20).

A diferencia del caso anterior, si requieren una buena preparación del terreno, si bien su rendimiento es bastante mayor.

También recogen bastante suciedad como restos vegetales, piedras, tierra, etc. Son autopropulsadas, o accionadas por la toma de fuerzas del tractor.



Foto 20: Hileradora de aceitunas.

### 3.3.3 LIMPIADORAS

Aunque los diseños pueden variar de unos modelos a otros, generalmente constan de los siguientes elementos:

- ▶ Sistema de corriente de aire, en el que se eliminan aquellos elementos de menor densidad que la aceituna, como son las hojas.
- ▶ Criba fina, en la que se eliminan aquellos elementos de menor tamaño que la aceituna como tierra, piedras pequeñas, ramos pequeños, etc.
- ▶ Criba gruesa, en la que se eliminan elementos de mayor tamaño que la aceituna como piedras, ramos grandes, etc.

Por lo que respecta a la fuerza motriz para su funcionamiento estas pueden ser accionadas por la toma de fuerza del tractor, o bien ser autopropulsadas distinguiéndose según el propulsor, las de motor eléctrico y las de motor de explosión.

Generalmente con este tipo de limpiadoras la aceituna suele quedar en un buen estado para transportarla a la almazara; no obstante puede ser conveniente recurrir a la lavadora en algunos casos, como por ejemplo que esté la aceituna embarrada, o que se quiera hacer una limpieza más exhaustiva, ya que como se ha visto en la descripción del funcionamiento, la aceituna sigue llevando aquellos elementos de parecido tamaño y los de parecida densidad o superior.

### 3.3.4 LIMPIADORAS-LAVADORAS

Estas máquinas constan de dos cuerpos, el primero es el mismo descrito anteriormente, y un segundo, la lavadora, cuyo funcionamiento se basa en la diferencia de densidad entre la aceituna y los elementos que la acompañan.

Debido a la gran cantidad de modelos no vamos a describirlos todos, basta con decir que todos se basan en pasar la aceituna por una corriente de agua; los elementos más densos se depositarán en el fondo del recipiente y la aceituna será arrastrada por la corriente quedando así libre de aquellos.

### 3.4 MAQUINARIA PARA RECOLECCIÓN DE ACEITUNA DEL SUELO

Existen distintos tipos, si bien aunque se describirán todos haremos hincapié en aquellos modelos que se están imponiendo actualmente. Según su forma de funcionamiento se pueden clasificar de la siguiente forma:

- Pinchadoras.
- Aspiradoras.
- Recogedoras.

A continuación se describen los distintos tipos estudiando más a fondo las recogedoras que son las más utilizadas.

#### 3.4.1 PINCHADORAS

Consisten en un rodillo con púas que va rodando sobre el suelo y pinchando las aceitunas, que pasa por un peine que saca las aceitunas y son depositadas en una pequeña tolva (Foto 21).

La propulsión es manual y eso unido a su pequeño tamaño y poco peso le da la ventaja de que accede a todas partes no necesitando el auxilio de sopladoras; en cambio tienen como inconveniente que su rendimiento es muy bajo.

Dejando a un lado ventajas e inconvenientes, estas máquinas no son recomendables, ya que son muy perjudiciales desde el punto de vista de calidad.



Foto 21: Recolección de la aceituna del suelo mediante pinchadora.



Foto 22: Aspiradora.

Al pinchar la aceituna le hace una herida y se aceleran mucho las fermentaciones aumentando por tanto la acidez del aceite.

#### 3.4.2 ASPIRADORAS

Como su nombre indica recogen las aceitunas aspirándolas mediante una corriente de aire (Foto 22).

Tienen el problema de que recogen elementos de densidad parecida a la aceituna, también que son de funcionamiento complejo, pero el principal problema que presentan es que necesitan mucha potencia, por lo que no han tenido demasiado éxito.

#### 3.4.3 RECOGEDORAS

##### 3.4.3.1 Recogedora de Friendley y Adrian

Se diseñaron para la recogida de otros frutos como ciruelas y han tenido cierto éxito en California, en cambio en olivar no se han impuesto.

Son autopropulsadas y su funcionamiento consiste en dos rodillos poco separados (al tamaño de la aceituna) que giran en sentido contrario uno respecto a otro y a ras de suelo. Estos rodillos son los que cogen la aceituna y la pasan a una cinta de canchales que las deposita en la tolva (Figura 1).

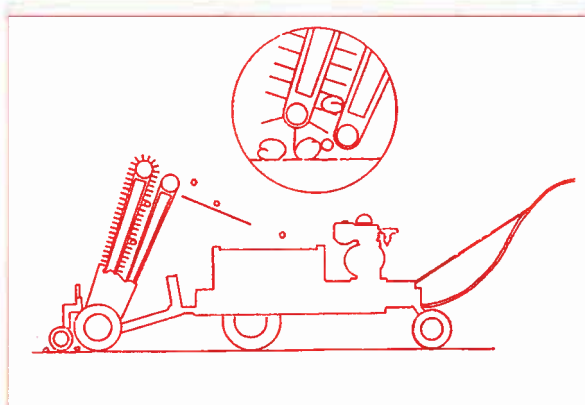


Figura 1. Recogedora de Friendley y Adrian.

### 3.4.3.2 Barredoras-Recogedoras

Son las que por ahora funcionan mejor y se han impuesto últimamente. Por su forma de propulsión se dividen en dos tipos: las manuales y las autopropulsadas. Comenzaremos por describir las manuales.

#### ▶ Barredora-recogedora manual.

En realidad no son totalmente manuales, sino que la propulsión es por un motor de explosión de gasolina de cuatro tiempos.



Foto 23: Barredora manual.

Lleva tracción a una sola rueda aunque algunas tienen un mecanismo de bloqueo que pasa la tracción a la otra rueda. Tienen dos ruedas traseras que son las que llevan la tracción y una delantera para facilitar los giros. El giro del rodillo recogedor también es movido por el motor. En cambio la dirección y el vaciado de la tolva son manuales.

Su funcionamiento consiste en un rodillo con una serie de láminas flexibles de material plástico que va girando en sentido contrario al avance. Este rodillo, que gira a unas 300 r.p.m., barre las aceitunas y las eleva por una rejilla que hay delante del mismo y de ahí caen a la tolva. Una vez llena la tolva se vacía mediante un sistema basculante accionado manualmente (Foto 23).

Tienen como ventaja que al tener un tamaño muy pequeño acceden muy bien a las proximidades del tronco, no necesitando prácticamente el auxilio de sopladoras.

También tienen la ventaja de que al girar el rodillo lentamente y subir la aceituna por una rejilla, se hace cierta limpieza y coge la aceituna relativamente limpia.

Como inconvenientes tiene que son trabajosas para el operario y que su rendimiento es bastante inferior a las autopropulsadas.

#### ▶ Barredora-recogedora autopropulsada.

Como su nombre indica son autopropulsadas; van movidas por un motor de explosión de cuatro tiempos que además del movimiento de la máquina acciona el rodillo barredor o recogedor.

Los movimientos de la máquina y el vaciado se hacen mediante accionadores hidráulicos, motores y cilindros.

Aunque existen muchas marcas que comercializan este tipo de máquinas, los diseños de los modelos son prácticamente iguales al menos en lo que respecta al mecanismo de recogida, existiendo pequeñas diferencias en el mecanismo de vaciado.

El fundamento de su funcionamiento es el mismo que el de la recogedora manual, pero con una diferencia fundamental y es que el rodillo barredor gira a muchas más revoluciones. Esto unido a una mayor velocidad de avance y a la mayor anchura del rodillo, hace que el rendimiento sea muy superior, pero también que coja más suciedad (Foto 24).

Otra diferencia importante es que, mientras que la manual arrastraba la aceituna por una rejilla, ésta la arrastra por una chapa sin orificios y de forma curva, lo que unido a la superior velocidad, ya que prácticamente lo que hace es impulsar más que arrastrar, hace que coja mucha suciedad. En casos de suelos en malas condiciones el porcentaje de suciedad puede llegar al 75-90% en peso.



Foto 24: Recogedora autopropulsada.



Como se dijo anteriormente el vaciado de la caja se hace por un sistema basculante, y es aquí donde hay diferencias según los modelos, Mientras que unos modelos basculan de forma frontal, otros lo hacen lateralmente.

A la hora de hablar del rendimiento de estas máquinas, que como se ha dicho es muy alto, no se puede olvidar que necesitan de maquinaria y personal auxiliar.

Un equipo tipo de los que trabajan actualmente está compuesto por:

- 2-4 operarios con sopladoras.
- 1 tractor con una pala, ya que debido a la pequeña capacidad de carga de la caja y la rapidez y movilidad de la máquina, no sería operativo que le acompañase el tractor con el remolque.
- 1 tractor con remolque en el que vacía la pala.

Como resumen se puede concluir diciendo que estas máquinas autopropulsadas tienen respecto a la anterior las siguientes ventajas:

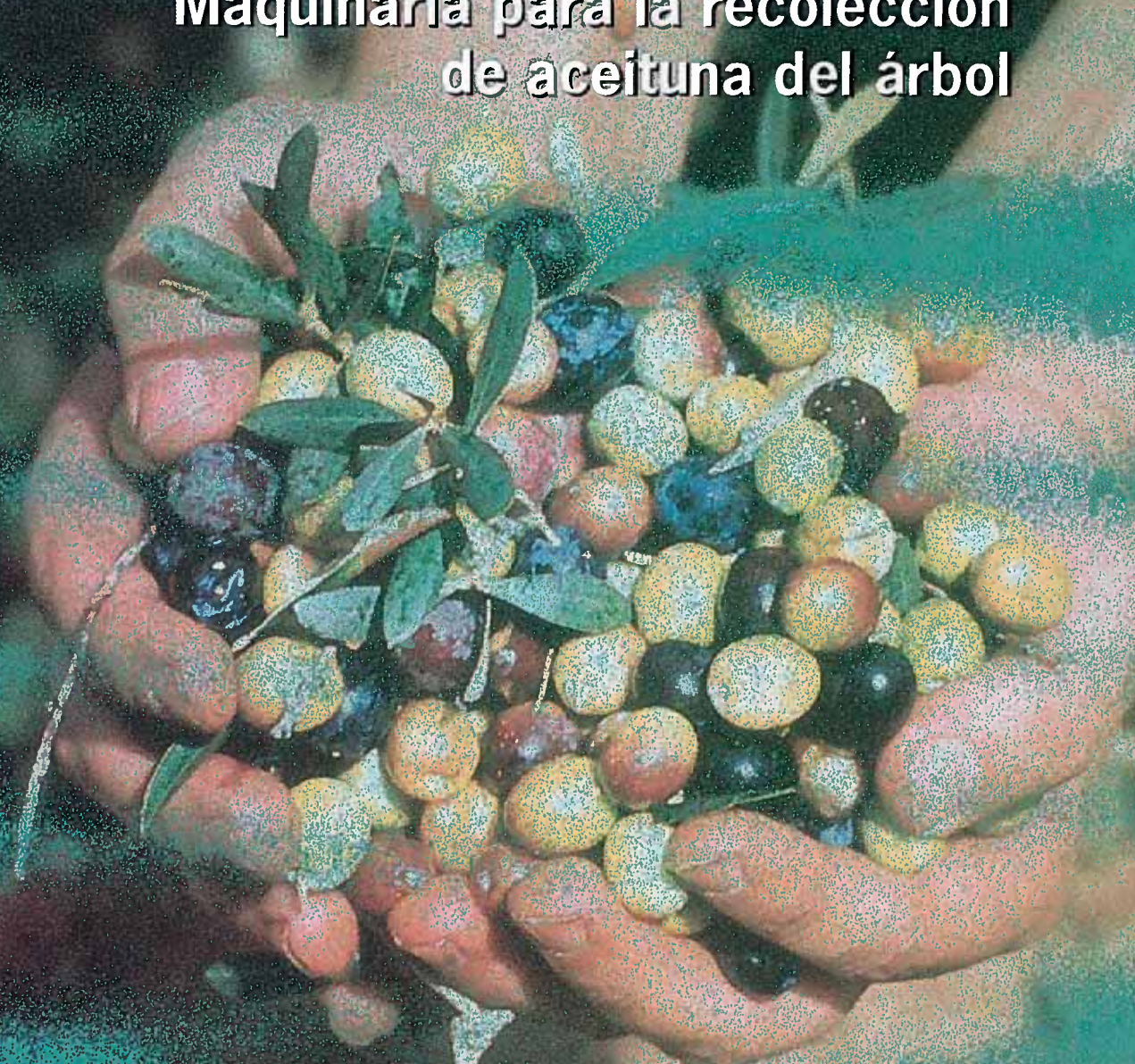
- Mayor rendimiento.
- Mayor comodidad para el operario.

Por el contrario tiene los siguientes inconvenientes:

- Menor facilidad de acceso a sitios difíciles; no se pueden acercar tanto a los troncos, por lo que necesitan de maquinaria y personal auxiliar.
- Recogen mucha más suciedad.

Por último decir que en los modelos actuales la potencia está en torno a los 30 CV.





## Unidad didáctica 4: Maquinaria para la recolección de aceituna del árbol

4.1. Introducción a la vibración y clasificación de los tipos de vibradores .....	39
4.2. Teoría de la vibración .....	40
4.3. Mecanismo de la vibración .....	41
4.4. Tipos de movimientos del vibrador .....	44
4.5. Trabajo del vibrador. Formas .....	45
4.6. Vibradores manuales .....	47



#### 4.1 INTRODUCCIÓN A LA VIBRACIÓN Y CLASIFICACIÓN DE LOS TIPOS DE VIBRADORES

El movimiento de vibración está definido por dos variables: amplitud y frecuencia.

- **Amplitud:** Es la máxima distancia que hay entre los dos puntos más lejanos en cada movimiento de vibración. Se mide en mm.
- **Frecuencia:** Está relacionado con el número de movimientos por unidad de tiempo. Se mide en r.p.m. (revoluciones por minuto).

Jugando con estas dos variables se consiguen los distintos tipos de vibración de mayor o menor amplitud y mayor o menor frecuencia (Figura 2 y 3). La frecuencia viene fijada por el fabricante.

La amplitud generalmente viene fijada por el fabricante, aunque hay algunos modelos en que esta se puede regular por el operario.

Estas dos variables definen lo que es un movimiento de vibración, pero a la hora de hacer sucesivos movimientos aparece un concepto que es el de la dirección que siguen los mismos, apareciendo según esto cuatro tipos de vibradores:

- ▶ **Vibradores de impacto:** La vibración se produce por un impacto en una rama o un tronco.
- ▶ **Vibradores unidireccionales:** Producen un movimiento de ida y vuelta, siempre en la misma dirección (Foto 25).
- ▶ **Vibradores multidireccionales:** Los sucesivos movimientos se van haciendo en distintas direcciones, siendo el número de las mismas variable según el diseño de la cabeza vibradora.
- ▶ **Vibradores orbitales:** Los sucesivos movimientos describen una circunferencia o una elipse.



Figura 2. Diagrama de vibración.

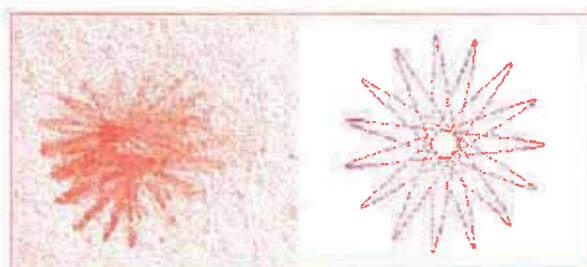


Figura 3 Diagrama real y teórico de vibración según las masas, radios y velocidades de giro de los contrapesos.

Una segunda división que se hace de los distintos vibradores es según el vehículo de transporte de la máquina vibradora. Según esta distinguimos tres clases:

- ▶ **Vibradores manuales:** El medio de transporte es el propio operario. Tienen un pequeño motor para producir la vibración.
- ▶ **Vibradores autopropulsados:** La máquina vibradora va dotada de un motor para su desplazamiento y para producir la vibración (Foto 26).



Foto 25. Vibrador unidireccional de troncos biela-manivela.



Foto 26: Vibrador autopropulsado.

- ▶ **Acoplados al tractor:** La máquina vibradora se acopla a un tractor que es el que suministra la potencia para producir la vibración y además sirve de vehículo de transporte.

En este último grupo se hacen tres divisiones según el punto de acople al tractor:

- Acople frontal.
- Acople lateral.
- Acople trasero.

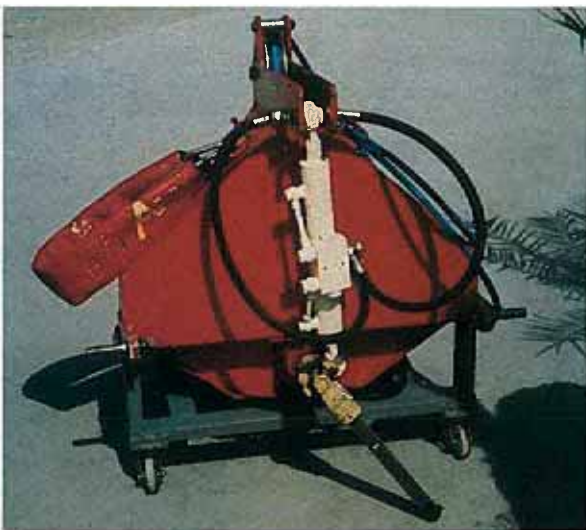


Foto 27: Vibrador de cable.

## 4.2 TEORÍA DE LA VIBRACIÓN

Vamos a estudiar según el tipo de vibración, como es el mecanismo que la produce:

**A. Vibradores de impacto;** Su funcionamiento consiste en golpear directamente el tronco o rama. Producen una vibración de pequeña amplitud y alta frecuencia.

**B. Vibradores unidireccionales;** los hay de dos tipos, aunque el tipo de vibración es el mismo:

- De vara.
- De cable (Foto 27).

Generalmente son vibradores de ramas y el movimiento es generado por un mecanismo de biela-manivela.

En el caso de la vara el agarre de la rama se hace mediante una pinza y en el de cable mediante un amarre con una cinta.

Producen una vibración de gran amplitud y baja frecuencia.

**C. Vibradores multidireccionales;** El movimiento de vibración lo provocan dos masas excéntricas que giran sobre el mismo eje en sentido contrario y a distinta velocidad (Foto 28).



Foto 28: Masas excéntricas o contrapesos.

Cuando las dos masas coinciden la cabeza se desplaza hacia ese punto. Cuando las masa se oponen, la cabeza se desplaza hacia el eje sobre el que giran las masas.

Según la velocidad de una y otra masa, éstas coinciden en más o menos puntos, que es por tanto el número de direcciones.

La diferencia de distancia que hay entre el punto donde coinciden las masa (que es el más lejano al eje de giro), y el punto donde se oponen las masas (que es el más cercano o coincidente con el eje de giro) es lo que se llama amplitud. Se mide en milímetros y sus valores suelen oscilar entre 6 y 12 mm a la velocidad angular media normal.

La frecuencia está relacionada con el número de direcciones o número de vértices o número de veces que coinciden las masas, que viene determinado por la fórmula:

$$d = \frac{n_1 + n_2}{n_1 - n_2}$$

Siendo:  $d$  = número de direcciones.

$n_1$  = velocidad angular del contrapeso que gira más rápido en r.p.m.

$n_2$  = velocidad angular del contrapeso que gira más lento en r.p.m.

Cuando coinciden las dos masas cada una de ellas habrá dado aproximadamente media vuelta. Por tanto el número de vueltas completas en una estrella de vibración o ciclo será  $d/2$ . Se llama ciclo al tramo del diagrama completo que se repite.

Desde que se produce un vértice o dirección hasta que se vuelve a repetir el mismo, es decir se dibuja el diagrama completo, a ese tramo se le llama ciclo o estrella de vibración.

Si en un tiempo determinado relacionamos el número de ciclos  $p$  con el número de direcciones  $d$  obtenemos la frecuencia o velocidad angular media.

La fórmula es:

$$\omega = 30 \times \frac{p \times n}{t} \text{ r.p.m.}$$

Siendo:  $\omega$  = velocidad angular medida en r.p.m.

$p$  = número de ciclos.

$n$  = número de direcciones o vértices de cada ciclo.

$t$  = tiempo en segundos.

### 4.3 MECANISMO DE LA VIBRACIÓN

Este movimiento de masas antes explicado es provocado por un motor hidráulico que transmite el movimiento mediante correas a las poleas en las que están los contrapesos.

Hay distintos tipos de transmisiones:

- Un motor con una correa que mueve ambas masas.
- Un motor con dos correas que mueven ambas masas.
- Dos motores cada uno con una correa que mueve una masa.
- Dos motores aplicados directamente sobre el eje de cada masa.

Cuando la transmisión se hace por dos motores que cada uno mueve una masa, tiene el inconveniente de que al ser difícil que giren exactamente a la velocidad calculada el número de direcciones no coincidirá exactamente con el teórico o calculado.

Cuando la transmisión se hace por un solo motor la velocidad de giro no es exacta pero si la diferencia de revoluciones entre una y otra masa, aunque siempre se pierde algo por la elasticidad de la correa.

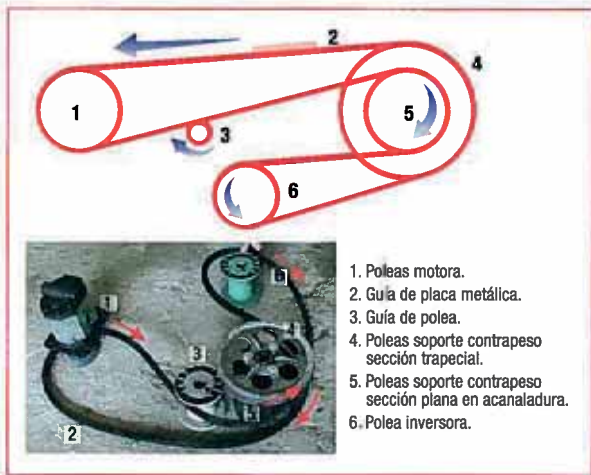


Figura 4. Sistema de accionamiento con un motor y una correa.

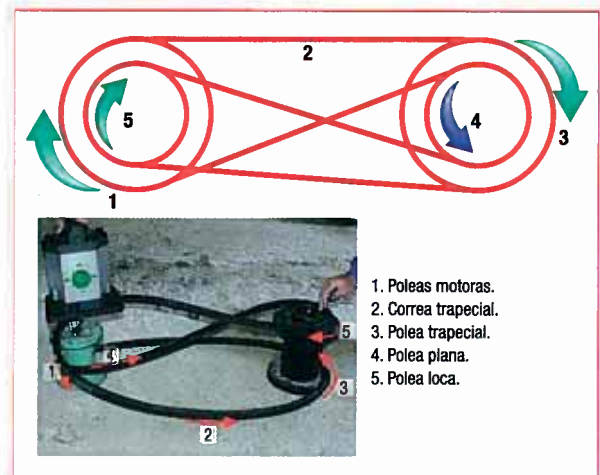


Figura 5. Sistema de accionamiento con correa hexagonal.

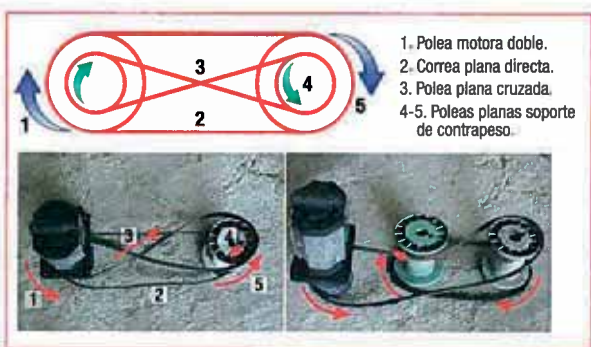


Figura 6. Sistema de accionamiento con un motor y dos correas planas.

En cualquier caso hay que decir que excepto en el caso de la aplicación directa de los motores a las masas, hay una pérdida de potencia en la transmisión. En todos los casos hay una deformación del diagrama de vibración teórico, ya que como se ha dicho es muy difícil que cada masa gire exactamente a la velocidad angular teóricamente calculada.

A continuación vamos a ver los distintos tipos de transmisión, las ventajas e inconvenientes y los posibles problemas mecánicos que se pueden presentar.

**A. Sistema de accionamiento de contrapesos con un solo motor hidráulico y una correa trapezoidal única para las dos poleas soporte de contrapesos.**

Tiene como ventaja la facilidad de montaje de la correa y su sustitución, ya que no es necesario desmontar las poleas soporte (Figura 4).

Como inconvenientes tiene los siguientes:

- Posible rotura de correas ya que al trabajar sobre una de las poleas por la cara plana puede produ-

cirse deslizamiento y por tanto calentamiento que deteriore la correa.

- Posible escape de correas debido a los cambios de dirección, por lo que es necesario colocar poleas y placas guía.

Una variante de este mismo sistema utiliza correas hexagonales, con lo cual se produce el efecto cuña en todas las poleas y se evita el problema del deslizamiento y calentamiento (Figura 5).

**B. Sistema de accionamiento con un motor hidráulico y dos correas que accionan las poleas soporte.**  
El motor mueve las correas planas y cada una de ellas acciona cada una de las poleas soporte. Para invertir el giro de una de ellas, una de las correas se monta cruzada y la otra se acopla directamente (Figura 6).

Este sistema tiene como inconvenientes los siguientes:

- Distinta tensión entre ambas correas, lo que hace que no se controle bien la vibración.
- Necesidad de desmontar las poleas para sustituir la correa en caso de rotura.

Una variante de este sistema que lo mejora es utilizar las poleas locas inversoras en vez de cruzar la correa.

**C. Sistema de accionamiento con dos motores hidráulicos y dos correas de accionamiento de las poleas soporte de los contrapesos.**

Los motores van montados en paralelo y giran en sentido contrario. Tiene como ventaja la simplicidad



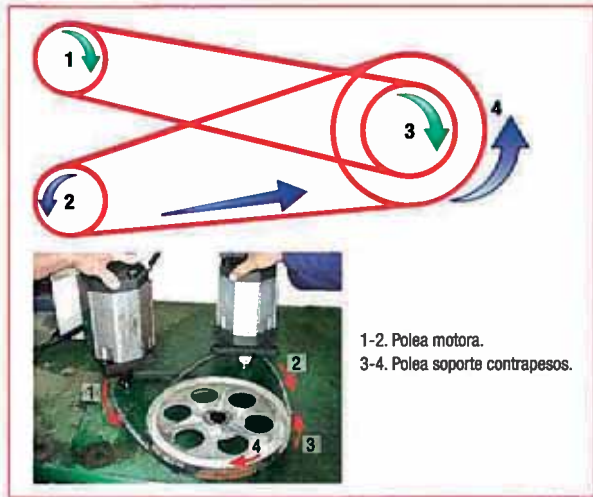


Figura 7. Sistema de accionamiento con dos motores y dos correas.

de su montaje, pero por contra tiene un grave inconveniente y es lo mal que se controla la vibración (Figura 7).

Una variante de este sistema que intenta solucionar estos problemas el que se describe a continuación.

*Sistema de accionamiento con dos motores hidráulicos y dos correas que accionan las poleas.*

La diferencia con el anterior es que en vez de estar los motores montados en paralelo, van en serie, funcionando ambos con el mismo circuito de aceite, es decir de la salida de un motor se conduce el caudal a la entrada del otro (Figura 8).

Con esto se consigue controlar mejor la sincronización de los motores y por tanto mejoran el control de la vibración.

En un intento más de mejorar el sistema de dos motores en serie, se ideó el que se describe a continuación, que no se ha mencionado anteriormente.

**D. Sistema de accionamiento con dos motores y tres correas.**

Este sistema es igual que el anterior con la diferencia de que incorpora una nueva correa que une los dos motores, pasando por dos poleas locas inversoras (Figura 9). Con ello se consigue sincronizar la velocidad angular de los motores y controlar mejor la vibración.

**E. Sistema de accionamiento con acoplamiento directo de los motores a los contrapesos.**

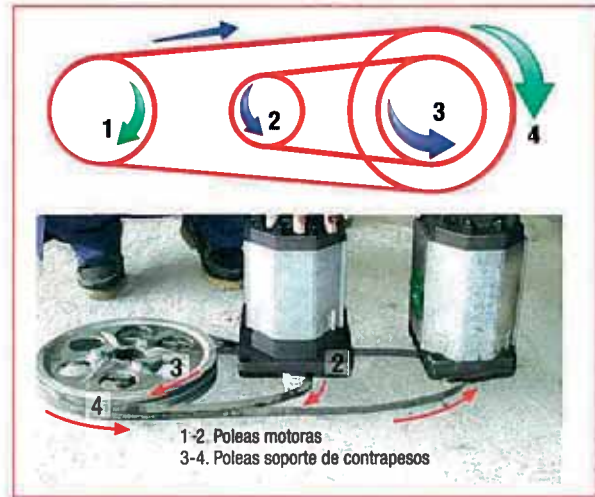


Figura 8. Sistema de accionamiento con dos motores en serie y dos correas.

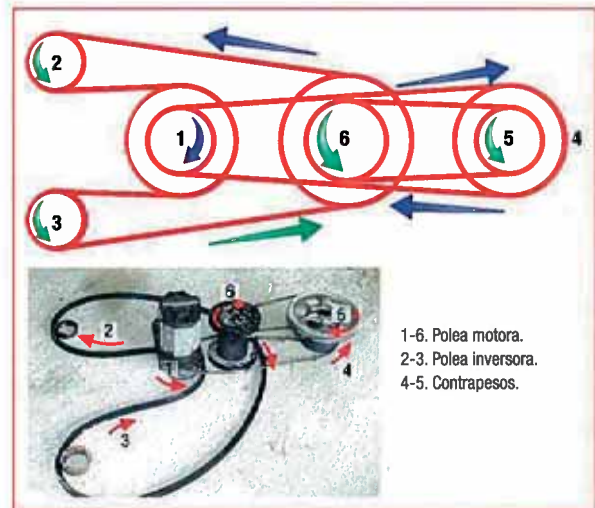


Figura 9. Sistema de accionamiento con dos motores y tres correas.

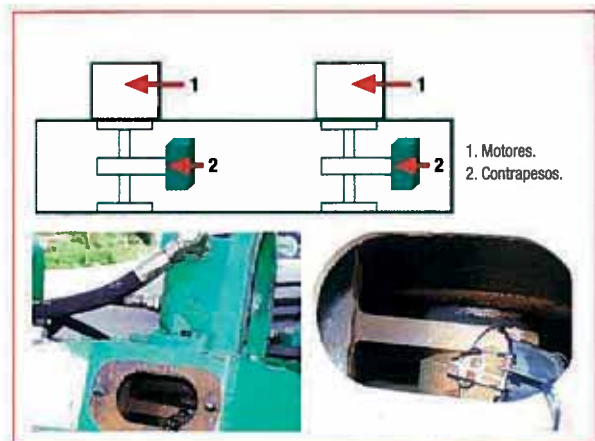


Figura 10. Sistema de accionamiento con acoplamiento directo de los motores a los contrapesos.

Este sistema aunque es nuevo en los países mediterráneos, se desarrolló hace mucho tiempo en California.

Consiste en acoplar los ejes de los motores hidráulicos directamente a los contrapesos, los cuales giran sobre rodamientos para impedir cargar a los ejes de los motores (Figura 10).

Tienen la ventaja desde el punto de vista de transmisión que evitan los problemas descritos en las transmisiones por correa.

Por el contrario tienen los inconvenientes de una cierta complejidad mecánica y que el control de la vibración no es totalmente bueno.

#### 4.4 TIPOS DE MOVIMIENTOS DEL VIBRADOR

A la hora de manejar un vibrador es crucial conocer perfectamente los movimientos que este puede realizar, así como tener una suficiente destreza a la hora de utilizarlo para sacarle el mayor rendimiento y evitar daños a los árboles.

Los movimientos que puede realizar el vibrador se van a dividir en dos grupos, dependiendo de si afectan a la estructura que sostiene la cabeza vibradora o por el contrario tan solo afectan a la cabeza vibradora.

Son fácilmente diferenciables porque la cabeza vibradora y la estructura que la sostiene van unidas por elementos que aíslan la vibración en la cabeza, como son cadenas o *silent-block*.

Todos los movimientos del vibrador están realizados gracias a la acción de pistones hidráulicos accionados por la bomba del vibrador u otra específica para ello, utilizando una caja de distribuidores cuyos mandos pueden estar colocados sobre el mismo vibrador o ser desplazables para poderlos colocar en la cabina del tractor.

Los movimientos de la estructura sustentadora son:

- Telescópico de extensión o articulación (Foto 32).
- Desplazamiento horizontal (Foto 29).
- Elevación-descenso (Foto 31).

Por otro lado los movimientos de la cabeza son:

- Inclinación.
- Volteo (Foto 30).
- Apriete.

##### 4.4.1 MOVIMIENTOS DE LA ESTRUCTURA DE SUSTENTACIÓN

###### a. Telescópico de extensión.

El movimiento telescópico se realiza con el objetivo de acercar la pinza al olivo. En los vibradores que tienen este movimiento se realiza una primera aproximación con el tractor para afinar desplazando longitudinalmente la cabeza del vibrador. Suele estar realizado por una viga recta que se desplaza en el interior de una viga hueca con ayuda de un pistón de doble efecto.

En algunos vibradores este efecto se consigue dividiendo el eje en dos y utilizando una articulación.

###### b. Desplazamiento horizontal.

Este movimiento consiste en un giro de la estructura sustentadora sobre un eje vertical con lo que se consigue un desplazamiento horizontal.

Tanto el movimiento telescópico como este pueden no presentarse en un vibrador; como ejemplo tenemos los vibradores que van montados sobre estructuras de palas.

Puesto que los dos movimientos son de afinado en la colocación de la cabeza, al carecer de estos deben ser sustituidos por movimientos con el tractor. Por tratarse de movimientos pequeños y a escasa velocidad, estos se realizan normalmente a medio embrague, con el consiguiente desgaste de este.



Foto 29, 30, 31, 32: Movimientos mecánicos de un vibrador.



Foto 33: Vibrador montado sobre pluma.

Por tanto, el hecho de que un vibrador carezca de alguno de estos movimientos, supone un mayor desgaste del embrague, mayor tiempo para realizar el posicionamiento de la pinza y un mayor porcentaje de daños en el olivo por golpes con el vibrador.

#### c. Elevación-descenso.

Este movimiento consiste en un desplazamiento vertical de la cabeza vibradora. Se realiza mediante un giro sobre un eje horizontal.

Su objetivo es colocar la pinza a la altura del tronco adecuada para realizar la vibración. Todos los vibradores poseen este movimiento.

### 4.4.2 MOVIMIENTOS DE LA CABEZA VIBRADORA

La cabeza vibradora suele ir montada sobre tres puntos, que son aislados de la vibración mediante cadenas o *silent-block*.

Estos tres puntos forman un triángulo que en la práctica está formado por dos barras unidas en un punto. Los movimientos de posicionamiento de la cabeza se realizan sobre estas barras.

#### a. Inclinación.

Este movimiento consigue que la cabeza vibradora forme un ángulo con la horizontal en la dirección longitudinal. El movimiento se realiza mediante el giro

del eje horizontal en el punto de unión de las barras sobre las que va montada la cabeza.

El movimiento es realizado como en todos los casos por pistón de doble efecto.

#### b. Volteo.

La finalidad de este movimiento es que la cabeza vibradora forme un cierto ángulo con la horizontal en la dirección transversal. Junto al anterior, permiten que la cabeza vibradora se coloque perpendicular a la dirección que marca el tronco.

Su ejecución se realiza mediante una articulación en uno de los brazos de los que se suspende la cabeza. Esta articulación está gobernada por un pistón de doble efecto; mediante la elevación o descenso de este brazo se provoca el giro transversal.

#### c. Apriete.

Este es el único movimiento realizado propiamente por la cabeza vibradora. Su objeto es unir la cabeza vibradora al tronco.

Es fundamental que la fuerza de agarre al tronco permanezca constante durante toda la vibración, para que no se produzcan giros o deslizamientos que pudieran ocasionar daños en la corteza del olivo.

A este respecto hay vibradores que incorporan mecanismos para mantener constante esta presión, así como los hay en los que esta presión puede ser regulada.

Por la posibilidad de movimientos de la cabeza vibradora, hay que diferenciar un tipo de vibrador totalmente distinto a los descritos anteriormente, es el que va montado sobre una pluma (Foto 33), unida la cabeza a esta por un cable.

Esto permite total libertad de movimientos a la cabeza, pero para situarla en el tronco debe ser movida por uno o dos operarios, lo cual puede dar lugar a accidentes si no hay una buena coordinación con los operarios que manipulan la cabeza, a la hora de iniciar la vibración. Esto también supone que la cabeza no debe tener un peso excesivo.

### 4.5 TRABAJO DEL VIBRADOR. FORMAS

La forma de trabajar un vibrador depende de su acoplamiento al tractor. Este acoplamiento puede ser delantero o lateral o trasero. Según sea, la forma de trabajo es:



Foto 34: Vibrador de acoplamiento delantero sobre brazo articulado.

► Acoplamiento delantero.

- En línea.
- En espiga.
- En diagonal.

► Acoplamiento lateral o trasero (Foto 28 y 29).

- En línea.

#### 4.5.1 ACOPLAMIENTO DELANTERO (FOTO 34 Y 35)

Esta posición de acoplamiento es la que más versatilidad de uso permite. El hecho de escoger una u otra forma de trabajo dependerá de factores como son: el número de pies por olivo, la pendiente del terreno y la forma de trabajo del resto de maquinaria y operarios.

##### a. Trabajo en línea.

La forma de trabajo en línea es un efecto continuista del método tradicional de trabajo. Sus principales inconvenientes son:

- Se debe pasar por todas las calles y por tanto se estropean bastante los suelos.
- Cuando el número de pies por olivo es de 3 ó 4 sube el tiempo por pie.

Sin embargo en zonas de acusada pendiente puede ser este el único método posible de actuar con el vibrador, entrando a los olivos de abajo a arriba, evitando de esta manera desplazamientos laterales del tractor que pueden dar lugar a vuelcos.



Foto 35: Vibrador de acoplamiento delantero sobre eje telescópico.



Foto 36: Vibrador de acoplamiento lateral.

### b. Trabajo en espiga.

Consiste en ir vibrando los olivos de ambos lados de la calle. Actuando de esta manera se evita el tener que pasar por la mitad de las calles, disminuyendo el deterioro de los suelos y mediante una adecuada planificación, se puede alternar cada año las calles por donde se pasa, disminuyendo de esta manera la compactación del terreno y el efecto "suela de labor".

Una variación de este modelo, empleada en olivos de 3 y 4 pies, consiste en pasar por todas las calles, vibrando solo los pies que se presentan más favorables.

Este procedimiento sólo es adecuado cuando se cuenta con un gran número de mallas o cuando se tira la aceituna directamente al suelo para después recogerla mediante medios mecánicos.

### c. Trabajo en diagonal.

Otra variación del sistema de espiga, es el diagonal, que presenta las mismas ventajas que este y además reducimos los tiempos muertos, puesto que el recorrido marcha atrás del vibrador se reduce al mínimo necesario para desacoplar la cabeza vibradora del tronco.

### 4.5.2 ACOPLAMIENTO LATERAL (FOTO 36) O TRASERO (FOTO 37)

#### a. Trabajo en línea.

Con estos acoplamientos tan solo se puede trabajar en línea. Su principal ventaja es que en plantaciones de un solo pie, una vez que el tractorista coge la distancia adecuada a la línea de los olivos, el movimiento del tractor es en línea recta, disminuyendo de forma considerable el área pisada de los ruedos y el tiempo empleado por pie.



Foto 37: Vibrador de acoplamiento trasero.

El inconveniente de los traseros, consiste en que el tractorista debe ir girándose constantemente, con el consiguiente cansancio por la disminución de la ergonomía del proceso. Para estos vibradores sería recomendable tractores con asiento giratorio y doble juego de mandos, todavía escasos en el mercado.

### 4.6 VIBRADORES MANUALES

Recientemente han tenido una gran difusión este tipo de vibradores, que tienen un pequeño motor de explosión de dos tiempos, un embrague centrífugo, un mecanismo biela-manivela y una vara, bien metálica bien de epoxi, que transmite la vibración hasta la rama (Foto 34 y 35).



Foto 38 Vibrador manual.



Foto 39: Vibrador manual trabajando.

Por su mecanismo de vibración, biela-manivela, son vibradores unidireccionales.

El operario lleva directamente el vibrador, el cual suele ir enganchado a un arnés que lleva el operario, el cual dirige y maneja el vibrador sujetándolo con ambas manos. Se acciona por un gatillo que acelera el motor. Suelen diferenciarse por el tipo de acoplamiento a la rama; en U, en gancho.

Su principal ventaja es la pequeña inversión que representa para el agricultor. Otra ventaja, es que

dada su transportabilidad, permiten el acceso a todos los olivos, siendo importante en la mecanización de olivares de montaña.

Su inconveniente es que el vibrador actúa simultáneamente sobre el árbol y sobre el operario, estando aún sin estudiar los posibles efectos que puede ocasionar la transmisión de estas vibraciones sobre este operario. Algunos modernos equipos vienen dotados con sistemas que aíslan al máximo al operario de la vibración.

# Unidad didáctica 5: Máquinas para la recepción del fruto







## 5.1 REMOLQUES GÓNDOLAS.

La técnica normalmente utilizada consiste en extender lienzos o mallas cubriendo la zona de goteo del olivo. La superficie cubierta por las lonas debe ser mayor que dicha zona de goteo para evitar que el fruto caiga fuera al ser derribado (Foto 40).

Para favorecer la operación de recogida y extendido de mallas existen en el mercado remolques tipo góndola, todos de características muy parecidas.

El principio de funcionamiento es el siguiente: Las mallas recogidas en los ejes que permiten el giro libre, colocados longitudinalmente en el remolque, son extendidas por cuatro operarios bajo los olivos. El fruto es derribado sobre ellas y, una vez cargadas con la aceituna, el operario que maneja el remolque acciona un embrague de garras o un motor hidráulico, para hacer girar los ejes soporte de las lonas, recogiendo estas y elevando el fruto que cae al interior del remolque. Con este sistema es necesaria la actuación en cada malla de dos operarios que tienen que ayudar a la elevación final del fruto para que se introduzca en el remolque.

Una sencilla modificación realizada por el Departamento de Olivicultura y Elaiotecnia de Córdoba (España) ha servido para perfeccionar estos remolques haciéndolos autocargadores y reduciendo el molestado del fruto para la recogida mecánica de la



Foto 40: Remolque autocargador.

aceituna de verdeo. Para conseguirlo las mallas han sido sustituidas por lonas plastificadas sobre las que se han colocado listones transversales de material plástico. Dichos travesaños han sido contruidos con dimensiones tales que, por un plano inclinado con pendiente 45° situado en el lateral del remolque, puedan subir hasta 120 kg de aceituna.

Como el vibrador trabajando normalmente puede abastecer a dos remolques, el número de máquinas necesarias para la recolección mecanizada de aceituna sería de dos remolques, tres tractores y un vibrador.



## Unidad didáctica 6: Cosechadoras integrales de aceitunas



6.1. Cosechadoras de planos inclinados . . . . .	55
6.2. Cosechadoras de paraguas invertido . . . . .	55
6.3. Recolección mecanizada en plantaciones de olivos de alta densidad . . . . .	56



Con una Olivicultura nueva, con las características deseables para una mecanización integral, sí que es posible pensar en ciertas máquinas que están comercializadas en países no olivareros y, que desde hace algunos años, se vienen aplicando a otros cultivos; con ellas se podría conseguir notables avances en la mecanización de la recolección de la aceituna y sería factible alcanzar el grado de desarrollo tecnológico-agronómico con el que llegar a la fabricación y comercialización de cosechadoras integrales de aceituna.

Estas máquinas a las que hacemos referencia, según su forma de trabajo se pueden clasificar en:

- Cosechadoras de planos inclinados.
- Cosechadoras de paraguas invertido.

### 6.1 COSECHADORAS DE PLANOS INCLINADOS

Las cosechadoras de planos inclinados son dos máquinas que circulan por calles paralelas, dejando entre ellas la línea de árboles frutales. Una de ellas está provista de un vibrador multidireccional situado bajo un plano inclinado. El vibrador solo está dotado de dos movimientos, uno de acercamiento y alejamiento del árbol y otro de apertura y cierre de la pinza de agarre al árbol.

La otra tiene un plano inclinado, y colocada longitudinalmente a las filas de los árboles, una cinta transportadora que transporta la aceituna a un contenedor.

Cuando ambas máquinas llegan a un tronco, evidentemente, perfectamente formado, el vibrador sale arrastrando simultáneamente su plano inclinado, dejando alrededor del árbol una superficie receptora del fruto derribado, continua y con dos pendientes por las que cae el fruto rodando a la cinta transportadora.



Foto 41: Vibrador con paraguas invertido.



Foto 42: Vibrador con paraguas invertido trabajando.

### 6.2 COSECHADORAS DE PARAGUAS INVERTIDO

Mucho más modernas, llamativas y eficientes aparentan ser las cosechadoras de fruta de árboles del tipo de paraguas invertido.

En la parte delantera llevan un potente vibrador del tipo multidireccional dotado del movimiento de apertura y cierre de la pinza de agarre al árbol y de un pequeño giro lateral para mejor adaptarse a los troncos. No tienen, pues no son precisos, piénsese que en este caso la conjunción agronomía-mecanización es perfecta, más tipos de movimientos (Foto 41).

El paraguas se pliega y despliega por medio de dos cremalleras que, accionadas hidráulicamente,



Foto 43: Cosechadora para olivar en seto.

hacen girar dos engranajes situados a ambos lados de la pinza de la cabeza vibradora. Sendas barras solidarias a ellos actúan girando y tirando del resto de las varillas que constituyen cada uno de los “semiconos” que forman el paraguas invertido receptor del fruto (Foto 42).

Durante el transporte ambos semiconos se colocan plegados a ambos lados de la máquina recogedora.

La máquina, manejada por un solo operario, lo cual no es de despreciar si se compara con las máquinas recogedoras de planos inclinados, dirige su vibrador, haciendo un movimiento con forma que recuerda a una espina de pescado, hacia los troncos de los árboles con la pinza de agarre abierta. Al llegar a ellos la cierra, estando preparada para vibrar el árbol. El operario actúa sobre la palanca del distribuidor que mueve las cremalleras que despliegan el receptáculo debajo del árbol.



Foto 44: Cosechadora para olivar en seto.

Una vez desplegado el paraguas invertido se sacude el árbol mediante el vibrador. El fruto e impurezas caen al fondo del cono y por dos entradas penetran hacia sendas cintas transportadoras que lo hacen caer al interior de dos cajones receptores.

### 6.3 RECOLECCIÓN MECANIZADA EN PLANTACIONES DE OLIVOS EN ALTA DENSIDAD

#### 6.3.1 PLANTACIONES EN ALTA DENSIDAD

En la actualidad para la obtención de una buena rentabilidad del cultivo es preciso un rápido desarrollo del árbol reduciendo al máximo el periodo improductivo de la plantación, una producción abundante y constante de calidad y la reducción de los costes de producción. Para alcanzar este objetivo, el diseño de la plantación (marco de plantación, tamaño y forma de los árboles) y las técnicas de formación juegan un papel fundamental ya que condicionan el desarrollo del árbol y como consecuencia el uso y la eficacia de las máquinas en las distintas operaciones culturales.

Para reducir los costes de la recolección de aceituna, se está llevando a cabo una evolución de los sistemas de producción en el olivo.

En los últimos años se ha producido una fuerte expansión de plantaciones de alta densidad de variedades poco vigorosas (Arbequina) y con dificultades para la recolección mecánica por vibración, que permite realizar la recolección de la aceituna en continuo con máquinas vendimiadoras adaptadas al olivar que resuelven y reducen los costes de recolección.

Este sistema de recolección implica la formación de la plantación de olivar en seto, para lo cual la conducción de la planta se hará sobre un eje central con ramificaciones laterales bien distribuidas y apoyadas en un sistema soporte formado por una serie de tutores, y de dimensiones adecuadas para poder llevar a cabo la recolección con la máquina vendimiadora.

#### 6.3.2 COSECHADORAS EN PLANTACIONES EN ALTA DENSIDAD

Está evolución en los sistemas de producción lleva consigo una auténtica revolución tecnológica en los sistemas de recolección. Hasta ahora, la recolección mecánica en continuo de aceituna se realizaba con vendimiadoras adaptadas al olivo.

Este tipo de cosechadora son capaces de cosechar setos de árboles de más de 1,5 metros de espesor y 3,5 metros de altura, y permiten alcanzar un mínimo

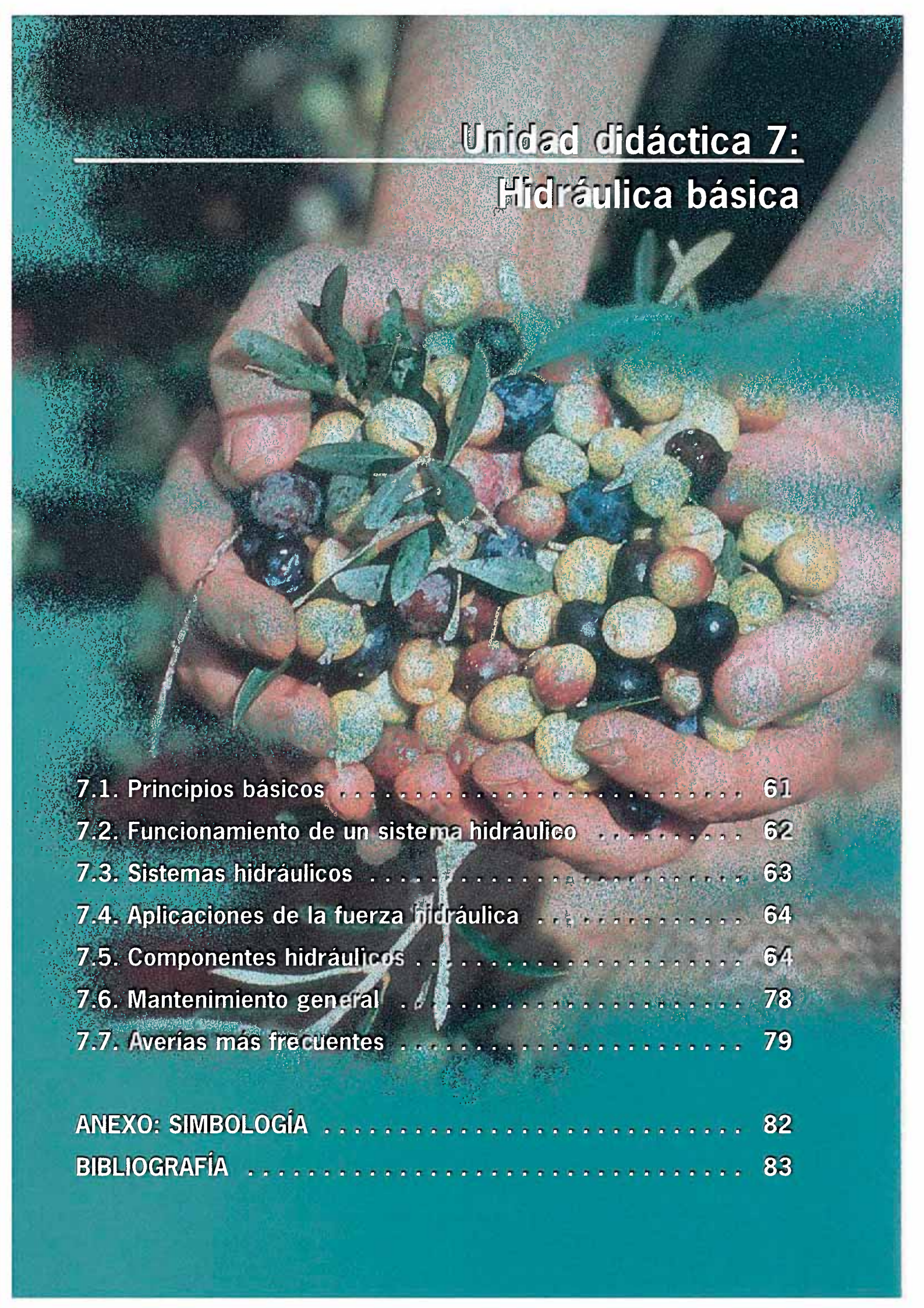
volumen de copa por hectárea bien iluminado, capaz de soportar una producción de 10.000 a 15.000 kg. Estas máquinas tienen una capacidad de tolva de 3.000 litros y una velocidad de trabajo de 0,6-0,9 km/hora, que posibilitan cosechar una hectárea de olivos cada 2,5-3 horas de trabajo.

La cosechadora utiliza cabezales de recolección cilíndricos con varillas recolectoras extendidas

radialmente hacia fuera desde el cilindro central. El cabezal tiene un movimiento rotatorio y oscilante que agita las ramas del olivo con suficiente energía para hacer caer los frutos. La máquina incorpora equipo de recolección, cinta transportadora y sistema de limpieza, que deposita las aceitunas en una tolva (Foto 43 y Foto 44).





A pair of hands is shown holding a bunch of olives on a branch. The olives are in various stages of ripeness, with colors ranging from green to yellow, orange, and dark purple. The background is a soft, out-of-focus green, suggesting an outdoor setting. The text is overlaid on the top right of the image.

## Unidad didáctica 7: Hidráulica básica

7.1. Principios básicos .....	61
7.2. Funcionamiento de un sistema hidráulico .....	62
7.3. Sistemas hidráulicos .....	63
7.4. Aplicaciones de la fuerza hidráulica .....	64
7.5. Componentes hidráulicos .....	64
7.6. Mantenimiento general .....	78
7.7. Averías más frecuentes .....	79
ANEXO: SIMBOLOGÍA .....	82
BIBLIOGRAFÍA .....	83



## 7.1 PRINCIPIOS BÁSICOS DE LA HIDRÁULICA

La hidráulica está basada en unos pocos principios, muy simples:

**A.** Los líquidos **no tienen forma propia**, adquieren la forma del recipiente que los contiene (Figura 11). Gracias a esta condición el aceite de cualquier sistema hidráulico puede circular en cualquier dirección y a través de tuberías y canalizaciones de cualquier diámetro o sección.

**B.** Los líquidos son prácticamente **incompresibles**. Si un líquido se introduce en un recipiente hermético y aplicamos una carga creciente sobre el tapón, el líquido no se deformará, pero si romperá dicho recipiente (Figura 12). Aunque los líquidos se comprimen ligeramente bajo presión, en el tema que nos ocupa los consideramos incompresibles.

**C.** Los líquidos **transmiten en todas las direcciones la presión** que se les aplica. En el caso anterior el llegar a romper el recipiente al no ser compresible el líquido, demostró que la presión es transmitida en todas las direcciones. Este hecho es de mucha importancia para los sistemas hidráulicos. Si se toman dos cilindros del mismo tamaño, se comunican por medio de un tubo y se llenan de aceite hasta un nivel indicado, y se pone un pistón en cada cilindro, al ejercer una fuerza de 1 kg sobre uno de los pistones, la presión se transmitirá al otro cilindro y el aceite hará subir el otro pistón con la misma fuerza de 1 kg (Figura 13).

**D.** Los líquidos **permiten multiplicar la fuerza aplicada**. Podemos poner otro ejemplo de cómo actúan las fuerzas, cogiendo dos cilindros de diámetro diferente, comunicándolos por medio de un tubo. El primer cilindro tiene una sección de  $1 \text{ cm}^2$  de área, mientras que el segundo tiene una sección de  $10 \text{ cm}^2$ . Aplicando ahora una fuerza de 1 kg al pistón del cilindro de menor diámetro, ésta se transmite a todo el sistema como en el caso anterior. La presión transmitida al pistón de mayor diá-

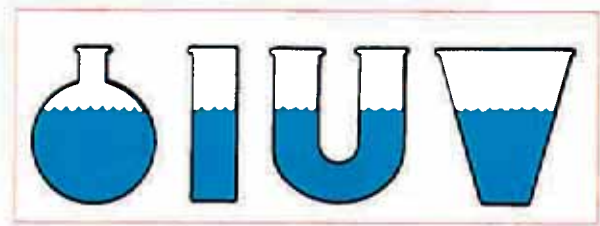


Figura 11. Los líquidos no tienen forma propia.

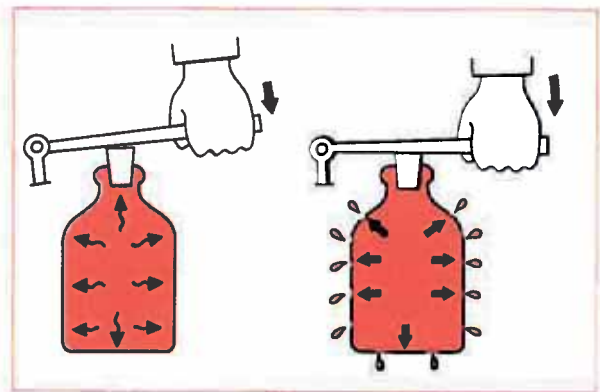


Figura 12. Los líquidos son prácticamente incompresibles.

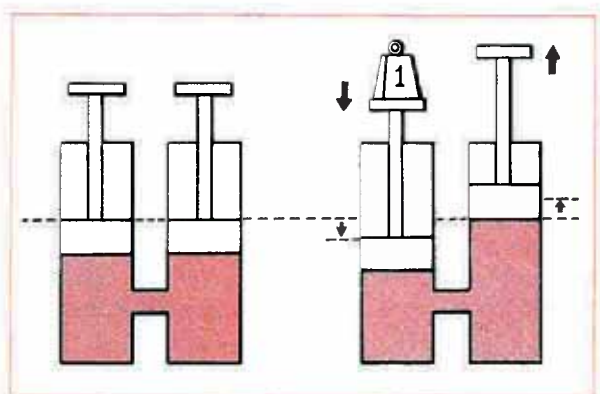


Figura 13. Los líquidos transmiten en todas direcciones.

metro es de  $1 \text{ kg/cm}^2$ , pero como este cilindro tiene una sección 10 veces mayor, la fuerza total ejercida sobre su pistón será de 10 kg (Figura 14). Dicho en otras palabras hemos multiplicado la fuerza.

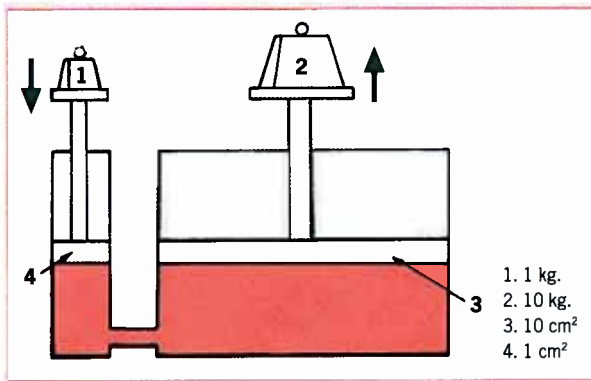


Figura 14. Los líquidos permiten multiplicar la fuerza aplicada

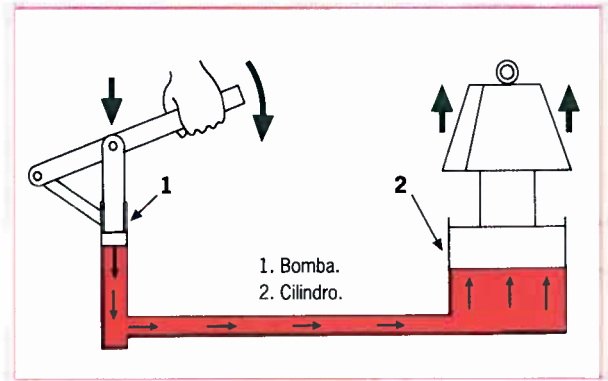


Figura 15. Sistema hidráulico elemental.

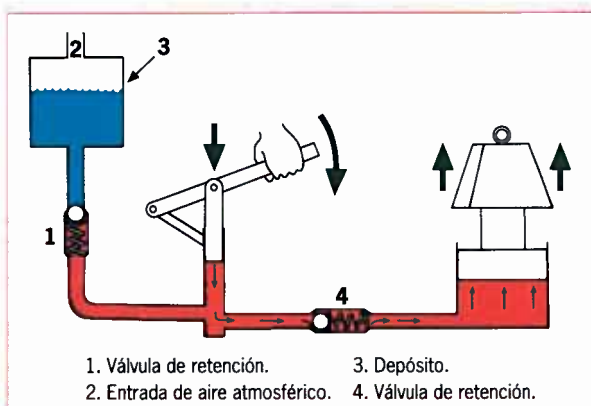


Figura 16. Sistema hidráulico con válvula y depósito.

## 7.2 FUNCIONAMIENTO DE UN SISTEMA HIDRÁULICO

Un sistema hidráulico elemental que se compone de dos partes:

- **Bomba**, que impulsa el aceite.
- **Cilindro**, que transforma la fuerza hidráulica en trabajo.

Aplicando fuerza a la palanca de la figura (Figura 15), la bomba de mano impulsa el aceite, que entra en el cilindro de la derecha. La presión del aceite hace subir el pistón que lleva la carga.

En efecto, la bomba convierte energía mecánica, en energía hidráulica, mientras que el cilindro convierte la energía hidráulica en energía mecánica que realiza el trabajo.

Pero si queremos que el sistema trabaje de un modo continuo, tenemos que incorporarle otros elementos (Figura 16).

### a. Válvulas de retención.

La función que realizan es la de retener el aceite entre cada embolada y evitar el paso del mismo al depósito (Figura 16).

Las válvulas de bola se abren cuando el aceite circula y se cierran cuando el aceite deja de circular.

### b. Depósito.

Para que cualquier circuito hidráulico realice su trabajo, tienen que tener un depósito que sirva de almacén de aceite y alimentación de la bomba por gravedad. Para ello tienen un orificio con el exterior que permite que circule el aceite por su peso (Figura 17). Además tienen otros elementos incorporados que son filtros de entrada y salida y llave de paso.

Para ver como funciona un circuito hidráulico, le hemos incorporado una bomba de engranajes; ésta es una de los tipos de bombas que transforma energía mecánica en hidráulica.

### c. Válvula de control.

Dirige el aceite, permitiendo al operador controlar el suministro constante de aceite desde la bomba hacia el cilindro hidráulico y desde este hasta la válvula.

Cuando la válvula de control está en la posición neutra (Figura 18), el flujo de aceite desde la bomba pasa directamente a través de la válvula a la línea que lleva el aceite de vuelta al depósito. Al mismo tiempo la válvula tiene aceite boqueado a ambos lados del cilindro hidráulico, impidiendo así el movimiento en cualquier dirección.

Cuando la válvula de control se mueve hacia abajo (Figura 18) el aceite de la bomba se dirige a la cavidad

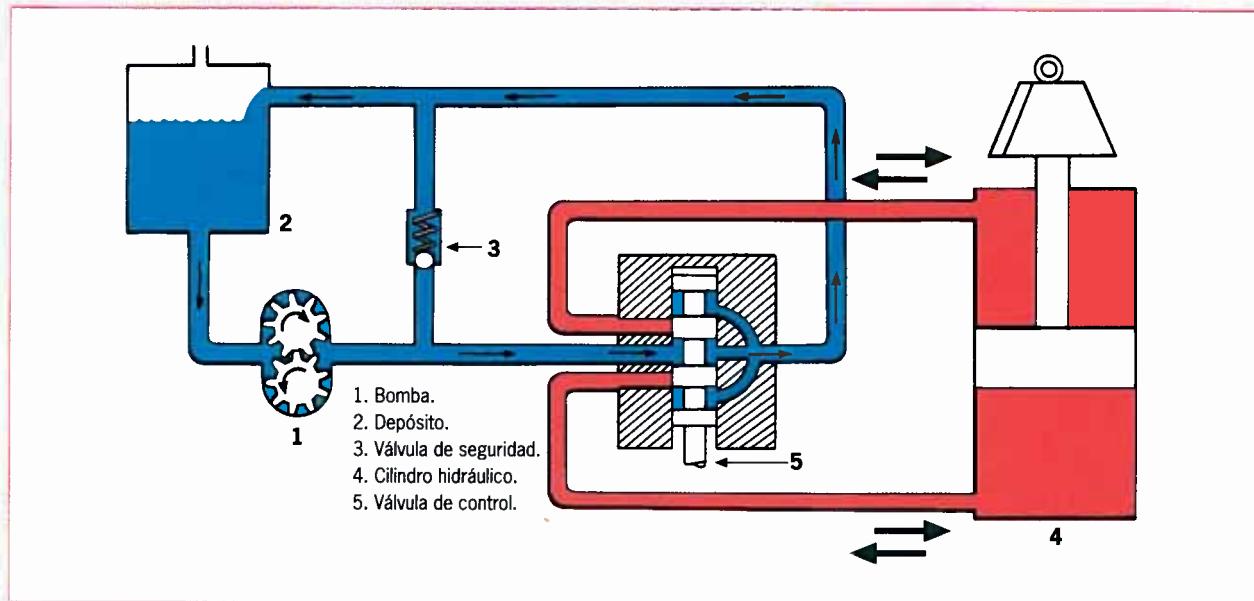


Figura 17. Circuito hidráulico con bombas de engranajes.

en el fondo del pistón, empujándolo hacia arriba y levantando el peso. Al mismo tiempo, la línea en la parte superior del cilindro está conectada a la galería de retorno, permitiendo que el aceite forzado desde el lado superior del pistón regrese al depósito. De la misma forma actúa para bajar el peso.

**d. Válvula de seguridad.**

Protege el sistema contra las altas presiones si la presión requerida para levantar la carga es demasiado alta; esta válvula se abre y alivia la presión derivando el aceite de vuelta al depósito (Figura 17 y 18). La válvula de seguridad también se requiere

cuando el pistón alcanza el final de su carrera. En este momento no existe ningún otro camino para el aceite y debe regresar al depósito a través de la válvula de seguridad. Con esto queda completado un sistema hidráulico básico.

**7.3 SISTEMAS HIDRÁULICOS**

Dos son los principales tipos de sistemas hidráulicos empleados:

- Sistemas de centro abierto.
- Sistemas de centro cerrado.

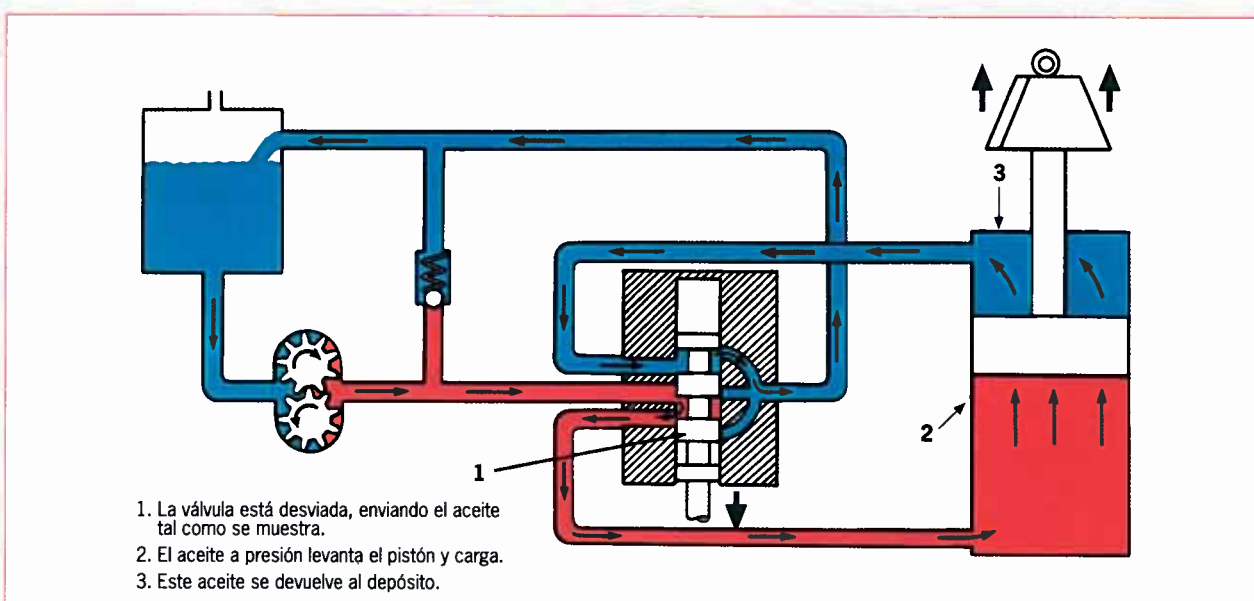


Figura 18. Válvula de control.

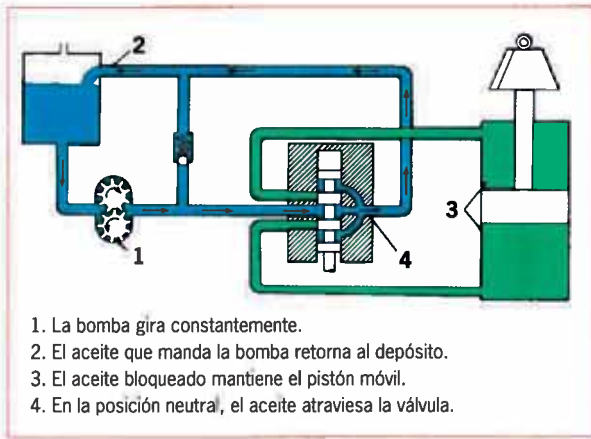


Figura 19: Sistema de centro abierto.

### A. Sistema de centro abierto.

Este sistema requiere que el carrete de la válvula de control este abierto para dejar que el flujo de la bomba pase a través de la válvula y regrese al depósito (Figura 19).

La bomba utilizada suministra un flujo constante de aceite y el aceite debe tener un paso para regresar cuando no se lo requiere para hacer una función.

### B. Sistema de centro cerrado.

La bomba es capaz de reposar cuando el aceite no se requiere para una función. Por lo tanto, la válvula de control se cierra en el centro, lo que hace cesar el flujo de aceite desde la bomba característica de centro cerrado (Figura 20).

En la Figura 19 nos muestra un sistema de centro abierto en la posición neutral, mientras que en la Figura 20 se muestra el sistema de centro cerrado.

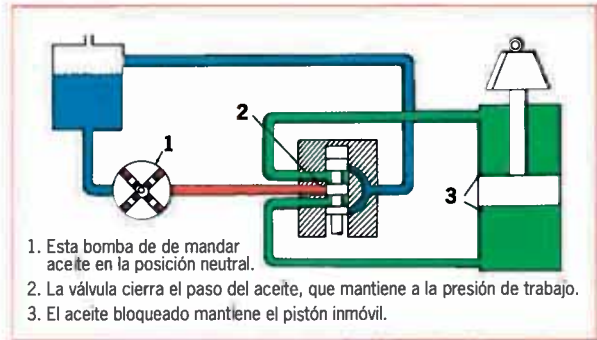


Figura 20: Sistema de centro cerrado.

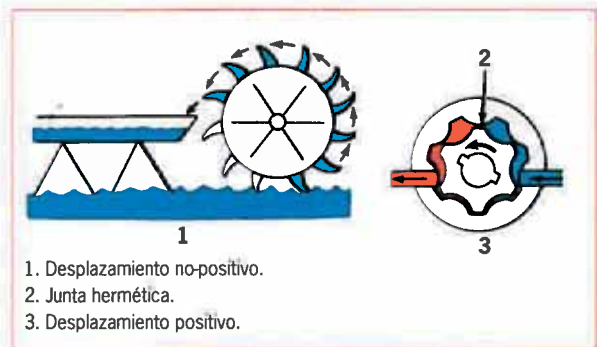


Figura 21: Diferentes desplazamientos de la bomba.

## 7.5 COMPONENTES HIDRÁULICOS

### 7.5.1 BOMBAS HIDRÁULICAS

#### 7.5.1.1 Introducción

La bomba es el corazón del sistema hidráulico, crea el flujo del líquido que llena todo el circuito.

Por tanto, hoy se llama bomba hidráulica a la que además de mover el líquido, le obliga a trabajar; dicho en otras palabras, la bomba hidráulica es un ingenio capaz de convertir energía mecánica en energía hidráulica.

Todas las bombas producen un flujo o corriente de líquido. Entregan un caudal. Desplazan el líquido de un punto a otro.

Este desplazamiento del líquido puede ser de dos clases:

- Desplazamiento no-positivo.
- Desplazamiento positivo.

La Figura 21 ilustra la diferencia entre uno y otro tipo de desplazamiento. La vieja rueda de cangilones produce un desplazamiento no-positivo de agua que va pasando de un sitio a otro.

## 7.4 APLICACIONES DE LA FUERZA HIDRÁULICA

La hidráulica tiene miles de aplicaciones en equipos agrícolas e industriales.

En un tractor tenemos: dirección, frenos, elevador, transmisión y equipo a distancia; en maquinaria como por ejemplo vibradores se utiliza para el movimiento de inclinación, volteo, cogida, telescópico de alargadera y vibrado, y si son autopropulsados también para la transmisión.

También en semi-industria se emplea en las palas; en retroexcavadoras y demás aperos de labranza o recogida de ramones, trituradoras, barredoras, etc.

En cambio, las bombas empleadas hoy en día en los sistemas hidráulicos, no solamente producen un caudal de líquido, sino que también son capaces de sostenerlo contra la resistencia opuesta a su circulación. Por eso se llaman de desplazamiento positivo (Figura 21).

### CAUDAL DE LAS BOMBAS HIDRÁULICAS.

El caudal es el volumen de aceite que entrega la bomba en una unidad de tiempo.

Por el caudal que entrega, las bombas se dividen en dos grandes categorías:

- Bombas de caudal fijo.
- Bombas de caudal variable.
- ▶ Bombas de caudal fijo: Entregan siempre el mismo volumen de aceite por unidad de tiempo. El volumen varía únicamente al variar la velocidad de giro de la bomba.
- ▶ Bombas de caudal variable: Son capaces de variar el volumen de aceite que entregan en la unidad de tiempo, aunque no varíe su velocidad de giro.

Estas bombas llevan un mecanismo interior que hace variar el caudal que entregan de forma que se mantenga constante la presión dentro del sistema hidráulico. Aunque hay excepciones ya podemos saber que tipo de bombas necesitamos para cada uno de estos sistemas:

- Para sistema abierto, bombas de caudal fijo.
- Para sistema cerrado, bomba de caudal variable.

#### 7.5.1.2 Tipos de bombas hidráulicas

Ya que se sabe lo que es una bomba hidráulica vamos a ver como son por dentro y los tipos más empleados, que se pueden agrupar en:

- Bombas de engranajes.
- Bombas de paletas.
- Bombas de pistones.

Estudiamos a continuación como trabaja cada una de estas tres tipos de bombas y las aplicaciones que tienen. En un determinado sistema hidráulico podrá emplearse una sola de estas bombas, dos o más combinadas.

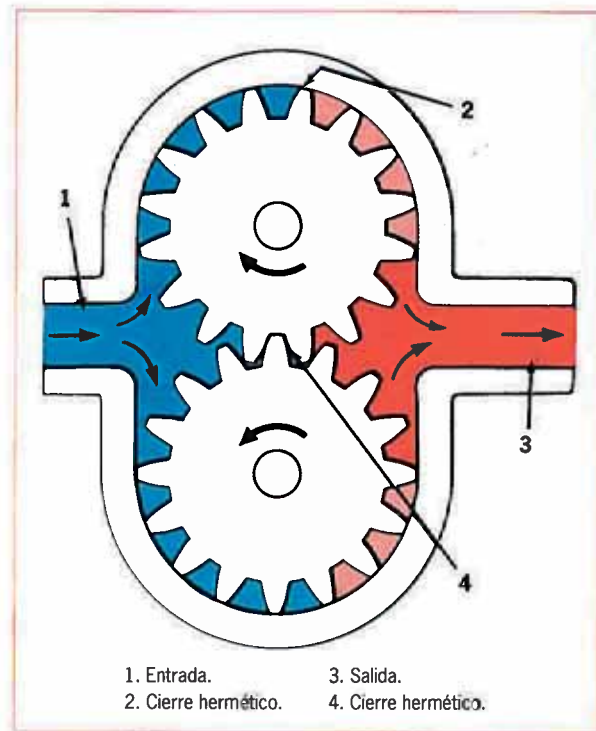


Figura 22: Bomba de engranajes externos.

Los tres tipos son giratorios: el líquido es movido por una pieza en rotación en el interior de la bomba. La bomba rotatoria tiene la ventaja de ser más compacta para un mismo caudal. De ahí que sea el tipo ideal para montar en un vehículo, donde el espacio disponible siempre es más reducido que en una instalación fija.

### A. BOMBAS DE ENGRANAJES

Se utilizan mucho porque son sencillas y económicas, aunque con ellas no se puede variar el caudal de aceite que entregan. Su capacidad es suficiente para las necesidades de la mayoría de los sistemas que necesitan un caudal fijo. Muy a menudo se emplean también como bombas de carga de otras bombas más grandes y de otros tipos.

Se utilizan dos tipos básicos de bombas de engranajes:

- Bombas de engranajes externos.
- Bombas de engranajes internos.

Las bombas de engranajes externos suelen contar con dos ruedas dentadas herméticamente acopladas dentro de una caja (Figura 22). El eje de accionamiento hace girar una de las ruedas que, a su vez, obliga a girar a la otra. La hermeticidad del conjunto se consigue por medio de casquillos, superficies mecanizadas con alta precisión y placas de fricción.

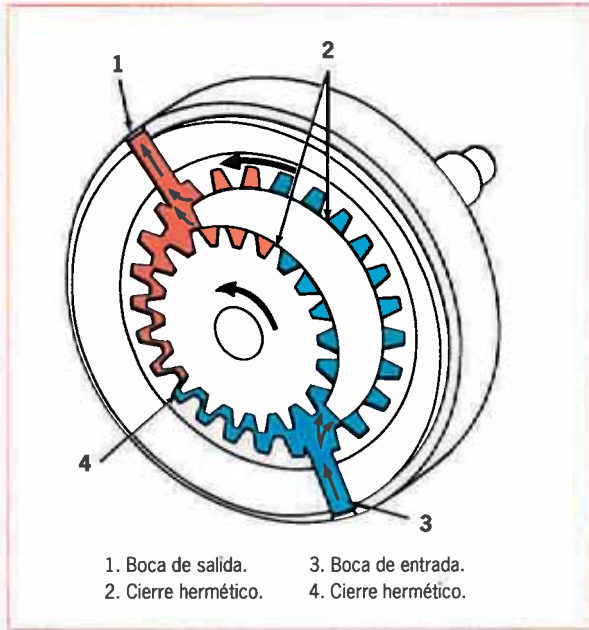


Figura 23: Bomba de engranajes internos.

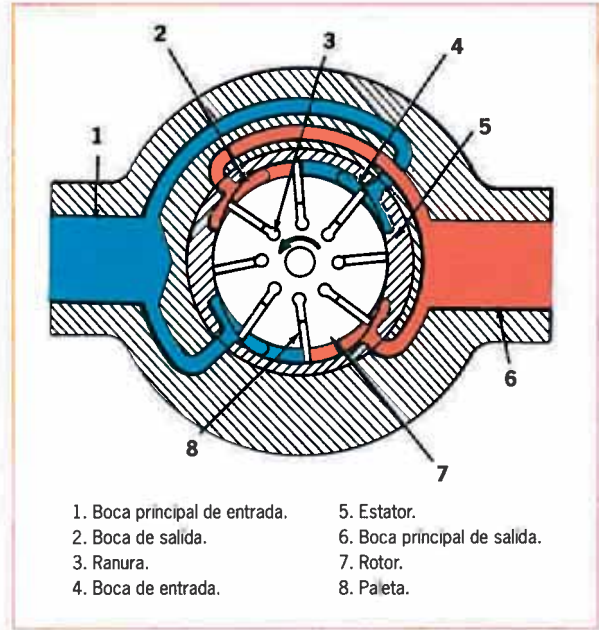


Figura 24: Bomba de paletas equilibradas.

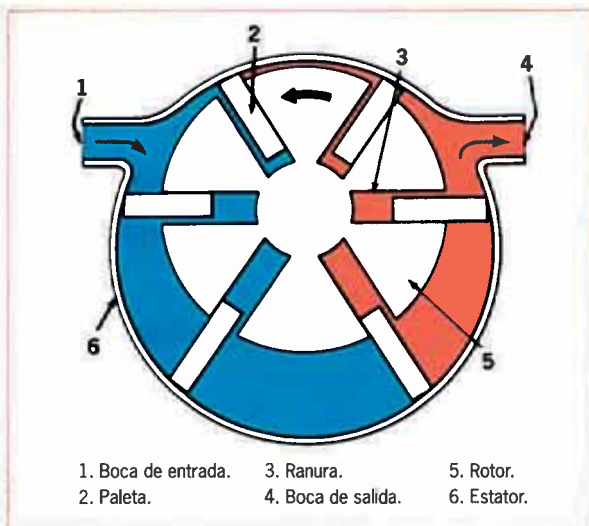


Figura 25: Bomba de paletas sin equilibrar.

La bomba de engranajes internos también consta de dos ruedas dentadas, pero en ella la rueda interna gira dentro de otra más grande de dientes internos. Los dientes de la rueda más pequeña entran en toma con los de la rueda mayor en uno de los dos lados, mientras que en el lado opuesto se interpone entre ambos un separador en forma de luna creciente. El eje acciona la rueda interna que, a su vez, hace que gire también la rueda de dientes internos.

El principio de funcionamiento es el mismo que el de la bomba de engranajes externos, con la diferencia de que en ésta ambos engranajes giran en la misma dirección (Figura 23).

## B. BOMBAS DE PALETAS

Las bombas de paletas tienen muchas aplicaciones y pueden ser simples, dobles y hasta triples.

Todas las bombas de paletas mueven el aceite por medio de un rotor con ranuras en las que van alojadas las paletas.

Las bombas de paletas más empleados son de dos tipos:

- Bombas de paletas equilibradas.
- Bombas de paletas sin equilibrar.

Las bombas de paletas equilibradas son de caudal fijo únicamente, mientras que las bombas de paletas no equilibradas pueden ser de caudal fijo o variable.

La bomba de paletas equilibrada consta de un rotor, accionado por un eje, que gira dentro de una cavidad de forma ovalada.

Las paletas van alojadas en las ranuras del rotor, pudiéndose desplazar en sentido radial, hacia dentro y hacia fuera.

La bomba está equilibrada como puede verse por la posición de las bocas por donde entra y sale el aceite (Figura 24). La bomba lleva dos bocas de entrada en dos puntos diametralmente opuestos y dos de salida



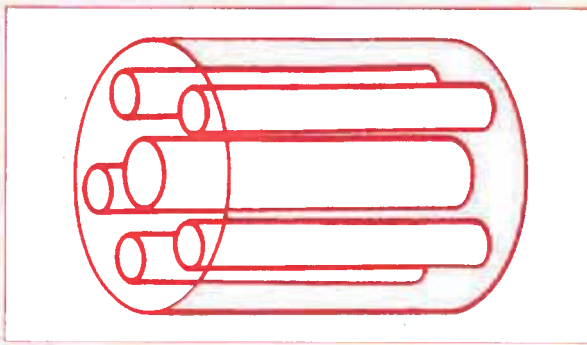


Figura 26: Bomba de pistones axiales.

también. La dos bocas de entrada y las dos bocas de salida comunican por sendas canalizaciones con las bocas principales de entrada y salida respectivamente.

El principio de funcionamiento de la bomba de paletas sin equilibrar es el mismo de la bomba de paletas equilibrada.

En ésta, sin embargo, tiene lugar un solo ciclo de trabajo a cada revolución del motor.

Por tanto, esta bomba solo tiene una boca de entrada y otra de salida y el rotor está descentrado en relación con el estator (Figura 25).

Las cámaras formadas por las paletas aumentan de volumen a partir de la boca de entrada de aceite y disminuyen al aproximarse a la boca de salida.

El aceite es aspirado al aumentar el volumen de las cámaras y expulsado al disminuir, lo mismo que en la bomba de paletas equilibrada.

La diferencia entre las bombas de paletas equilibradas y sin equilibrar es que la bombas de paletas equilibradas son de caudal fijo pero que al trabajar compensada no tiene desgaste prematuro de sus cojinetes y que las bombas de paletas sin equilibrar son de caudal variable porque se puede variar la posición del estator con respecto al rotor y por tanto la posición de las bocas de entrada y salida con el inconveniente del desgaste de los cojinetes.

Estos dos tipos de bombas de paletas permiten elegir entre:

- Mayor numero de horas de servicio.
- Mayor flexibilidad de trabajo.

La elección dependerá siempre del trabajo que tenga que realizar la bomba en un determinado sistema hidráulico.

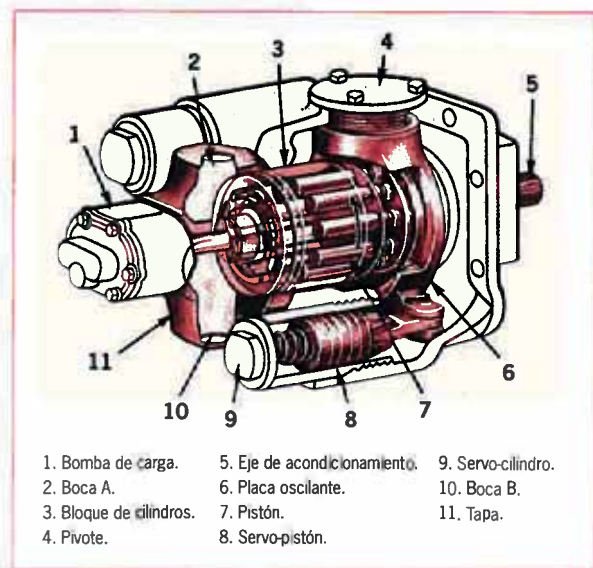


Figura 27: Bomba de pistones axiales en línea.

### C. BOMBAS DE PISTONES

Las bombas de pistones se prefieren para equipos hidráulicos que trabajan a alta velocidad y a altas presiones. Pueden ser de caudal fijo o variable y el inconveniente que tienen es el elevado precio.

Las bombas de pistones son de dos tipos:

- Bombas de pistones axiales.
- Bombas de pistones radiales.

Los pistones axiales son los que van montados con su eje longitudinal paralelo al eje longitudinal de la bomba (Figura 26).

Los pistones radiales son los que se montan con su eje longitudinal en sentido perpendicular al eje longitudinal de la bomba, es decir, como los radios de una rueda.

Ambos tipos de bomba mueven al aceite por el movimiento de vaivén de los pistones dentro de sus respectivos cilindros (otro termino para este movimiento es "alternativo").

Las bombas de pistones radiales y axiales son todas de doble efecto, pero el vaivén de los pistones se obtiene por medio de un movimiento giratorio. De esta manera se logra combinar la eficacia del pistón de doble efecto con la compacidad de la bomba rotatoria; se obtiene así una bomba eficaz y apta para ser montada en el sistema hidráulico de un vehículo.

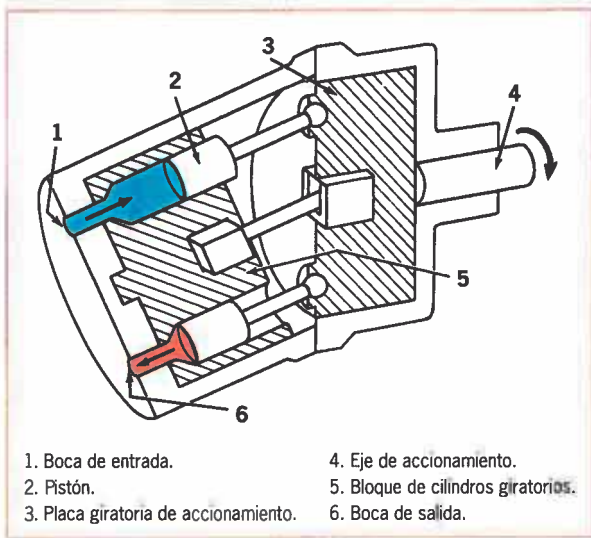


Figura 28: Bombas de pistones axiales de eje en ángulo.

Las bombas de pistones axiales se dividen en dos grandes grupos: eje y pistones en línea, y de eje angulado.

En las bombas de pistones axiales en línea, el bloque de cilindros va montado sobre el eje de accionamiento, con el que gira solidario (Figura 27).

Los pistones se mueven dentro de los correspondientes taladros del bloque de cilindros paralelos al eje longitudinal del mismo. Las cabezas de los pistones se apoyan sobre una placa inclinada que se llama placa oscilante. La placa oscilante no gira, pero se puede inclinar más o menos, consiguiendo regular el caudal de la bomba, que es por tanto caudal variable.

En las bombas de pistones axiales de eje en ángulo la caja de la bomba forma un ángulo con la cabeza en que alojan las piezas de accionamiento de la misma. El eje de accionamiento va acoplado a una placa que manda el vaivén de los pistones por

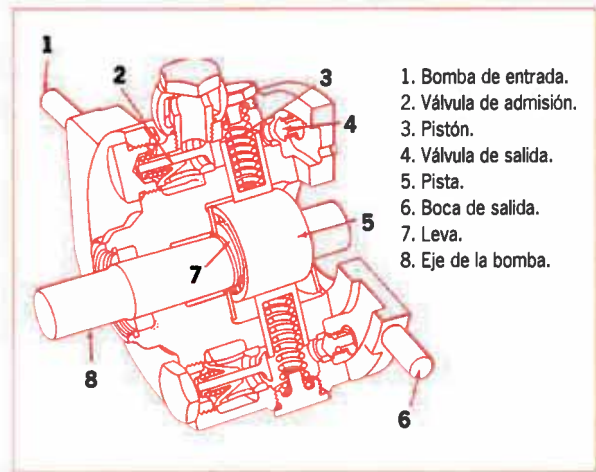


Figura 29: Bombas de pistones radiales de de leva giratoria.

medio de unas bielas. En esta bomba giran solidarios la placa de accionamiento y el bloque de cilindros, encerrados dentro de la misma caja; este tipo de bomba es de caudal fijo (Figura 28).

Las bombas de pistones radiales son las más ingeniosas de todas. Permiten obtener altas presiones, grandes caudales, grandes velocidades y variar el caudal.

Este tipo de bombas se mecanizan con alta precisión, por lo que el desgaste causado por el empleo de aceites poco limpios las avería irreversiblemente. Por otra parte, el propio aceite tiene que ser de unas características especiales que garanticen la lubricación de las piezas en movimiento, ajustadas con gran precisión (Figura 29).

### 7.5.2 VÁLVULAS HIDRÁULICAS

Los sistemas hidráulicos se gobiernan mediante válvulas; son ellas las que regulan la presión y el caudal en los circuitos hidráulicos y distribuyen el aceite.

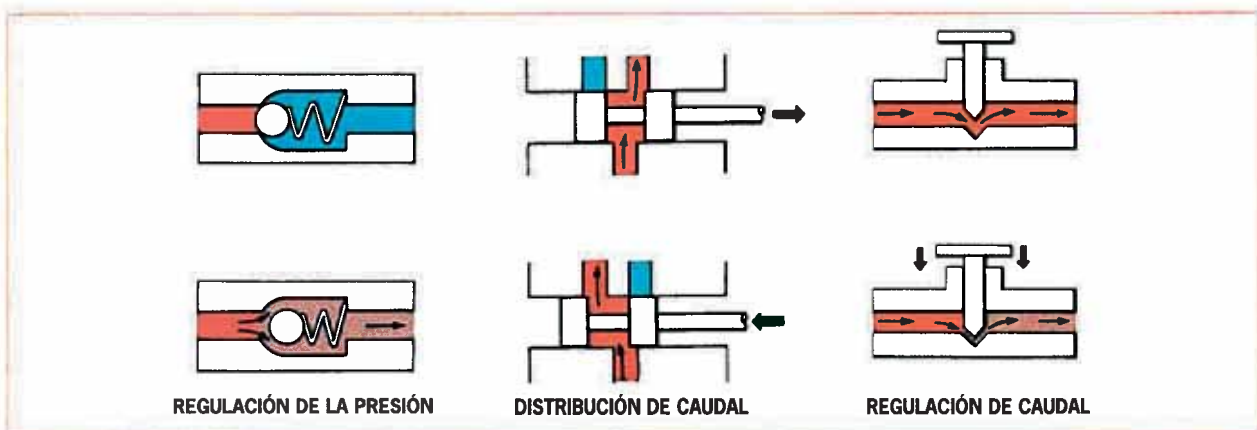


Figura 30: Tipos de válvulas.

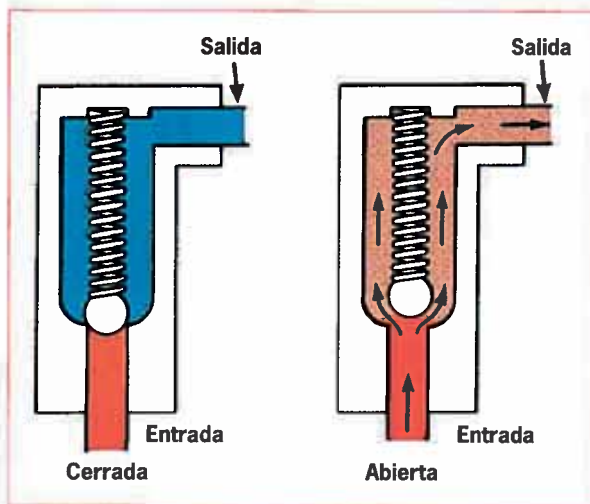


Figura 31: Válvula de alivio.

Las válvulas se pueden clasificar en tres grupos principales (Figura 30):

- Válvulas reguladoras de la presión del aceite.
- Válvulas distribuidoras del aceite.
- Válvulas reguladoras del caudal de aceite.

Las *válvulas reguladoras de presión* se emplean para limitar o reducir la presión dentro del sistema, para descargar la bomba o para fijar la presión de entrada del aceite a un determinado circuito.

Son válvulas reguladoras de presión, las válvulas de alivio, las válvulas reductoras, las válvulas repartidoras secuenciales y las válvulas de descarga.

Las *válvulas distribuidoras* controlan el sentido del flujo del aceite por el sistema hidráulico. A este tipo de válvulas pertenecen las válvulas de retención, las válvulas de carrete, las válvulas rotativas, las válvulas de vástago controladas por piloto y las válvulas electrohidráulicas.

Las *válvulas reguladoras de caudal* se emplean para variar el volumen del aceite bien sea por estrangulación o bien sea por derivación. A este tipo de válvulas pertenecen las reguladoras de caudal, compensadas y no compensadas y las válvulas repartidoras de caudal.

Algunas válvulas son variantes de alguno de estos tres tipos principales; son combinaciones como las válvulas reguladoras de caudal con válvula limitadora de presión incorporada.

Las válvulas se pueden hacer actuar: manualmente, con fuerza hidráulica, con electricidad o con fuerza

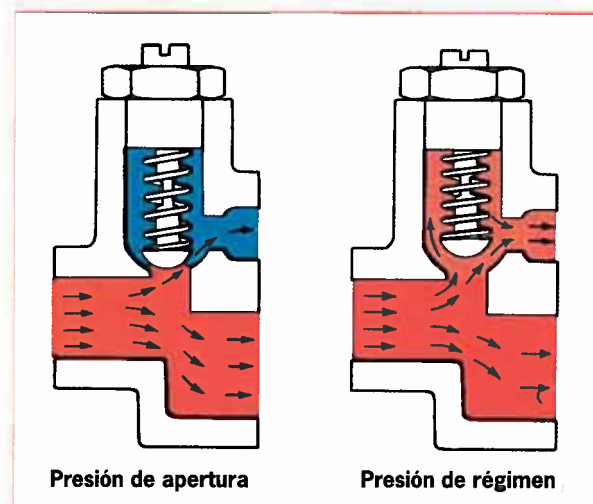


Figura 32: Válvula de alivio.

neumática. En algunos sistemas hidráulicos actuales todas las secuencias de operaciones realizadas por una máquina de gran complejidad se controlan de modo automático.

Describiremos algunas de las válvulas más importantes de los tres grupos mencionados anteriormente y que se montan en los equipos hidráulicos de los vibradores de cualquier equipo.

Todo sistema hidráulico se calcula para trabajar dentro de un determinado margen de presiones. Si no se limitara la presión sería excesiva para el trabajo a realizar.

Las *válvulas de alivio* son válvulas de seguridad que descargan la presión cuando ésta pasa de un determinado límite.

Se emplean dos tipos de válvulas de descarga: de acción directa o con válvula piloto.

Las *válvulas de acción directa* abren o cierran cuando la fuerza del muelle es mayor que la presión del aceite; aquel mantiene la bola aplicada contra su asiento y la válvula permanece cerrada. Cuando la presión del aceite vence la fuerza del muelle, la válvula se abre, el aceite se descarga, retornando al depósito (Figura 31 y 32).

Estas válvulas se emplean principalmente en circuitos de poco caudal y que no tengan que trabajar con mucha frecuencia; responden con rapidez, por lo que son ideales para evitar las subidas bruscas de presión y evitar averías del sistema hidráulico por exceso de la misma.

Las *válvulas de alivio pilotadas* son utilizadas para grandes caudales de aceite y diferencias de presión

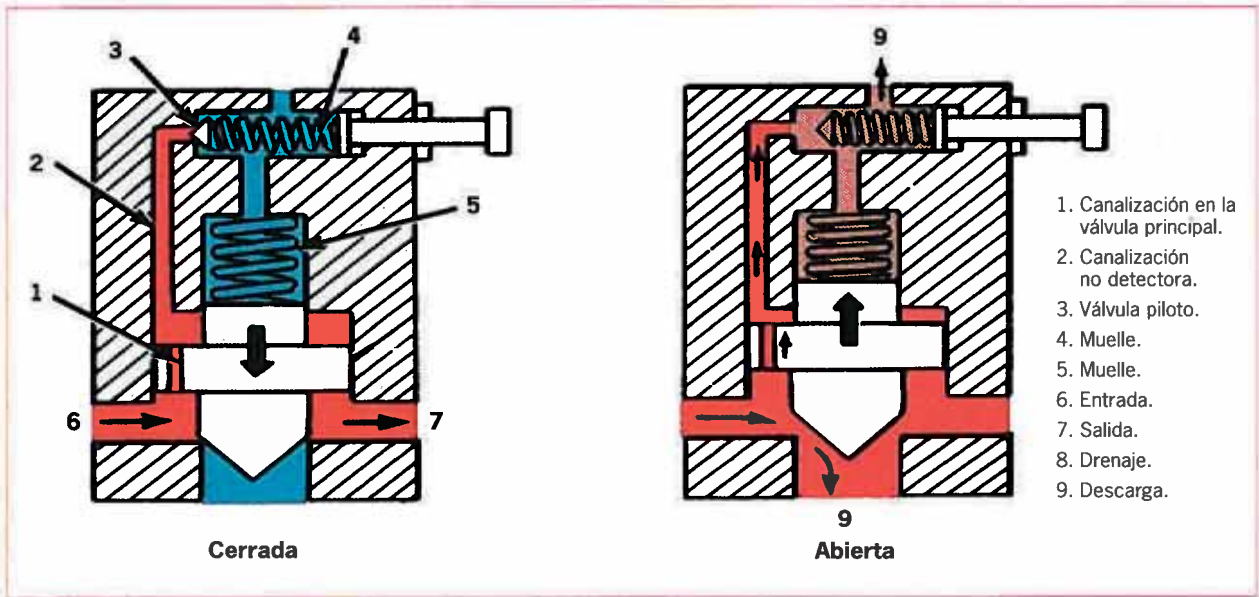


Figura 33: Válvula de alivio pilotada.

pequeñas. La válvula piloto controla la válvula principal. Casi siempre se trata de una pequeña válvula de alivio con muelle, incorporada dentro de la válvula de alivio principal (Figura 33). Debido a que estas válvulas abren a una presión muy próxima a la de régimen de la válvula, protegen mejor el sistema hidráulico descargando menos aceite. Por este motivo se emplean en sistemas hidráulicos que trabajan a mucha presión y con grandes caudales de aceite. Si bien responden con menos rapidez que las válvulas de acción directa a las elevaciones de la presión,

estas válvulas de alivio pilotadas tienen la ventaja, en cambio, de mantener más constante la presión dentro del sistema mientras descargan aceite.

Las *válvulas reductoras de presión* se emplean para reducir la presión dentro de un determinado circuito por debajo de la presión que hay en el sistema hidráulico principal (Figura 34).

Las *válvulas repartidoras de caudal secuenciales* se emplean para repartir el aceite a presión, con-

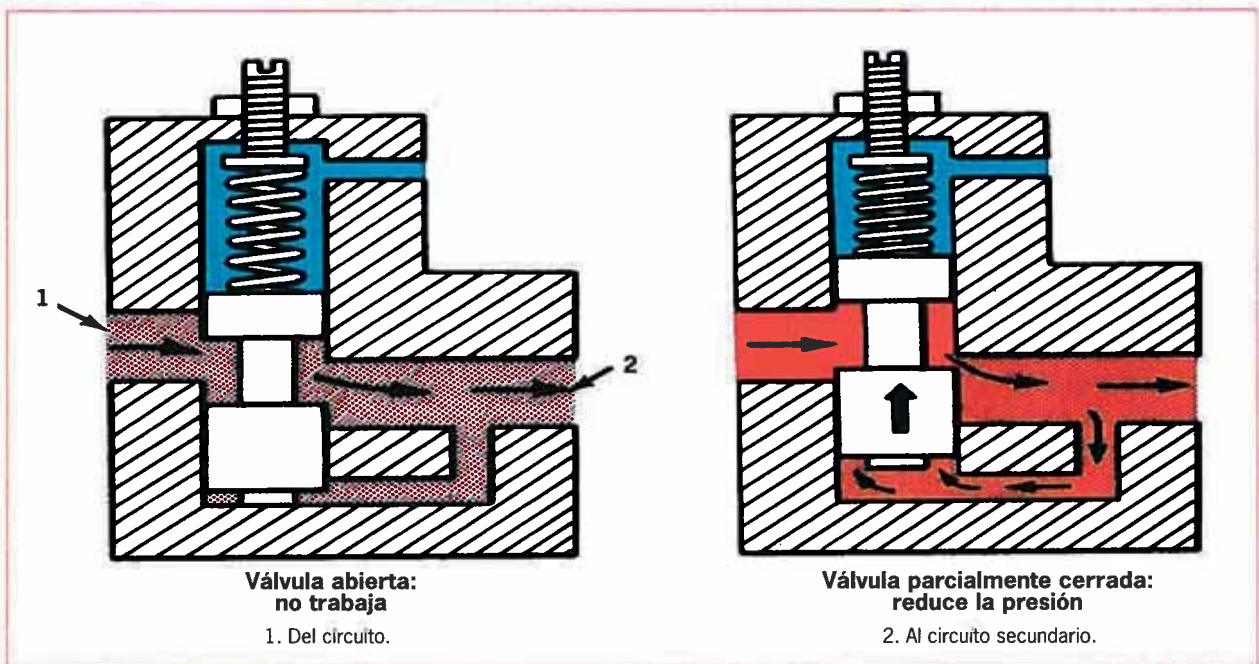


Figura 34: Válvula reductora de presión.

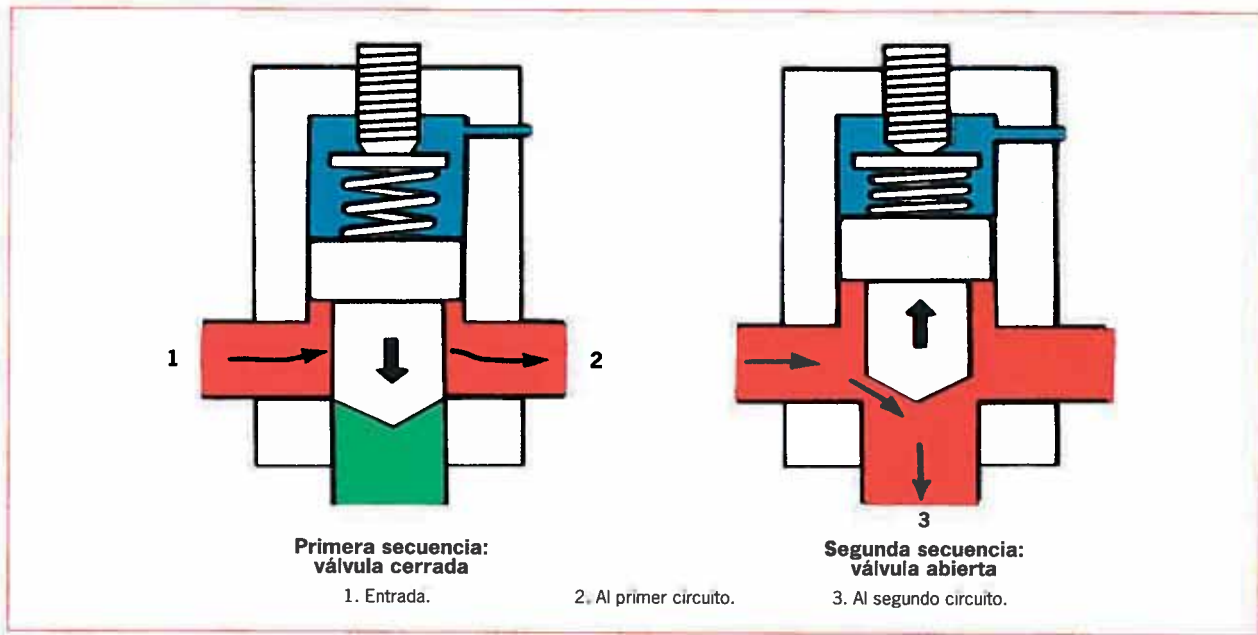


Figura 35: Válvula repartidora de caudal secuencial.

secutivamente, por diferentes circuitos de un mismo sistema (Figura 35). Generalmente no dejan pasar aceite a un segundo circuito mientras no se ha satisfecho la demanda de aceite de un primer circuito.

Las *válvulas de descarga* tienen por objeto dejar pasar el aceite sobrante, desde la bomba hidráulica al depósito, una vez alcanzada la presión de régimen dentro del sistema.

Las *válvulas de retención* son válvulas simples que actúan en un solo sentido. Se abren para permitir el paso del aceite en un determinado sentido y se cierran para impedir que éste retroceda.

Las *válvulas rotativas* se suelen emplear como válvulas piloto para dirigir el aceite a otras válvulas; pueden ser de dos, tres o cuatro vías y en los sistemas que se utilizan son de baja presión y poco caudal.

En las *válvulas de carrete de distribución*, el carrete distribuye el aceite por uno u otro circuito, al ser corrido hacia delante o hacia atrás cuando esta clase de válvula se emplea como "válvula de control". Permiten gobernar con ellas las distintas unidades de los actuales sistemas hidráulicos.

Las válvulas para circuito de centro abierto dejan pasar el aceite a través de ella, para que retorne al depósito, cuando el carrete está en punto muerto (Figura 36).

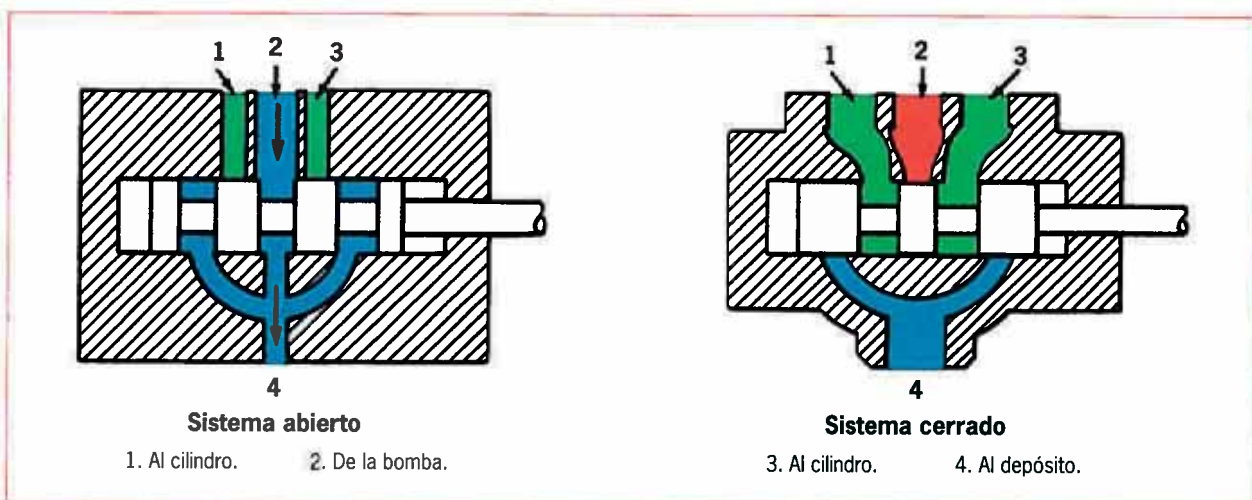


Figura 36: Válvula para sistemas de centro abierto y cerrado.

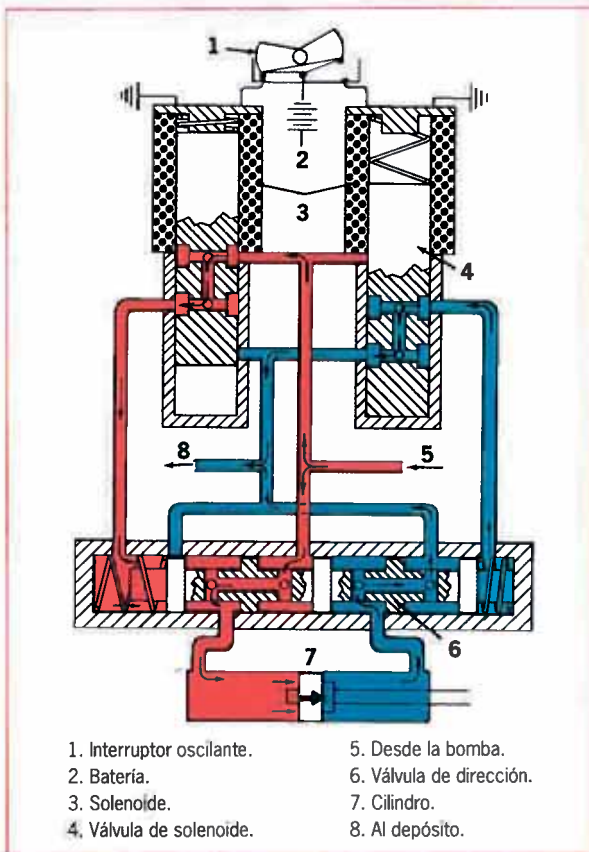


Figura 37: Válvula electrohidráulica.

Las válvulas de carrete de distribución para circuitos de centro cerrado, cierran el paso de aceite de la bomba cuando el carrete está en punto muerto (Figura 36).

Las *válvulas electrohidráulicas* son activadas por un solenoide eléctrico. Los solenoides están diseñados para hacer trabajos mecánicos mediante electroimanes. Se usan en los lugares en que las válvulas están ubicadas cerca de las funciones que controlan (Figura 37).

Las *válvulas reguladoras de caudal* actúan estrangulando el paso del aceite o derivando una parte de él. En muchos casos es preciso poder regular con máxima precisión la velocidad de extensión de un cilindro o la velocidad de giro de un motor hidráulico.

Las *válvulas repartidoras de caudal* regulan este y lo reparten entre dos o más circuitos. El caudal lo pueden repartir de los siguientes modos:

- Prioritario (Figura 38).
- Prioridad ajustable.
- Proporcionales (Figura 39).

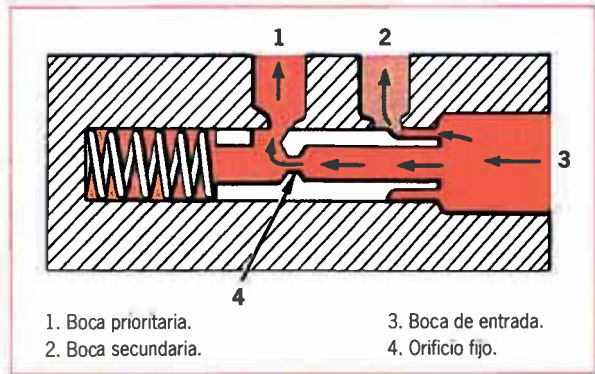


Figura 38: Válvula de repartidor prioritario.

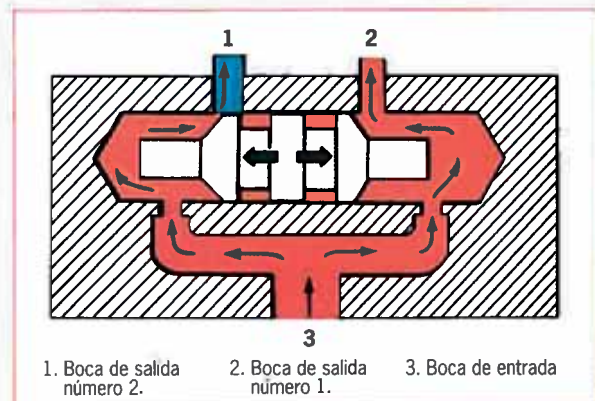


Figura 39: Válvula de reparto proporcional.

También existen *válvulas diversas* entre las que destacan :

Las *válvulas de Purga automática* que se emplean para eliminar todo el aire que pueda contener el sistema hidráulico colocadas en el punto más alto del sistema, donde el aire tiende a acumularse.

Las *válvulas de compuerta* (Figura 40) se emplean para abrir o cerrar el paso por una tubería. El cierre se hace por medio de un cono que se sube o se baja por medio de un tornillo.

Las *válvulas de charnela* (Figura 41) son fundamentalmente válvulas de retención. Permiten el paso del líquido en una sola dirección, aunque se suelen montar de forma que la chapaleta se cierre por la acción de la gravedad o la presión; a veces llevan un muelle para iniciar el cierre.

### 7.5.3 ACTUADORES HIDRÁULICOS

#### 7.5.3.1 Cilindros hidráulicos

El cilindro es el órgano que realiza el trabajo en el sistema hidráulico. Vuelven a transformar la energía hidráulica en energía mecánica; los cilindros son los "brazos" de los circuitos hidráulicos, que son utilizados en equi-

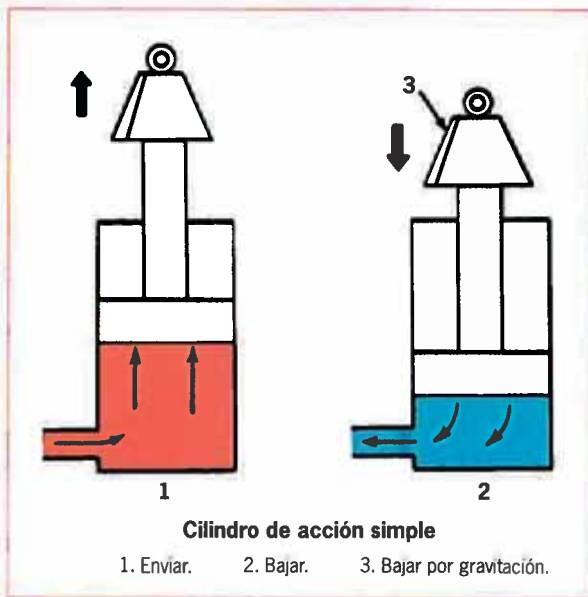


Figura 42: Cilindro de acción simple.

pos suspendidos remolcados y para todos los movimientos de una vibradora o cualquier otra maquina.

Los cilindros de pistón pueden ser de dos tipos:

- Cilindros de acción simple.
- Cilindros de doble acción.

Los cilindros de acción simple (Figura 42) actúan con fuerza en un solo sentido; el aceite a presión entra por un extremo del cilindro, para levantar la carga. Se retrae por el peso de la carga o por la fuerza de un muelle.

Los cilindros de doble acción (Figura 43) son capaces de actuar con fuerza en ambos sentidos. El

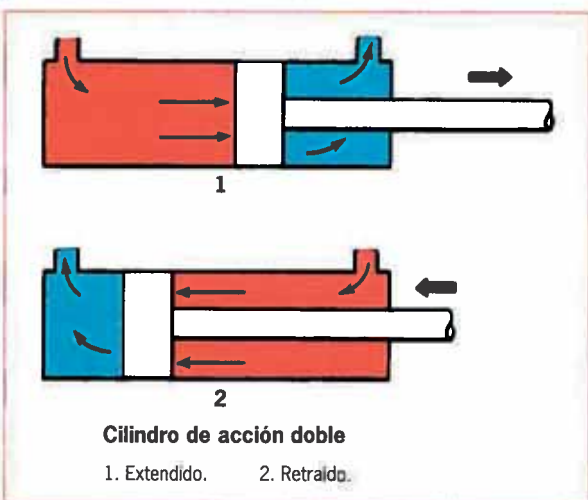


Figura 43: Cilindro de acción doble.

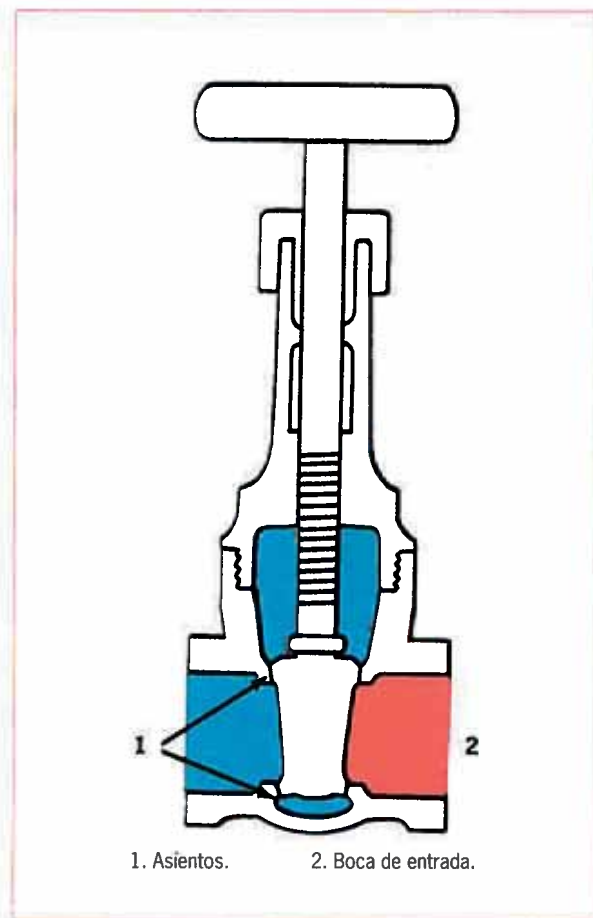


Figura 40: Válvula de compuerta.

aceite a presión entra alternativamente por un extremo y otro del cilindro; según esté retraído o extendido, actuando con fuerza en ambos sentidos.

### 7.5.3.2 Motores hidráulicos

Un motor hidráulico puede compararse a una bomba hidráulica que trabaja al revés. La bomba empuja el líquido, mientras que el motor es accionado por el líquido.

La bomba aspira el líquido y lo manda a la salida, transformando energía mecánica en energía hidráulica.

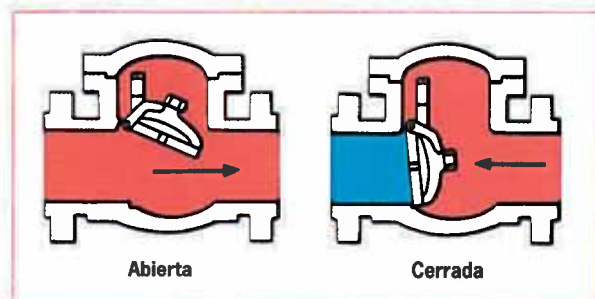


Figura 41: Válvula de charnela.

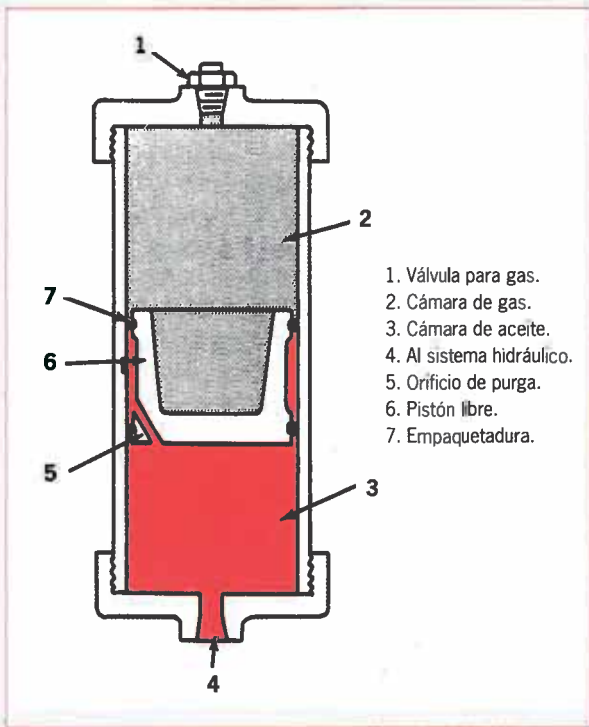


Figura 44: Acumulador neumático.

El motor recibe el líquido a presión que llega a la boca de entrada transformando su energía hidráulica, en energía mecánica.

Si comparamos la bomba con el motor, la construcción es muy parecida; de unos y otros se conocen los mismos tipos básicos: engranajes, paletas y pistones y a veces sus piezas son intercambiables.

Tanto la bomba como el motor hacen un cierre hermético para que el líquido no pueda retroceder; sin este cierre hermético interno, la presión del líquido no haría girar al motor bajo carga.

En algunos casos especiales se modifica una bomba hidráulica para transformarla en motor. Pero antes hay que hacer un estudio de las condiciones en que va a trabajar y las consecuencias probables. Porque cuando trabaja una bomba como motor, se desgastan más los cojinetes de su eje.

Como se puede apreciar se trata de los mismos tipos básicos que hemos desglosado en las bombas hidráulicas; el principio de funcionamiento de los tres tipos es el mismo. El motor contiene una unidad rotatoria movida por líquidos que entran en la cámara.

No se hace ninguna descripción de los motores porque ya se realizó en las bombas que son semejantes.

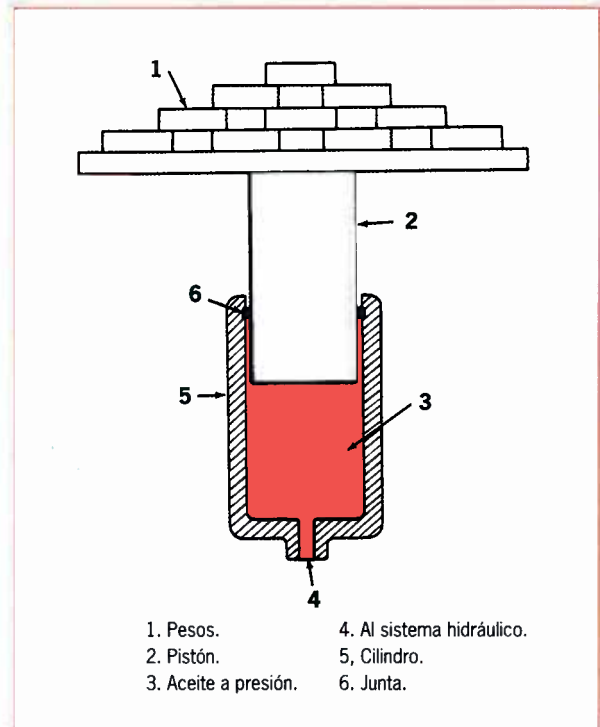


Figura 45. Acumulador cargado de peso.

## 7.5.4 COMPONENTES HIDRÁULICOS

### 7.5.4.1 Acumuladores hidráulicos

El acumulador de energía más sencillo es un muelle que al ser comprimido la almacena y al extenderse la devuelve. Los acumuladores hidráulicos de peso también se cargan de presión y hacen la misma función que el muelle.

Las cuatro aplicaciones principales de los acumuladores de presión son las siguientes:

- Para acumular energía.
- Para amortiguar las puntas de presión.
- Para conseguir un aumento gradual de la presión.
- Para mantener constante la presión.

La mayoría de los acumuladores sirven para cualquiera de las cuatro aplicaciones mencionadas.

Pero los acumuladores de energía se suelen emplear para reforzar la presión hidráulica en sistemas hidráulicos con bombas de caudal constante.

El acumulador se carga de aceite a presión durante los periodos de reposo del sistema hidráulico y lo realimenta en los periodos de trabajo, cuando cae la presión del aceite.



La bomba carga de nuevo el acumulador después de cada ciclo de trabajo.

Los tipos principales de acumuladores son los siguientes:

- Neumáticos (cargados con gas) (Figura 44).
- Cargados con peso (Figura 45).
- Cargados con muelle (Figura 46).

El adjetivo "NEUMÁTICO" indica que el acumulador trabaja con gas comprimido. En este tipo de acumuladores el gas y el aceite ocupan el mismo recipiente. Al aumentar la presión del aceite, el gas se comprime. Al reducirse la presión, el gas se expande de nuevo haciendo salir el aceite del acumulador.

En la mayoría de los casos el gas se separa del aceite por medio de un pistón, una vejiga o un diafragma. De esta manera se evita que el gas se mezcle con el aceite y pueda entrar en el sistema hidráulico.

#### 7.5.4.2 Filtros hidráulicos

Hay que recordar que los líquidos hidráulicos además de servir de medio para transmitir fuerza, tienen que actuar como lubricantes de piezas mecanizadas con gran precisión.

El aceite contaminado actúa como abrasivo y puede ser causa de que se agarrote por ejemplo el émbolo de distribución de una válvula de control, que entra muy ajustada en su taladro. El aceite sucio puede estropear irremediablemente las superficies finamente labradas de la máquina.

El trabajo y el desgaste normal de las piezas producen virutas y que se desprendan pequeñas partículas metálicas.

En los **FILTROS DE PASO TOTAL**, todo el aceite que circula por el sistema hidráulico tiene que pasar por el filtro. Suelen instalarse en la tubería de entrada a la bomba y en la tubería de retorno al depósito.

Los **FILTROS EN DERIVACIÓN** se acoplan a una T de la tubería de aceite a presión, de forma que solamente pasa por el filtro una parte del aceite que circula por el sistema hidráulico. El resto del aceite continua sin filtrar a través del sistema hidráulico y retorna al depósito.

La instalación del filtro en el sistema hidráulico depende del diseño de la máquina.

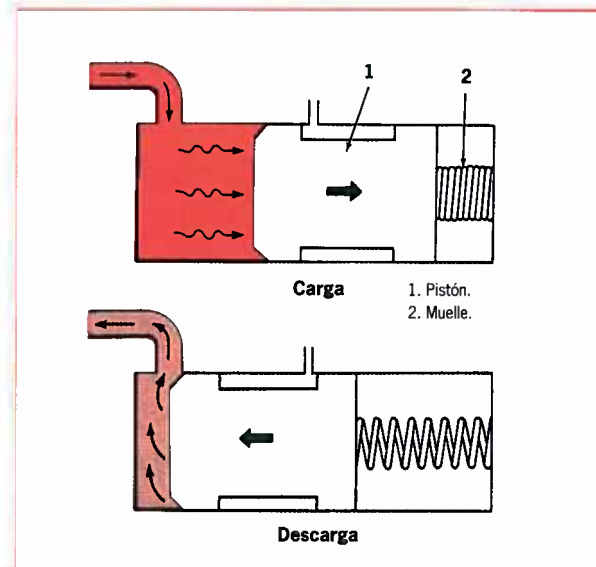


Figura 46: Acumulador cargado con muelle.

Los filtros se pueden clasificar en *superficie* y en *profundidad*, según la forma en que retengan la suciedad el líquido.

Los filtros de superficie retienen sobre la misma toda la suciedad y las partículas de un diámetro mayor que su poros. Éstos pueden ser de malla de alambre muy fino, discos metálicos o de papel apilados por una cinta metálica arrollada de canto su espiral para formar un cilindro con agujeros o por una lamina de papel plisada en forma cilíndrica.

Los elementos que filtran en *profundidad* se diferencian de los filtros de superficie en que hacen pasar el aceite en gran volumen y en todas las direcciones, antes de que lleguen al sistema hidráulico.

Para la eficacia del filtrado además del tipo de filtro hay que tener en cuenta el grado del filtrado. El grado del filtrado es el que indica cual es la partícula más pequeña que es capaz de retener el filtro. La medida más comúnmente empleada para indicar el grado de filtrado es la micra.

Los líquidos, las partículas metálicas y no metálicas y las fibras son las materias más comunes que suelen contaminar el aceite del sistema; estas materias pueden provenir del exterior, pero también pueden producirse dentro del propio sistema.

#### 7.5.4.3 Enfriadores de aceite

En algunos sistemas hidráulicos, la refrigeración del aceite (Figura 47) plantea un serio problema, ya que no le da tiempo de enfriarse el aceite durante el trabajo. Por lo que se utiliza agua.

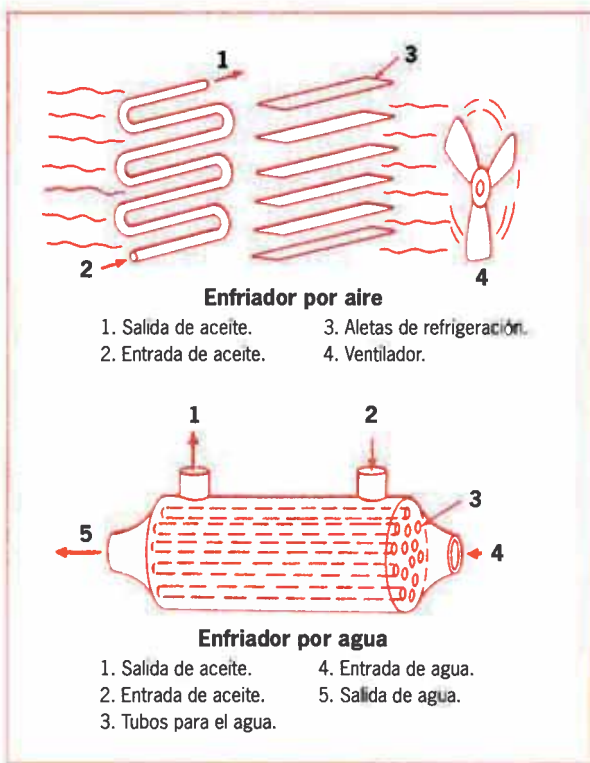


Figura 47: Enfriadores de aceite.

Los sistemas más utilizados son:

- *Enfriadores de aire.*
- *Enfriadores por agua.*

En los enfriadores por aire se utiliza este para disipar el calor del aceite. Es el mismo sistema que se utiliza para la refrigeración del motor; consta de un radiador y ventilador.

En los enfriadores por agua para enfriar el aceite, el agua circula por múltiples tubos que el aceite baña por fuera.

#### 7.5.4.4 Depósitos

Todo sistema hidráulico tiene que tener un depósito (Figura 48). No solamente sirve éste para almacenar el aceite, sino que también ayuda a limpiarlo de impurezas, a que se desprenda el aire y a que se enfríe. Se aconseja que su capacidad sea una vez y media el caudal de la bomba, para que de tiempo a disipar mejor el calor.

Para poder cumplir todas las funciones, debe reunir determinadas características:

- Tapón de la boca de llenado.
- Indicador de nivel con termómetro incorporado.
- Pantalla de separación según capacidad.
- Tuberías de entrada y salida de aceite.
- Filtro de la boca de aspiración.
- Tapón de vaciado.

El tapón de llenado debe hacer un cierre hermético con orificio de respiración, que filtre el aire que entra en el depósito para que el aceite pueda salir empujado por la presión atmosférica.

El indicador de nivel con termómetro incorporado es muy útil porque permite comprobar, dos cosas

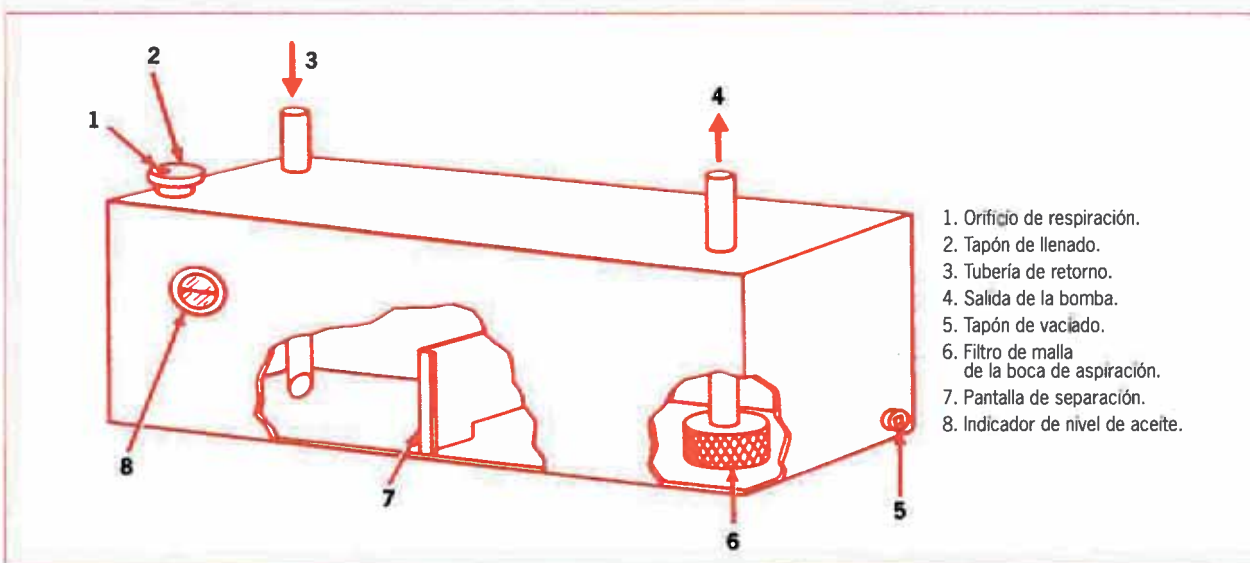


Figura 48: Depósito de aceite.

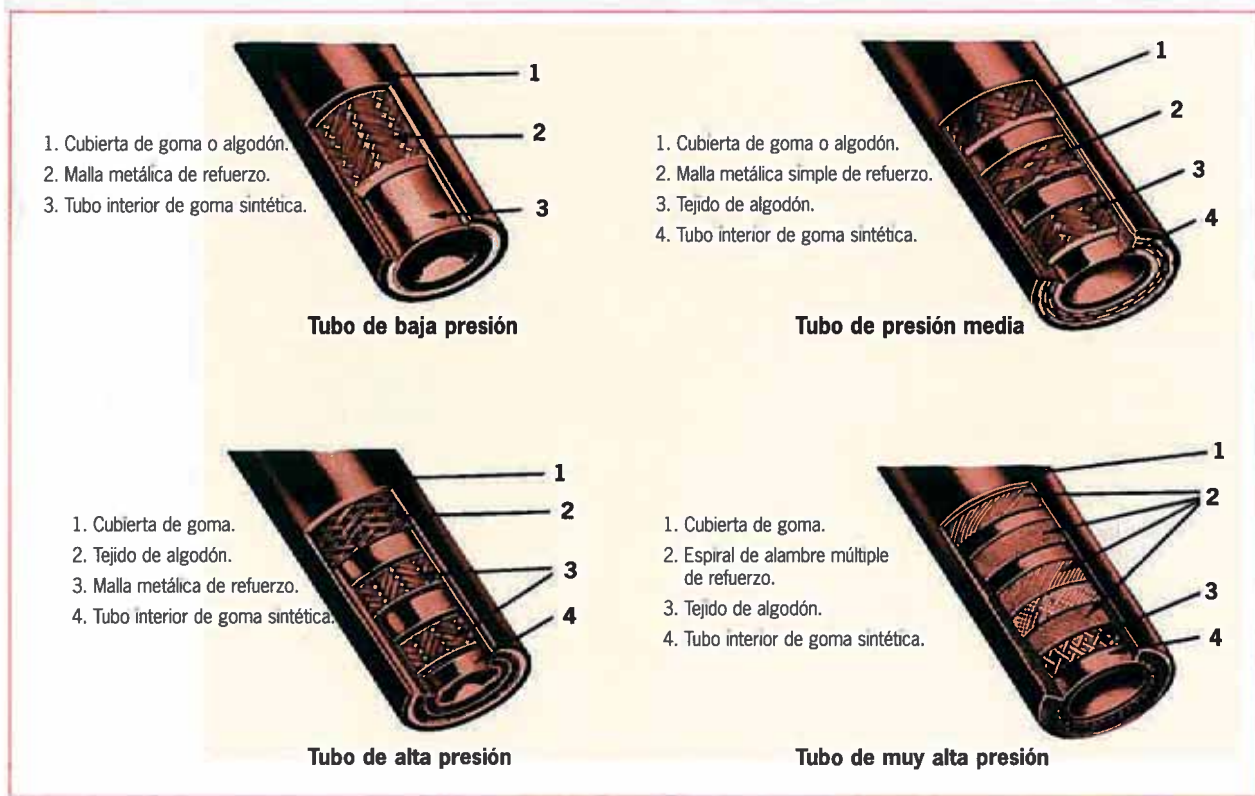


Figura 49: Capas de tubo flexible según la presión que pueden soportar.

de máximo interés sin tener que abrir el depósito como es el nivel y la temperatura que tiene el aceite.

La pantalla de separación sirve para evitar que se mezcle directamente el aceite que retorna al depósito, con el aceite que aspira la bomba. La separación da tiempo a que se sedimenten las impurezas del aceite de retorno y evita que vuelva a ser aspirado, el aceite que acaba de entrar en el depósito, aunque en depósitos pequeños o más modernos no necesita pantalla por la forma en que se disponen las bocas de entrada y salida de aceite y los filtros.

Las tuberías de entrada y salida de aceite se disponen de forma que comuniquen con el depósito en los puntos de menor turbulencia y aireación.

El filtro de la boca de aspiración suele ser de malla, para filtrar las impurezas mayores y no dificultar la aspiración de la bomba.

El tapón de vaciado sirve para cambiar el aceite. Algunos tapones son magnéticos para que atraigan y fijen las partículas metálicas que pueda llevar el aceite en suspensión.

#### 7.5.4.5 Tubos flexibles

Los tubos flexibles son los mejores para unir los distintos componentes del sistema hidráulico. Además de poderse doblar, absorben las vibraciones y las puntas de presión y son fáciles de instalar.

Para seleccionar un tubo flexible hay que saber lo siguiente:

- El caudal del sistema hidráulico en trabajo, para conocer el calibre del tubo que necesita.
- La presión y la temperatura a que trabaja el sistema hidráulico para determinar el tipo de tubo flexible que se necesita, clasificándose en: baja presión, presión media, alta presión, y muy alta presión.

Esto significa que los tubos tienen para cada presión capas diferentes para poder resistir tal presión y temperatura (Figura 49).

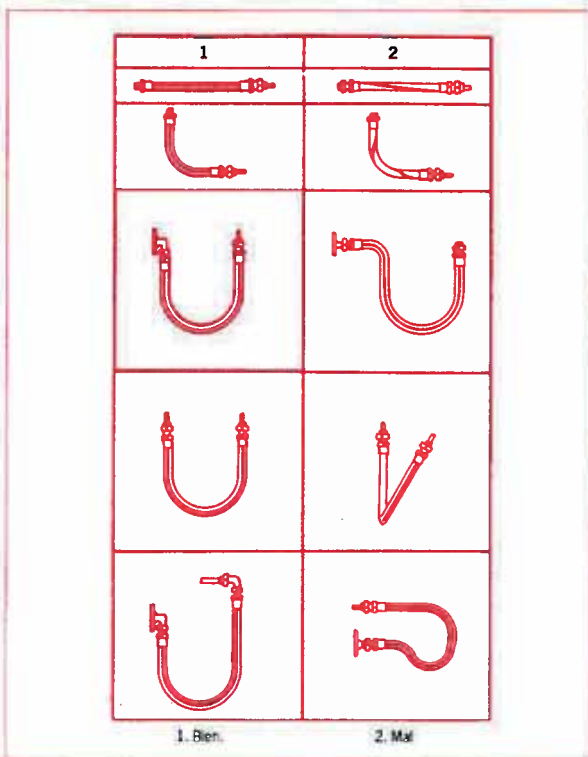


Figura 50: Normas básicas de instalación de tubos flexibles.

En la instalación de tubos flexibles hay que atenderse a las seis normas básicas siguientes (Figura 50):

- No dejar los tubos tirantes.
- Evitar los bucles.
- Evitar toda torsión.
- Evitar rozaduras.
- Evitar el calor.
- Evitar las angulaciones.

#### 7.5.4.6 Conectores para tubos y juntas hidráulica

Los conectores para tubos o mangueras son de dos tipos:

- a. Los racores que forman parte del tubo.
- b. Adaptadores que son una pieza separada que se utiliza para conectar el tubo flexible a otras bocas.

Los racores para tubo flexible pueden ser permanentes o recambiables. Los primeros se desechan juntamente con el tubo flexible, al que van fijos por un pliegue o remachados, y los recambiables se

atornillan o se fijan mediante abrazaderas al extremo del tubo flexible. La diferencia es la presión que tienen que soportar.

Acoplamientos hidráulicos rápidos se emplean siempre que es preciso conectar o desconectar con frecuencia circuitos hidráulicos. Son unos dispositivos que hacen el cierre hermético automáticamente y ahorran dos válvulas de cierre y un acoplador para tubo flexible.

Las juntas hidráulicas hacen los cierres herméticos. Ningún sistema hidráulico puede funcionar sin el cierre hermético necesario para mantener la presión dentro de él. Las juntas hidráulicas también impiden que penetre polvo y suciedad dentro del sistema.

Las aplicaciones principales son:

- Como juntas herméticas estáticas para hacer un cierre hermético entre partes fijas.
- Como juntas dinámicas para hacer un cierre hermético entre piezas en movimiento.

#### 7.5.4.7 Aceite líquido hidráulico

El aceite líquido hidráulico tiene tanta importancia como pueda tener cualquier otro elemento del sistema hidráulico. Su función es la de transmitir la fuerza aplicada al mismo. Pero también tiene que cumplir otras funciones igualmente importantes como son el lubricar las piezas en movimiento, conservarse inalterado durante un largo periodo de tiempo, proteger las partes de la máquina de la oxidación y de la corrosión, no hacer espuma ni oxidarse él mismo y desprender con facilidad el aire, el agua y otros contaminantes que pueda arrastrar. También tiene que conservar un grado de viscosidad adecuado dentro de un margen de temperaturas bastante amplio.

### 7.6 MANTENIMIENTO GENERAL

Los sistemas hidráulicos requerirían poco de mantenimiento, si se tratase solo del engrase.

Pero bien, al igual que cualquier otro mecanismo se le tiene que hacer trabajar correctamente. Cualquier sistema hidráulico se puede averiar por hacerlo trabajar a una velocidad excesiva, por dejar que se caliente demasiado el aceite, por dejar subir la presión en exceso o por dejar que el líquido se contamine.

Un buen mantenimiento y conservación del sistema hidráulico evita muchas averías.

En todo trabajo sobre un sistema hidráulico tiene gran importancia la **limpieza cuidadosa** de toda suciedad que pueda contaminar el sistema. Las pequeñas partículas metálicas o de otros cuerpos extraños pueden rajar las válvulas, agarrotar las bombas, obstruir los orificios y ser así la causa de grandes trabajos de reparación.

Por lo que hay que tener en cuenta lo siguiente:

- Conservar el aceite limpio.
- Conservar el sistema hidráulico limpio.
- Mantener limpia la zona de trabajo.
- Extremar los cuidados al cambiar el aceite o rellenar.

El mantenimiento es el cuidado regular que necesitan las máquinas para funcionar bien, seguras y por largo tiempo. Tenemos que pensar que el mantenimiento no es la reparación de la máquina después que se avería. Es proteger la máquina de modo que no se averíe o se desgaste demasiado pronto.

El desgaste es el primer enemigo contra el cual hay que proteger las máquinas. Las piezas en una máquina rozan y giran una contra otra hasta que se calientan y comienzan a desgastar. Los lubricantes protegen las piezas de las máquinas contra la fricción. Existen muchos tipos de lubricantes, por lo que utilizar uno inadecuado puede dañar las piezas. Por lo que se tiene que ser muy cuidadoso y utilizar el recomendado por el fabricante.

Si el desgaste es el primer enemigo, la suciedad el segundo contra los cuales hay que proteger; las máquinas están equipadas con protectores y filtros evitando que pase polvo, tierra y demás partículas a su interior.

Todos los fabricantes tienen que hacer su manual de instrucciones, donde detallen las características de su máquina y nos expliquen el funcionamiento y mantenimiento a seguir, y productos a utilizar, para su conservación.

Como regla o norma general diaria tenemos que revisar: nivel de aceite, filtros si tienen indicador de suciedad, pérdida de aceite, juntas, uniones, tornillos por si están flojos y demás componentes de la máquina por si hay algún defecto. Engrasar todos los puntos que tenga la máquina y el fabricante nos recomienda.

Los cambios de aceite, filtros, se tienen que sustituir a las horas o periodos recomendados por el fabricante.

## 7.6 AVERÍAS FRECUENTES

### AVERÍA: EL SISTEMA NO FUNCIONA

CAUSA	SOLUCIÓN
No hay aceite en el sistema.	Llenar hasta la marca de nivel.
Falta de nivel en el sistema.	Rellenar hasta el nivel y buscar punto de pérdida en el sistema.
Aceite de densidad inadecuada.	Consultar las especificaciones relativas al aceite recomendado y si no es sustituirlo.
Filtro sucio y obstruido.	Vaciar el aceite y cambiar los filtros; siempre hay que intentar localizar el por qué de la avería.
Estrangulación en el sistema.	Las tuberías y mangueras pueden estar sucias o puede haberse colapsado la capa interior. Limpiar o cambiar tubería.
Entrada de aire por el tubo de aspiración de la bomba.	Reparar o cambiar el tubo de aspiración.
Suciedad en la bomba.	Limpiar y reparar la bomba.
Bomba muy desgastada.	Reparar o sustituir bomba.
Componentes muy desgastados.	Revisar y probar válvulas, motores y cilindros en busca de fugas internas y externas.
Pérdida de aceite de las tuberías de presión.	Apretar los racores o cambiar las tuberías.
Válvula de alivio defectuosa.	Probar las válvulas de alivio para cercionarse de que abren a la presión indicada. Limpiar válvula y revisar muelle y demás piezas.

### AVERÍA: EL SISTEMA FUNCIONA CON IRREGULARIDAD

CAUSA	SOLUCIÓN
Aceite frío.	La densidad del aceite puede ser excesiva cuando está frío. Dar tiempo a que se caliente
Aire en el sistema.	Revisar la aspiración por si entrara aire por ella. Comprobar el nivel de aceite.
Componentes agarrotados.	Buscar suciedad o depósitos gomosos y su origen, sustituyendo las piezas agarrotadas o dobladas.
Bomba averiada.	Localizar piezas rotas o gastadas; sustituir las.
Suciedad en las válvulas de alivio.	Limpiar las válvulas de alivio.
Obstrucción en el filtro o en la tubería de aspiración.	La tubería de aspiración puede estar sucia o su capa interior colapsada. Limpiar o cambiar la tubería de aspiración.

**AVERÍA: EL SISTEMA TRABAJA CON PEREZA**

CAUSA	SOLUCIÓN
Aceite frío.	Dejar que se caliente antes de trabajar con la máquina.
Aceite demasiado denso.	Emplear el aceite recomendado por el fabricante.
Falta de revoluciones del motor.	Consultar el manual de instrucciones en que se indican las revoluciones correctas del motor de la máquina, y ajustarla.
Escasez de aceite.	Revisar el depósito y rellenar si fuera necesario.
Orificio ajustable demasiado cerrado.	Ajustar el orificio de acuerdo con las instrucciones del manual.
Bomba muy desgastada.	Reparar o cambiar bomba.
Obstrucciones en la tubería de aspiración o en el filtro.	Limpiar o cambiar tubería.
Válvula de alivio mal ajustada o que pierden.	Revisar las válvulas de alivio para ver si abren a las presiones que se indican. Examinar los asientos de la válvula que pueden ser los causantes de la fuga.
Componentes muy gastados.	Revisar y probar válvulas, motores, cilindros y demás componentes para ver la fuga y sustituir dicha pieza.
Válvulas o reguladores obstruidos.	Limpiar la suciedad de los componentes.
Pérdida de aceite de las tuberías de presión.	Apretar los racores o cambiar las tuberías defectuosas.
Componentes mal ajustados.	Ajustar correctamente según nos indique el fabricante.

**AVERÍA: EL SISTEMA TRABAJA CON DEMASIADA RAPIDEZ**

CAUSA	SOLUCIÓN
Orificio ajustable instalado al revés o no instalado.	Instállese el orificio ajustable correctamente y ajústese.
Obstrucción o suciedad bajo el asiento del orificio.	Limpiar y reajustar el orificio.

**AVERÍA: LA BOMBA PIERDE ACEITE**

CAUSA	SOLUCIÓN
Retén del eje de accionamiento averiado.	Cambiar el retén o la junta. Buscar posibles abrasivos en el aceite y limpiar todo el sistema hidráulico.
Piezas sueltas o rotas de la bomba.	Revisar tornillos y racores, apriete de los mismos, comprobar juntas, tapas, caja de bomba por si está agrietada por exceso de presión.

**AVERÍA: LA BOMBA HACE RUIDO**

CAUSA	SOLUCIÓN
Falta de nivel de aceite.	Rellenar hasta conseguir el nivel.
Aceite demasiado denso.	Emplear un aceite de menor densidad.
Bomba demasiada revolucionada.	Bajar las revoluciones del motor o sustituir multiplicador.
Tubería de aspiración obstruida o estrangulada.	Limpiar o cambiar tubería.
Cieno y suciedad en la bomba.	Desmontar y revisar la bomba. Limpiar el sistema hidráulico.
Orificio de respiración del depósito obstruido.	Quitar el tapón de respiración, lavarlo y limpiar el orificio.
Cojinetes o ejes de la bomba gastados o rallados.	Cambiar las piezas gastadas o la bomba entera.
Piezas agarrotadas.	Limpiarlas y cambiar el aceite si está contaminado.

**AVERÍA: EL ACEITE HACE ESPUMA**

CAUSA	SOLUCIÓN
Nivel de aceite demasiado bajo.	Llenar el depósito.
Agua en el aceite.	Vaciar y cambiar el aceite.
Empleo del aceite inadecuado.	Emplear aceite recomendado por el fabricante.
Entrada de aire por la tubería que va desde el depósito a la bomba.	Apretar las conexiones o cambiar la tubería de aspiración.
Tubería abolladas o dobladas.	Cambiar las tuberías.
Retén del eje de la bomba gastado.	Limpiar la zona y cambiar el retén.

**AVERÍA: LA CARGA DESCIEDE CON LA VÁLVULA DE CONTROL EN PUNTO MUERTO**

CAUSA	SOLUCIÓN
Tuberías de aceite rotas o que pierdan, entre la válvula de control y el cilindro.	Inspeccionar circuito apretando racores, examinando las superficies de cierre de los acopladores por si tienen alguna fuga.
Fugas de aceite por las empaquetaduras o juntas tóricas de los cilindros.	Cambiar las piezas gastadas. Si el desgaste ha sido causado por aceite contaminado limpiar circuito.
Fugas a través de la válvula de control o de las válvulas de alivio.	Limpiar o cambiar la válvula si tiene desgaste.
La palanca de mando no se centra al soltarla.	Revisar el varillaje, cercionarse de que la válvula está bien ajustada y no tiene nada agarrotado o roto.

**AVERÍA: LA VÁLVULA DE MANDO SE AGARROTA O TRABAJA DURA**

CAUSA	SOLUCIÓN
Varillaje mal instalado.	Instalar bien el varillaje, cercionarse de que la válvula está bien ajustada y no tiene nada agarrotado o roto.
Tornillos de fijación demasiado apretados (en válvulas múltiples apiladas).	Apretar estos tornillos con el par recomendado por el fabricante.
Válvula rota o rayada	Sustituir pistón y limpiar cilindro, internamente. o cambiarla.

**AVERÍA: EL CILINDRO SE RETRAE CON LA VÁLVULA DE MANDO EN LA POSICIÓN DE ELEVACIÓN LENTA**

CAUSA	SOLUCIÓN
Válvula de retención defectuosa en el circuito de elevación.	Reparar o cambiar la válvula de retención.
La empaquetadura del cilindro. pierde	Cambiar la empaquetadura prensada.
Las tuberías o racores del cilindro pierden.	Revisar y apretar mirando las superficies de cierre de los acopladores por si están defectuosos.

**AVERÍA: LOS CILINDROS PIERDEN ACEITE**

CAUSA	SOLUCIÓN
Cilindro averiado.	Localizar el motivo de la avería y sustituir el cilindro.
El retén de la biela pierde.	Cambiar el retén.
Piezas flojas.	Apretarlas hasta que el cilindro hidráulico deje de perder.
Biela averiada.	Examinar la biela en busca de muescas o arañazos que puedan dañar el retén o causar la pérdida de aceite; cambiar biela defectuosa.

**AVERÍA: RECALENTAMIENTO DEL ACEITE EN EL SISTEMA**

CAUSA	SOLUCIÓN
El operador mantiene la palanca de la válvula de mando en la posición de trabajo demasiado tiempo.	La palanca de mando debe llevarse a punto muerto cuando no se trabaja con el circuito.
Nivel de aceite demasiado bajo.	Rellenar hasta el nivel y localizar fuga.
Aceite sucio.	Vaciar y rellenar con el aceite limpio.
Válvula de control agarrotada quedando abierta.	Soltar todos los carretes de distribución para que vuelvan a punto muerto.
El calor no se disipa.	Limpiar la suciedad y el barro que pueda cubrir el depósito, radiador y tuberías.

**AVERÍA: LA VÁLVULA DE MANDO PIERDE ACEITE**

CAUSA	SOLUCIÓN
Tornillos de fijación demasiado flojos (en válvulas múltiples apiladas).	Apretar los tornillos con el par recomendado por el fabricante.
Juntas tóricas gastadas o estropeadas.	Cambiar las juntas tóricas (especialmente entre las válvulas apiladas).
Pieza de válvula rota.	Si la válvula tiene grietas, averiguar la causa; podría ser el exceso de presión o la conexión incorrecta de los tubos flexibles.

## ANEXO: SIMBOLOGÍA

**TABLA I:** Significados de las figuras geométricas básicas que forman parte de los símbolos hidráulicos

Dibujo	Figura Descripción	Significado
	Línea continua gruesa	Tubería principal
	Línea de trazos	Tubería de pilotaje
	Línea fina de trazos	Tubería de drenaje
	Línea fina de trazos largos y cortos	Envoltura de los elementos incluidos en una misma carcasa
	Circunferencia	Elemento giratorio (bomba o motor)
	Rectángulo con divisiones internas en cuadrado	Distribuidor
	Flecha a 45°	Cruzada sobre un símbolo, significa que el elemento por él presentado hace su trabajo de modo variable
	Rombo	Elemento para controlar las características físicas del aceite
	Flecha curva	Sentido de rotación
	Cuadrado	Eje mecánico giratorio
	Líneas paralelas muy próximas entre sí	Válvula reguladora de presión
	Cruz	Al final de la tubería, significa que está prolongada

**TABLA II:** Símbolos utilizados para representar las bombas según sean sus características de funcionamiento

Símbolo	Tipo de bomba
	Un sentido de giro cilindrada fija
	Reversible cilindrada fija
	Un sentido de giro cilindrada variable
	Reversible cilindrada variable

**TABLA III:** Símbolos de los accesorios de un circuito, muchos de los cuales se instalan en el depósito o en sus proximidades

Símbolo	Significado
	Termómetro
	Manómetro
	Caudalímetro
	Filtro
	Purgador
	Filtro con purgador
	Refrigerador de aceite
	Calentador
	Llave de paso

**TABLA IV:** Símbolos que indican el tipo de mando que actúa sobre la corredera de un distribuidor

Símbolo	Tipo de mando
	Manual por pulsador
	Manual por palanca
	Manual por pedal
	Muelle
	Presión de aceite actuando directamente sobre la corredera
	Presión de aceite actuando indirectamente por medio de un distribuidor piloto
	Solenoides que sólo actúa en un sentido
	Solenoides actuando en ambos sentidos



---

## BIBLIOGRAFÍA

- Barasona, J., Barasona, M. L., Rodríguez, R., Cano, J. (1999). **Rendimientos y costes de mecanización de la recolección de la aceituna**. Junta de Andalucía. Consejería de Agricultura y Pesca. Dirección General de Investigación y Formación Agraria.
- Barranco, D., Fernández-Escobar, R., Rallo, L. (1996). **El cultivo del olivo**. Junta de Andalucía. Consejería de Agricultura y Pesca. Mundi-Prensa.
- Gil, J. (1993). **Elementos hidráulicos. En los tractores y maquinaria agrícola**. Mundi-Prensa.
- Guerrero, A. (1997). **Nueva olivicultura**. Mundi-Prensa.
- Jiménez, B., García, B. E., Valladares, J., Rodríguez, S. (1999). **Mejora de la calidad del aceite de oliva en las comarcas de la Sierra y Valle de los Pedroches, Campiña y Penibética de la Provincia de Córdoba**. Consejería de Agricultura y Pesca. Dirección General de Investigación y Formación Agraria.
- Ortiz-Cañavate, J., Hernanz, J. L. (1989). **Técnica de la mecanización agraria**. Ediciones Mundi-Prensa.
- Ortiz-Cañavate, J. (1984). **Las máquinas agrícolas y su aplicación**. Ediciones Mundi-Prensa.
- Porras, A., Abenza, J.M., Morcillo, I., Moreno, A., (1994). **Recolección mecanizada de aceituna**. Consejo Oleícola Internacional.
- Varios autores. (1996). **Enciclopedia mundial del olivo**. Consejo Oleícola Internacional.
- Varios autores. (1980). **Manuales de enseñanzas John Deere**. Entrenamiento de Servicio John Deere.



AGRICULTURA



GANADERÍA



PESCA Y ACUICULTURA



POLÍTICA, ECONOMÍA Y SOCIOLOGÍA AGRARIAS



FORMACIÓN AGRARIA



CONGRESOS Y JORNADAS



R.A.E.A.



JUNTA DE ANDALUCÍA

Consejería de Innovación, Ciencia y Empresa.

Instituto Andaluz de Investigación y Formación Agraria,  
Pesquera, Alimentaria y de la Producción Ecológica  
(I.F.A.P.A.)

ISBN 84-8474-061-7



9 788484 740612

P.V.P.: 14 €