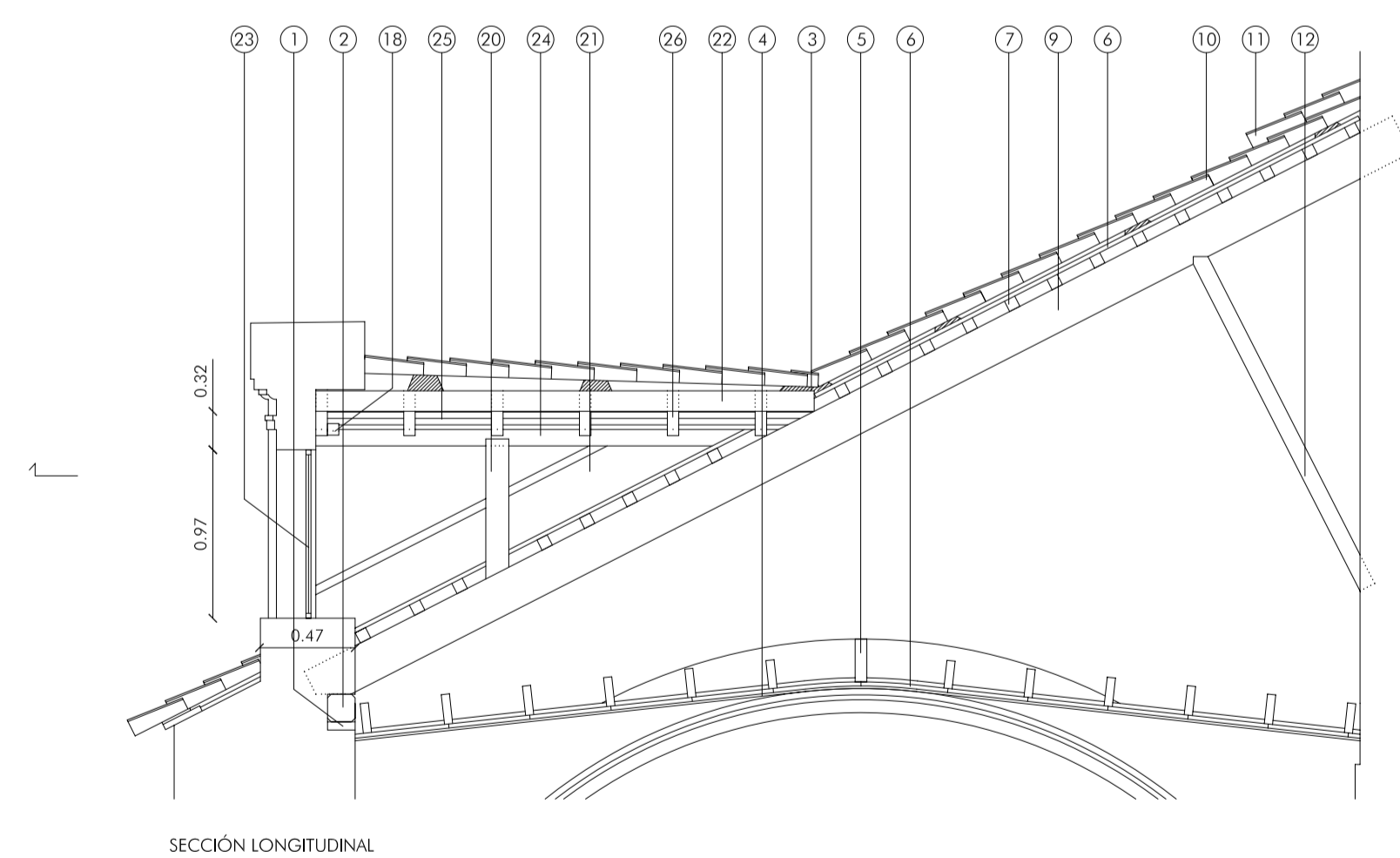
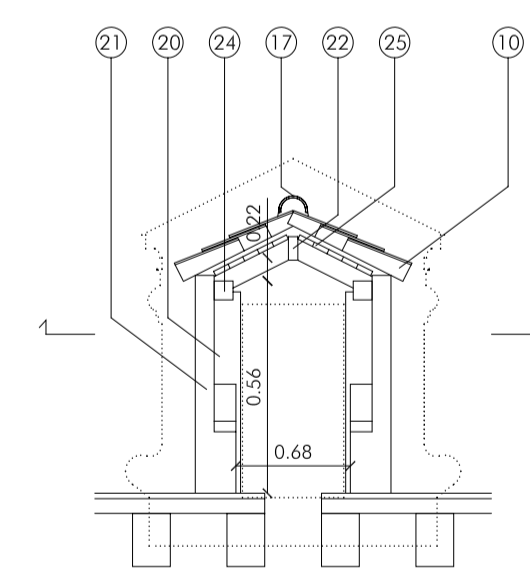


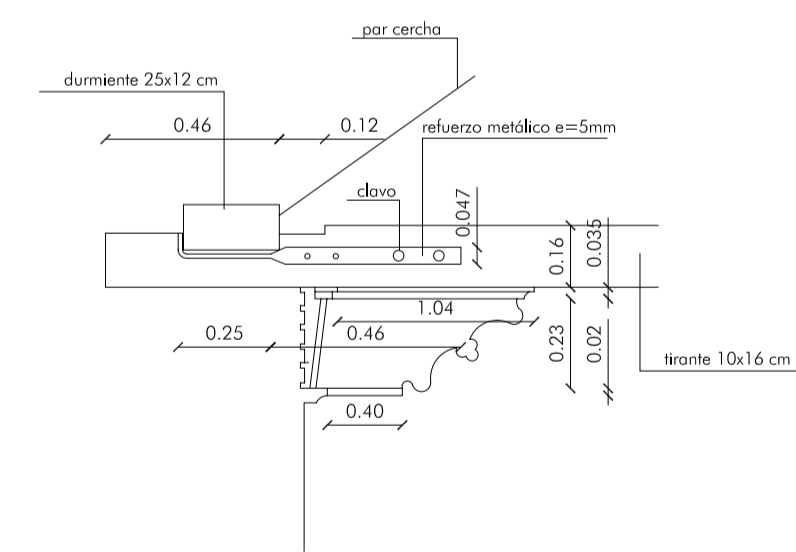
SECCIÓN CONSTRUCTIVA DE CUBIERTA



SECCIÓN LONGITUDINAL

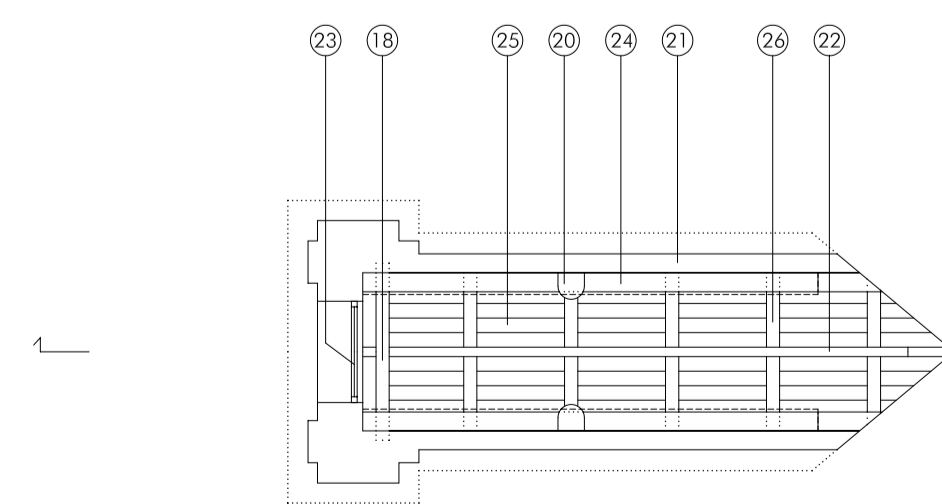


SECCIÓN TRANSVERSAL



DETALLE REFUERZO METÁLICO EN DURMIENTE EN NAVE CENTRAL ESCALA 1:20

- 1 Nuclillo
- 2 Estribo
- 3 Zoquete
- 4 Bóveda encamionada
- 5 Nervio de madera
- 6 Listones de madera
- 7 Correo
- 8 Par
- 9 Cobio
- 10 Faldón de teja
- 11 Refuerzo de teja
- 12 Puntal
- 13 Alquitroba-Friso-Corniso
- 14 Apeo
- 15 Puente
- 16 Tirante de apeo
- 17 Cumbriero
- 18 Tirante
- 19 Can
- 20 Pilarejo
- 21 Cerroamiento
- 22 Hilera
- 23 Ventosa
- 24 Carrera
- 25 Tablazón
- 26 Parecillo



PLANTA

DETALLE DE BUHARDA



CARMONA SEVILLA  
 PROYECTO BÁSICO Y DE EJECUCIÓN DE RESTAURACIÓN DE CUBIERTAS DE LA IGLESIA DE SANTIAGO

JUNTA DE ANDALUCÍA  
 CONSEJERÍA DE CULTURA  
 DELEGACIÓN PROVINCIAL DE SEVILLA  
 11-A-A-10  
 ESTADO ACTUAL. SECCIÓN CONSTRUCTIVA. CUBIERTA DE MADERA. Escala 1:40.

MANUEL TRILLO DE LEYVA  
 VALENTÍN TRILLO MARTÍNEZ, arquitectos, julio 2003