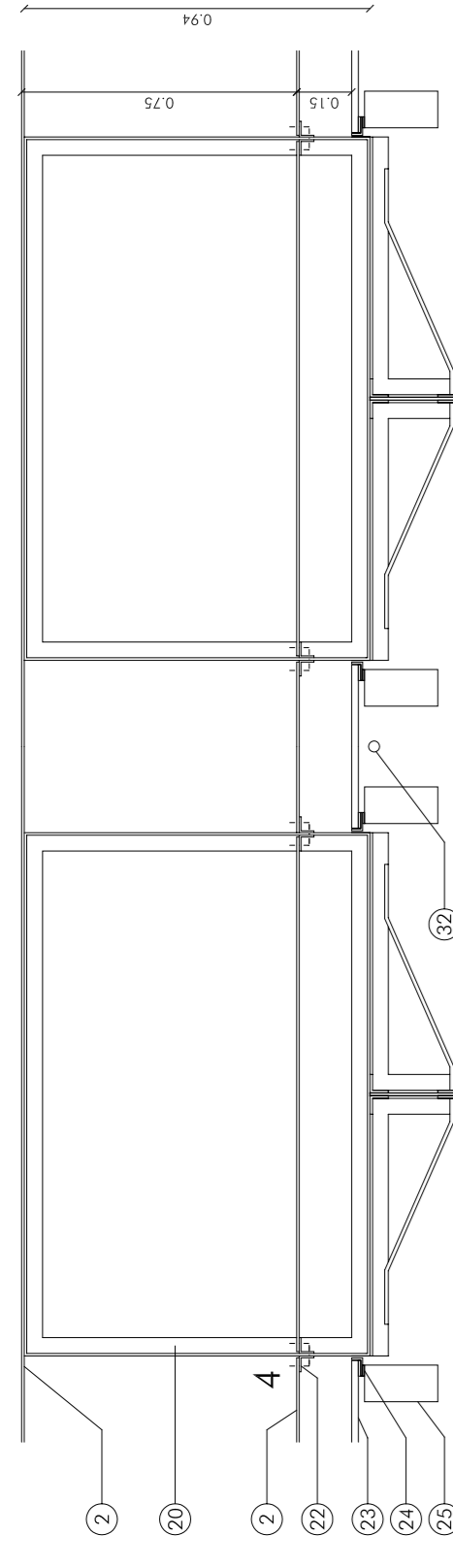
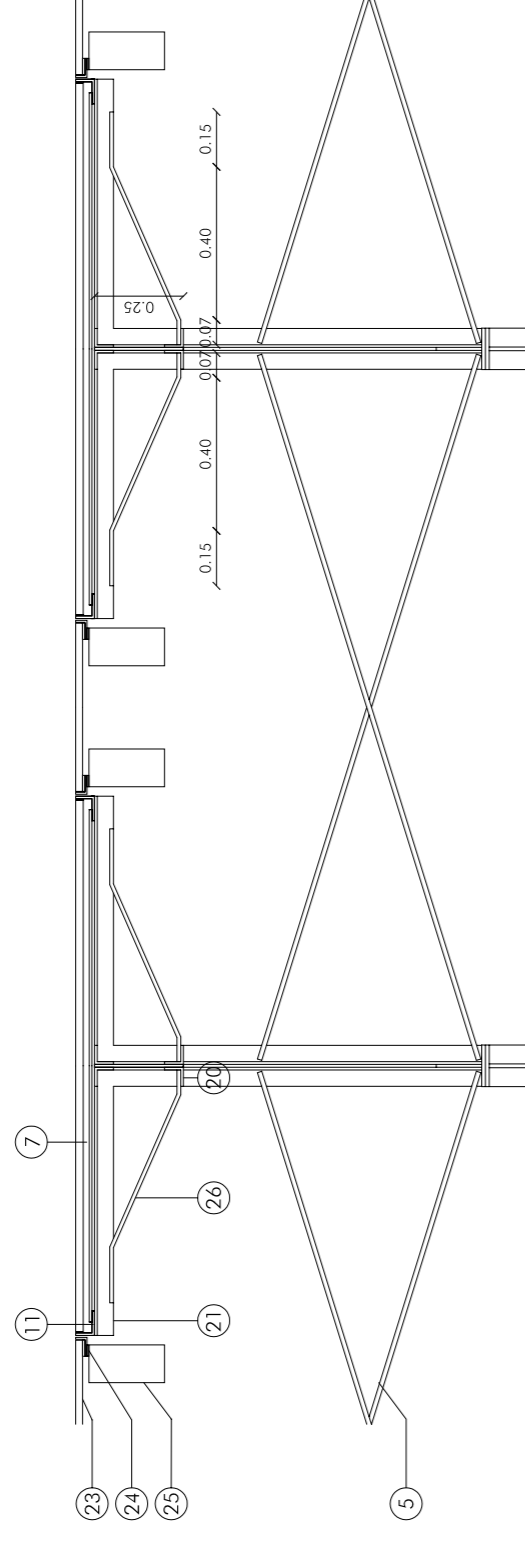


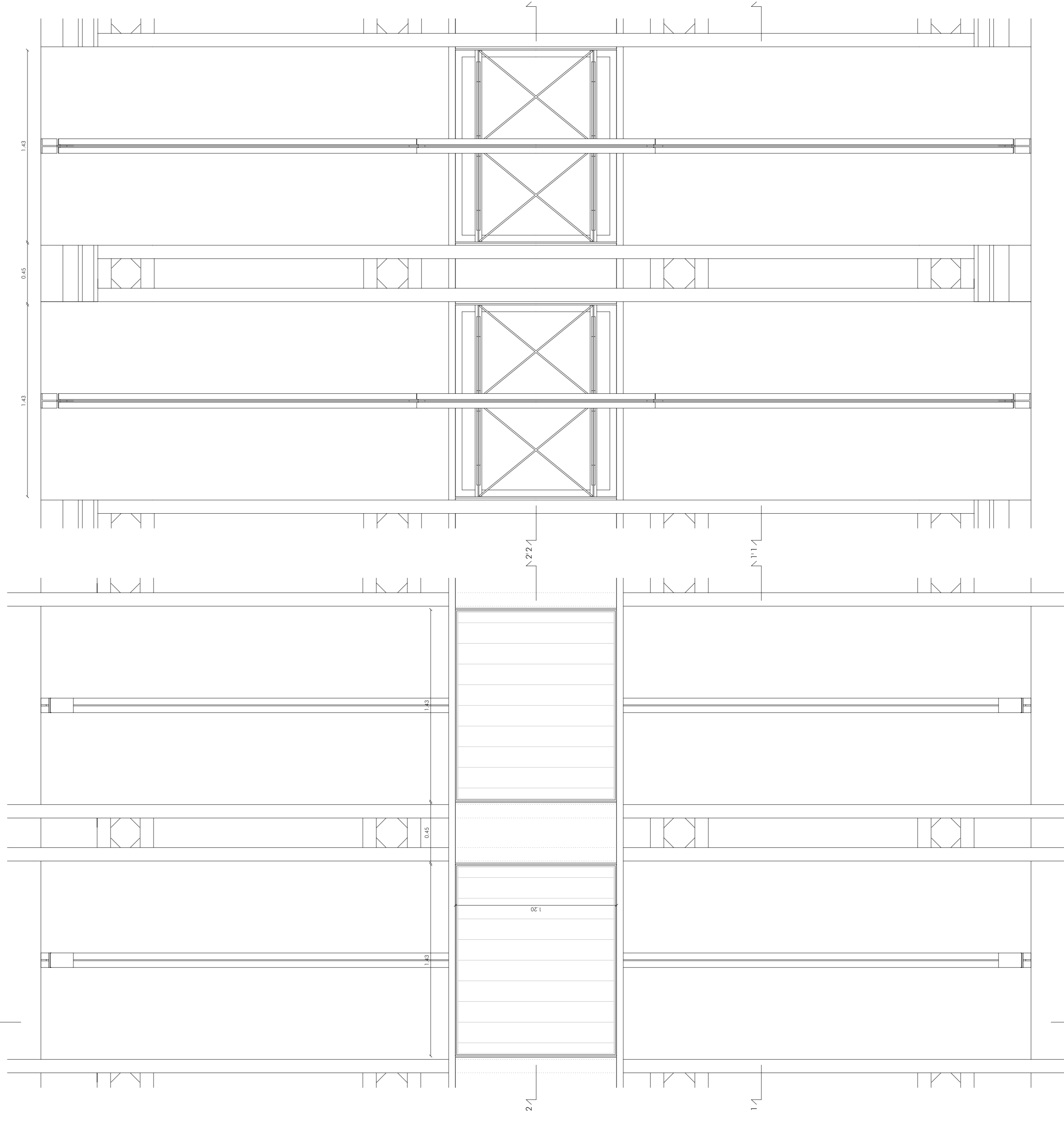
1.43



Sección longitudinal 1-1'



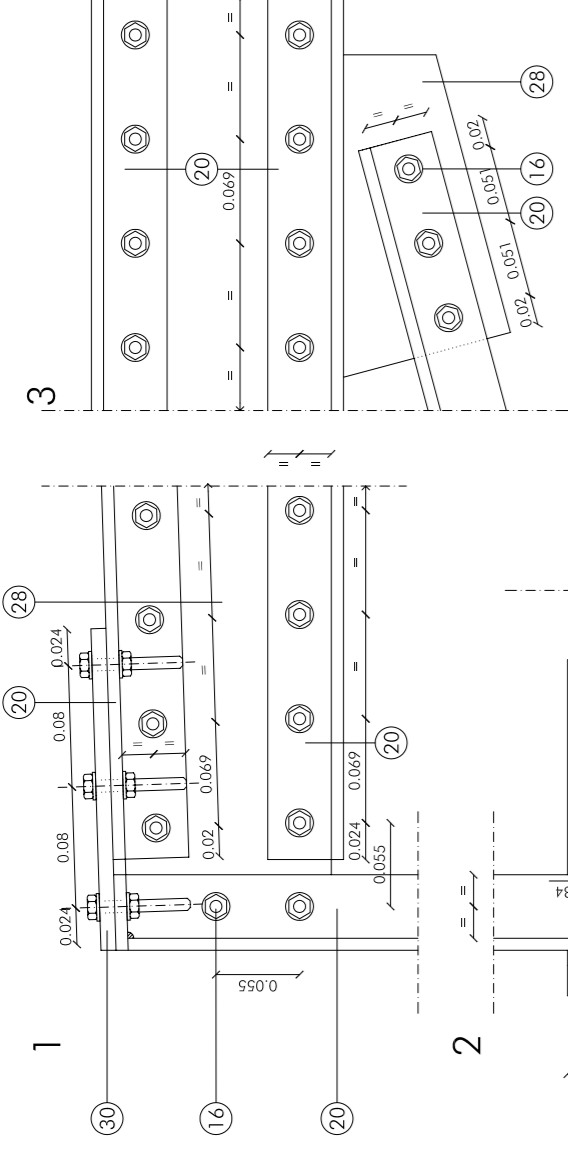
Sección longitudinal 2-2'



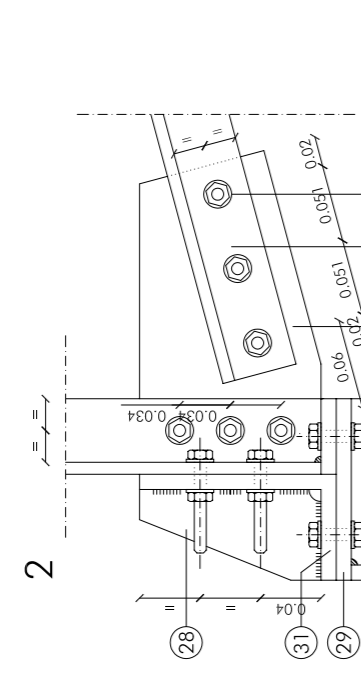
Plano de techo

1m 2m

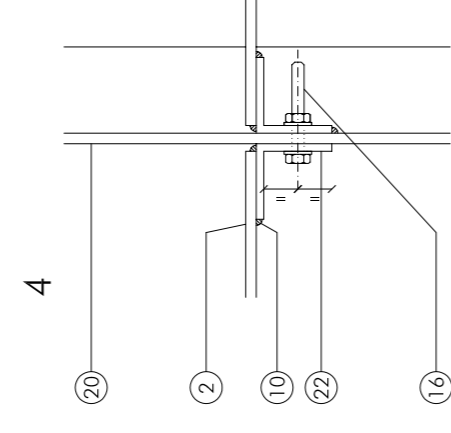
E 1/20



1



2



4

- 1 Redondo galvanizado Ø 25
- 2 Rectangular de acero laminado 70.11
- 3 PNL 100.100.11
- 4 Fijación al paramento mediante varillas roscadas H45 M10 con recubrimiento epoxi, con unido al paramento con resina epoxi HILTY HIT HY 50
- 5 Anclamiento con rebondo galvanizado Ø 16
- 6 PNL 70.50.11
- 7 Pasarela perimetral realizada sobre marco metálico con paramento continuo de madera de tlobo sobre cama de arena y chapa metálica
- 8 Faldón realizado con perfilado metálico, e = 7 mm
- 9 Tornillos para la fijación del paramento
- 10 Cordón de selladura
- 11 PNL 75.50.7
- 12 PNL 65.50.7
- 13 Tablero de madera e = 20 mm
- 14 Chapa metálica de dimensiones: 233x237 mm
- 15 Perfilado metálico con espesor e = 7 mm
- 16 Tornillos Ø 1/2" y longitud de espiga 60 mm
- 17 PNL 75.50.7
- 18 Caucho metálico, e = 7 mm
- 19 Chapa metálica de dimensiones s/detalle y e = 7 mm
- 20 PNL 70.70.7
- 21 PNL 70.70.7
- 22 PNL 50.5
- 23 Malla securit e = 18 mm
- 24 Borde de resaca e = 5 mm
- 25 Tirante de madera resistente
- 26 Redondo galvanizado Ø 12
- 27 Perfilado metálico con espesor e = 10 mm con chapa de e = 10 mm
- 28 Chapa metálica de e = 10 mm
- 29 Chapa metálica de dimensiones 120 x 110 x 10 mm
- 30 Chapa metálica de dimensiones 550 x 110 x 10 mm
- 31 PNL 130.65.10
- 32 Cable de acero galvanizado reforzado orientado vertical

# CARMONA

## PROYECTO BÁSICO Y DE EJECUCIÓN DE RESTAURACIÓN DE CUBIERTAS DE LA IGLESIA DE SANTIAGO

JUNTA DE ANDALUCÍA  
 CONSEJERÍA DE CULTURA  
 DIRECCIÓN PROVINCIAL DE SEVILLA  
 23.48.116  
 RESTAURACIÓN, ACTUACIÓN EN LA CUBIERTA, PASARELA DE MANTENIMIENTO Y REGISTRO, NAVE CENTRAL  
 DETALLES, COPIRINTERIA METÁLICA II, Escala 1/20, E 1/5

MANUEL TRILLO DE IRYVA

VALENTÍN TRILLO MARTÍNEZ, arquitecto, RLE 2003

SEVILLA