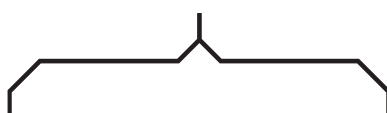


SECTOR ENERGÍAS RENOVABLES

VIGILANCIA TECNOLÓGICA

ELECTRICIDAD TERMOSOLAR





SECTOR ENERGÍAS RENOVABLES

VIGILANCIA TECNOLÓGICA

ELECTRICIDAD TERMOSOLAR



Agencia de Innovación y Desarrollo de Andalucía IDEA
CONSEJERÍA DE ECONOMÍA, INNOVACIÓN Y CIENCIA

ESTUDIO SECTORIAL

SECTOR ENERGÍAS RENOVABLES

VIGILANCIA TECNOLÓGICA

ELECTRICIDAD TERMOSOLAR

// Edita

Agencia de Innovación y Desarrollo de Andalucía IDEA
Consejería de Economía, Innovación y Ciencia
JUNTA DE ANDALUCÍA

// Autores

Björn Jürgens
Abraham Haek
Victor Herrero Solana
Gonzalo Lobo Márquez
Manuel Silva Pérez
Silvia Silva García
Guadalupe Pinna Hernández
María José Colinet

// Coordinación

Cristina Amate Bueno
Valentín Pedrosa Rivas
Jose Antonio Pascual Sánchez
M^º José Martínez Perza

// Validación

Valeriano Ruiz Hernández

// Colaboradores

Archivo fotográfico del banco de imágenes del CTAER
(Centro Tecnológico Avanzado de Energías Renovables)



Agencia Andaluza de la Energía
CONSEJERÍA DE ECONOMÍA, INNOVACIÓN Y CIENCIA



// Diseño + Maquetación

Maraña Estudio

// Impresión

Coria Gráfica

Estudio cofinanciado por la Oficina Europea de Patentes y la Oficina Española de Patentes y Marcas a través del proyecto piloto de centros PATLIB «Reorienting patent information centres».





Antonio Valverde Ramos

*Director General de la Agencia de Innovación
y Desarrollo de Andalucía IDEA*

.....

Dice el adagio clásico que el saber más la visión construyen la innovación. Reforzar esa ecuación es el objetivo de la publicación que el lector tiene entre sus manos. Ampliar el conocimiento analítico del entorno científico, técnico y tecnológico del subsector de la energía termosolar dentro de las energías renovables y tratar de entender sus tendencias futuras para tomar decisiones que nos permitan mejorar la situación competitiva de las empresas.

Andalucía se ha convertido, por decisión y esfuerzo propio, en una Comunidad líder en el fomento y desarrollo de las energías renovables, especialmente en la energía solar, actividad de la que dispone de excelentes recursos, infraestructuras y conocimientos que le han permitido convertirse en el principal foco internacional de experimentación tecnológica, cuna de empresas líderes y de un potente clúster empresarial. El desarrollo de este tipo de actividades vinculadas a la Economía Sostenible, construyen la base de un nuevo modelo productivo basado en la innovación y el conocimiento.

La Agencia de Innovación y Desarrollo de Andalucía IDEA, como agencia de desarrollo regional del Gobierno andaluz, es consciente de la importancia de la innovación para el desarrollo del tejido empresarial andaluz. Para favorecer su desarrollo entre las empresas andaluzas, especialmente las pymes, la Agencia IDEA ha potenciado la prestación de servicios avanzados personalizados en materia de protección y transferencia de la innovación, incluyéndose este estudio en el marco de esa estrategia.

El presente estudio es el tercero de una serie iniciada con la materia de los alimentos funcionales y las tecnologías inalámbricas y que tendrá su continuación con otra tecnología y sector de interés y utilidad para nuestra Comunidad Autónoma y sus empresas. Este documento, así como los anteriores mencionados, ha sido validado por diferentes colaboradores expertos y revisado por especialistas de primer nivel en su área de conocimiento concreto, sin cuya colaboración no hubiera sido posible y a quienes desde estas páginas agradezco su tiempo y su conocimiento. La innovación del mañana, la de hoy ya, se hará en colaboración o no se hará, y el proceso de desarrollo de este documento es buena prueba de ello.

Es intención de la Agencia IDEA que los resultados de este trabajo alcancen los máximos niveles de excelencia, y que los contenidos de este estudio resulten útiles y beneficiosos para las necesidades reales de las empresas andaluzas ■



Margarita Segarra
*Directora General de Transferencia de Tecnología
y Desarrollo Empresarial
Ministerio de Ciencia e Innovación*

El desarrollo económico y social de un país se encuentra estrechamente ligado a la disponibilidad y consumo de energía. En España, en los últimos años, se ha producido un fuerte crecimiento de la demanda energética y aunque aún registramos un consumo por habitante inferior a la media europea, el análisis de la situación hace previsible que la tendencia de crecimiento del consumo energético observada durante las últimas décadas se mantenga. La evolución económica de nuestro país, como la del resto de economías avanzadas, va a depender en buena parte de su capacidad para hacer frente a sus crecientes necesidades energéticas, manteniendo los objetivos de garantía del suministro, seguridad de las instalaciones, uso de fuentes alternativas y reducción del impacto ambiental. España afronta este escenario en una clara situación de ventaja tecnológica, en el grupo de los líderes, gracias a las inversiones en I+D que en el ámbito energético se han realizado de forma creciente y sostenida en los últimos años desde el sector público y también desde la industria.

El desarrollo científico y tecnológico en materia de energías renovables y de eficiencia energética es claramente una de las grandes fortalezas de nuestro país. España ha trabajado en este ámbito de forma pionera, anticipándose en varios años a las decisiones de las principales potencias mundiales y este liderazgo constituye ahora una de nuestras principales ventajas competitivas a nivel internacional. Nuestro país es hoy una potencia en investigación energética, donde el CIEMAT se consolida como un organismo de referencia internacional en la materia y la Plataforma Solar de Almería se reconoce como el mayor centro de investigación, desarrollo y ensayos de Europa dedicado a las tecnologías solares de concentración. Entre las posibles fuentes renovables de energía disponibles, la energía solar se presenta, en el horizonte más próximo, como la más prometedora de todas ellas, no solo por sus cualidades de disponible, limpia y renovable sino por su tremendo potencial. Cada año, el Sol arroja sobre la Tierra cuatro mil veces más energía que la que consume. El uso masivo de este tipo de energía podría transformar el mapa energético mundial. España es uno de los países de la Unión Europea con mayor radiación solar. Si a esta privilegiada ubicación y situación climatológica le añadimos el gran potencial solar de nuestra comunidad científica y de nuestra industria, sin duda la energía solar se presenta como la gran oportunidad energética, industrial, económica y social. Pero es indudable que si una región ha sabido rentabilizar esta situación ha sido Andalucía, donde se concentran las empresas con reconocido liderazgo en la aplicación de esta tecnología a escala mundial y donde se localizan los centros de conocimiento y experimentación de mayor peso. Esta oportunidad singular y su localización estratégica hacen de Andalucía una región atractiva para el desarrollo de la tecnología más avanzada y la implantación más pionera.

Mi sincera felicitación y reconocimiento a todas las personas y organizaciones que han hecho posible el presente documento, en especial a la Agencia de Innovación y Desarrollo de Andalucía (IDEA), al Centro Tecnológico Avanzado de las Energías Renovables (CTAER) y a la Plataforma Tecnológica Nacional Solar de Concentración (SOLAR CONCENTRA). Vuestra labor conjunta, esfuerzo y dedicación nos permiten hoy disponer del estado científico, tecnológico e industrial del sector, lo que, con toda seguridad, promocionará el incentivo e impulso necesarios para consolidar e incrementar el liderazgo de nuestra industria y afianzar la excelencia de nuestra comunidad científica ■



Valeriano Ruiz Hernández

*Catedrático de Termodinámica de la Universidad de Sevilla
Presidente del Centro Tecnológico Avanzado de Energías
Renovables de Andalucía (CTAER)*

En unos momentos en los que todo el mundo se pregunta si la generación de electricidad con energía nuclear es insustituible, y se piensa que hay que parar el cambio climático prescindiendo de los combustibles fósiles, es muy oportuna cualquier iniciativa que clarifique el panorama para el futuro del sistema energético tanto en el mundo como en nuestro país, España. Hay quien piensa -como yo- que hay que ir sustituyendo paulatina pero continuamente las fuentes energéticas convencionales por renovables y la pregunta clave es si eso es posible. En España ya es evidente que no es imposible. En concreto, en el año 2010 la electricidad producida a partir de fuentes primarias renovables (hidráulica, eólica, solar, biomasa) supuso el 35% de la electricidad consumida por los españoles. Y seguirá creciendo.

Una de las formas energéticas renovables que más importancia tendrá en un futuro inmediato es la solar y, más en concreto, las tecnologías termoeléctricas. La razón principal que avala esta opinión es que estas tecnologías renovables son las que mayor nivel de gestionabilidad aportan al sistema eléctrico. Por otro lado, y como consecuencia de un proceso especialmente positivo que hemos llevado en nuestro país en los últimos cuarenta años, nuestras empresas están muy bien situadas en cuanto a competitividad industrial en todo el mundo.

Por eso es particularmente oportuno este estudio de seguimiento del desarrollo de estas tecnologías energéticas. El estudio es exhaustivo y cubre adecuadamente todas las tecnologías solares termoeléctricas. Sin embargo, es necesario remarcar que en este sector es imprescindible tener en cuenta el periodo inicial comprendido entre los primeros ochenta del siglo pasado que fue cuando hubo un fuerte despegue de la I+D de las tecnologías solares (y de otras renovables) con las mejores ideas, patentes y artículos científicos. Por eso, desde aquí, propongo un estudio específico y complementario que abarque esa época en la que se han investigado los desarrollos que ahora se están implantando comercialmente. Esta segunda parte serviría para poner de manifiesto las patentes y artículos científicos aparecidos a nivel mundial desde los años 80; con el objetivo de aclarar y evidenciar las circunstancias que han rodeado a los desarrollos que presenta este estudio, coincidentes con la última etapa de esplendor de las instalaciones comerciales (2000-2010).

Los que tengan la ocasión de leer este estudio comprenderán la extensión de los trabajos que están teniendo lugar alrededor de las tecnologías energéticas objeto de esta vigilancia tecnológica ■

Índice

1	Resumen Ejecutivo	9
1/1	// Objeto y Alcance	9
1/2	// Resumen de Resultados y Conclusiones	9
2	Introducción	21
2/1	// ¿Qué es la Vigilancia Tecnológica?	21
2/2	// El valor de la Información Tecnológica y Científica	23
3	La Electricidad Termosolar / Definición y Tipología	25
3/1	// Descripción general	25
3/2	// Canales parabólicos	30
3/3	// Sistemas de receptor central	38
3/4	// Sistemas de disco parabólico	42
3/5	// Sistemas de concentradores lineales de Fresnel	47
3/6	// Otras Tecnologías	49
4	Estado del Sector en Andalucía	52
4/1	// Centrales Solares Termoeléctricas	52
4/2	// Empresas	54
4/3	// Centros Tecnológicos / Asociaciones / Centros de Investigación	56
4/4	// Plataformas Tecnológicas	57
4/5	// Grupos de Investigación	59
4/6	// Patentes	61
4/7	// Publicaciones Científicas	70
5	Proyectos de I+D	75
5/1	// Proyectos I+D andaluces	75
5/2	// Proyectos I+D nacionales	75
5/3	// Proyectos I+D europeos	76
6	Ofertas y Demandas Tecnológicas	81
6/1	// Ofertas	81
6/2	// Demandas	83

7 Normativa y Legislación del Sector			84
7/1	// Legislación Nacional		84
7/2	// Legislación Europea		85
8 Tendencias del Sector			86
9 Vigilancia Tecnológica por tipo de Tecnología			88
9/1	// Canales Parabólicos		89
9/1/1	Patentes		89
9/1/2	Publicaciones Científicas		104
9/2	// Sistemas de receptor central		110
9/2/1	Patentes		110
9/2/2	Publicaciones Científicas		118
9/3	// Sistemas de disco parabólico		127
9/3/1	Patentes		127
9/3/2	Publicaciones Científicas		140
9/4	// Sistemas de concentradores lineales de Fresnel		148
9/4/1	Patentes		148
9/4/2	Publicaciones Científicas		160
9/5	// Otras Tecnologías		166
9/5/1	Patentes		166
9/5/2	Publicaciones Científicas		168
10 Análisis Cienciométrico de las Energías Renovables en España y Andalucía			172
11 Eventos y Recursos de Información del Sector			181
11/1	// Ferias y Congresos		181
11/2	// Revistas y Portales Web		183
12 ANEXO / Información y Contacto			188
12/1	// Servicios Tecnológicos de la Agencia IDEA		188
12/2	// Contacto		189

1/1 Objeto y Alcance

El Estudio de Vigilancia Tecnológica que se presenta a continuación está orientado al análisis del campo de las **TECNOLOGÍAS DE ELECTRICIDAD TERMOSOLAR** dentro del sector de **Energías Renovables**. Se ha abordado este sector al tratarse de uno de los sectores preferentes en la política de la Junta de Andalucía.

El objetivo del Estudio es el de proporcionar una amplia información al sector, haciendo hincapié en la información tecnológica y científica relacionada. En el presente Estudio, tras presentar de forma resumida los principales conceptos de la Vigilancia Tecnológica, se realiza un análisis exhaustivo de aquella información que es más relevante para el tejido empresarial andaluz en este sector como:

- Estado de la ciencia (Análisis Cienciométrico del sector).
- Entidades del sector en Andalucía (Empresas, Grupos de Investigación, etc.).
- Proyectos I+D del sector a nivel andaluz, nacional y europeo.
- Ofertas y Demandas tecnológicas del sector.
- Patentes nacionales e internacionales del sector.
- Publicaciones científicas del sector.

En el estudio, además, se señalan tendencias tecnológicas, normativa y legislación vigente que afecta a dicho campo sectorial.

1/2 Resumen de Resultados y Conclusiones

// El sector andaluz en el contexto nacional y mundial

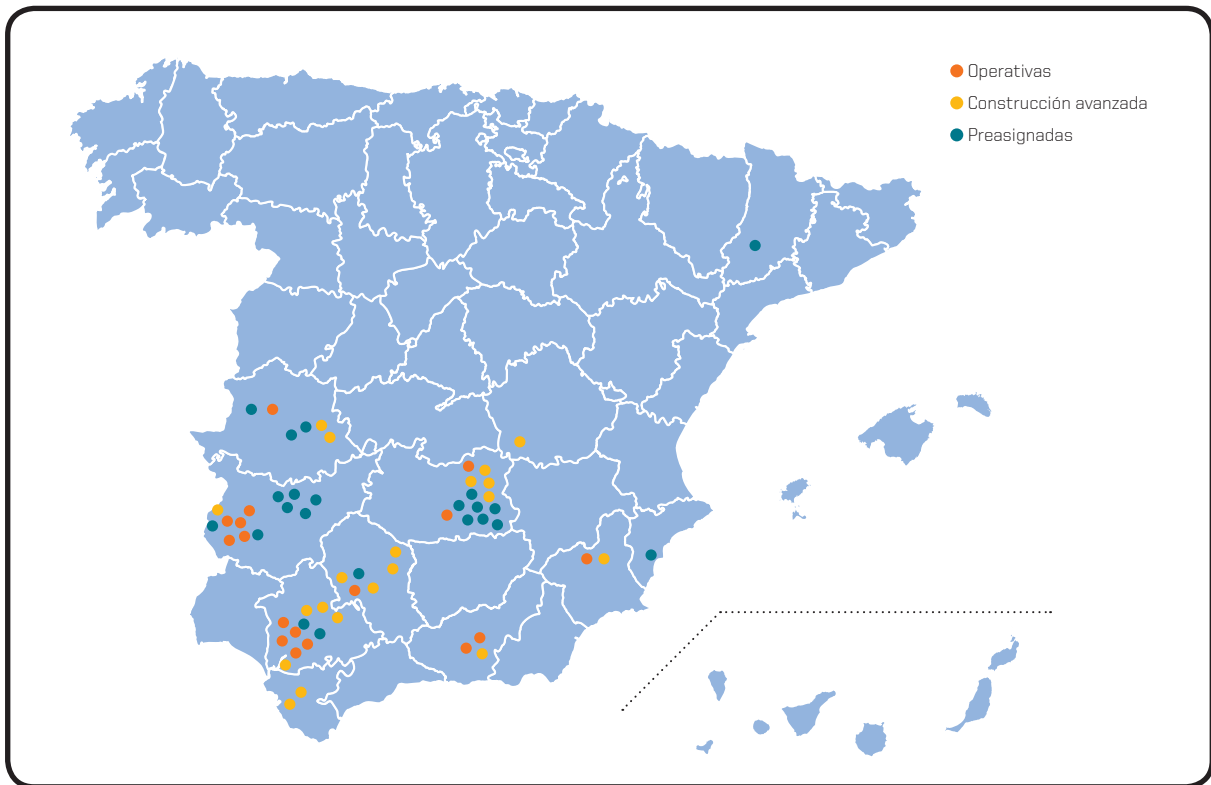
En cuanto a la potencia eléctrica, los proyectos termosolares, considerando tanto a las instalaciones que ya están en funcionamiento como las que están en construcción, Andalucía lidera claramente en España, casi duplicando a Extremadura, la segunda comunidad autónoma más potente en el ranking.

Proyectos termosolares en España¹

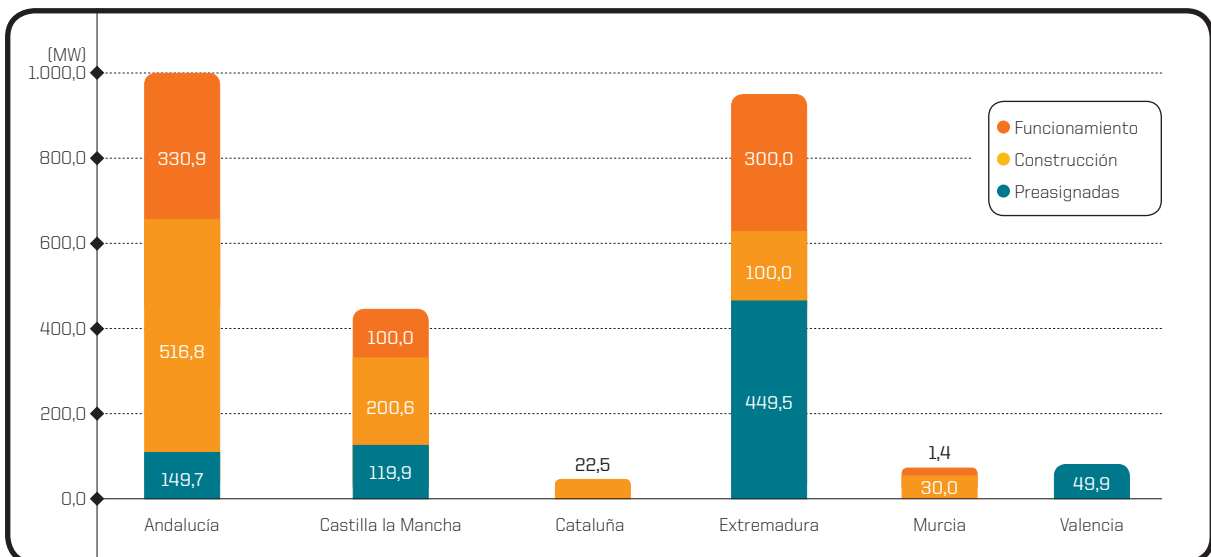
Potencia (mw)	Andalucía (*)	Extremadura	Castilla La Mancha	Murcia	Cataluña	Valencia	Total España
En funcionamiento	330,91	300,00	100,00	1,40	0	0	732,31
En construcción	516,79	199,80	200,60	30,00	22,50	0	969,69
Total funcionamiento + Construcción	847,70	499,80	300,60	31,40	22,50	0	1.702,00
Preasignadas	997,40	949,30	420,50	31,40	22,50	49,90	2.471,00

¹ Datos de Marzo 2011. Fuente: Agencia Andaluza de Energía.

Localización de instalaciones termosolares en España²



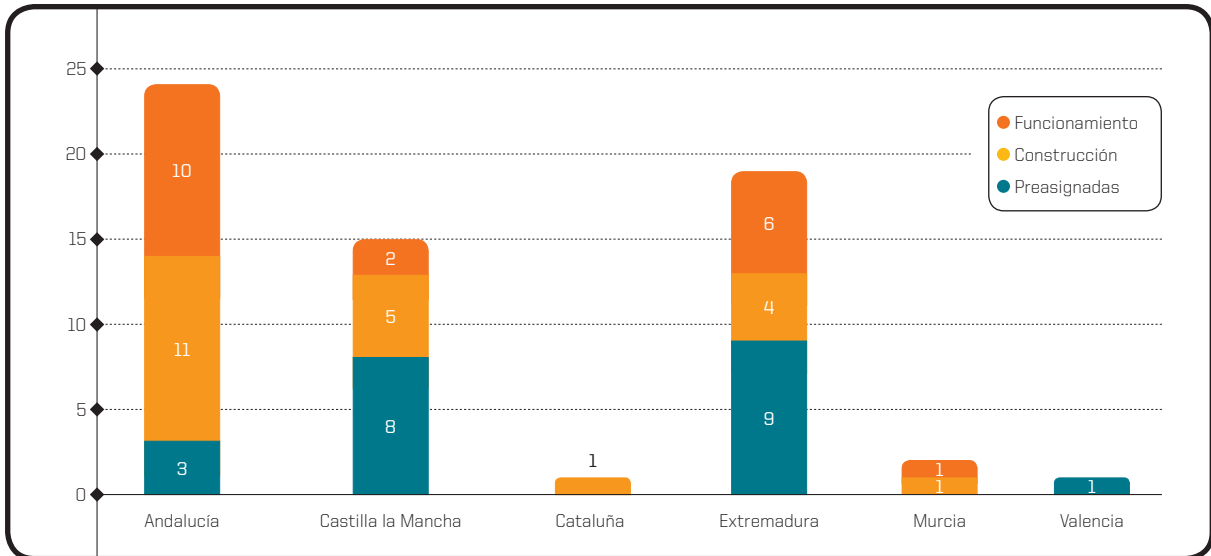
Desglose de Potencias de instalaciones termosolares en España por CCAA



Potencia termosolar en funcionamiento, construcción o preasignación en España.

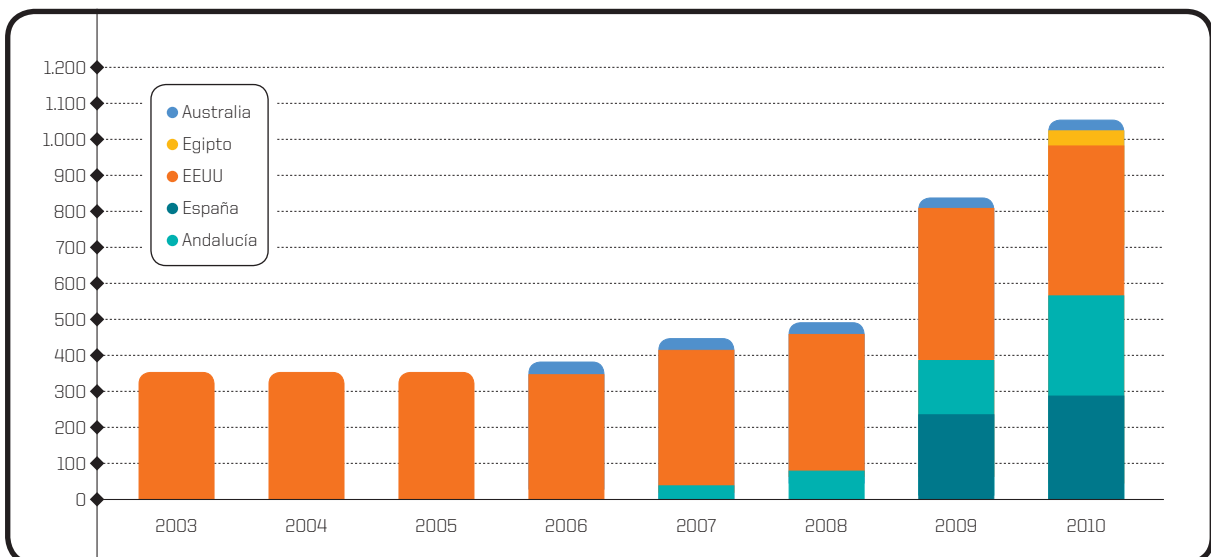
²Fuente: <http://www.protermosolar.com/>

En cuanto al número de instalaciones también destaca Andalucía en el sector, con 24 instalaciones en funcionamiento, construcción o preasignación, vs. los 19 que presenta Extremadura y los 15 de Castilla la Mancha.



Número de instalaciones termosolares en funcionamiento, construcción o preasignación en España.

Incluso en el contexto mundial Andalucía destacó, puesto que en el año 2010 era proveedor de más de la mitad de la potencia termosolar de España, convirtiendo a España en el líder mundial, superando claramente a los Estados Unidos³:



Potencia termosolar acumulada en funcionamiento a nivel mundial.

³ Datos de Enero 2011, Fuente: Agencia Andaluza de Energía (información recopilada de CSPToday, Solar Energy Industrial Association (SEIA), Infopower).



Potencia acumulada (MW) en 2010.

En cuanto al tipo de tecnologías termosolares empleadas en Andalucía, al igual que en la mayoría de regiones y países analizados predominan claramente las instalaciones de Canales Parabólicos, sólo seguido por los Sistemas de Receptor Central.

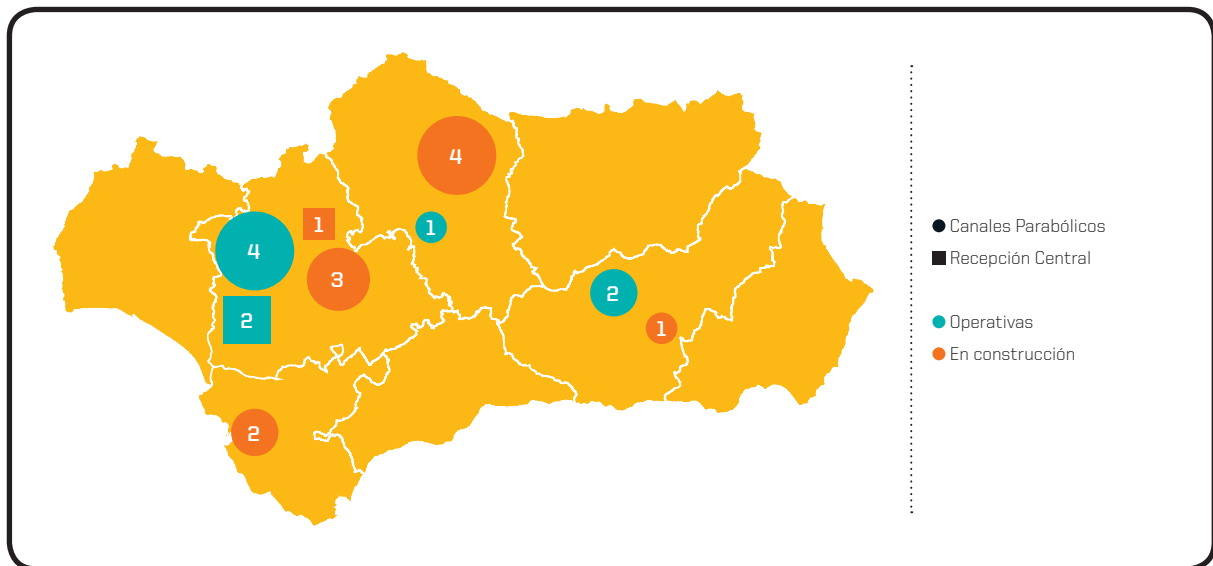
Desglose por tecnologías

POTENCIA ACUMULADA (MW)	Canales Parabólicos	Sistemas de Receptor Central	Sistemas de Disco Parabólico	Concentradores Lineales de Fresnel	TOTAL 2010
ANDALUCÍA	299,8	31	0,08	0	330,9
Resto de España (*)	300	0	0	1,4	301,4
EEUU	421	5	1,5	5	432,5
Egipto	40	0	0	0	40,0
Australia	0	0,5	0,4	4	4,9
Alemania	0	1,5	0	0	1,5
Irán	0,3	0	0	0	0,3

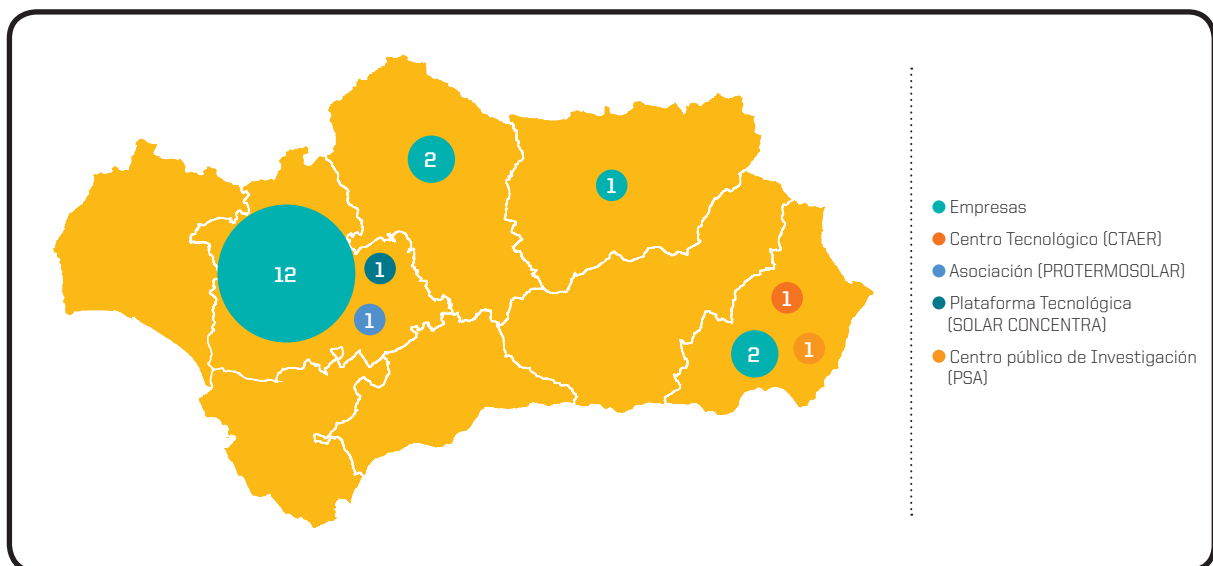
// Estado del Sector en Andalucía

En cuanto al estado del sector en Andalucía en el año 2010/2011 se presenta la siguiente situación:

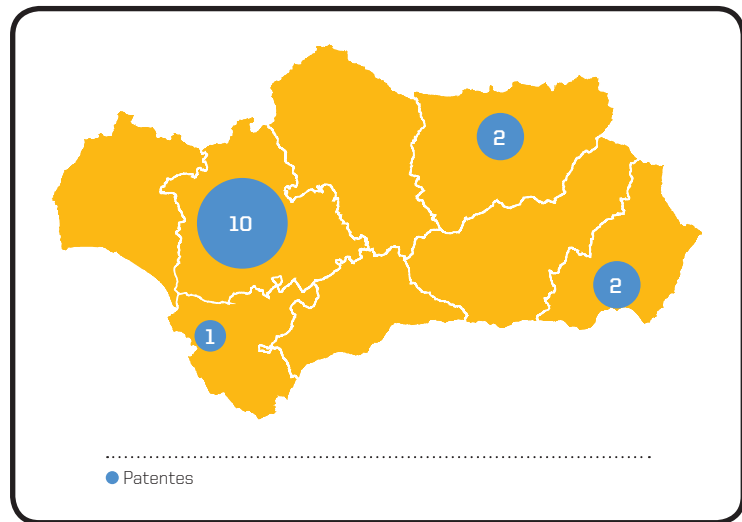
Centrales Solares Termoeléctricas // Son Sevilla y Granada las provincias donde existe un mayor número de centrales de canales parabólicos operativas. En Sevilla se encuentran las dos únicas centrales de recepción central de España.



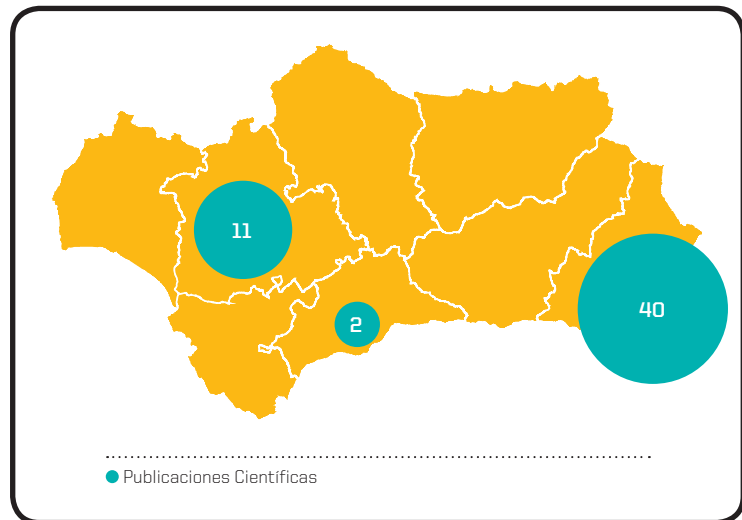
Entidades (Empresas, etc.) // En cuanto a la localización geográfica de empresas destaca Sevilla, siendo la provincia que acoge a la mayoría de las empresas del sector (12 empresas). En Almería radica el único Centro Tecnológico del sector (CTAER) y la Plataforma Solar de Almería (PSA), que pertenece al CIEMAT. La Asociación empresarial del sector en España (PROTERMOSOLAR) tiene su sede en Sevilla.



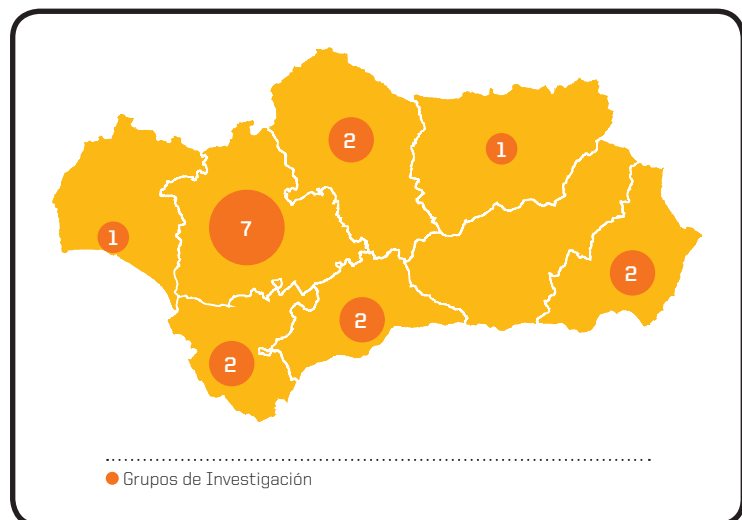
Patentes // La entidad que más patenta en el periodo de análisis (2000-2010), es la empresa sevillana Abengoa Solar (8 patentes). Como consecuencia de ello, la provincia de Sevilla es la que más patentes genera, seguido por Almería y Jaén.



Publicaciones Científicas // Respecto al análisis de las instituciones que publican, destaca la Plataforma Solar de Almería como entidad que con diferencia más artículos ha publicado, seguida por la Universidad de Almería y la Universidad de Sevilla. Por tanto, la provincia de Almería es la que más publicaciones científicas genera, seguida sólo por Sevilla y Málaga.



Grupos de Investigación // En cuanto a Grupos de Investigación de Universidades andaluzas cuyos servicios científico-técnicos ofertados y líneas de investigación se relacionan con las tecnologías de electricidad termosolar destaca, la Universidad de Sevilla.



Conclusiones // Tras el estudio de la situación del sector en Andalucía podemos afirmar que los dos polos provinciales que tienen un mayor índice de actividad en este campo tecnológico, son Sevilla y Almería. Esto se ha debido principalmente a que fue la Universidad de Sevilla una de las pioneras en comenzar a investigar en este campo y por tanto, la provincia donde se han establecido el mayor número de empresas relacionadas con el sector energético solar y donde mayor concentración de grupos de investigación aparecen.

La presencia de la Plataforma Solar de Almería, una de las más importantes plataformas de investigación solar de España, indica el peso que tiene la provincia de Almería en este sector, especialmente desde el punto de vista de la I+D por presentar la mayor concentración de publicaciones científicas. En cambio a pesar de ello, pocos son los proyectos significativos que se han desarrollado en esta provincia. La climatología, no ha facilitado el desarrollo en este caso al existir otras barreras, como puede ser la orografía, la competencia por el suelo con la agricultura intensiva y la escasez de infraestructuras de evacuación.

Otro aspecto a destacar, es la situación geográfica de las centrales solares activas de Andalucía, destacando Sevilla y Granada, donde se extienden en las llanuras de Sanlúcar la Mayor y Aldeire respectivamente gracias a sus óptimas condiciones climáticas y orográficas. Además existe un número importante de centrales solares que está en fase de construcción y que se situarán, principalmente en la provincia de Córdoba. El tipo de centrales que están operando en Andalucía, incluyendo las que se encuentran en fase de construcción, son fundamentalmente de canales parabólicos, aunque existen además, dos centrales solares de recepción central en Sanlúcar la Mayor, construidas por Abengoa y consideradas como las principales plataformas de este tipo a nivel mundial. De hecho, la plataforma PS10 es la primera planta solar con tecnología de torre a escala mundial que produce electricidad de una forma estable y comercial.

// Vigilancia Tecnológica por tipo de Tecnología

Sistemas de canales parabólicos // En el periodo de análisis (2000-2010) se han identificado 497 patentes relevantes, destacando los años 2007, 2008 y 2009 con mayor actividad en relación a solicitudes de patentes de esta tecnología. En cuanto a los países que más patentan, destacan China y Alemania, con España en una 6ª posición. Respecto a las instituciones que más patentan destaca el centro de investigación alemán DEUTSCHES ZENTRUM F. LUFT & RAUMFAHRT (DLR) y entre las entidades españolas que más solicitudes de patentes registran en este campo tecnológico aparece TORRES INGENIERÍA DE PROCESOS y MECANIZADOS SOLARES pero ninguna de ellas se encuentra entre las 10 primeras. Respecto al impacto de las patentes (según las citas recibidas por otras patentes) destacan las tecnologías patentadas por las empresas alemanas SCHOTT AG y la española SENER INGENIERÍA & SISTEMAS.



En cuanto a la producción científica se han identificado 434 artículos científicos relevantes, publicados en revistas internacionales con reconocido prestigio (revistas ISI). El número de publicaciones ha ido en aumento en los últimos diez años, destacando el año 2007 con más de 77 publicaciones. En cuanto al origen geográfico está liderada por Estados Unidos seguido de Alemania y España y a nivel de organizaciones, liderada por el centro de investigación alemán DEUTSCHES ZENTRUM F. LUFT & RAUMFAHRT (DLR), seguido por la americana SANDIA NATIONAL LABORATORIES y el CENTRO DE INVESTIGACIONES ENERGÉTICAS, MEDIOAMBIENTALES Y TECNOLÓGICAS (CIEMAT) de España.

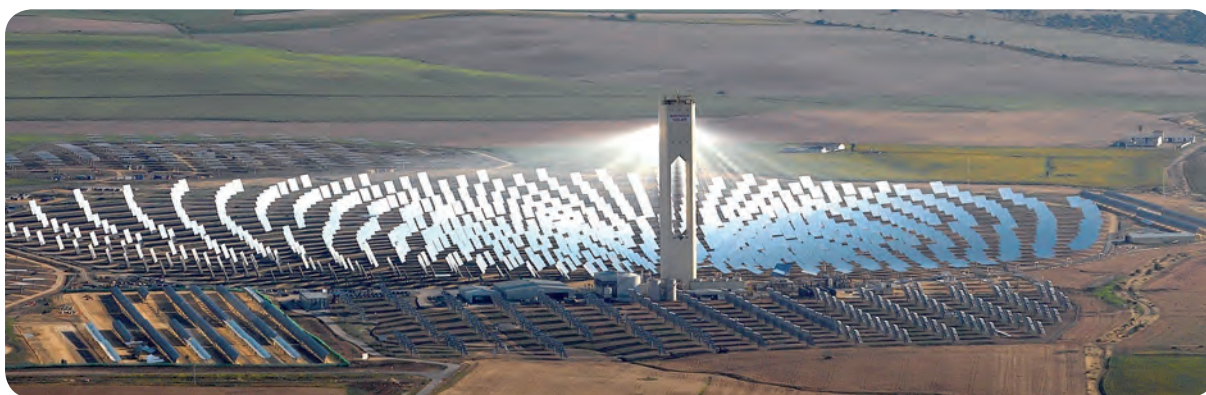
De la lista de resultados podemos destacar algunos documentos de patentes que reflejan hacia dónde se dirigen las principales líneas de desarrollo científico en esta tecnología:

- Desarrollo de nuevos tubos absorbedores: En este sentido aparecen algunos documentos como la patente US20070235023 que describe el diseño de un nuevo tubo absorbedor capaz trabajar a temperaturas comprendidas entre 500-700 °C, la patente US7013887 que describe un nuevo tubo absorbedor con mayor vida útil, la patente US7395820 que describe un tubo absorbedor con elevado factor de intercepción o el documento EP1787067 que describe un tubo absorbedor mejorado.
- Nuevos sistemas de seguimiento del sol: Aparecen nuevos diseños de canales parabólicos que permiten el seguimiento del movimiento del sol para un mejor aprovechamiento de la energía solar como los documentos EP1999413 o US6886339.
- Nuevas superficies reflectantes: Se detecta que una de las líneas de desarrollo de tecnológico en este campo es encontrar nuevas superficies reflectantes más económicas y con las mismas característi-

cas en cuanto a reflectancia y durabilidad como reflejan los documentos EP1586124, W02007087680 o W02007121240.

Sistemas de receptor central (RC) // En el periodo de análisis (2000-2010) se han identificado 125 patentes relevantes, destacando los años 2007, 2008 y 2009 con una mayor actividad en relación a solicitudes de patentes en esta tecnología. En cuanto a los países que más patentan, destacan China y Estados Unidos, estando España en una 5ª posición. Respecto a las instituciones que más patentan aparece en primer lugar la empresa israelí BRIGHTSOURCE INDUSTRIES LTD y en un importante 2º lugar la empresa española, ABENGOA SOLAR líder en el ámbito de las energías renovables. Respecto al impacto de las patentes (según las citas recibidas por otras patentes) destacan las tecnologías patentadas por el instituto japonés TOKYO INSTITUTE OF TECHNOLOGY y la empresa americana BOEING COMPANY.

En cuanto a la producción científica se han identificado 203 artículos científicos relevantes publicados en revistas internacionales con reconocido prestigio (revistas ISI). El número de publicaciones ha ido en aumento en los últimos diez años, destacando los años 2007 y 2009 los más productivos. En cuanto a su origen geográfico está liderado por Alemania seguido por Estados Unidos, China y con España en cuarta posición. A nivel de organizaciones lidera el centro de investigación alemán DEUTSCHES ZENTRUM F. LUFT & RAUMFAHRT (DLR) con 28 publicaciones, seguido por el instituto israelí WEIZMANN INSTITUTE OF SCIENCE y la institución china CHINESE ACADEMY OF SCIENCE. En cuarta posición destaca el CENTRO DE INVESTIGACIONES ENERGÉTICAS, MEDIOAMBIENTALES Y TECNOLÓGICAS (CIEMAT) de España.



De la lista de resultados podemos destacar algunos documentos de patentes que reflejan hacia dónde se dirigen las principales líneas de desarrollo científico en esta tecnología:

- **Diseño de nuevos heliostatos:** Se encuentran algunos documentos de patentes que van en la línea del diseño de nuevos espejos para su uso en heliostatos W02002000428 o nuevas formas geométricas en el diseño del mismo US20100229850, siempre con el objetivo de mejorar el rendimiento y reducir los costes del heliostato.
- **Aprovechamiento para la obtención de altas temperaturas:** Otra línea de desarrollo dentro de este campo es el aprovechamiento de esta tecnología para la obtención de altas temperaturas como indican los documentos EP2000669 y W02008012390.
- **Diseño de receptores:** Aparecen documentos de patente que tratan sobre sistemas de adaptación de receptores W02010048589, nuevos soportes para el receptor EP1801517 o nuevos diseños EP1793181.

- **Sistemas de control y orientación del heliostato:** Se encuentra algún documento que refleja nuevos sistemas que mejoren la gestión, control y orientación de los heliostatos como los es EP2047182.
- **Nuevos sistemas híbridos:** Una de las líneas de investigación a destacar en cada uno de los campos tecnológicos que trata este estudio es la búsqueda de nuevas formas de hibridarse con otras fuentes energéticas con el fin de obtener mejores rendimientos. En este sentido se encuentran las patentes US20050150225 y W02009104347.

Sistemas de disco parabólico // En el periodo de análisis (2000-2010) se han identificado 57 patentes relevantes, destacando los años 2003 y 2008 con mayor actividad en relación a solicitudes de patentes en esta tecnología. En cuanto a los países que más patentan, destacan Estados Unidos, China y Alemania y respecto a las instituciones, destacan las empresas americanas BOEING (2008), PRATT & WHITNEY ROCKETDYNE (2003) e INFINIA (2008). Respecto al impacto de las patentes (según las citas recibidas por otras patentes) destacan las tecnologías patentadas por las empresas GREENFIELD SOLAR CORP, SOLAR AND ENVIRONMENTAL TECHNOLOGIES CORPORATION y PRATT & WHITNEY ROCKE-TDYNE.



En cuanto a la producción científica se han identificado 144 artículos científicos relevantes publicados en revistas internacionales con reconocido prestigio (revistas ISI). El número de publicaciones ha ido en aumento en los últimos diez años, destacando el año 2008 el más productivo. En cuanto a su origen geográfico está liderada por Estados Unidos seguido por Israel y Alemania, con España en séptima posición. A nivel de organizaciones, lidera la universidad israelí BEN GURION UNIVERSITY, seguida por la universidad australiana AUSTRALIAN NATIONAL UNIVERSITY y la japonesa NIIGATA UNIVERSITY.

De la lista de resultados podemos destacar algunos documentos de patentes que reflejan hacia donde se dirigen las principales líneas de desarrollo científico en esta tecnología:

- **Sistemas de orientación y seguimiento:** Tras la búsqueda se han detectado que algunos documentos reflejan nuevos sistemas que mejoran el seguimiento y alineamiento de los discos parabólicos respecto al sol como los documentos US6284968, US200100326428, US20090084375 o W02005043671.
- **Nuevas mejoras en los espejos:** Se han encontrado una tendencia de investigación que buscan mejorar las características de los espejos del disco como reflejan los documentos CN101813038, W02010088632 o W002078933.

Sistemas de concentradores lineales de Fresnel // En el periodo de análisis (2000-2010) se han identificado 118 patentes relevantes, destacando los años 2007 y 2009 con mayor actividad en relación a solicitudes de patentes en esta tecnología. En cuanto a los países que más patentan, destacan China

y Estados Unidos y respecto a las instituciones que más patentan, entidades chinas como E-CUBE y CHENGDU ZHONGSHUN, sin embargo también se encuentran entidades españolas como ABENGOA SOLAR o la UNIVERSIDAD POLITÉCNICA DE MADRID. Respecto al impacto de las patentes (según las citas recibidas por otras patentes) destacan las tecnologías patentadas por la empresa americana AUSRA INC y la inglesa HELIODYNAMICS LTD.



En cuanto a la producción científica se han identificado 86 artículos científicos relevantes publicados en revistas internacionales con reconocido prestigio (revistas ISI). El número de publicaciones ha ido en aumento en los últimos diez años, destacando los años 2005, 2006 y 2010 como los más productivos. En cuanto a su origen geográfico está liderado por Japón seguido por España en segunda posición junto con Australia y Estados Unidos. A nivel de organizaciones lidera la universidad australiana UNIVERSITY OF SYDNEY junto con el instituto japonés TOYOTA TECHNOLOGY INSTITUTE con 7 publicaciones ISI y destacando a nivel nacional la UNIVERSIDAD DE LLEIDA con 4 publicaciones.

De la lista de resultados podemos destacar algunos documentos de patentes que reflejan hacia donde se dirigen las principales líneas de desarrollo científico en esta tecnología:

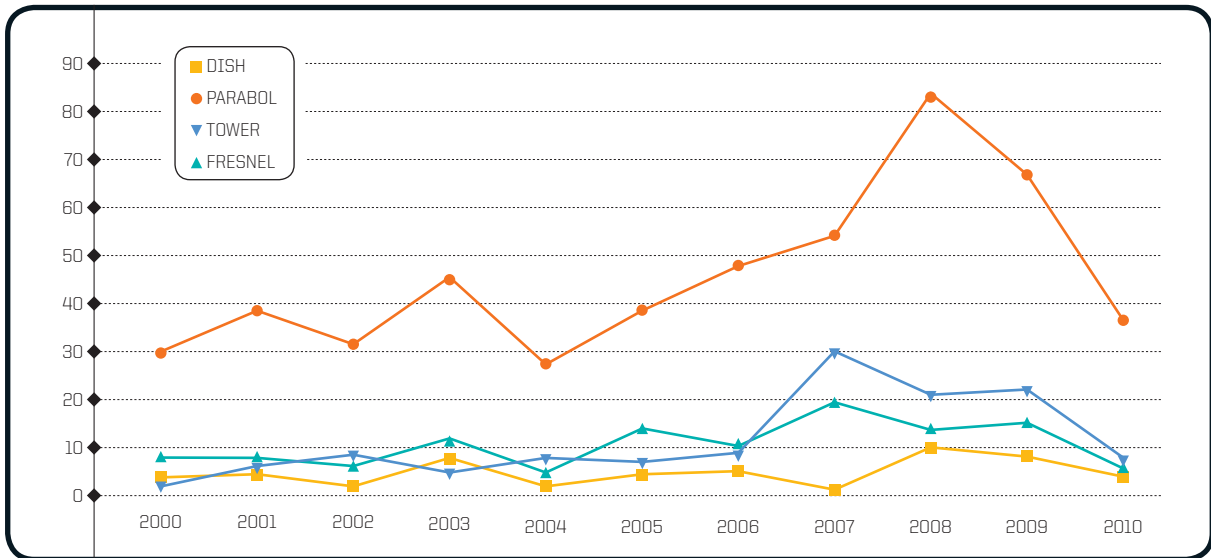
- Muchas de las líneas de desarrollo científico detectadas en los sistemas de canales parabólicos pueden ser aplicables a los sistemas de concentración lineal de Fresnel.
- Nuevos diseños de colectores: Se han encontrado un gran número de documentos que reflejan mejoras en los colectores de este tipo de tecnología como describen las patentes CN101865539, CN101858655, CN101858649, US2010051016, EP2051022, DE102007050453, DE102006058995 o EP1754942.

Otras Tecnologías // En cuanto a tecnologías «horizontales» destacan en el periodo de análisis (2000-2010) patentes de la empresa española ABENGOA SOLAR y la alemana NOVATEC que han desarrollado sistemas de limpieza de los paneles solares (patente P200901410 y WO2008058528) y también sistemas de sujeción relacionados con instalaciones termosolares (P200930521 y EP1801517). Además se han identificado publicaciones científicas sobre el uso de sales fundidas para el almacenamiento de energía en el ámbito de instalaciones termosolares, destacando el centro de investigación alemán DEUTSCHES ZENTRUM F. LUFT & RAUMFAHRT (DLR), la empresa FLABEG y el instituto americano NATIONAL RENEWABLE ENERGY LAB.

// Las Tecnologías en comparación

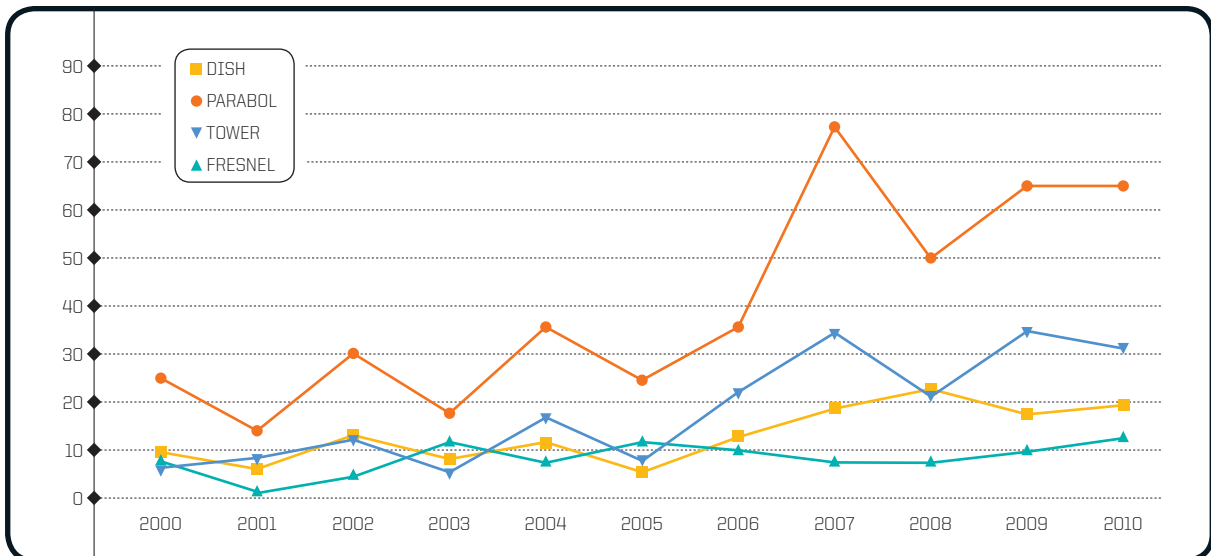
Número de solicitudes de patentes por año y tecnología // Respecto al estudio de este gráfico destaca que el número de patentes de los sistemas de canales parabólicos está muy por encima que la suma de las patentes de las otras tecnologías, llegando a la conclusión que esa tecnología se encuentra en un estado de madurez alto. Además podemos observar que aunque el número de solicitudes ha ido

creciendo en el periodo 2000-2010, existe un incremento importante de patentes, en todas ellas, entre los años 2006-2009.



Patentes.

Número de artículos científicos por año y tecnología // Al igual que ocurre con en el gráfico anterior es destacable el número de artículos científicos relacionados con sistemas de canales parabólicos respecto al resto de tecnologías, siendo muy superior a la suma del resto. De igual forma se observa un incremento importante de artículos en el periodo 2006-2009.



Publicaciones Científicas.



2/1 ¿Qué es la Vigilancia Tecnológica?

La vigilancia tecnológica consiste en la observación y el análisis del entorno científico, técnico y tecnológico y en la posterior difusión de las informaciones seleccionadas y tratadas que serán útiles para la toma de decisiones estratégicas.

La vigilancia tecnológica se define como la «forma organizada, selectiva y permanente de captar información del exterior sobre tecnología, analizarla, difundirla, comunicarla y convertirla en conocimiento para tomar decisiones con menor riesgo y poder anticiparse a los cambios», todo ello con el fin de generar ventajas competitivas para la organización.

La vigilancia tecnológica sirve para:

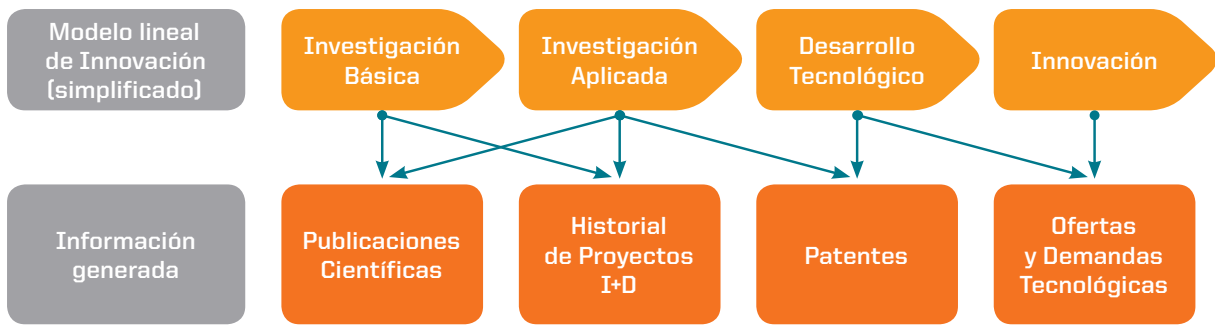
- Evitar sorpresas tecnológicas, sociales y comerciales.
- Identificar competidores o socios potenciales.
- Evaluar las fortalezas y debilidades de los competidores e identificar las propias.
- Disminuir la incertidumbre sobre el futuro.
- Mejorar la planificación estratégica.
- Identificar nuevos mercados.
- Colocar competitivamente nuevos productos y servicios.

La Agencia de Innovación y Desarrollo de Andalucía IDEA pone la vigilancia tecnológica a disposición de las empresas andaluzas a través de sus Servicios Tecnológicos. Recopila y analiza información de distintas fuentes internacionales, creando un medio de información y asesoramiento sobre la situación de tecnologías y técnicas de vanguardia que permiten **conocer el estado de la técnica, identificar evoluciones en distintos sectores y diseñar estrategias competitivas.**

Para ello se analiza información de múltiples tipos, destacando las siguientes:

- Documentos de Patentes.
- Publicaciones científicas.
- Líneas y Proyectos de Investigación.
- Ofertas y Demandas Tecnológicas.
- Legislación y Normas.
- Portales Web especializados.

Toda esta información se genera en el proceso de la innovación como se puede observar en el siguiente gráfico:



Para garantizar el éxito de un proceso de vigilancia tecnológica es determinante contar con una metodología estructurada y adecuada. La Agencia de Innovación y Desarrollo de Andalucía IDEA utiliza para la elaboración de los Informes de Vigilancia Tecnológica una metodología que se visualiza de forma esquematizada en el siguiente diagrama de flujo:

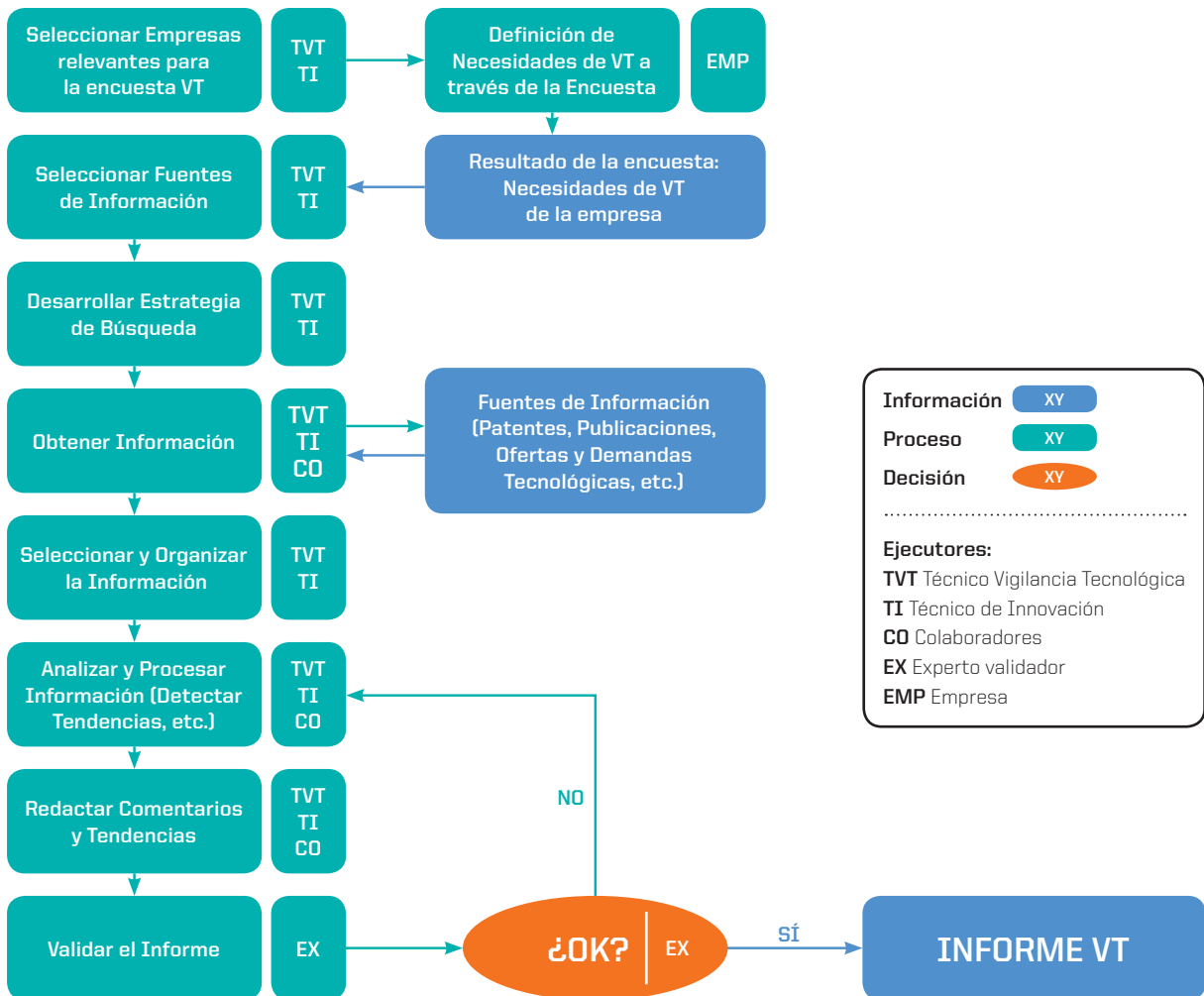


Diagrama del proceso de Vigilancia Tecnológica en la Agencia IDEA.

Referencias

- AENOR Norma UNE 166006:2006 EX. Norma para la gestión de la I+D+I. Sistema de Vigilancia Tecnológica.
- Palop F.; Vicente, J. (1999). Vigilancia tecnológica e inteligencia competitiva. Su potencial para la empresa española. COTEC. 1999.

2/2 El valor de la Información Tecnológica y Científica

La vigilancia tecnológica se ocupa de la monitorización de las tecnologías disponibles o que acaban de aparecer capaces de intervenir en nuevos productos o procesos. Ésta consiste en la **observación y el análisis del entorno científico y tecnológico** para identificar las amenazas y las oportunidades de desarrollo.

// Patentes y Publicaciones Científicas

En cuanto al análisis del entorno tecnológico, destacan las patentes como fuente de información. Se calcula que el **70-80% de la información que contienen los documentos de patentes no se publica bajo ninguna otra forma**. Y de lo que se publica de otra forma, muchas veces se puede observar que la misma tecnología que se describe en pocas líneas en un artículo figura en la patente correspondiente con más de 15 páginas. Asimismo, los datos contenidos en patentes representan el equivalente a más de 350 millones de páginas A4 con información tecnológica.

Sin embargo, los documentos de patentes todavía **están siendo poco utilizados como fuente de información**. Se cree que la causa de esto es más bien un problema de **desconocimiento de la forma de acceder a las fuentes de información**. Además, se suele pensar que el uso de información contenida en patentes siempre conlleva acciones legales por parte del titular de la patente.

Hay que tener en cuenta que una patente en vigor, aunque sólo pueda ser explotada comercialmente por su titular, **puede ser consultada libremente por cualquier interesado** y que los derechos que confieren sólo son de ámbito nacional. Incluso en el ámbito nacional, una parte importante de los documentos de patentes publicados son de dominio público, puesto que ya no están en vigor por varias razones, como son su expiración del plazo de vida legal, su caducidad por falta de pago de las tasas de renovación o bien por cuanto se trata de solicitudes de patente publicadas que nunca se llegaron a conceder. Los documentos de patentes tienen una gran relevancia en comparación con otras fuentes por su utilidad práctica, puesto que **en ellas se describen técnicas de aplicación inmediata en el proceso productivo** y al mismo tiempo, **ofrecen información adicional como es la identidad de la empresa solicitante o titular**. Todo ello las convierte en una fuente muy potente en el ámbito de la vigilancia tecnológica.

En cuanto al **análisis del entorno científico** destacan como fuente de información las **publicaciones científicas que reflejan** tradicionalmente la **capacidad investigadora de una institución y empresa**.

Las Patentes y Publicaciones Científicas se complementan en el ámbito de la vigilancia tecnológica cuyo análisis permite determinar varios aspectos relevantes como son:

- **Líneas de investigación** de instituciones/empresas (Publicaciones Científicas y Patentes).
- **Productividad científica** de instituciones/empresas (Publicaciones Científicas).
- **Productividad tecnológica** de instituciones/empresas (Patentes).
- **Colaboración entre instituciones/empresas** (Publicaciones Científicas y Patentes).

// Los Proyectos I+D

Analizar los programas públicos de incentivación de proyectos I+D juega un rol importante en el ámbito de la vigilancia tecnológica, puesto que refleja las prioridades generales que ha marcado la política y ayuda a identificar posibles socios a través del análisis del historial de proyectos. El presente Estudio proporciona datos de proyectos a tres niveles: Regional, Nacional y Europeo.

// Las Ofertas y Demandas Tecnológicas

Las Ofertas y Demandas Tecnológicas se basan en el concepto de la transferencia de tecnología. Se entiende como transmisión de conocimientos (know how, tecnologías, etc.) que permiten a la empresa receptora la producción de bienes y prestación de servicios gracias a esos conocimientos. Asimismo la transferencia de tecnología entre dos partes determinadas, es una herramienta fundamental para la explotación de la innovación, dado que muchas veces el creador de una tecnología no posee los medios suficientes para optimizar y comercializar su desarrollo (Oferta tecnológica) o bien una empresa busca una cierta tecnología con el fin de evitar tener que realizar un desarrollo propio (Demanda tecnológica).



Las Ofertas y Demandas Tecnológicas del presente informe provienen del «Centro de Servicios Europeos a empresas Andaluzas» (CESEAND), nodo andaluz de la red europea «Enterprise Europe Network». Este Centro está conformado mediante un consorcio coordinado por la Agencia de Innovación y Desarrollo de Andalucía (IDEA), en el que participan el Consejo Andaluz de Cámaras de Comercio, el Centro de Innovación y Transferencia de Tecnología (CITANDALUCÍA), el Instituto Andaluz de Tecnología (IAT), y la Confederación de Empresarios de Andalucía (CEA).

La búsqueda de las Ofertas y Demandas Tecnológicas en Vigor se realiza en las Bases de Datos de la red europea, donde aparecen los últimos perfiles de Oferta publicados por cada uno de los miembros de la Red. Las Ofertas y Demandas Tecnológicas consisten en Tecnologías que se están promocionando a través de la Red en busca de alcanzar acuerdos de colaboración. También juegan un rol importante en el ámbito de la Vigilancia Tecnológica puesto que con ellos se pueden detectar posibles socios o bien competidores que están trabajando en una línea similar. Presentan la peculiaridad de que no revelan el nombre de la empresa o centro de investigación⁴.

Referencias

- Centro de Servicios Europeos a empresas Andaluzas (CESEAND). En: <http://www.ceseand.net>
- Enterprise Europe Network. En: <http://www.enterprise-europe-network.ec.europa.eu> ■■

⁴ Si desea ampliar la información sobre las oportunidades tecnológicas, por favor contacte la Agencia de Innovación y Desarrollo de Andalucía (IDEA) a través de un correo electrónico indicando la referencia de la misma (véase apartado «Información y Contacto»). Si desea consultar el Escaparate Tecnológico completo de las Ofertas y Demandas Tecnológicas CESEAND diríjase a su página Web www.ceseand.net

El presente Estudio de Vigilancia Tecnológica se enmarca dentro del sector de Energías Renovables y se centra en la electricidad termosolar, en concreto en Sistemas TermoSolares de Concentración (STSC).

3/1 Descripción general

Se llaman Sistemas Termosolares de Concentración a una serie de dispositivos tecnológicos pensados para la transformación de la radiación solar, en concreto de la radiación normal directa, en energía térmica a alta temperatura y posteriormente en electricidad y/o calor para su utilización inmediata. También se puede almacenar parte de la energía térmica en forma de calor sensible o latente, con la consiguiente mejora de la gestionabilidad del sistema. En todos los casos mediante el uso de concentradores basados en espejos o en lentes.

Los distintos Sistemas Termosolares se diferencian principalmente por los dispositivos tan característicos de concentración que emplean, los cuales, redireccionan la componente directa de la radiación solar que llega a la superficie de captación para hacerla llegar al receptor-absorbedor, donde queda concentrada. El cociente entre las áreas de estas dos superficies es uno de los indicadores más representativos del sistema; se llama razón de concentración geométrica. Su valor será indicativo del grado de concentración conseguido de la radiación solar, y por tanto, del nivel de temperatura que se podría alcanzar.

La diferencia principal entre estos sistemas termosolares de producción eléctrica y/o calor, respecto a las centrales convencionales, radica en la tecnología de aprovechamiento de la radiación y, evidentemente, en la materia prima utilizada. El sistema de conversión de potencia suele presentar el mismo esquema para cualquier tipo de central térmica, ya sea termosolar o convencional, definido principalmente por un sistema turbina-generator o motor-generator y el desarrollo de un ciclo termodinámico de un fluido, ya sea gas o vapor de agua.

Los Sistemas Termosolares de Concentración permiten un aprovechamiento más eficiente de la radiación solar que los sistemas sin concentración. Sobre todo porque, al alcanzar temperaturas más elevadas, el rendimiento termodinámico que se puede obtener es superior. En estos momentos hay cuatro tecnologías principales de Sistemas Termosolares de Concentración que sobresalen por su alto nivel de desarrollo; en unas mayor que en otras, como es lógico, con implantación todavía incipiente en todas ellas. La más extendida de todas es la correspondiente a los **canales parabólicos (CP)** que concentran la radiación en la línea focal donde se sitúa el absorbedor.

Le siguen en implantación los **sistemas de receptor central (SRC)**. En este caso la radiación concentrada incide sobre un punto en cuyas proximidades se coloca el absorbedor (receptor central) que se sitúa en la parte alta de una torre, por lo que también se llaman «de torre».

La tercera tecnología más desarrollada es la de **discos parabólicos (DP)** que, como la de receptor central, concentra la radiación en un punto donde se sitúa el correspondiente absorbedor o receptor. En este caso el foco caliente se caracteriza por la presencia de un motor Stirling. Por todo ello, a esta tecnología se la conoce como disco-Stirling.



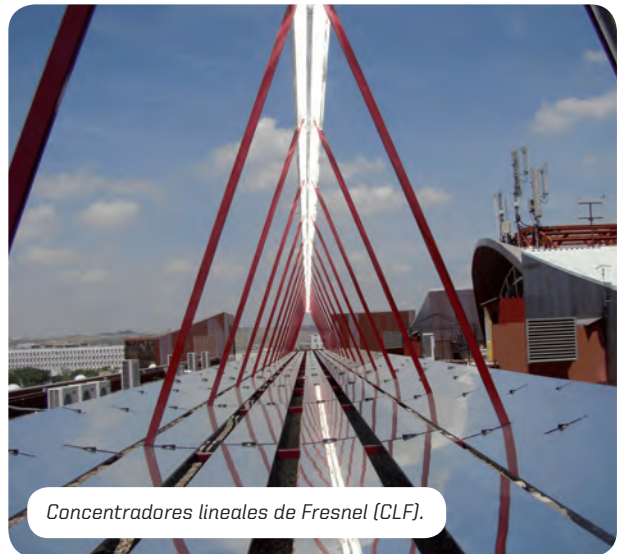
Canales parabólicos (CP).



Sistemas de receptor central (SRC).



Discos parabólicos (DP).

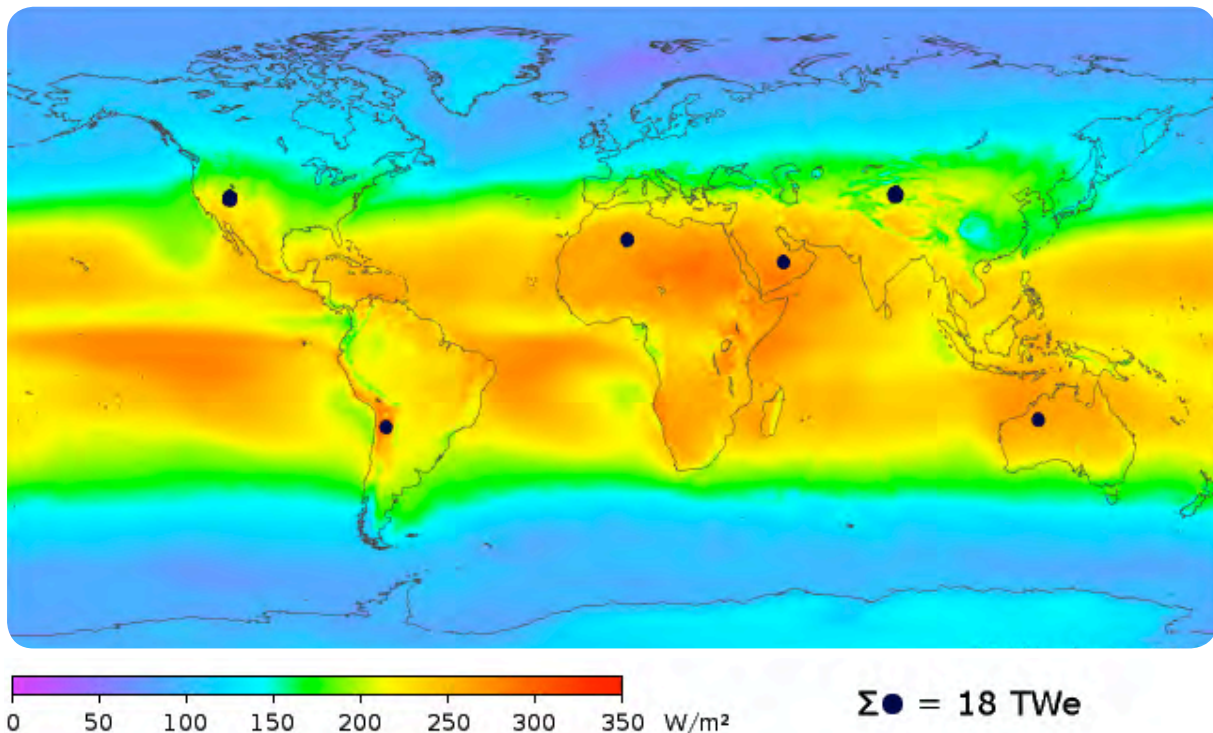


Concentradores lineales de Fresnel (CLF).

La tecnología de concentración más reciente son los reflectores o **concentradores lineales de Fresnel (CLF)** que, al igual que los CP concentran la radiación en su línea focal, esta vez situada a mayor distancia del reflector, donde se coloca el correspondiente absorbedor o tubo receptor.

El campo de utilización de estas tecnologías es muy diverso, ya que se pueden aplicar tanto para la producción de electricidad como para la generación de calor o, en general, a procesos que requieran temperaturas altas para su realización, con lo cual el abanico de posibles actuaciones es amplio. Lo ideal sería la generación conjunta de electricidad y calor (cogeneración). Sin embargo, lo que se está imponiendo en estos momentos son las centrales exclusivamente de generación eléctrica, suponiendo la mayor contribución potencial a la reducción de emisiones de gases de efecto invernadero y a la disminución de la dependencia de los combustibles fósiles en el sistema eléctrico. Son conocidas como **Centrales Eléctricas Termosolares**.

El mayor desarrollo de estas centrales se está llevando a cabo, y de forma masiva, en el llamado «cinturón solar» ya que es la franja del planeta donde las condiciones de radiación directa son mejores. También su desarrollo permitirá aportar electricidad a otras zonas con menores niveles de radiación⁵. Es indudable que, además, puede llegar a ser la forma más económica de conseguir electricidad, sobre todo si son de hibridación y con el almacenamiento que las haga integrables en el sistema energético actual.



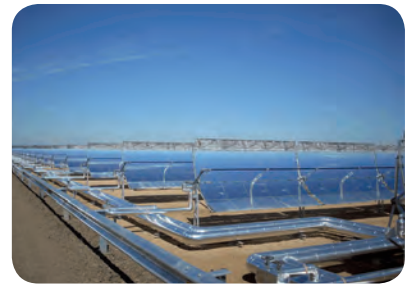
Mapa de Radiación Solar.⁶

⁵ Esto es lo que se propone en el proyecto llamado DESERTEC. Mas información en: <http://www.desertec.org/>

⁶ Los colores indican la radiación solar promedio entre 1991 y 1993 (tres años, calculada sobre la base de 24 horas por día y considerando la nubosidad observada mediante satélites). Fuente: wikipedia.org

Una Central Eléctrica Termosolar se compone básicamente de un sistema de captación, un sistema absorbedor y el sistema de conversión o bloque de potencia. Además suelen incluir también un sistema de almacenamiento térmico para mejorar la gestionabilidad, y un aporte auxiliar de energía a partir de combustibles, ya sea de origen fósil o renovable. El grado de desarrollo de las distintas opciones de Centrales Eléctricas Termosolares es diverso:

Los sistemas de **canal parabólico** se encuentran ya muy desarrollados, gracias principalmente al impulso conseguido con las plantas SEGS en el desierto de Mojave (California, USA), implantadas en la década de los ochenta del siglo pasado y que están recibiendo un nuevo impulso con las centrales recientemente construidas en USA (Nevada Solar One, de 64 MW) y las que se están construyendo en España en estos tiempos, varias de las cuales, han entrado ya en servicio; y le seguirán varias más del mismo tipo a lo largo del 2011 y en los años venideros hasta completar en 2013 los más de 2000 MW previstos y autorizados.



Varias centrales de Canal Parabólico ya funcionando en España.

La tecnología de **sistemas de receptor central** están recibiendo también un fuerte impulso con la construcción, puesta en marcha y operación comercial de la central PS10 y PS20 en Sanlúcar la Mayor (Sevilla) y más recientemente la PS20 de la misma tecnología y construida justo al lado de la PS10. También ya en funcionamiento la otra centra de torre (Gemasolar) en la misma provincia de Sevilla (en el término municipal de Fuentes de Andalucía) con sales fundidas como fluido de trabajo y de almacenamiento. Sin embargo, aún se requiere un considerable esfuerzo de desarrollo para poder aprovechar masivamente el fuerte potencial de esta tecnología, capaz de producir temperaturas más elevadas que las de canal parabólico y, con ello, mayores rendimientos.



Centrales PS10 y PS 20 funcionando en Sanlúcar la Mayor (Sevilla).

Los **discos parabólicos** se encuentran muy cerca de la comercialización que se conseguirá cuando se den las condiciones económicas y legislativas adecuadas.



Disco parabólico en la Escuela Superior de Ingerieros de la Universidad de Sevilla.



Centrales de disco parabólico funcionando.

Los **concentradores lineales de Fresnel** que se encuentran en la etapa de demostración tecnológica, aunque ya hay plantas comerciales operativas.



Centrales de Concentradores de Fresnel funcionando (Puerto Errado en España y Kimberlina en Estados Unidos).

Estas dos últimas tecnologías presentan un gran atractivo. La tecnología DP por su modularidad, alto rendimiento y necesidad nula de agua para la refrigeración, y los reflectores lineales de Fresnel por su simplicidad y bajo coste potencial, pero sobre todo por las posibles aplicaciones para la climatización y calor de procesos.

Todas estas tecnologías solares de concentración se combinan, casi en la mayoría de los casos, con sistemas híbridos (ya sea mediante sistemas auxiliares fósiles o renovables) permitiendo una transición viable hasta un futuro en el que la producción de electricidad o calor sea de origen exclusivamente solar.

A continuación se describe de forma resumida el estado del arte de estas cuatro tecnologías de concentración con un enfoque orientado principalmente a la generación de electricidad.

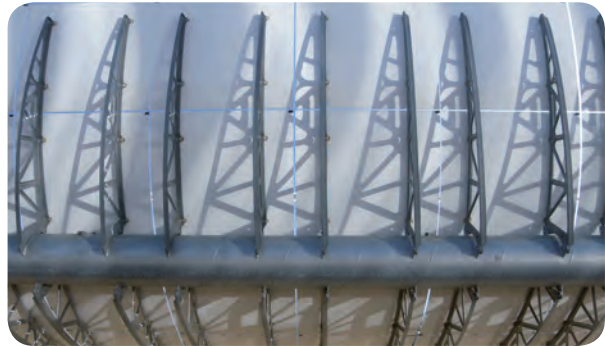
3/2 Canales parabólicos

Son captadores solares de concentración que transforman la radiación solar directa en energía térmica, calentando un fluido de trabajo hasta temperaturas del orden de 400 °C, con una eficiencia del 60-70%. Básicamente consiste en un espejo cilindro-parabólico que refleja la radiación solar directa, concentrándola sobre un tubo receptor, situado sobre la línea focal de la parábola, por donde circula un fluido receptor, transformándose la radiación solar concentrada en energía térmica en forma de calor sensible del fluido de trabajo.

La concentración óptica de la radiación solar hace que la superficie del tubo absorbedor sea mucho más pequeña que la apertura del captador, lo que reduce significativamente las pérdidas térmicas del concentrador, ya que ésta no sólo es función de la temperatura media de trabajo del absorbedor, sino también de su superficie, siendo éste el componente caliente del captador.

Los elementos principales de un captador son:

- Reflector cilindro-parabólico.
- Tubo absorbedor o receptor.
- Sistema de seguimiento solar.
- Estructura metálica y cimientos.



Diversos tipos de estructuras de canales parabólicos.

// El reflector canal-parabólico

Su misión es la de reflejar la radiación solar que incide sobre él y concentrarla en un tubo absorbedor situado en la línea focal del reflector.

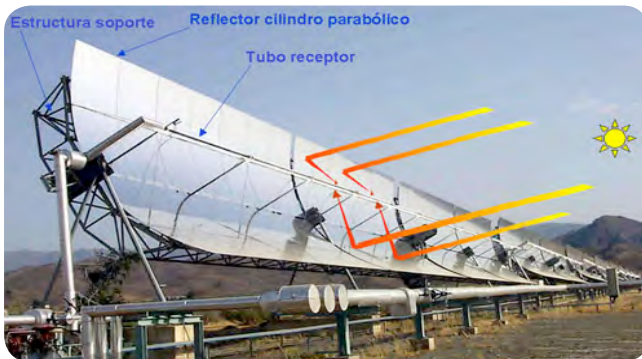


Imagen del reflector canal-parabólico.

Para llevar a cabo la reflexión, se utilizan películas de plata o aluminio depositadas sobre un soporte que le dan suficiente rigidez. En la actualidad se utilizan diferentes medios soportes para la película reflectante, siendo principalmente de chapa metálica, plástico o vidrio.

En el caso de la chapa metálica, se suelen usar de aluminio pulido de alta reflectividad, en la que el material soporte actúa a la vez de elemento reflectivo con una reflectancia especular aproximada del 80%. Su principal ventaja es el bajo coste, pero en su contra está la baja durabilidad de la capacidad reflectiva del aluminio pulido a la intemperie, lo que lo hace inviable para sistemas que requieren una gran durabilidad. Se está trabajando en la actualidad en desarrollos que mejoren la prestaciones de los reflectores basados en aluminio pulido.

Cuando el medio soporte es vidrio, sobre la cara posterior se deposita una película de plata protegida por una película de cobre y otra de pintura epoxi. Son espejos similares a los de uso doméstico o comercial. Dependiendo del grosor del vidrio soporte tenemos dos tipos de espejos:

- De **vidrio grueso** (espesor > 3mm). Se curva en caliente dándole la forma necesaria parabólica.
- De **vidrio delgado** (espesor < 1,5mm). En este caso los espejos tienen la suficiente flexibilidad para poder curvarse en frío, pegándose sobre un soporte de chapa metálica u otro material, que asegura la adecuada curvatura del concentrador.

Se suele usar la plata como película reflectante en este tipo de espejos frente a las de aluminio, debido a que su reflectividad (>92%) es mayor que la del aluminio (<86%), siendo el coste de fabricación similar. Sólo en aquellos sistemas donde se persigue el uso de la radiación solar ultravioleta se utiliza el aluminio como película, ya que tiene una mayor reflectancia para esta parte del espectro que la plata.

Cuando el medio soporte de la película reflectante es un polímero o plástico, lo que se hace es depositar una película de plata o aluminio sobre una película de este material, de modo que al final lo que se tiene es una fina lámina de plástico reflectante que puede pegarse sobre cualquier soporte más resistente, al igual que ocurría con los espejos de vidrio delgado.

Hoy en día, los espejos de vidrio y plata son los más usados en Centrales Eléctricas Termosolares.

// El Tubo receptor-absorbedor

Es uno de los elementos fundamentales de todo CP, ya que de él depende en gran medida el rendimiento global del captador. Realmente consta de dos tubos: uno interior metálico (por donde circula el fluido de trabajo) y otro exterior de vidrio.

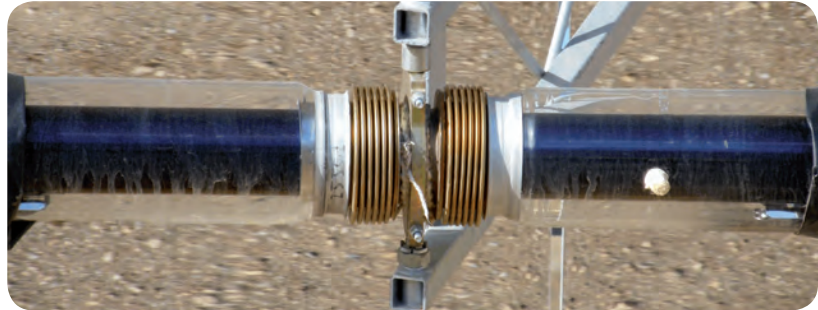
El tubo metálico lleva un recubrimiento selectivo que posee una elevada absorptividad (>90%) y una baja emisividad en la zona del espectro infrarrojo (<30%), que le proporciona un elevado rendimiento térmico.

Los recubrimientos más asequibles están formados por una película de cromo, níquel o cobalto negro. Sin embargo presentan como inconveniente, que se degradan a temperaturas superiores a 300°C, momento en el cual se producen diferentes fenómenos que dan lugar a una reducción de su absorptividad y un aumento de su emisividad. Para contrarrestar este problema, cuando se trabaja con un tubo absorbedor por encima de esa temperatura (hasta los 430 °C), se recurre a recubrimientos selectivos obtenidos

por Sputtering, que consiguen una absorptividad superior al 95% y una emisividad del 15%. El principal problema de estos recubrimientos es que se degradan rápidamente cuando están calientes en contacto con el aire, por lo que requieren que exista un alto vacío en la cámara que queda entre el tubo metálico interior y la cubierta de vidrio. Se destaca la capacidad de llegar a 500°C para tubos absorbedores con tratamientos especiales empleados en la GDV (Experimentación realizada en la PSA en GDV, planta pilotoGDV de ENDESA...).



Tubos absorbedores.



El tubo de vidrio tiene dos funciones principales:

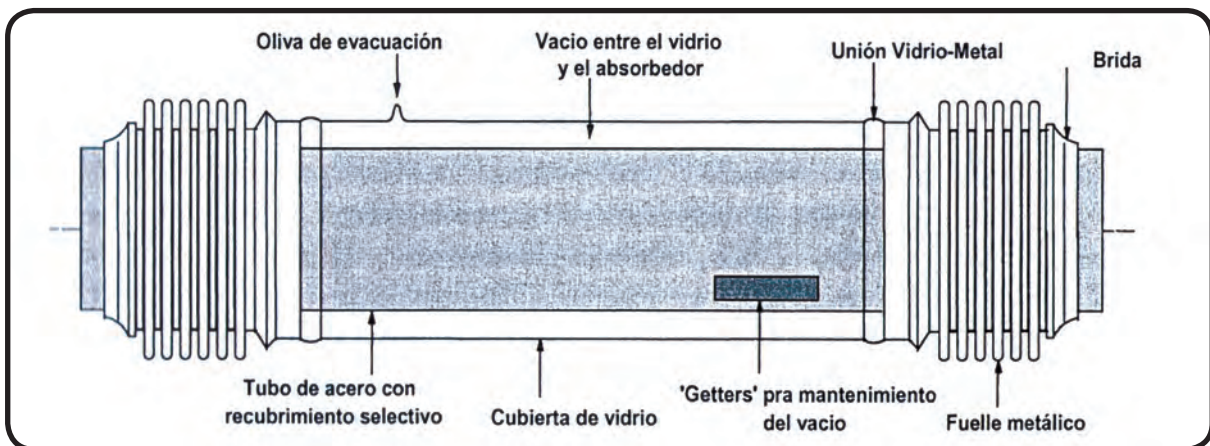
- 1 // Proteger el recubrimiento selectivo de las condiciones atmosféricas.
- 2 // Reducir las pérdidas térmicas por convección en el tubo absorbedor.

Además de sus propiedades selectivas transmisivas típicas de los vidrios -alta transmitancia en las longitudes de onda corta de la radiación solar incidente y baja en las longitudes de onda larga de la radiación emitida por el tubo absorbedor- suele llevar también un tratamiento antirreflexivo en sus dos caras, para aumentar aún más su transmitancia a la radiación solar y, consiguientemente, el rendimiento óptico del colector. Con todo ello se obtiene un elevado rendimiento energético.

El coste principal de una planta termosolar de canal parabólico proviene de la reparación y mantenimiento de los captadores, siendo el elemento más influyente en este sentido el tubo absorbedor. Los principales problemas que suelen surgir son los siguientes:

- **Pérdida del vacío entre tubos.** Provoca un importante aumento de las pérdidas térmicas y un aumento de la temperatura del tubo de vidrio, con el consiguiente aumento de tensiones térmicas.
- **Degradación del recubrimiento selectivo.** Conlleva una reducción de la absorptancia y un aumento de la emisividad en el espectro infrarrojo, con el consiguiente descenso de rendimiento energético.
- **Rotura del vidrio.**

El mantenimiento del vacío entre los tubos de vidrio y metal es otro punto crítico. La permeabilidad del tubo de acero a algunos gases (fundamentalmente hidrógeno) producidos por la descomposición del aceite térmico al trabajar a temperaturas elevadas es la causa principal de la pérdida de vacío. Para paliar este problema, se instalan unos dispositivos llamados «getters» (compuestos metálicos que absorben las moléculas de gas) en el espacio anular entre tubos. Además, se incluye en este espacio otro getter de bario evaporable que sirve como testigo de la condición de vacío. La capa antirreflexiva del tubo de vidrio debe ser resistente a la intemperie y a la abrasión causada por los procedimientos de limpieza de los tubos.



Esquema del tubo absorbedor de vacío de un captador.

Actualmente los distintos tipos de tubos absorbedores que se han venido utilizando en las plantas SEGS de California, han sido superados por la última generación de tubos fabricados por Solel (UVAC 2 y 3) y Schott (Schott PTR70). Estos tubos de última generación presentan las siguientes ventajas con respecto a los anteriores:

- Mejora de la unión vidrio-metal.
- Mejora del recubrimiento selectivo del tubo de acero (cermet).
- Mayor estabilidad y resistencia del recubrimiento antirreflexión del tubo de vidrio.

El desarrollo de un mercado mayor y más competitivo en la fabricación de tubos absorbedores hace que la previsión de reducción de costes en un futuro cercano sea un hecho.

Por el interior del tubo absorbedor, como ya se ha comentado previamente, circula el fluido de trabajo. Existe una gran diversidad de fluidos térmicos (HTFs) para canales parabólicos, siendo los principales:

- Aceites o siliconas sintéticos.
- Aceites minerales.
- Agua.
- Sales fundidas.
- Líquidos iónicos.
- Aire u otro gas.

El tipo de fluido que se utiliza depende de las temperaturas de trabajo que se desean obtener:

- Agua desmineralizada si $T < 180\text{ °C}$ (temperaturas moderadas).
- Aceite sintético si $130\text{ °C} < T < 400\text{ °C}$.
- Agua en fase de vapor.

La explicación consiste en las presiones de trabajo que se necesitan en los captadores para mantener estos fluidos en estado líquido durante su recorrido por el tubo absorbedor. Si tenemos agua desmineralizada, las presiones que se deben alcanzar si tuviésemos temperaturas muy elevadas serían muy altas,

por lo que las tuberías deberían ser muy grandes y por tanto costosas. Se utiliza este fluido cuando las temperaturas de trabajo no son excesivas y por consiguiente las presiones se encuentran en unos valores moderados. Si se desea tener agua desmineralizada a $320\text{ }^{\circ}\text{C}$ a la salida de los captadores, la presión del circuito deberá ser mayor a 10 Mpa , siendo está su presión de vapor.

En cambio con el aceite sintético, que tiene una presión de vapor menor que el agua para las mismas temperaturas de trabajo, nos permitiría trabajar con unas temperaturas mayores a la salida del captador y trabajando a unas presiones menores en el circuito, lo que implicaría una reducción del tamaño de las tuberías y por tanto de los costes de fabricación. Podemos calentar aceite a 590 K sin tener que mantener el circuito a más de $1,5\text{ Mpa}$.

Existen distintos tipos de aceite en función de las temperaturas a la salida que se deseen obtener. A continuación se citan algunos tipos:

- 1 //** Santhoterm 55, Caloria HT para una $T_{\text{max}} = 300\text{ }^{\circ}\text{C}$
- 2 //** Therminol VP-1, Dowtherm A y otros equivalentes para una $T_{\text{max}} = 400\text{ }^{\circ}\text{C}$

Hay que mencionar que a pesar de las elevadas presiones que conlleva el uso de agua directamente en los captadores para temperaturas altas, la utilización del agua como fluido de trabajo a altas presiones se ha contemplado siempre como una opción atractiva ya que permite aumentar la eficiencia global del sistema solar y disminuir las pérdidas térmicas en el campo de captadores. Esto ha motivado diversos proyectos en las últimas décadas enfocados a investigar en esta tecnología, conocida como «generación directa de vapor» (GVD), la cual será probablemente el próximo paso en la evolución de la tecnología de canales parabólicos. La complejidad es elevada por el hecho de producirse también cambio de fase en los tubos. Se ha investigado con intensidad en la Plataforma Solar de Almería dentro del proyecto DISS. Los resultados obtenidos son muy prometedores, puesto que se ha conseguido producir vapor sobrecalentado a $400^{\circ}\text{C}/100\text{bar}$ directamente en los propios Canales Parabólicos de forma estable con diversas configuraciones.



Planta DISS en la PSA.

Los líquidos iónicos poseen características muy interesantes, pero su aplicación a Centrales Eléctricas Termosolares de canales parabólicos está aún lejos de ser viable. Las pobres propiedades del aire o cualquier gas como fluido térmico limitan su uso a aplicaciones muy específicas.

Finalmente, el empleo de mezclas de sales de sodio y potasio fundidas como HTF es muy atractivo, ya que, entre otras ventajas frente a los aceites y siliconas sintéticos, permite operar a mayores temperatu-

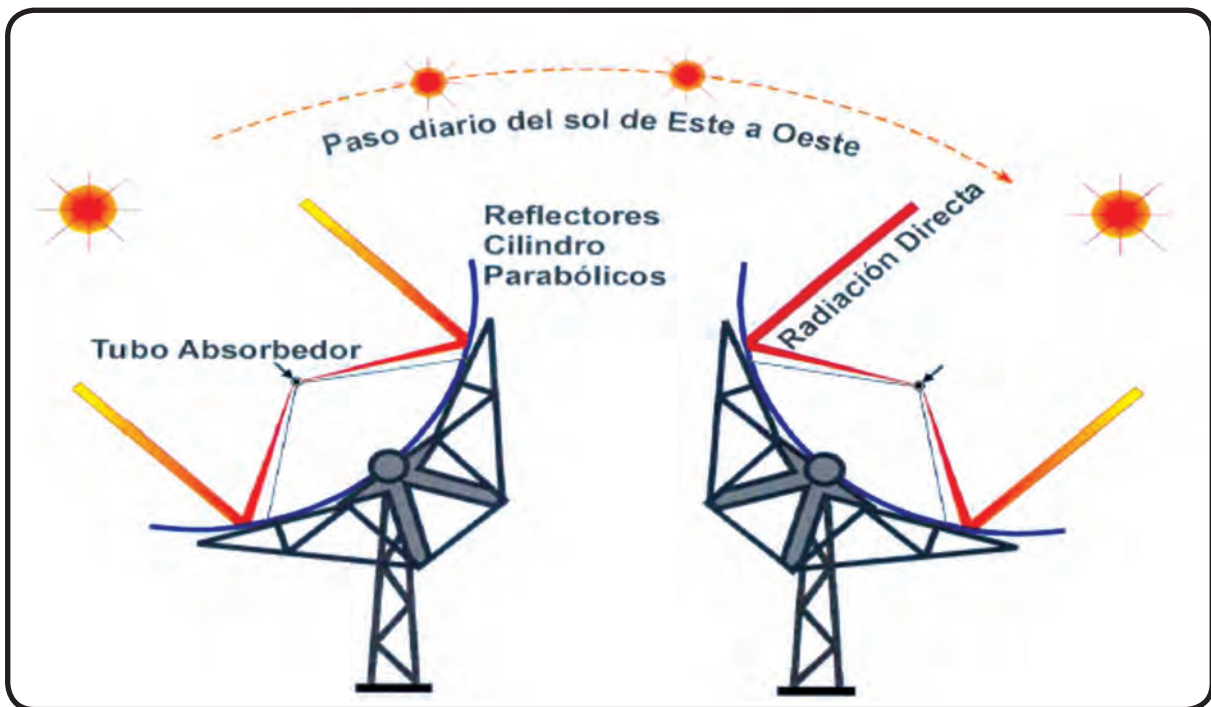
ras que el Therminol VP1 (hasta 550 °C) y puede emplearse también como fluido en el sistema de almacenamiento reduciendo así la necesidad de costosos intercambiadores de calor aceite-sales. Sin embargo, presenta graves inconvenientes; principalmente la necesidad de proveer los mecanismos necesarios para garantizar que en ningún caso se produzca la congelación de las sales (que ocurre aproximadamente a 221 °C) en los tubos ni en otros elementos del sistema, como válvulas o bombas.

// El sistema de seguimiento

La finalidad es la de poder concentrar la mayor cantidad de radiación solar directa sobre el tubo absorbedor. Para ello se dispone de un mecanismo de seguimiento que hace cambiar de posición el captador conforme se va moviendo el sol en su trayectoria aparente en el cielo.

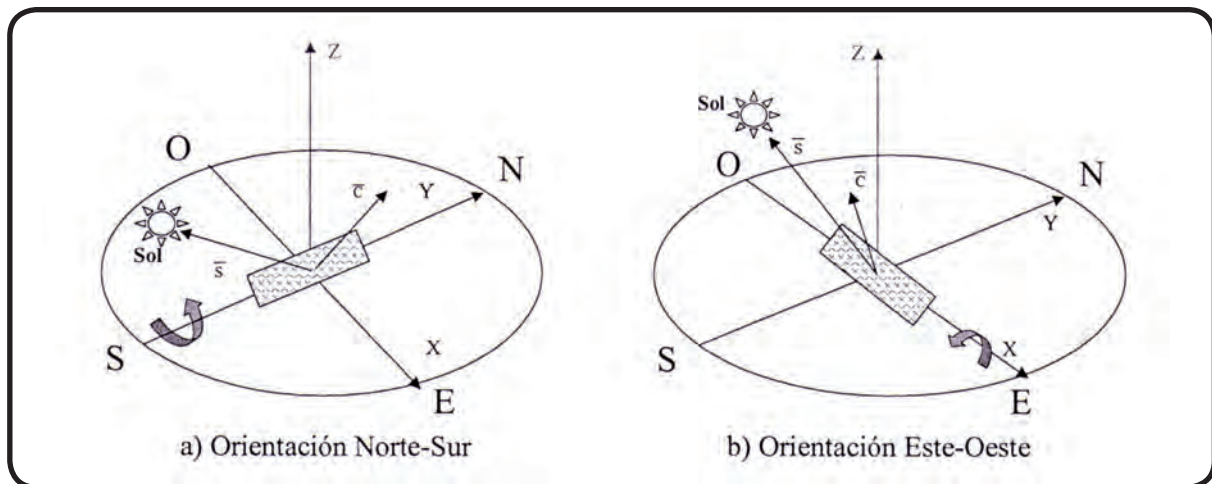
El sistema más común consiste en un dispositivo que gira los reflectores del captador alrededor de un eje.

Aunque también se han fabricado sistemas de seguimiento de dos ejes, se han demostrado menos rentables que los de un solo eje. Éstos necesitan un mayor mantenimiento, debido a su alta complejidad mecánica, pero además desde el punto de vista térmico, a pesar de que el flujo útil que absorbe el captador es mayor, las pérdidas térmicas también son mayores, debido a que las longitudes de las tuberías pasivas (con aislamiento térmico) en este tipo de captadores son mayores, por lo que la potencia térmica útil que ceden al fluido son iguales o menores que en los sistemas monoaxiales.



Esquema de funcionamiento de un sistema de un sistema de seguimiento solar en un eje.

Los captadores normalmente se instalan de forma que el eje de giro quede orientado en la dirección este-oeste o norte-sur, aunque se pueden utilizar también orientaciones intermedias. En el hemisferio norte la orientación del eje de giro suele situarse en la dirección Norte-Sur.



Las dos principales orientaciones del eje de giro de un CP.

// Estructura soporte

La estructura soporte tiene como misión dar rigidez al conjunto de elementos que lo componen, actuando además de interfase con la cimentación del captador.

Normalmente las estructuras son metálicas en los captadores, aunque en la actualidad se ha empezado a investigar con materiales distintos como fibra de vidrio y materiales plásticos como soporte para la superficie reflectora.

En cuanto a los pilares o apoyos son generalmente metálicos, aunque cabe la posibilidad de montarlos de hormigón armado, al igual que las cimentaciones, que fundamentalmente se basan en el método de pilotaje.

La tendencia desde que en los años 1980 se retomara el interés por esta tecnología para la generación de electricidad ha sido hacia el aumento de tamaño del concentrador, situándose actualmente en torno a los 5 m de apertura y 100-150 m de longitud del Canal Parabólico.

- Los concentradores empleados en las plantas SEGS son una buena muestra de esta tendencia, habiéndose pasado del modelo LS-1 (2,5 m de ancho por 50,2 m de longitud) al LS-2 (5,0 m x 47,1 m) y finalmente al LS-3 (5,76 m x 99,0 m).
- El modelo Eurotrough conserva las dimensiones del LS-3 pero con una nueva estructura espacial, realizada a base de perfiles huecos, desarrollada sobre una caja de torsión central. Sobre el diseño básico de Eurotrough se han realizado diferentes mejoras, dando lugar a varias versiones del canal parabólico.
- La empresa Duke Solar (luego Solargenix) desarrolló un nuevo canal basado en el LS2, conocido como DS-1. El diseño de este canal pone especial énfasis en la facilidad de montaje en campo.
- La empresa española SENER ha desarrollado un nuevo canal (Senertrough) de dimensiones similares a los canales LS-3 o Eurotrough, pero empleando tubo central y chapa estampada para las costillas de la estructura.

- La empresa CASA desarrolló en sus instalaciones de Getafe una pequeña instalación de canal parabólico que fue cedida a la Escuela Superior de Ingenieros de Sevilla y que estaba instalado con pequeñas modificaciones y que se parecen en su concepción al nuevo desarrollo de SENER.

3/3 Sistemas de receptor central

Más propiamente dicho, sistema de receptor central y helióstatos, es otro tipo de sistema solar de concentración que en los últimos años ha experimentado un gran desarrollo en la península. En pocas palabras se podría definir como un conjunto de espejos móviles (helióstatos) que componen el campo de concentradores, encargados de enviar la radiación solar al receptor situado en lo alto de una torre. Es en el receptor donde se transfiere la radiación solar concentrada incidente a un fluido de transporte. En definitiva, los Sistemas de Receptor Central (SRC) son sistemas que concentran la energía solar en un punto a través de un campo de concentración en tres dimensiones. Esta disposición del campo de helióstatos da lugar a un elevado valor de la razón de concentración en el receptor, permitiéndole como consecuencia trabajar a altas temperaturas.

Los componentes básicos que componen los sistemas de receptor central son:⁷

- El sistema concentrador formado por un campo de helióstatos.
- La torre.
- El receptor o absorbedor.
- El sistema de control.

// El helióstato

Es uno de los elementos más característicos, junto con el receptor, de las plantas térmicas solares con receptor central. Asimismo supone una fracción muy significativa de la inversión a realizar a la hora de construir una de éstas (en torno al 60%).



Tipos de helióstatos.

⁷ Además el funcionamiento de un SRC requiere una serie de sistemas y equipos auxiliares, como el sistema de caracterización de imágenes, blancos lambertianos para evaluación de imágenes y ajustes offsets, etc., que no se tratarán aquí.



Tipos de helióstatos.

Básicamente los helióstatos se componen de una superficie reflectante, una estructura de apoyo y un servomecanismo con un sistema de control que hace que la superficie reflectante siga la trayectoria del sol enviando su radiación al absorbedor.

Diversos son los materiales que podrían constituir la superficie reflejante de los helióstatos, con sus ventajas e inconvenientes, siendo el más empleado el uso de espejos de vidrio, de características ópticas similares a las descritas en la sección de los canales cilindro parabólicos, aunque con una curvatura mucho menor. Esta forma permite el uso de espejos planos en los helióstatos al que se le confiere en el momento del montaje una pequeña curvatura necesaria, con el objeto de concentrar así la radiación solar en una superficie menor del receptor.

Los helióstatos se distribuyen en el terreno de forma que se optimicen aspectos técnico-económicos de la instalación. Para ello se tienen en cuenta parámetros como las sombras entre helióstatos, los bloqueos (bloqueo de la radiación reflejada en un helióstato en otro que se encuentra entre éste y la torre), la altura de la torre y los costes del terreno y los distintos elementos que componen el sistema, etc.



Campos de helióstatos.



Finalmente está el «campo de helióstatos», que en función de la latitud donde se encuentre y el tamaño de la planta se denominará «campo norte»⁸ o «campo central». En general, el desarrollo de plantas de SRC en latitudes bajas donde el sol está muy alto, será mejor el desarrollo de un campo central. En cambio, en latitudes más altas (como las que abarca el territorio andaluz) y mientras el tamaño de la planta lo permita, se obtendrá un mayor aprovechamiento mediante campos norte. Ejemplos de campos norte desarrollados en Andalucía son, la Plataforma Solar de Almería y las configuraciones de las plantas PS 10 y PS 20, las cuales están operando en el municipio de Sanlúcar la Mayor, cerca de Sevilla.



Planta Gema Solar en Fuentes de Andalucía (Sevilla).

En cuanto a plantas solares con campo central cabe destacar la Central Solar One, posteriormente Solar Two, en Barstow, en el estado de California en Estados Unidos, que ha estado operativa un largo periodo de tiempo. A nivel nacional, es destacable la Central Gema Solar que SENER ha construido en la provincia de Sevilla, más exactamente en Fuentes de Andalucía.

// La torre

La única finalidad de la torre es el alojamiento del receptor⁹, puesto que este debe situarse a cierta altura sobre el nivel de los helióstatos, de forma que las sombras y bloqueos entre éstos se minimicen, al igual que la interferencia de dichos efectos a elementos auxiliares como blancos lambertianos, sistemas de medida, etc.

Los materiales que han compuesto las estructuras de las torres hasta ahora construidas han sido principalmente el hierro y el hormigón.

⁸ Campo Sur en el hemisferio Sur.

⁹ El receptor que, por ahora, suele colocarse en la parte alta de una torre podría situarse en la parte alta de un colina si la configuración del terreno lo permite.



Planta de e-Solar.

En condiciones normales, las instalaciones termosolares con sistema de receptor central poseen solo una torre, siendo los helióstatos que componen el campo de concentración de superficies reflejantes relativamente grandes, entre 40m^2 y 120m^2 . En cambio, algunas empresas como e-Solar y Brightsource Energy han retomado la idea de campos compuestos por pequeños helióstatos con tamaños, entre 1 y 7m^2 por unidad, y agrupados en torno a una o varias torres, igualmente de pequeño tamaño. La ventaja de esta idea es la posibilidad de fabricación en serie y modularidad, beneficiándose de lo que ello implica.

// El receptor

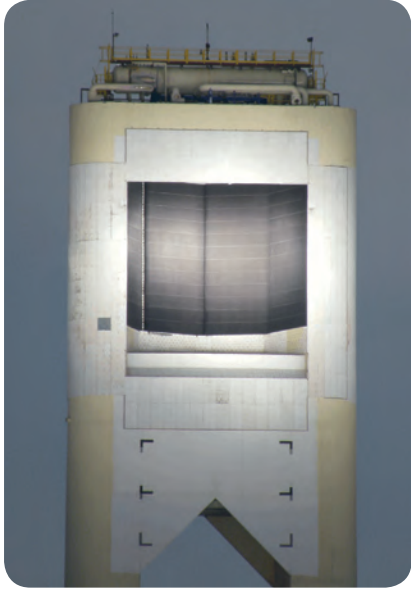
El receptor de una Planta Solar con Sistema de Receptor Central, se encuentra alojado en lo alto de la torre y es el punto donde se produce la conversión de la radiación solar concentrada incidente sobre éste en energía térmica, destinada generalmente al aumento de entalpía de un fluido. Aunque la tecnología SRC es bastante reciente, numerosas han sido las propuestas y ensayos de diversas geometrías de los receptores, al igual que el uso de diferentes fluidos de trabajo.

En el ámbito geométrico de los receptores se pueden distinguir dos tipos, de cavidad (CESA 1, SOLGAS, PS10, etc) y externos. Y dentro de ambos, éstos se pueden clasificar a su vez como receptores planos (SSPS-ASR, Phoebus TSA), receptores cilíndricos (Solar One, Solar Two) o receptores semicilíndricos (primera versión de la PS 10).

Dentro de los mecanismos de transferencia de calor, los receptores se pueden clasificar entre receptores de absorción directa (DAR), en los que la radiación solar concentrada incide directamente sobre el fluido de trabajo, y receptores de absorción indirecta, en los que la energía térmica se transfiere al fluido de trabajo a través de un equipo o material intermedio. En esta categoría se encuadran los receptores tubulares (Solar One, Solar Two, CESA-1, ASR, GAST, etc), los de placa (RAS) y los volumétricos, ya sean atmosféricos (TSA) o presurizados (REFOS).

Respecto al fluido de trabajo, se ha trabajado, ensayado y propuesto numerosos tipos, siendo destacables los receptores de agua-vapor, obteniendo a la salida de este vapor sobrecalentado (Solar One, Cesa-1) o

solo con evaporación (PS 10, SOLGAS, Colón Solar, STEOR), los receptores de aire (Phoebus-TSA, GAST), los receptores de sales fundidas (Solar Two), los receptores de sodio fundido (SSPS ASR), y los receptores de partículas sólidas.



Distintos tipos de receptores.

Entre todas estas tecnologías comentadas, no es destacable ninguna sobre otra mediante los estudios y experimentos realizados, puesto que finalmente la elección de una u otra está condicionada tanto por factores técnicos, como por la política industrial y criterios económicos. Así, al igual que la industria europea apuesta por los receptores volumétricos de aire, ya sean atmosféricos o presurizados (PHOEBUS, primeras versiones de PS 10) o los receptores de vapor de agua (SOLGAS, Colón Solar, PS 10 en su última versión y PS 20); la industria estadounidense y algunas empresas españolas como SENER, se inclinan más por la tecnología de sales fundidas (Solar Two, Gema Solar).

3/4 Sistemas de disco parabólico

Los sistemas de disco parabólico utilizan concentradores con forma de paraboloide de revolución para recoger la radiación solar y concentrarla en el foco de la parábola. En ese punto se sitúa el receptor de la radiación, que es un motor de combustión del tipo 'Stirling'.

Los discos parabólicos utilizan seguimiento en dos ejes, siendo posible alcanzar altos niveles de concentración.

Son sistemas muy modulares, con potencias unitarias entre 3 y 25 kW, aunque se han construido unidades de hasta 400 kW. Por ello, tienen gran potencial para instalaciones aisladas de la red, donde podrían competir con los sistemas fotovoltaicos o con las pequeñas instalaciones eólicas.

Los principales componentes de un sistema de disco parabólico son:

- Concentrador.
- Receptor.
- Sistema de generación.
- Estructura soporte y mecanismos de seguimiento.

//Concentrador

La función principal del concentrador es recibir la radiación solar incidente, y gracias a su geometría específica, concentrarla en un punto situado en el foco del paraboloide de revolución.

Las elevadas relaciones de concentración de los discos parabólicos permiten alcanzar temperaturas de funcionamiento de hasta 800 °C, con las que es posible obtener rendimientos muy altos. De hecho, se trata de los sistemas solares de generación eléctrica que han demostrado mayor rendimiento energético, siendo posible alcanzar valores máximos cercanos al 30% y promedios anuales de hasta un 25%.

Los concentradores utilizan superficies reflectantes de diversos materiales. Por ejemplo, unos se realizan con planchas de plástico reforzado y con fibra de vidrio. Las superficies de reflexión más duraderas han sido espejos de plata y vidrio, similares a los espejos utilizados en el hogar.

Como los discos concentradores tienen longitudes focales cortas, se necesitan espejos de vidrio relativamente delgados (espesor de aproximadamente 1 mm) para poder conseguir las curvaturas requeridas.

Además, es deseable que el vidrio posea un bajo contenido de hierro para mejorar su capacidad para reflejar la radiación solar. Dependiendo del espesor y de los materiales que se utilicen, los espejos solares tienen rendimientos de reflexión en un rango del 90 a 95%.

Los intentos actuales de desarrollo de películas reflectantes poliméricas no han tenido muy buen resultado debido a la rápida degradación de la película reflectante, dentro de períodos relativamente cortos, aunque se han producido avances significativos durante los últimos años.

El concentrador ideal es un paraboloide de revolución que es de muy difícil construcción desde el punto de vista de su mecanizado, para que la tolerancia de su construcción asegure que todos los rayos se concentren en la superficie del receptor.

Algunos concentradores solares aproximan esta forma con múltiples espejos en forma esférica sujetos mediante una estructura apropiada.

Las relaciones de concentración medias sobre el absorbedor llegan a alcanzar valores muy elevados, de hasta 3000, por lo que tanto los materiales del absorbedor como el fluido caloportador trabajan a temperaturas muy elevadas.

//Receptor

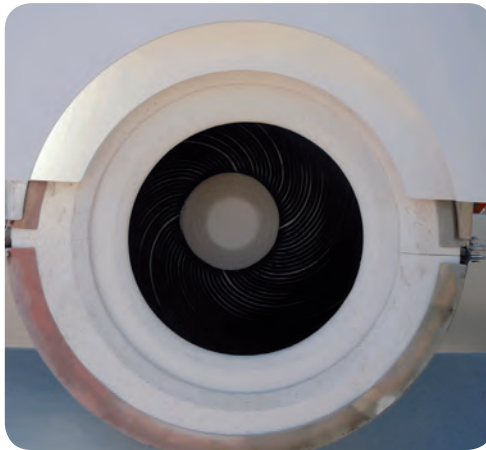
El receptor es quien realiza la conexión térmica entre el concentrador y el motor Stirling.

Tiene dos funciones fundamentales:

- Absorber la radiación solar reflejada por el concentrador.
- Transmitir esta energía absorbida al motor Stirling en forma de calor con las mínimas pérdidas.

Los receptores empleados en los discos parabólicos de alta temperatura son receptores de cavidad, en los que la radiación concentrada entra por una apertura (situada en el foco del paraboloide) incidiendo posteriormente sobre el absorbedor. De esta forma se consiguen disminuir las pérdidas reflectivas y convectivas, así como homogeneizar el flujo radiante incidente sobre el absorbedor y reducir su valor máximo.

Actualmente existen dos tipos de receptores utilizados en sistemas Disco Stirling:



Receptores
de disco-Stirling.

- Receptores de tubos de iluminación directa (DIR)
- Receptores de refluo.

Los **receptores directamente iluminados** permiten una adaptación directa del calentador de los motores Stirling convencionales. En estos receptores, el absorbedor está formado por un haz de tubos por donde circula el fluido de trabajo del motor (helio, hidrógeno o aire) altamente presurizado (5-20 MPa). La radiación incide directamente sobre estos tubos y es transformada en energía térmica y transmitida al fluido de trabajo.

Las altas temperaturas de trabajo de estos absorbedores (del orden de 800°C) dificultan el empleo de recubrimientos selectivos por el solape de la radiación emitida y absorbida.

Un inconveniente de estos receptores es la falta de uniformidad en el flujo de radiación incidente en la superficie del absorbedor, lo cual trae como consecuencia que la temperatura en los tubos absorbedores presente zonas de altos valores, limitando por tanto la máxima temperatura del fluido de trabajo para evitar sobrepasar la máxima temperatura permitida en los materiales.

En el proyecto Eurodish, se desarrolló un receptor de tubos que se conecta directamente a las cabezas de los cilindros del motor Stirling.

El receptor se compone de tubos delgados de aproximadamente 3mm de diámetro, los cuales son muy resistentes a temperaturas elevadas (receptor de tubos directamente iluminados).

Receptores de refluo. Los receptores de refluo, hacen uso de un fluido intermedio, y consiguen transmitir la energía al motor Stirling de una manera uniforme en toda su superficie, lo que provoca un mejor funcionamiento, a costa de una pérdida importante de la energía recibida por el sistema receptor.

Los receptores de refluo utilizan habitualmente sodio líquido que se distribuye a través de la superficie receptora del flujo de energía. El sodio absorbe este calor entrante, evaporándose y subiendo hasta el intercambiador de calor, donde tras ceder gran parte de la energía que contiene al gas de trabajo del

motor, condensa volviendo a caer acumulándose en la piscina de sodio, desde donde se distribuye posteriormente a la superficie receptora por capilaridad.

El principal problema con el que se enfrenta este tipo de receptores es la corrosión, que en los sistemas con disoluciones líquidas de sodio, cuenta con dos principales mecanismos iniciadores:

a// Elementos metálicos transferidos a la disolución de sodio líquido.

b// Elementos no metálicos en las aleaciones o en los componentes metálicos, que han retenido oxígeno en su estructura.

Además, si el sistema no está perfectamente aislado del exterior, cabe la posibilidad de que se introduzca oxígeno en el sistema. El oxígeno aumenta la solubilidad de los metales en el sodio, acelerando los efectos de la corrosión. En aleaciones de hierro o níquel, el oxígeno provoca que en contacto con el sodio se formen procesos de corrosión, lo que provoca dos efectos indeseados:

1// Erosión de los materiales hasta llegar a fallo crítico en funcionamiento.

2// Aparición de capas de óxidos que empeoran las propiedades térmicas de los materiales, dificultando la transferencia de calor y reduciendo así la eficiencia del sistema.

Ventajas que tienen:

- La gran capacidad de transmisión del calor de los metales líquidos (hasta 800 W/cm^2) permite desarrollar receptores más pequeños.
- Mediante la condensación de este metal líquido se consigue un calentamiento más uniforme del fluido de trabajo, y éste se produce realmente a temperatura constante, lo que permite trabajar con temperaturas máximas del fluido de trabajo más cercanas a las máximas admisibles por los materiales.
- Permite el diseño independiente de receptor y motor, evitando los compromisos de diseño entre ambos que limitaban el rendimiento en el caso de los receptores de tubos directamente iluminados.
- Se facilita la hibridación del sistema con gas natural.

Se distinguen dos tipos de receptores de reflujos:

- Receptor de tipo «pool boiler». En este caso hay una porción de metal líquido siempre en contacto con el absorbedor, donde se produce la evaporación del metal, que posteriormente se desplaza hacia el calentador del motor.
- Receptor de tubo de calor (heat pipe). En este caso, el líquido metálico asciende por fuerza de capilaridad por unos tubos situados en la parte posterior del absorbedor donde se evapora, para ir a condensar en el calentador del motor. Las gotas de metal líquido condensan aquí y por gravedad caen al absorbedor donde comienzan a subir por capilaridad nuevamente. La reserva de metal líquido dentro del receptor es, en este caso, mucho más pequeña. Al tener menor masa térmica presenta una respuesta más rápida a los transitorios y unas menores pérdidas térmicas durante los mismos. Además, es posible emplear este receptor para sistemas que implementen los dos tipos de seguimiento del sol comentados (acimut-elevación, polar declinación), mientras que el «pool boiler» sólo se presta fácilmente a su integración en el seguimiento acimut elevación.

La desventaja del receptor tubo de calor frente al «pool boiler» es la existencia de un mayor número de ciclos térmicos en motor y receptor durante días nublados, así como una mayor variación en la potencia de salida.

// Sistema generador

El sistema generador está constituido por una máquina térmica que sigue un ciclo termodinámico de potencia y el generador propiamente dicho, que transforma la energía mecánica en electricidad. El desarrollo de los sistemas de discos parabólicos ha estado muy ligado a los motores Stirling, aunque también se han empleado turbinas de gas. Las primeras aplicaciones del ciclo Stirling al aprovechamiento de la energía solar datan de 1872, siendo debidas a Ericsson¹⁰.

El ciclo Stirling es el ciclo termodinámico más eficiente para transformar calor en energía mecánica y luego, con un generador, en eléctrica.

Entre las características de un motor Stirling destaca que es un motor de combustión externa, dependiendo su funcionamiento del aporte de calor que se realice, con independencia del modo en que se genere dicho calor.

El motor Stirling casi no produce ruido o vibraciones y posee un ciclo de vida potencial extraordinariamente alto, ya que no hay contaminación interna ni de los pistones, ni de los cojinetes, ni degradación del lubricante al no existir combustión interna al motor.

El motor en un sistema Disco Stirling convierte el calor en energía mecánica, por la compresión de un fluido de trabajo cuando está frío, el cual se calienta durante la compresión y que, a continuación, se expande a través de una turbina o con un pistón para producir trabajo. En estos sistemas disco-motor el calor también puede ser suministrado por un quemador de gas suplementario para permitir funcionamiento durante tiempo nublado y por la noche. La producción eléctrica actual de los prototipos de sistemas Disco Stirling es de entre 5 y 25 kWe máxima.

// Estructura y sistema de seguimiento

El sistema disco parabólico necesita ubicarse constantemente de tal forma que los rayos de la radiación directa del sol estén paralelos al eje de la parábola. Para lograr esto se debe realizar el seguimiento en dos ejes de la posición del sol y actualmente éstos sistemas se puede dividir en varios tipos:

- Seguimiento de elevación-acimutal. El disco concentrador está asentado en un plato que gira en un plano paralelo a la tierra (acimut), y en otro plano perpendicular a ella (la altitud). Estos sistemas proporcionan al colector la capacidad de rotar a izquierda / derecha y arriba / abajo mediante el uso de pequeños servomotores. El valor de la velocidad de rotación varía a lo largo del día, pero se puede calcular fácilmente. La mayoría de los sistemas disco Stirling más grandes pesados utilizan este método de seguimiento, mediante un algoritmo de un programa de computación.

- Método de rastreo polar. El disco concentrador gira en torno a un eje paralelo al eje de rotación de la tierra y se realiza su seguimiento en coordenadas polares; en la actualidad, sólo se utiliza en sistemas

¹⁰ Inventor a su vez de otro tipo de motor de aporte externo de calor pero de ciclo abierto en contraste con el de Stirling de ciclo cerrado. En ambos casos el fluido de trabajo es un gas inerte.

de pequeño porte, debido a las cargas a soportar de la estructura en una sola columna. El movimiento en un eje es muy lento, pues sólo debe seguir las variaciones estacionales del sol, y el movimiento en el otro eje es a velocidad constante.

En la actualidad en los sistemas de mediano y gran porte utilizan un sistema mejorado del método «Seguimiento de elevación-acimutal», donde se corrige la traza preestablecida utilizando un sensor de seguimiento que determina la orientación hacia el sol. La diferencia radica en que con un solo programador de computación la posición del sol se corrige en correcciones pequeñas mediante un sensor de seguimiento por cada uno de los ejes.

Los sistemas de seguimiento evolucionaron, de seguimiento polar a seguimiento en acimut-elevación. Mientras que el sistema de seguimiento polar es más sencillo desde el punto de vista constructivo y recoge más radiación, el segundo es más fácil de controlar.

Con una computadora central se calcula la posición del sol en cada instante y se transfieren esos datos al sistema que controla el posicionamiento del disco y tiene la ventaja de que se pueden controlar de manera automática varios discos parabólicos con una única unidad de control.

Otra ventaja de este nuevo tipo de sistema de seguimiento es que permite reducir los costes totales del sistema de una forma considerable.

3/5 Sistemas de concentradores lineales de Fresnel

Una de las nuevas formas de aprovechamiento térmico de la energía solar es el concentrador lineal tipo Fresnel que se destaca por la sencillez de su construcción y por su bajo coste.

La tecnología Fresnel utiliza reflectores planos, simulando un espejo curvo por variación del ángulo ajustable de cada fila individual de espejos, en relación con el absorbedor.

Los reflectores se construyen con espejos de vidrio normales, por lo tanto su materia prima es muy barata. La forma curvada de los espejos cilindro parabólicos hace que sean un 15% más eficientes que los espejos Fresnel, pero con el ahorro de costes de construcción y diseño se compensa el precio.

Los sistemas Fresnel se desarrollaron en los años 90 en la compañía Solarmundo en Bélgica, y en la Universidad de Sydney en Australia (Mills and Morrison, 2000)¹¹. Los diseños se basaron en la cavidad del absorbedor y en el grado de aprovechamiento ocupado por los reflectores.



Planta de concentradores de Fresnel.

¹¹ En la década de 1960, el Profesor G. Francia desarrolló y ensayó algunos prototipos de concentradores lineales de Fresnel en Marsella (Francia).

Posteriormente Solar Power Group GmbH fue fundada en Múnich (Alemania) por Solarmundo. Un sistema fresnel con la capacidad de generación directa de vapor fue construido por el SPG en conjunto con el Centro Aeroespacial Alemán (DLR).

Uno de los proyectos recientes es la planta con un sistema Fresnel en Almería, construida por SGP y por el grupo alemán MAN Ferrostaal. Consiste principalmente en un campo de espejos primario, un tubo absorbedor y un espejo secundario. El campo primario contiene 25 filas de espejos planos sobre el terreno, cada uno de 100 m. de largo por 60 cm de ancho, que reflejan los rayos del sol en un tubo absorbedor de 100 m. de largo colgado varios metros por encima del campo principal. Por encima del tubo absorbedor hay un espejo secundario que concentra la luz solar restante en el tubo absorbedor lineal.

Los espejos se controlan por motores eléctricos que hacen un seguimiento de la posición del sol. La luz solar se centra en el tubo absorbedor de una manera más eficiente.

Los espejos paralelos enfocan la energía irradiada por el sol en un tubo, colocado a 8 m. por encima de los espejos. El agua fluye a través de este tubo de absorción, que se calienta a temperaturas de hasta 450°C. Esto produce vapor (como en una central térmica convencional), que se convierte en energía eléctrica en una turbina de vapor. Debido al pequeño tamaño de los espejos que permiten ser menos sensibles al viento, se emplean estructuras ligeras y económicas.

Desde marzo del 2009, la planta Puerto Errado 1 construida por el grupo alemán Novatec Biosol comenzó con sus operaciones en Murcia. Conformada por una superficie de 18000 m², tiene una potencia de 1,4 MW, produce cerca de 2 GWh anuales. Próximamente se abrirá la segunda planta, que producirá 30 MW. La misma compañía ha programado tres nuevos proyectos cerca de la localidad murciana de Lorca. En total, producirán cerca de 60 MW. Los nuevos proyectos de Novatec Biosol suponen una inversión cerca de 120 millones de euros.

Una característica de la tecnología Fresnel es que el absorbedor está separado de los concentradores, se mantiene fijo y no tiene partes móviles, por lo tanto lo hace más económico.

Algunas de las ventajas que presenta la tecnología Fresnel son las siguientes:

- Los concentradores se instalan a nivel del piso, reduciendo la carga del viento y son más fáciles para mantener y limpiar.
- El vapor se genera directamente y no se requiere de intercambiadores de calor.
- Capacidad de producción escalable.
- Construcción automatizada de los componentes clave.
- Sin emisiones de CO₂.
- Poco consumo de agua.
- Utiliza menos espacio que otras tecnologías debido a que no necesita un terreno perfectamente llano.
- Menor coste de instalación del kW que en otras tecnologías.

3/6 Otras Tecnologías

// Almacenamiento

Actualmente, la mayoría de las centrales eléctricas termosolares, salvo las que usan tecnología de disco parabólico, pueden mejorar sus rendimientos de funcionamiento estabilizando sus condiciones de operación y controlabilidad a través de la incorporación de un sistema de almacenamiento de energía térmica. Dicho sistema dependerá principalmente del tipo de fluido de trabajo que esté utilizando la CETS.

De esta forma, el almacenamiento en sistemas que utilizan vapor de agua saturado se realiza actualmente mediante tanques de agua comprimida, lo que implica ciertas limitaciones energéticas y de capacidad, así como unos costes elevados por la necesidad de emplear tanques de acero capaces de soportar las altas presiones.

En cambio las CETS que usan aceite térmico como fluido de trabajo, utilizado en la mayoría de los sistemas solares de concentración cilindro parabólico, pueden almacenar energía térmica a través de los siguientes sistemas:

- Sistema de almacenamiento de doble tanque; donde uno de ellos denominado tanque frío, alberga el aceite térmico no calentado, y el otro, tanque caliente, contiene el fluido ya calentado por el proceso térmico solar.
- Sistema de almacenamiento en tanque único vertical, aprovechando la característica termoclina del aceite térmico.

El alto precio que los aceites térmicos capaces de alcanzar altas temperaturas alcanzan en el mercado, hace que esta opción sea prácticamente inviable, pues supone el desembolso de una gran inversión destinada solo al fluido de trabajo. Una alternativa que se ha desarrollado es el uso de sales fundidas para el almacenamiento, dejando dos posibilidades. Por un lado, el uso de aceite térmico como fluido de trabajo para su intercambio con dichas sales fundidas y su posterior almacenamiento. Y por otro lado, el uso de las sales fundidas directamente como fluido de trabajo y de almacenamiento, lo cual supone una alternativa idónea, pero con fuertes condicionantes técnicos y energéticos para evitar en todo momento la congelación de las sales en cualquier punto del circuito.



Tanques de almacenamiento térmico con sales fundidas en Andasol I.

Este sistema de almacenamiento térmico de sales fundidas, mezcla eutéctica de nitritos y nitratos sódicos y potásicos, es el que tiene un uso más extendido, y su tamaño, es decir la masa de sales y volumen de los tanques, depende de la máxima temperatura alcanzada por el fluido cuando se le transfiere la energía solar en el absorbedor. En pocas palabras, mientras mayor sea la diferencia de temperatura entre el tanque frío (habitualmente a unos 270 °C para evitar la solidificación de las sales fundidas) y el caliente, menor será la masa de fluido térmico a almacenar puesto que son inversamente proporcionales.

Asimismo, la diferencia de masa de sales necesaria a almacenar entre una instalación solar de canal parabólico que use aceite térmico como fluido de trabajo (por tanto con una temperatura de trabajo máxima limitada a aproximadamente 380°C, ya que a temperaturas superiores el aceite se deteriora) será casi tres veces más grande que la masa de fluido a almacenar en un sistema solar de receptor central, que use sales fundidas y llegue a alcanzar temperaturas de trabajo en torno a 550 °C.

Actualmente se está investigando para desarrollar una nueva alternativa de almacenamiento térmico que usa grandes masas de hormigón con tubos intercambiadores embutidos. El uso de esta tecnología es aplicable a tecnologías que usen aceites térmicos o vapor saturado, habituales en los canales parabólicos o campos de reflectores lineales tipo Fresnel. Su principal ventaja incide en su bajo coste por unidad de energía almacenada, aunque todavía tiene una eficiencia limitada y no se ha probado a gran escala.

Otras investigaciones se están llevando a cabo con el objeto de mejorar la efectividad tanto desde el punto de vista de los costes de las sales fundidas y otros estudios desde el punto de vista de la eficiencia de éstas. Según la primera línea mencionada se está trabajando en el uso de una gran masa de arena en la que se intercalen tubos finos de acero de bajo coste, transfiriéndose así el calor a la arena y quedando almacenada en ésta. El principal inconveniente de dicho sistema es la necesidad de una gran cantidad de arena, aunque siga siendo más económico y ecológico. Según la segunda línea de investigación se está desarrollando una tecnología que consiste en un sistema termocline mediante el uso de guijarros de basalto y gas argón como medio trasmisor, donde se pueden alcanzar temperaturas de trabajo en torno a los 550-600°C. Otro sistema importante a tener en cuenta y aún en desarrollo, es el basado en cambios de fase, que como principal ventaja daría respuesta a la disminución de volúmenes de trabajo. Asimismo se investigan sistemas mixtos que combinen, sistemas de calor sensible con sistemas de cambio de fase, para ser aplicados cada uno a una etapa del proceso de calentamiento, evaporación y sobrecalentamiento del agua que efectúa el ciclo de Rankine de conversión.

// Hibridación

Es una alternativa muy interesante para las CETS que le permite aumentar la disponibilidad y gobernabilidad, al igual que fijar condiciones de operación constantes, mejorándose así sus rendimientos. De hecho, en la década de los 90 ya apareció el concepto SOLGAS, consistente en el aporte de energía solar a un ciclo combinado con cogeneración. Este concepto suponía un posible camino de transición desde un sistema basado en los combustibles fósiles a otro más distribuido donde las fuentes de energías renovables tomarían fuerza gracias a la fiabilidad y viabilidad del sistema. Conceptos similares se fueron desarrollando a través de diferentes proyectos, como en el Colón Solar, donde se planteó la integración de la energía solar en una central térmica convencional. Estos tipos de proyectos y conceptos innovadores no llegaron a materializarse por diversos motivos en su época, aunque en la actualidad sí lo han hecho mediante proyectos con muchas similitudes como son los ciclos combinados híbridos con aporte solar cuya fase de construcción está finalizándose en Marruecos, Argelia y Egipto.

En España, los únicos sistemas híbridos utilizados son aquellos que incorporan calderas convencionales para el calentamiento del aceite térmico, de forma que se complete o sustituya parcialmente la energía solar. Otra opción, algo más compleja pero de características similares, es la que ya se usó en el desarrollo de las plantas SEGS, donde se lleva a cabo el uso de calderas de gas para la generación directa de vapor, el cual es enviado directamente a la turbina en los momentos que sea requerido por falta de recurso solar. Además, esta caldera puede ser utilizada para otras necesidades de la planta que la requieran.

Una nueva alternativa muy atractiva en el campo de la hibridación con sistemas solares, es el uso de la biomasa en ellos, ya que permite disponer de centrales térmicas totalmente gobernables y con fuentes energéticas íntegramente renovables. Años atrás se trató de llevar esta tecnología a la CESA I de la Plataforma Solar de Almería, aunque por diversos motivos no se llegó a implantar. Actualmente se ha retomado dicha opción y se observa como una forma de maximizar la penetración de las energías renovables en el sistema eléctrico.

Todos estos sistemas se ven favorecidos por la regulación actual del Régimen Especial de Producción de Electricidad, por el que se permite hasta un consumo de gas del 15% de la generación total térmica, ya sea de origen solar o gas, utilizada por la central. Este porcentaje recogido en dicha regulación se aumenta hasta el 50% cuando la energía auxiliar tiene su origen en la biomasa. Dichos límites están fijados de forma regulatoria, pudiéndose generar energía firme si se requiriera y si el sistema regulatorio lo permitiese y las retribuciones fuesen suficientes para hacer la sobreinversión en el sistema viable. Un aspecto que hay que tener en cuenta es que la quema de gas para la obtención de vapor a 400 °C no es un uso óptimo de ésta, por lo que se están desarrollando conceptos que permitan obtener un mayor partido al gas y a la biomasa.

La hibridación en el campo de las plantas solares con torre de concentración se está desarrollando mediante nuevas plantas piloto de tamaño precomercial, donde el proceso que sigue trataría de alcanzar en el receptor temperaturas en torno a los 800 °C y una presión de 9 bares, usando como fluido primario el aire. Posteriormente, este aire sería introducido en una caldera de gas natural donde se eleve su temperatura a las óptimas de entrada de una turbina de gas. El escape de dicha turbina sería a su vez utilizado en la alimentación de un ciclo Rankine, de forma que se constituye finalmente un conjunto de un ciclo combinado con aporte solar en la parte de alta temperatura.

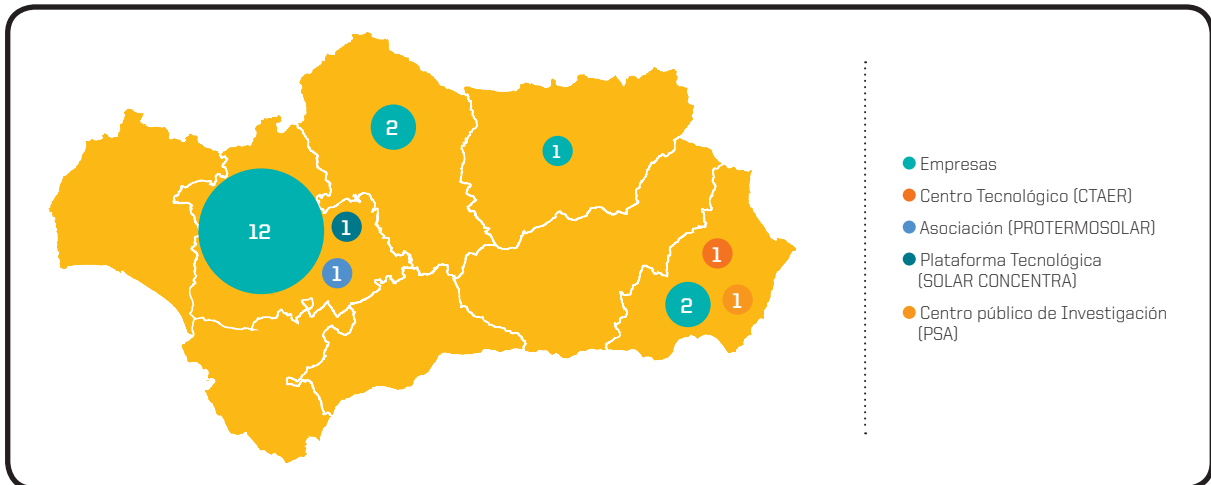
Respecto a la tecnología que se está desarrollando en los sistemas de canal parabólico, se plantea el uso de biomasa gasificada para la alimentación de una turbina de gas. Asimismo, el escape de dicha turbina se aprovecharía en un ciclo Rankine, alimentado adicionalmente por vapor proveniente de una planta convencional de canales parabólicos. El resultado sería la obtención de rendimientos superiores a los de las plantas actuales.

Dentro de las tecnologías más destacables que se están desarrollando en este campo actualmente, cabe mencionar el uso de la energía térmica generada por un campo de concentración solar en un ciclo combinado, dando lugar a mejoras del rendimiento y ahorros de combustibles. Varias son las alternativas a la hora de integrar dicho sistemas en plantas de generación eléctrica. Un ejemplo de ello es la desarrollada en las tres centrales térmicas construidas en el norte de África mencionadas al principio de este apartado, donde el vapor generado por un campo de canales parabólicos se integra en la caldera de recuperación del ciclo combinado. Con vistas puestas en el futuro, parece muy prometedora la integración de la energía solar procedente de sistemas de alta concentración en el ciclo Brayton¹² ■■

¹²Ciclo termodinámico compuesto por una etapa de compresión adiabática, una etapa de calentamiento isóbaro y una etapa de expansión adiabática de un fluido compresible.

Estado del Sector en Andalucía

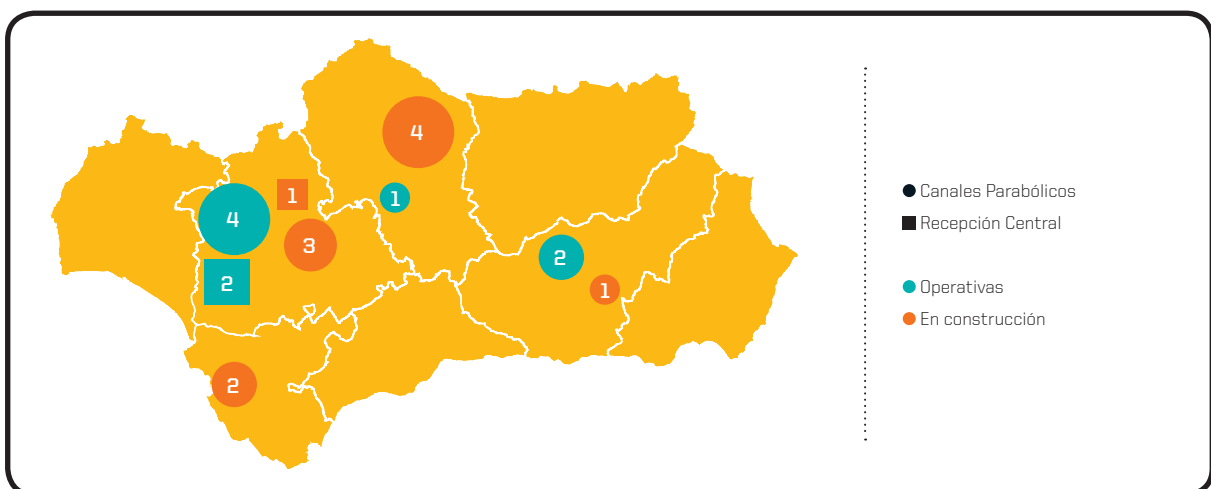
Para proporcionar una vista general del sector en Andalucía, a continuación se detallan las entidades (empresas, centros de investigación, plataformas tecnológicas) y los grupos de investigación que trabajan en el ámbito de la electricidad termosolar en la Comunidad autónoma de Andalucía.



En cuanto a la localización geográfica destaca Sevilla, siendo la provincia que acoge a la mayoría de las entidades del sector.

4/1 Centrales Solares Termoelectricas

Tras la publicación de las inscripciones de centrales termosolares en el registro de preasignación de retribución por el Ministerio de Industria, Turismo y Comercio, Protermosolar edita un mapa que ilustra gráficamente el estado de las centrales termosolares andaluzas¹³.



¹³ <http://www.protermosolar.com>

Asimismo en la actualidad (2010/2011) son Sevilla y Granada las provincias donde existe un mayor número de centrales de canales parabólicos operativas. En Sevilla se encuentran las dos únicas centrales de recepción central de España. Las centrales aparecen clasificadas en dos categorías -en operación (●) y en construcción avanzada (●) con un porcentaje significativo realizado del campo solar o de la ejecución material del proyecto.

CENTRAL SOLAR TERMOELÉCTRICA	PROVINCIA	POTENCIA MW	TECNOLOGÍA
PS10	Sevilla	11	Receptor Central
ANDASOL 1	Granada	50	Canales Parabólicos
PS20	Sevilla	20	Receptor Central
ANDASOL 2	Granada	50	Canales Parabólicos
SOLNOVA 1	Sevilla	50	Canales Parabólicos
SOLNOVA 2	Sevilla	50	Canales Parabólicos
SOLNOVA 3	Sevilla	50	Canales Parabólicos
SOLNOVA 4	Sevilla	50	Canales Parabólicos
PALMA DEL RÍO 2	Córdoba	50	Canales Parabólicos
ANDASOL 3	Granada	50	Canales Parabólicos
PALMA DEL RÍO 1	Córdoba	50	Canales Parabólicos
GEMASOLAR	Sevilla	17	Receptor Central
HELIOENERGY 1	Sevilla	50	Canales Parabólicos
HELIOENERGY 2	Sevilla	50	Canales Parabólicos
LEBRIJA 1	Sevilla	50	Canales Parabólicos
TERMOSOL 50	Cádiz	50	Canales Parabólicos
ARCOSOL 50	Cádiz	50	Canales Parabólicos
SOL GUZMAN	Córdoba	50	Canales Parabólicos
SOLACOR 1	Córdoba	50	Canales Parabólicos
SOLACOR 2	Córdoba	50	Canales Parabólicos

4/2 Empresas

EMPRESA	PROVINCIA	ACTIVIDAD EN EL SECTOR TERMOSOLAR	CONTACTO / WEB
ABENER ENERGÍA S.A.	Sevilla	Compañía sevillana, líder en ingeniería y construcción para el desarrollo sostenible: Ingeniería y construcción y Operación y Mantenimiento de centrales termosolares	www.abener.es
ABENGOA SOLAR ESPAÑA S.A.	Sevilla	Ingeniería de energías renovables del grupo Abengoa con sede en Sevilla. Promoción, construcción y operación de plantas solares eléctricas (tecnología de torre, cilindro-parabólica, ISCC y fotovoltaica).	www.abengoasolar.com
ALBATROS PROMOTORA EMPRESARIAL, S.A.	Sevilla	Fabricación de vehículos de limpieza de paneles solares, vehículos de drenaje de lazos para el mantenimiento de plantas termosolares y vehículos contra incendios.	www.grupoalbatros.com
AYESA S.A.	Sevilla	Grupo empresarial, con sede en Sevilla con las siguientes actividades relacionados con la energía termosolar: Ingeniería básica y de ejecución de planta termosolar Guadiamar 50 MW en Sevilla. Ingeniería básica y soporte a la tramitación de planta termosolar 50 MW Soluz Guzmán, Córdoba	www.ayesa.es
AZCATEC TECNOLOGÍA E INGENIERÍA, S.L.	Sevilla	Empresa de ingeniería industrial, tecnología ambiental, energía y la construcción industrial.	www.azcatec.com
BOGARIS ENERGY, S.L.	Sevilla	Ingeniería de energías renovables, filial del grupo Bogaris dedicada a las energías renovables. Tiene previsto construir dos plantas solares termoelectricas en La Puebla del Río (Sevilla) con una inversión de 400 millones de euro que, cuando estén a pleno funcionamiento en 2011 y 2012, tendrán una potencia de 50 MW cada una.	www.bogaris.com
CENSOLAR, S.L. (CENTRO DE ESTUDIOS DE LA ENERGÍA SOLAR)	Sevilla	Empresa dedicada a la formación técnica en energía solar, tanto térmica como fotovoltaica, mediante la enseñanza presencial y a distancia, utilizando métodos desarrollados expresamente para alcanzar este objetivo.	www.censolar.com
CSP SERVICES ESPAÑA, S.L.	Almería	Empresa alemana, spin-off del centro alemán German Aerospace Centre (DLR), con sucursal en Almería. Se dedica al suministro de componentes de construcción, de control de calidad y de consultoría técnica.	www.csp-services.es
ENERGY VISTA, S.L.	Sevilla	PYME de nueva creación que se dedica a la ingeniería de energías renovables.	No disponible
FERROSTAAL SOLAR, S.L.U.	Sevilla	Empresa que lleva a cabo las tareas de ingeniería, compras y construcción (EPC) de una gran cantidad de tipos diferentes de plantas. Está involucrado en la construcción de la planta termosolar Andasol 3 como contratista general (empresa conjunta de Ferrostaal, formada por Solar Millennium y el grupo español Duro Felguera) con alrededor de 50 megavatios de potencia eléctrica.	www.ferrostaal.com

GEMASOLAR 2006, S.A. / TORRESOL ENERGY INVESTMENTS S.A.	Sevilla	Promoción, construcción y operación de centrales de energía solar termoeléctrica.	www.torresolenergy.com
GRUPO GEA 21, S.L.	Sevilla	Empresa de ingeniería y construcción de proyectos industriales, especialmente en proyectos «Llave en Mano-EPC».	www.gea21.com
INDUSTRIAS ALGAMA, S.L.	Jaén	Empresa especializada que ofrece dar protección ante la corrosión del acero de instalaciones termo solares mediante el galvanizado en caliente.	www.galvanizadosalgama.com
MAGTEL ENERGÍAS RENOVABLES, S.L.	Córdoba	Ingeniería de energías renovables del Grupo MAGTEL cuya actividad consiste en la promoción, ingeniería y realización de proyectos para la generación de energías renovables (Solar Fotovoltaica, Solar Termoeléctrica, etc.).	www.magtelrenovables.es
MILENIO SOLAR DESARROLLO DE PROYECTOS, S.L.	Almería	Empresa de reciente creación (2004) ubicada en Almería y perteneciente al grupo alemán Solar Millennium AG. Han estado colaborando en el desarrollo de la investigación de la tecnología termosolar a través de una experiencia dilatada con la Plataforma Solar de Almería (PSA) y las Universidades de Sevilla y Almería. El grupo Solar Millennium es pionero en la tecnología de colectores cilindro parabólicos y ha desarrollado su propia tecnología de colectores.	www.solarmillennium.de
MONTEALTO ENERGÍA, S.L.	Córdoba	Ingeniería de energías renovables, cuyo proyecto actual relacionado con la energía termosolar es la instalación. Cilindro parabólica en el Parque Solar El Carpio, Córdoba (Superficie: 400 Ha., Potencia: 100 MW).	www.montealtoenergia.es
SDR ENERGY S.L. / SUR DE RENOVABLES	Sevilla	PYME de Ingeniería de energías renovables, que a partir de los datos radiométricos de un emplazamiento, diseña y proyecta la central y, tras la obtención de licencias y autorización administrativa, construye la instalación, realizando la gestión de compras de los equipos principales y el diseño tanto de la configuración del campo solar como del ciclo termodinámico de la planta de potencia. Una vez puesta en servicio gestiona la explotación de la planta.	www.sdr-energy.com

4/3 Centros Tecnológicos / Asociaciones / Centros de Investigación

// CENTRO TECNOLÓGICO AVANZADO DE ENERGÍAS RENOVABLES DE ANDALUCÍA (CTAER)

El CTAER, colaborador principal del presente Estudio de Vigilancia Tecnológica, es un centro tecnológico con sede central en Tabernas (Almería), cuyo objetivo principal es contribuir al desarrollo de las tecnologías de aprovechamiento de las energías renovables. Se constituyó mediante la figura jurídica de Fundación a partir del impulso de la Junta de Andalucía a través de sus agencias IDEA y AAE, a la que se sumaron las empresas líderes del sector energético, así como del CIEMAT.



Los proyectos del CTAER se orientan, principalmente, a la mejora del rendimiento y a la disminución de costes de las tecnologías relacionadas con los recursos renovables básicos, como la radiación solar, el viento o la biomasa, que son especialmente abundantes en Andalucía. De forma estratégica, el área de trabajo solar se ha ubicado en el desierto de Almería, en Tabernas; el área eólica, en la fachada atlántica andaluza; y el área biomasa, en el alto Guadalquivir, en el municipio jiennense de Mengíbar, dentro del Parque Científico-Tecnológico del Aceite y del Olivar (GEOLIT).

El CTAER está evaluando las necesidades tecnológicas de las empresas punteras en el sector para acompañarles en sus desarrollos, así como concertando acuerdos con otros grupos de investigación a nivel regional nacional e internacional. El CTAER pone a disposición sus instalaciones para la experimentación en proyectos energéticos innovadores, y su equipo profesional para trabajar conjuntamente con las empresas en los proyectos de investigación y desarrollo tecnológico, también en sus propias instalaciones.

Contacto y mas información en su web: <http://www.ctaer.com>

// PROTERMOSOLAR / ASOCIACIÓN ESPAÑOLA DE LA INDUSTRIA SOLAR TERMOELÉCTRICA

Protermosolar, la Asociación Española de la Industria Solar Termoeléctrica con sede en Sevilla, fue fundada en 2004, con el objetivo de promover el desarrollo de la industria termosolar española. En la actualidad cuenta con 100 miembros cubriendo toda la cadena de valor del sector: Promotores, Constructores, Fabricantes de Componentes, Ingenierías, Consultoras, Centros de Investigación, etc. Todas las empresas con plantas preasignadas son socios. Protermosolar es además fundador y vicepresidente de ESTELA SOLAR¹⁴, su homóloga europea.



El principal objetivo de Protermosolar es impulsar la expansión y el desarrollo de la tecnología termosolar tanto en España como en el resto del mundo. Por ello su actividad persigue una serie de objetivos fundamentales:

- Promover el desarrollo de las centrales solares termoeléctricas dentro de un marco regulatorio estable y suficiente para su implementación a gran escala comercial.
- Promover el desarrollo tecnológico, colaborando con las administraciones para el establecimiento de programas de apoyos eficaces, así como con empresas, centros de investigación y universidades para que se produzcan las máximas sinergias posibles.
- Promover la excelencia en la planificación, diseño, construcción y operación de las centrales termosolares.

Difundir el conocimiento de estas tecnologías, así como su gran potencial y las ventajas macroeconómicas para la sociedad para contribuir a la lucha contra el cambio climático.

Contacto y mas información en su web: <http://www.protermosolar.com>

¹⁴ <http://www.estelasolar.com>

// PLATAFORMA SOLAR DE ALMERÍA (PSA)

La Plataforma Solar de Almería (PSA), perteneciente al Centro de Investigaciones Energéticas, Medioambientales y Tecnológicas (CIEMAT), es el mayor centro de investigación, desarrollo y ensayos de Europa dedicado a las tecnologías solares de concentración. La PSA desarrolla sus actividades integrada como una División de I+D dentro de la estructura del Departamento de Energía del CIEMAT.



Los objetivos que inspiran su actividad investigadora son los siguientes:

- Contribuir al establecimiento de un esquema de suministro energético mundial limpio y sostenible.
- Contribuir a la conservación de los recursos energéticos de Europa y a la protección de su clima y medio ambiente.
- Promover la introducción en el mercado de las tecnologías termosolares y las derivadas de los procesos de química solar.
- Contribuir al desarrollo de una industria termosolar europea exportadora y competitiva.
- Reforzar la cooperación entre el sector empresarial y las instituciones científicas en el campo de la investigación, el desarrollo, la demostración y el marketing de las tecnologías termosolares.
- Potenciar innovaciones tecnológicas orientadas a la reducción de costes que contribuyan a incrementar la aceptación en el mercado de las tecnologías termosolares.
- Promover la cooperación tecnológica Norte-Sur, especialmente en el Área Mediterránea.
- Apoyar a la industria en la identificación de oportunidades de mercado relacionadas con las tecnologías termosolares.

Contacto y mas información en: <http://www.psa.es>



Vista Aérea de la Plataforma Solar de Almería.

4/4 Plataformas Tecnológicas

La Comisión Europea y el Ministerio de Ciencia e Innovación español (MICINN) están facilitando el desarrollo de las Plataformas Tecnológicas Europeas (PTE) que reúnan a los distintos agentes implicados

en un sector concreto a fin de definir e implementar una Agenda Estratégica de investigación para el programa marco. Están centradas en temas estratégicos con altos objetivos de crecimiento, competitividad y sostenibilidad y se desarrollan para promover la creación de asociaciones público-privadas. A través de esta cooperación, pueden definir las prioridades tecnológicas y de investigación necesarias para el sector a largo plazo, y coordinar las inversiones nacionales y europeas en I+D para contribuir al desarrollo del Espacio europeo de Investigación. A la estela de las Plataformas Tecnológicas Europeas, como instrumento de apoyo a las mismas y como mecanismo de estructuración estratégica del sector a nivel nacional, las plataformas nacionales suponen una interesante herramienta de refuerzo.

En cuanto al sector de las tecnologías termosolares cabe destacar a nivel nacional la creación de la plataforma tecnológica de la Energía Solar Térmica de Concentración (PT SOLAR CONCENTRA).

// PLATAFORMA TECNOLÓGICA DE LA ENERGÍA SOLAR TÉRMICA DE CONCENTRACIÓN (SOLAR CONCENTRA)

El Centro Tecnológico Avanzado de Energías Renovables (CTAER) puso en marcha la Plataforma Tecnológica de la Energía Solar Térmica de Concentración (SOLAR CONCENTRA), tras la aprobación de este proyecto financiado por el Ministerio de Ciencia e Innovación, en el marco de las convocatorias públicas que ejecutan el Plan Nacional de Investigación, Desarrollo e Innovación Tecnológica, 2008-2011. El CTAER pone al servicio de todo el sector esta nueva herramienta, que se materializa en una estructura organizativa integrada por las entidades y personas más relevantes del sector en toda su amplitud, así como por el establecimiento de un plan de trabajo colaborativo, uno de cuyos primeros objetivos es la elaboración la Agenda Estratégica de I+D+i de la Tecnología Solar Térmica de Concentración. Otros de los propósitos de la plataforma son:



- Contribuir a que la implantación comercial se distribuya y consolide de manera eficaz.
- Facilitar el intercambio de conocimiento, información y experiencia.
- Canalizar las inversiones atendiendo a las necesidades del sector.
- Ayudar a las Administraciones en la definición y desarrollo de planes y programas relacionados con estas tecnologías.
- Transferir a la sociedad las ventajas de la aplicación de este tipo de energía.
- Constituirse en lanzadera de la participación de sus componentes en iniciativas internacionales, y determinar un mapa de conocimiento que defina las competencias y capacidades necesarias para el adecuado desarrollo profesional en el sector.

Para el cumplimiento de estos objetivos, SOLAR CONCENTRA cuenta con un espacio virtual en Internet, un portal web con zonas públicas de información general y zonas reservadas para los miembros y socios, así como herramientas de trabajo en equipo para los grupos de investigación. También se han establecido los siguientes grupos de trabajo: Prospectiva y Planificación; Normalización y Estandarización de Componentes; Formación, Difusión y Percepción Social; y Priorización de Actividades de I+D+i.

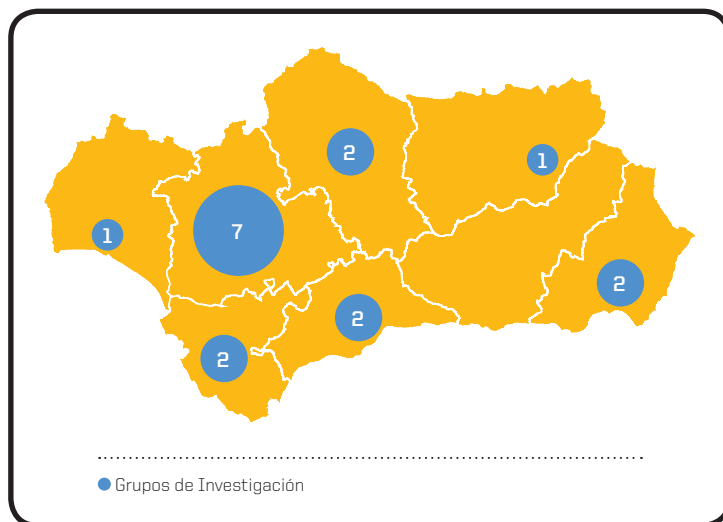
Estructura Organizativa // La estructura organizativa de SOLAR CONCENTRA se compone de 4 órganos principales. El primero, el Consejo Gestor, fue constituido inicialmente por las entidades promotoras: el Centro Tecnológico Avanzado de Energías Renovables (CTAER), la Asociación Española de la Industria Solar termoelectrica (PROTERMOSOLAR), la Agencia de Innovación y Desarrollo de Andalucía (IDEA), la Agencia Andaluza de la Energía, el Centro Nacional de Energías Renovables (CENER), la Asociación de Investigación y Cooperación Industrial de Andalucía (AICIA) y Red Eléctrica Española (REE). En segundo lugar, la Secretaría Técnica, ostentada por el CTAER, realiza las funciones administrativas y de coordinación de las actividades de la plataforma. Por lo que se refiere al Grupo Consultivo representa la voz del sector ante las Administraciones, además de realizar un seguimiento de los Planes de I+D+i, y de las directivas y normas europeas. En cuarto lugar está el Grupo de Relaciones con Otras Plataformas cuya función es la complementariedad de las actividades desarrolladas en otras plataforma tecnológicas y redes.

Mas información en la web de la Plataforma: <http://www.solarconcentra.org/>

4/5 Grupos de Investigación

En cuanto a Grupos de Investigación de Universidades andaluzas cuyos servicios científico-técnicos ofertados y líneas de investigación se relacionan con las tecnologías de electricidad termosolar destaca la provincia de Sevilla.

Con el fin de identificar posibles **socios y colaboradores para proyectos y actividades I+D** se detallan a continuación los Grupos ordenados por su área científico-técnica definida en el denominado «Código PAI»¹⁵ de cada grupo de investigación.



// Área científico-técnica / Tecnologías de la Producción (TEP)

NOMBRE DEL GRUPO DE INVESTIGACIÓN Y CÓDIGO PAI	SERVICIOS CIENTÍFICO-TÉCNICOS OFERTADOS / LÍNEAS DE INVESTIGACIÓN (RELACIONADAS CON TECNOLOGÍAS DE ENERGÍA TERMOSOLAR)	UBICACIÓN / ORGANISMO	E-MAIL DE CONTACTO (CENTRO O OTRI CORRESPONDIENTE) Y WEB DEL GRUPO
INGENIERÍA MECÁNICA (TEP 111)	<ul style="list-style-type: none"> • Diseño colectores solares cilíndricos parabólicos. 	Universidad de Sevilla.	E-mail: secretotri@us.es Web: http://www.esi.us.es/tep
AUTOMÁTICA Y ROBÓTICA INDUSTRIAL (TEP 116)	<ul style="list-style-type: none"> • Modelado y control avanzado de planas solares de tecnología cilindro-parabólica. • Plantas termo solares. 	Universidad de Sevilla.	E-mail: secretotri@us.es Web: http://www.esi.us.es/tep
ENERGÍA Y RECURSOS RENOVABLES (TEP 121)	<ul style="list-style-type: none"> • Medición y caracterización de la energía solar. • Optimización del uso de la energía. • Radiación solar ultravioleta. • Utilización de la energía solar, térmica, fotovoltaica. 	Universidad de Córdoba.	Email: otri@uco.es
TERMODINÁMICA Y ENERGÍAS RENOVABLES (TEP 122)	<ul style="list-style-type: none"> • Desarrollo de sistemas de medición, modelos y cálculos de la radiación solar. • Conversión térmica de la radiación solar. • Ensayos de equipos solares de baja temperatura. • Análisis de paneles y sistemas fotovoltaicos. • Asistencia técnica en tecnología de discos parabólicos. • Análisis de Viabilidad de Plantas Termosolares. 	Universidad de Sevilla.	E-mail: secretotri@us.es Web: http://www.esi.us.es/tep

¹⁵ PAI: Plan Andaluz de Investigación.

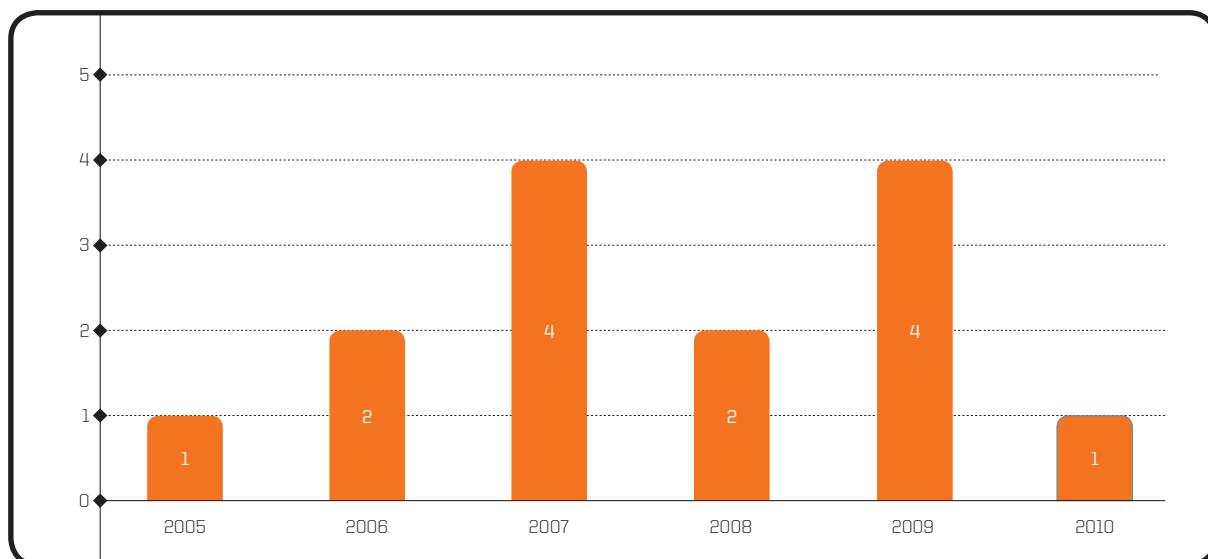
<p>MAQUINAS Y MOTORES TERMICOS (TEP 137)</p>	<ul style="list-style-type: none"> Desarrollo de metodología de diagnosis para la predicción de fallos en máquinas y motores térmicos. Desarrollo de códigos numéricos para el estudio fluido dinámico en máquinas y motores térmicos. Modelado de sistemas energéticos. 	<p>Universidad de Sevilla.</p>	<p>E-mail: secretotri@us.es Web: http://www.esi.us.es/tep</p>
<p>ENERGÉTICA (TEP 139)</p>	<ul style="list-style-type: none"> Energías renovables. Caracterización de sistemas y componentes solares térmicos. Aprovechamiento pasivo de la energía solar. 	<p>Universidad de Málaga.</p>	<p>E-mail: otri@uma.es</p>
<p>TERMOTECNIA (TEP 143)</p>	<ul style="list-style-type: none"> Plantas termosolares tipo Fresnel. 	<p>Universidad de Sevilla.</p>	<p>E-mail: secretotri@us.es Web: http://tmt2.us.es/</p>
<p>RECURSOS ENERGÉTICOS SOLARES, CLIMATOLOGÍA, FÍSICA DE LA ATMÓSFERA (TEP 165)</p>	<ul style="list-style-type: none"> Evaluación, Modelización y Análisis de las Componentes de la Radiación Solar, utilizando técnicas de Inteligencia Artificial y Modelos Digitales del Terreno. Producción de Energía mediante recursos renovables. 	<p>Universidad de Almería.</p>	<p>E-mail: otri@ual.es</p>
<p>INGENIERÍA ELÉCTRICA MÁLAGA (TEP 177)</p>	<ul style="list-style-type: none"> Desarrollo de técnicas de control en tiempo real para inversores en potencia. Aplicaciones en Energía solar. 	<p>Universidad de Málaga.</p>	<p>E-mail: otri@uma.es Web: http://www.die.uma.es/</p>
<p>TECNOLOGÍAS DEL MEDIO AMBIENTE (TEP 181)</p>	<ul style="list-style-type: none"> Integración arquitectónica de instalaciones de energías solar. Evaluación del recurso energético solar. Pronóstico de producción energética de origen solar. 	<p>Universidad de Cádiz.</p>	<p>E-Mail: otri@uca.es</p>
<p>CONTROL Y ROBÓTICA (TEP 192)</p>	<ul style="list-style-type: none"> Control de sistemas de energías renovables. 	<p>Universidad de Huelva.</p>	<p>E-Mail: otri@uhu.es</p>
<p>SISTEMAS ELÉCTRICOS DE POTENCIA (TEP 196)</p>	<ul style="list-style-type: none"> Sistemas eléctricos de potencia. Optimización de redes de transporte y distribución de energía eléctrica. Programación optima de la generación. Mercados de energía eléctrica. Estimación de estado y simulación de redes eléctricas. 	<p>Universidad de Sevilla.</p>	<p>E-mail: secretotri@us.es Web: http://www.esi2.us.es/GIE/</p>
<p>AUTOMÁTICA, ELECTRÓNICA Y ROBÓTICA (TEP 197)</p>	<ul style="list-style-type: none"> Técnicas de control aplicadas a procesos agrícolas y energías renovables. Campo de heliostatos autónomos y métodos de operación. 	<p>Universidad de Almería.</p>	<p>E-mail: otri@ual.es</p>
<p>MATRAS MODELIZACIÓN DE LA ATMÓSFERA Y RADIACIÓN SOLAR (TEP 220)</p>	<ul style="list-style-type: none"> Evaluación recursos energéticos solares y eólicos (en tierra y offshore). Predicción del recursos solar con hasta 72 horas de horizonte temporal. Predicción meteorológica y climática. Modelización medioambiental usando modelos digitales. Consultoría medioambiental. 	<p>Universidad de Jaén.</p>	<p>E-Mail: otri@ujaen.es Web: http://matras.ujaen.es</p>

// Área científico-técnica: Tecnologías de la Información y la Comunicación (TIC)

NOMBRE DEL GRUPO DE INVESTIGACIÓN Y CÓDIGO PAI	SERVICIOS CIENTÍFICO-TÉCNICOS OFERTADOS / LÍNEAS DE INVESTIGACIÓN (RELACIONADAS CON TECNOLOGÍAS DE ENERGÍA TERMOSOLAR)	UBICACIÓN / ORGANISMO	E-MAIL DE CONTACTO (CENTRO O OTRI CORRESPONDIENTE) Y WEB DEL GRUPO
ACE-Ti (TIC-201)	<ul style="list-style-type: none"> Máquinas eléctricas polifásicas para energías renovables. 	Universidad de Sevilla.	E-mail: secretotri@us.es
INSTRUMENTACIÓN COMPUTACIONAL Y ELECTRÓNICA INDUSTRIAL (TIC 168)	<ul style="list-style-type: none"> Informes preliminares del recurso eólico-solar en áreas geográficas específicas. 	Universidad de Cádiz.	E-mail: otri@uca.es http://www.uca.es/grupos-inv/TIC168
INGENIERÍA ELÉCTRICA (TIC 173)	<ul style="list-style-type: none"> Diagnóstico energético. Auditoría energéticas. Paneles solares. 	Universidad de Córdoba.	E-mail: otri@uco.es

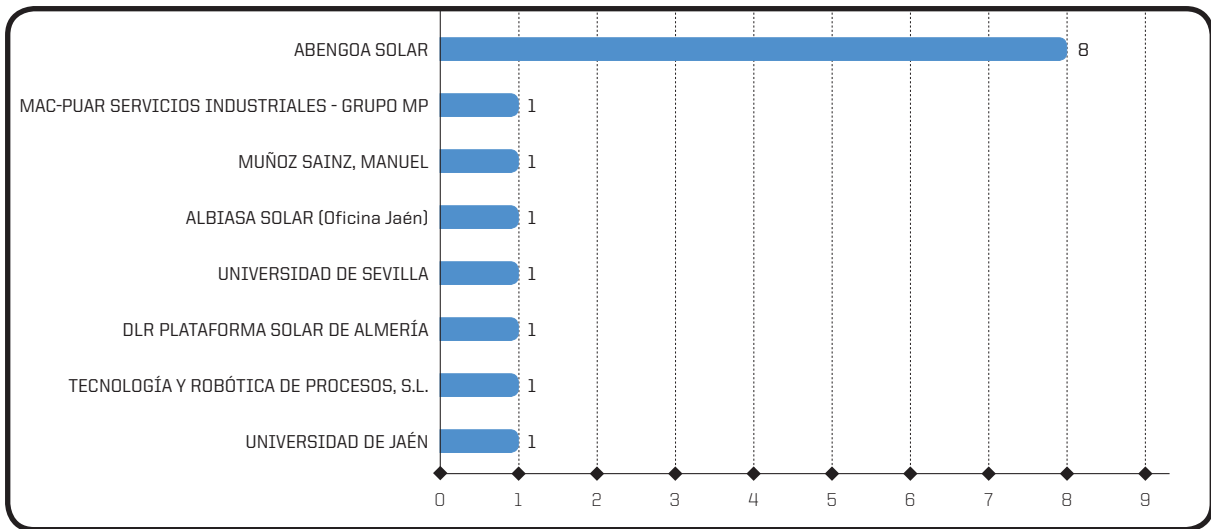
4/6 Patentes

Respecto a patentes de solicitantes con domicilio en Andalucía se han identificado 15 patentes relacionados con tecnologías termosolares de concentración, 12 de ellas son patentes nacionales y 3 son extensiones internacionales (Patentes PCT)¹⁶. Como se puede observar en el siguiente diagrama, todas las patentes se han solicitado en los últimos 5 años, destacando los años 2007 y 2009 con mayor actividad.

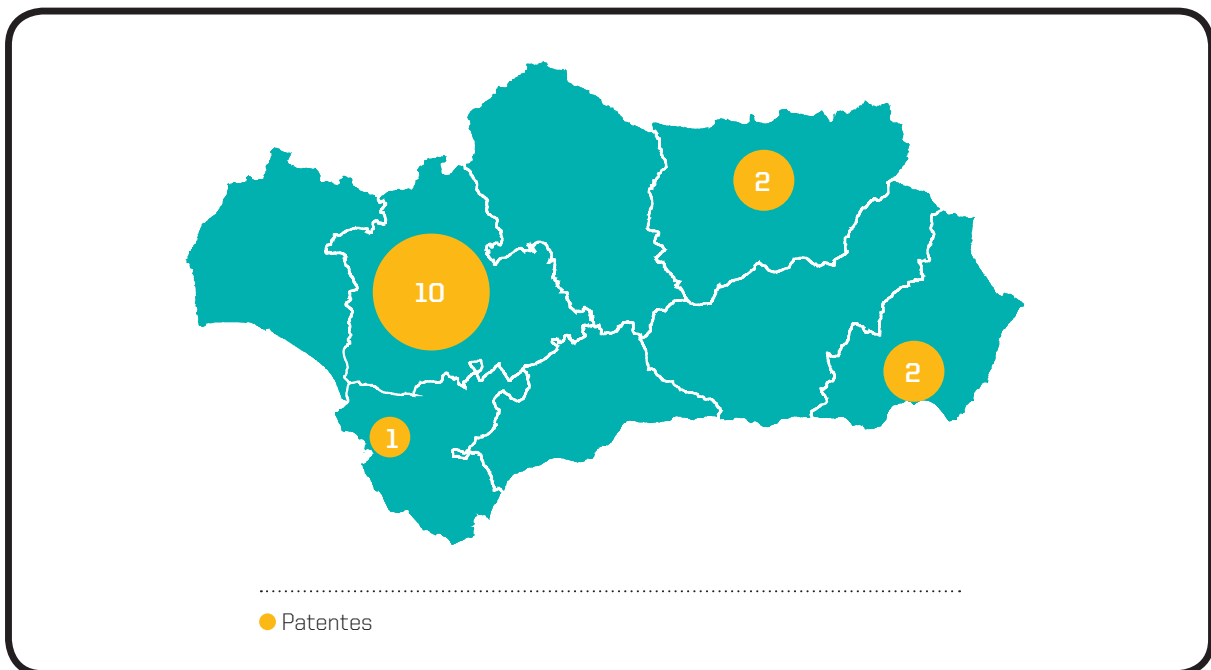


Respecto al análisis de los solicitantes, destaca ABENGOA SOLAR como empresa que con diferencia más patentes ha solicitado. En cuanto a las universidades solo las de Jaén y Sevilla cuentan con patentes del sector.

¹⁶ Período de Análisis: Años 2000-2010.



Teniendo en cuenta la sede del principal solicitante Abengoa Solar, si se analiza por provincia andaluza no sorprende ver que la provincia de Sevilla es la que mas patentes genera, seguido por Almería y Jaén.

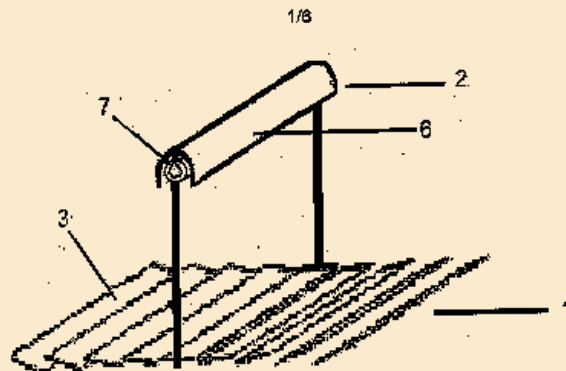


A continuación se presentan resúmenes de destacadas patentes andaluzas relacionados con tecnologías termosolar de concentración (ordenado por fecha de publicación):

// TÍTULO //
PLANTA DE CONCENTRACIÓN SOLAR TIPO FRESNEL CON RECONCENTRADOR SECUNDARIO OPTIMIZADO

Referencia // PCT/ES2010/000079
 Fecha de solicitud // 01.03.2010
 Solicitantes // ABENGOA SOLAR NEW TECHNOLOGIES, S.A.

Resumen // Planta de concentración solar tipo Fresnel con reconcentrador secundario optimizado, formado por un sistema primario compuesto por una serie de espejos situados en varias filas paralelas y con soportes móviles para su orientación y un sistema secundario que comprende un reconcentrador tipo CPC (Compound Parabolic Concentrator) con tubo de vacío. La geometría del reconcentrador está optimizada para minimizar las pérdidas ópticas y tiene perfil en forma de «m». El tubo de vacío compuesto por un tubo absorbedor con fluido caloportador en su interior y rodeado exteriormente por un tubo de vidrio con vacío intermedio.



// TÍTULO //
DISPOSITIVO MOTRIZ HIDRÁULICO DE VELOCIDAD VARIABLE Y PAR CONSTANTE PARA CAPTADORES SOLARES

Referencia // U200901280
 Fecha de solicitud // 26.08.2009
 Solicitantes // TECNOLOGIA Y ROBOTICA DE PROCESOS, S.L.

Resumen // La presente invención, destinada a su instalación y uso en el sistema matriz hidráulico de los captadores termosolares para el seguimiento solar, consiste en un dispositivo que acciona un conjunto de espejos de forma parabólica dispuestos en filas, los cuales deben estar orientados en dirección al sol para hacer reflejar la luz a lo largo de un tubo bicapa, y que contiene un componente en estado líquido que tras su calentamiento se aprovechará para obtener energía. Las novedades técnicas propuestas en esta invención residen en el dispositivo de accionamiento bascular de los conjuntos de espejos dispuestos en fila, en el que cada hilera o fila descansa sobre una estructura de dos o más pilares sobre los que se articula un eje pivotante, y las aportaciones o mejoras que proporciona consisten en mayor seguridad, eficacia y durabilidad en el dispositivo.

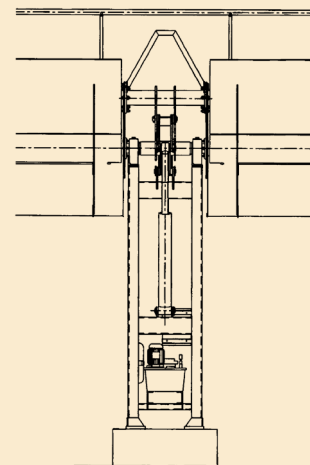


FIGURA 1

// TÍTULO //
RECEPTOR SOLAR DE VAPOR SOBREALENTADO

Referencia // P200901374
 Fecha de solicitud // 05.06.2009
 Solicitantes // ABENGOA SOLAR NEW TECHNOLOGIES, S.A.

Resumen // Receptor solar de torre de vapor sobreaquecido con configuración definida que favorece la transferencia de calor entre la superficie del componente y el fluido de trabajo. Compuesto por al menos cuatro subpaneles que definen un circuito de circulación para el vapor mediante pasos internos. El componente es alimentado con vapor saturado para cuya producción se puede usar otra tecnología de concentración solar. La configuración propuesta minimiza los riesgos tecnológicos de la tecnología de receptores de vapor sobreaquecido en los que se presentan inconvenientes en la estructura del material por los ciclos térmicos a los que está sometido el componente solar.

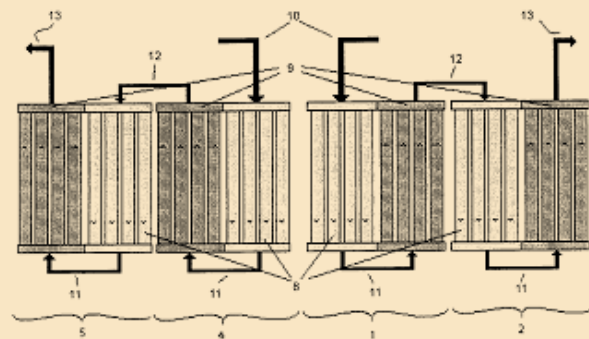


FIGURA 3

// TÍTULO //
PLANTA DE CONCENTRACION SOLAR DE TECNOLOGIA DE TORRE CON TIRO NATURAL

Referencia // P200901349
 Fecha de solicitud // 03.06.2009
 Solicitantes // TECNOLOGIA Y ROBOTICA DE PROCESOS, S.L.

Resumen // Planta de concentración solar de tecnología de torre con tiro natural en la que ésta se emplea a su vez como sistema de refrigeración. La torre alberga receptores de vapor saturado o sobreaquecido en cavidades con distintas orientaciones contando con un control dinámico adaptativo del campo de helióstatos para el enfoque de estos hacia diferentes puntos de enfoque, para la producción de electricidad, producción de calor de proceso, producción de combustibles solares o aplicación a procesos termoquímicos.

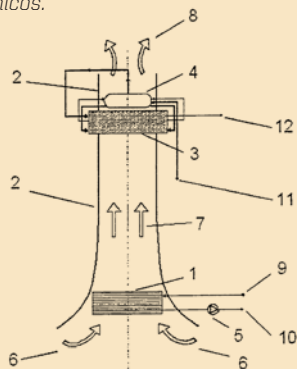


Figura 1

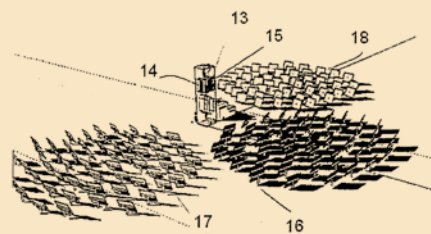


Figura 2

// TÍTULO //
PROCEDIMIENTO DE POSICIONADO DE UNA SUPERFICIE RESPECTO DE UNA FUENTE LUMINICA MEDIANTE
SENSORES

Referencia // P200900206
 Fecha de solicitud // 26.01.2009
 Solicitantes // UNIVERSIDAD DE SEVILLA

Resumen // Permite controlar la posición de una superficie reflectante (2) para que la luz reflejada (7) procedente de una fuente de luz (1) incida sobre un punto objetivo (8), mediante un primer sensor (4) que determina la posición de la fuente de luz (1) respecto de una dirección de referencia (9) y un segundo sensor (5) solidario a la superficie reflectante (2), que determina la posición relativa de dicha superficie reflectante (2) respecto de la fuente de luz (1). Conociendo estas posiciones y la posición relativa de la superficie reflectante (2) respecto del punto objetivo (8), determina el movimiento necesario a aplicar sobre la superficie reflectante (2) para que la luz reflejada (7) incida en el punto objetivo (8). Se aplica para reflejar la luz solar sobre un colector distante, para iluminar edificios, y en general para cualquier aplicación en la que se requiera direccionar una luz reflejada sobre un punto objetivo (8).

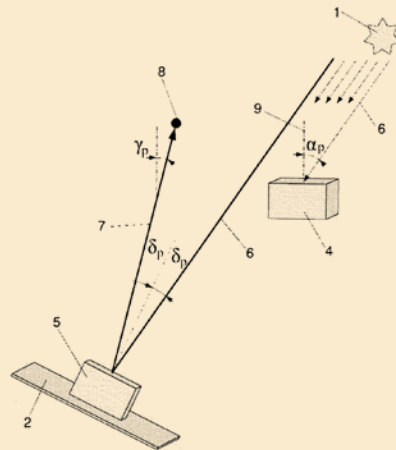


FIG. 1

// TÍTULO //
RECUBRIMIENTO ABSORBENTE SELECTIVO SOLAR Y METODO DE FABRICACION

Referencia // P200802953
 Fecha de solicitud // 20.10.2008
 Solicitantes // ABENGOA SOLAR NEW TECHNOLOGIES, S.A.

Resumen // Recubrimiento absorbente selectivo solar y método de fabricación, con propiedades de absorbente solar y baja emisividad. El recubrimiento comprende un sustrato 5 (1) de material metálico, dieléctrico o cerámico, al menos una capa metálica altamente reflectora (2) en el infrarrojo medio-lejano aplicada sobre el propio sustrato que proporciona propiedades de baja emisividad, una estructura de multicapas dieléctricas y metálicas alternadas (3) de espesor subnanométrico aplicada sobre la capa metálica reflectora y al menos una capa dieléctrica (4) que actúa como capa antirreflejante para el espectro solar. El recubrimiento es aplicable como recubrimiento absorbente selectivo en tubos absorbentes para colectores solares cilíndrico-parabólicos, en paneles solares para agua caliente, calefacción o refrigeración doméstica, tanto en forma de tubos absorbentes como en láminas absorbentes, en sistemas de captación en centrales termoeléctricas solares tipo torre, y en sistemas de captación de los sistemas «disco-stirling».

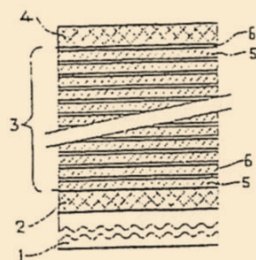


FIG. 1

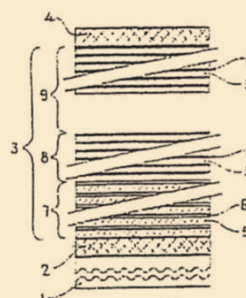
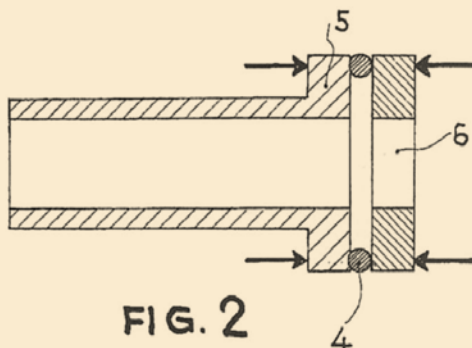


FIG. 3

// TÍTULO //
UNIÓN MECÁNICA HERMÉTICA ENTRE VIDRIO Y METAL PARA TUBOS RECEPTORES USADOS EN LAS PLANTAS SOLARES

Referencia // P200800930
 Fecha de solicitud // 03.04.2008
 Solicitantes // ABENGOA SOLAR NEW TECHNOLOGIES, S.A.

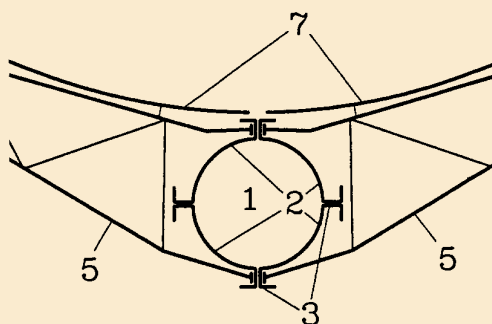
Resumen // Unión mecánica hermética entre vidrio y metal para tubos receptores usados en las plantas solares, de las que utilizan un fluido portador del calor, que emplea una fuerza mecánica para realizar el sellado entre los tubos interiores metálicos y los tubos exteriores de vidrio, entre los que se establece un elevado vacío para evitar pérdidas térmicas, utilizando para tal sellado una junta metálica flexible y deformable, la cual, debidamente comprimida, se adapta a las superficies correspondiente de los tubos a sellar, y ello para conseguir de este modo la debida estanqueidad entre los respectivos tubos, previéndose además un eventual sistema continuo para mantener el necesario vacío entre ambos tipos de tubos.



// TÍTULO //
VIGA DE COLECTOR SOLAR CILINDRO-PARABÓLICO, MODO DE FIJACIÓN DE LOS SOPORTES DE ESPEJO A LA VIGA, BASTIDOR DE COLECTOR SOLAR CILINDRO-PARABÓLICO Y PROCEDIMIENTO DE FABRICACIÓN DE LA VIGA

Referencia // P200702720
 Fecha de solicitud // 04.10.2007
 Solicitantes // ALBIASA SOLAR S.L.

Resumen // Viga (1) del bastidor de colector solar cilindro-parabólico, caracterizada por ser cilíndrica, hueca y de sección circular; compuesta por dos ó más piezas o porciones de perfil (2), de longitud igual a la de la viga, de sección sector circular de ángulo igual al completo dividido por el nº de piezas que componen la viga, con pestañas (3) que poseen una zona plana de dirección radial en los dos extremos; las pestañas tienen practicados agujeros coincidentes al enfrentarse entre sí, para permitir el montaje de elementos pasantes. Dichas porciones de perfil son de chapa y se unen entre sí contactando las pestañas de manera que se forme un perfil cerrado, componiendo así una viga completa.



// TÍTULO //
SEGUIDOR SOLAR

Referencia // P200701760
 Fecha de solicitud // 25.06.2007
 Solicitantes // MAC-PUAR SERVICIOS INDUSTRIALES, S.L. (ahora GRUPO MP)

Resumen // Seguidor solar que presenta una serie de paneles solares agrupados en hileras dispuestas en paralelo y sobre una estructura giratoria y de soporte de los paneles, girando respecto de una estructura fija de rodadura que está conformada por al menos un carril guía circular fijado al terreno por medio de unos pilares niveladores, donde la estructura giratoria y de soporte de los paneles gira respecto de un pilar central y rueda sobre los carriles guía, contando con tres niveles de vigas, un primer nivel de soporte de unos moto-reductores diametralmente opuestos, un segundo nivel de vigas de soporte de unas ruedas secundarias y otro tercer nivel de vigas de soporte de las estructuras de soporte de los paneles solares, disponiéndose las ruedas secundarias en el punto de intersección de las vigas de segundo nivel con el al menos un carril guía.

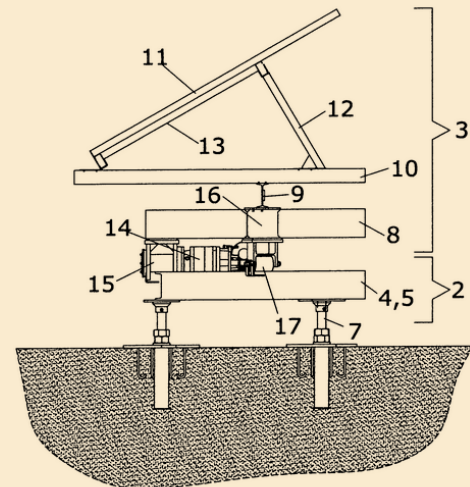


FIG. 2

// TÍTULO //
SISTEMA DE SEGUIMIENTO SOLAR PARA CAPTADORES DE ENERGÍA SOLAR

Referencia // P200701596
 Fecha de solicitud // 08.06.2007
 Solicitantes // UNIVERSIDAD DE JAÉN

Resumen // El sistema está basado en un mecanismo cinemático biela-manivela, con accionamiento hidráulico, en el que participa una torre (1) rematada inferiormente en un anillo móvil (2), que gira con respecto a un anillo fijo (5) mediante cuatro pistones hidráulicos (6), para conseguir un movimiento acimutal, mientras que la torre (1) se remata superiormente en un eje (3) paralelo al anillo (2), sobre el que es basculante una vela (4) soporte de los captadores de energía solar, accionada mediante dos pistones hidráulicos (7), para el movimiento cenital. Se consigue de esta manera una estructura mecánicamente robusta, con bajo mantenimiento, que permite movimientos extremadamente lentos en ausencia de complejos mecanismos reductores de velocidad y en ausencia también de sobreesfuerzos inerciales.

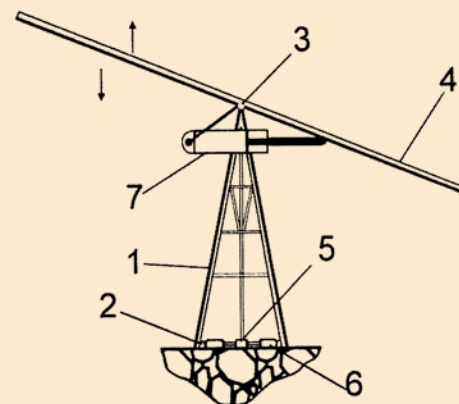


FIG. 4

// TÍTULO //
PLANTA DE CONCENTRACIÓN SOLAR PARA PRODUCCIÓN DE VAPOR SOBRECALENTADO

Referencia // P200701577
 Fecha de solicitud // 07.06.2007
 Solicitantes // ABENGOA SOLAR NEW TECHNOLOGIES, S.A.

Resumen // Planta de concentración solar que utiliza como fluido caloprotador agua/vapor, en cualquier ciclo termodinámico o sistema de aprovechamiento de calor de proceso, que comprende un evaporador dónde se produce vapor saturado en las condiciones de presión del sistema y un sobrecalentador a partir del cual el vapor alcanza las condiciones de presión y temperatura requeridas a la entrada de la turbina, separados físicamente y conectados entre sí por un calderín en el cual se produce la separación agua-vapor, y en la que se realiza un control de estrategias de apunte del campo de heliostatos independiente para ambos subsistemas, subsistema evaporador y subsistema sobrecalentador.

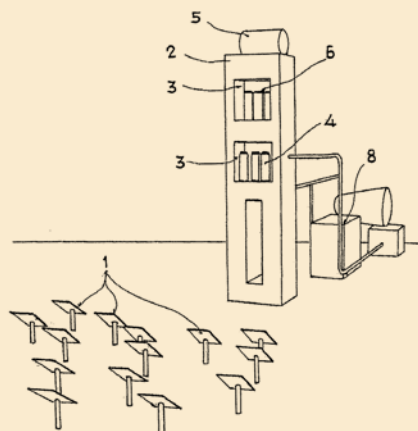


FIG. 1

// TÍTULO //
SISTEMA CONCENTRADOR PARA CAPTADORES DE ENERGÍA SOLAR

Referencia // P200700101
 Fecha de solicitud // 18.12.2006
 Solicitantes // MUÑOZ SAIZ, MANUEL

Resumen // Sistema concentrador para captadores de energía solar del tipo de espejos que consiste en un armazón formado por unos soportes o bastidores que soportan, determinan y proporcionan la forma superficial de unos espejos o elementos reflectores flexibles que añaden unas castillas, nervios, cordones o cables entrecruzados. Las caras laterales de los espejos se pueden sujetar mediante unos medios o elementos de fijación. El armazón puede adoptar forma de disco paraboloide, cilindro paraboloide, paraboloide compuesto, de concha, espiral, rectangular plana, caras laterales piramidales, troncopiramidales, cónicas o troncocónicas, en ángulo diedro, etc. estos pueden disponer de láminas intermedias o espejos de doble cara, separadas entre sí mediante unos separadores que crean unos canales laterales que concentran los rayos solares en el foco. En el caso del reflector cónico, troncocónico, piramidal o troncopiramidal, puede portar en su eje de simetría una aguja de forma cónica o piramidal de superficie reflectante y en la zona próxima a la cúspide un cono o pirámide de material igualmente reflexivo y resistente a la alta temperatura. En la proximidad de la cúspide puede colocar una pequeña lente concentradora de los rayos solares. La zona próxima a los vértices de los espejos diédricos son resistentes a las altas temperaturas.

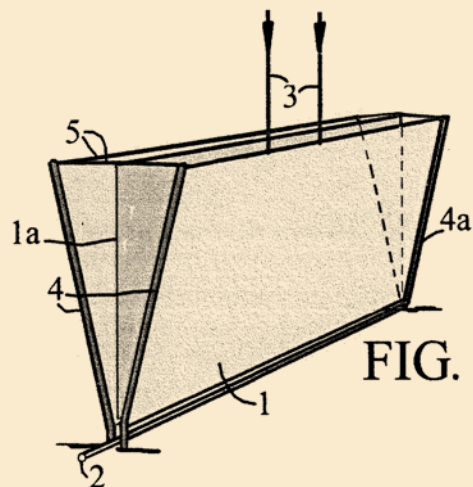
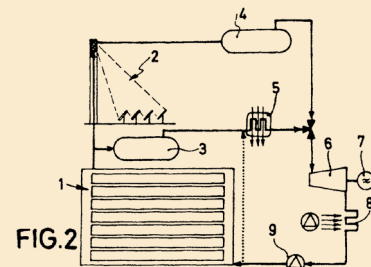
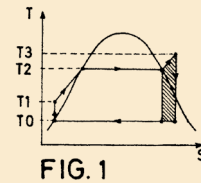


FIG. 1

// TÍTULO //
PLANTA DE CONCENTRACIÓN SOLAR

Referencia // P200602134
 Fecha de solicitud // 04.08.2006
 Solicitantes // ABENGOA SOLAR NEW TECHNOLOGIES, S.A.

Resumen // *Que utilizando un fluido caloportador, en cualquier ciclo termodinámico o sistema de aprovechamiento de calor de proceso, comprende; medios de concentración solar bidimensional, para calentar el fluido caloportador desde una temperatura T_1 a una temperatura T_2 , medios de concentración solar tridimensional, para recalentar el fluido caloportador desde la temperatura T_2 hasta una temperatura T_3 , de tal manera que se aprovechen las ventajas del trabajo a alta temperatura de los medios de concentración solar tridimensional con costes globales similares a los de los sistemas de concentración solar bidimensional. En una aplicación particular a la generación de energía eléctrica los medios de concentración solar bidimensional consisten en un colector cilindroparábólico (1) mientras que los medios de concentración solar tridimensional consisten en un campo de helióstatos y torre central (2) para generación de vapor de agua sobrecalentado que se expande en una turbina (6) acoplada a un generador eléctrico (7)*



// TÍTULO //
DISPOSITIVO DE AJUSTE PARA EL SISTEMA DE SEGUIMIENTO DE COLECTORES PARABÓLICOS

Referencia // P200500918
 Fecha de solicitud // 11.04.2005
 Solicitantes // DLR-PLATAFORMA SOLAR DE ALMERÍA

Resumen // *Para el ajuste básico inicial del sistema de seguimiento de un colector cilindro parabólico respecto a su orientación óptima al sol se mide la radiación solar reflejada por el espejo cilindro parabólico (11) que no alcanza el tubo absorbente. Con este objeto, se instalan paneles (25) con células fotovoltaicas sobre todos los segmentos absorbentes (14) del colector. Los paneles generan una señal en forma de corriente eléctrica que es proporcional a la radiación que no alcanza el tubo absorbente. Para el ajuste básico inicial del colector se ajusta la posición del colector respecto al sol, de tal manera que se mida un mínimo de corriente, lo que significa que en esta posición un máximo de la radiación alcanza el tubo absorbente del colector. Partiendo de este ajuste inicial, el sistema de seguimiento sigue manteniendo este ángulo óptimo entre colector y sol durante la futura operación.*

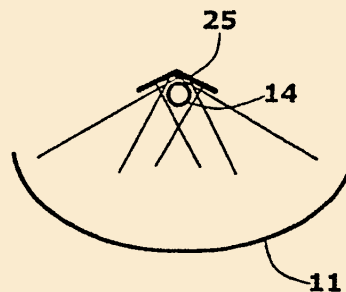
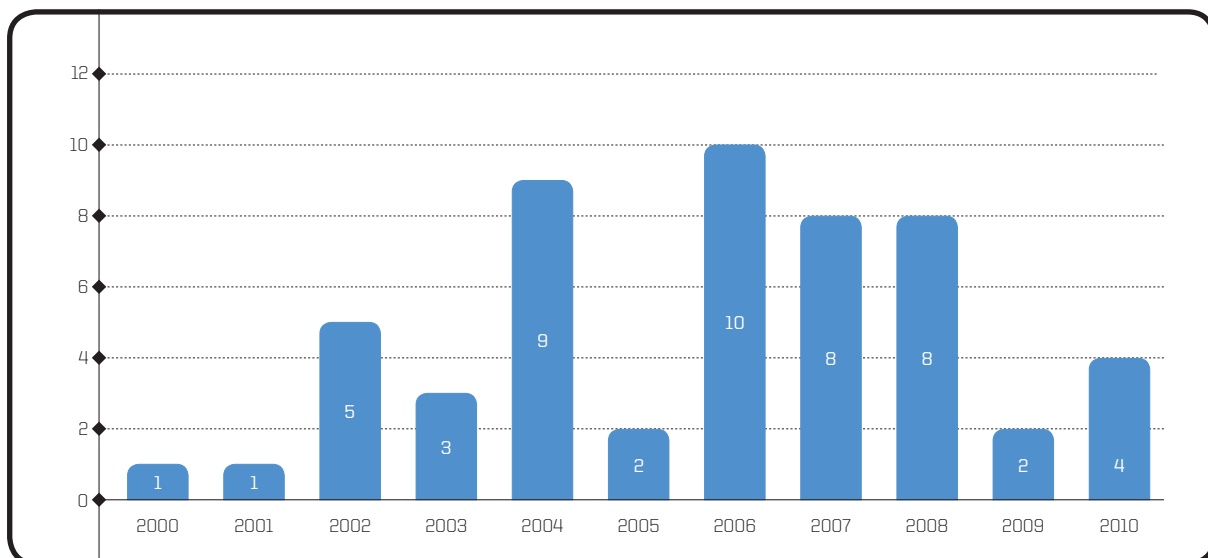


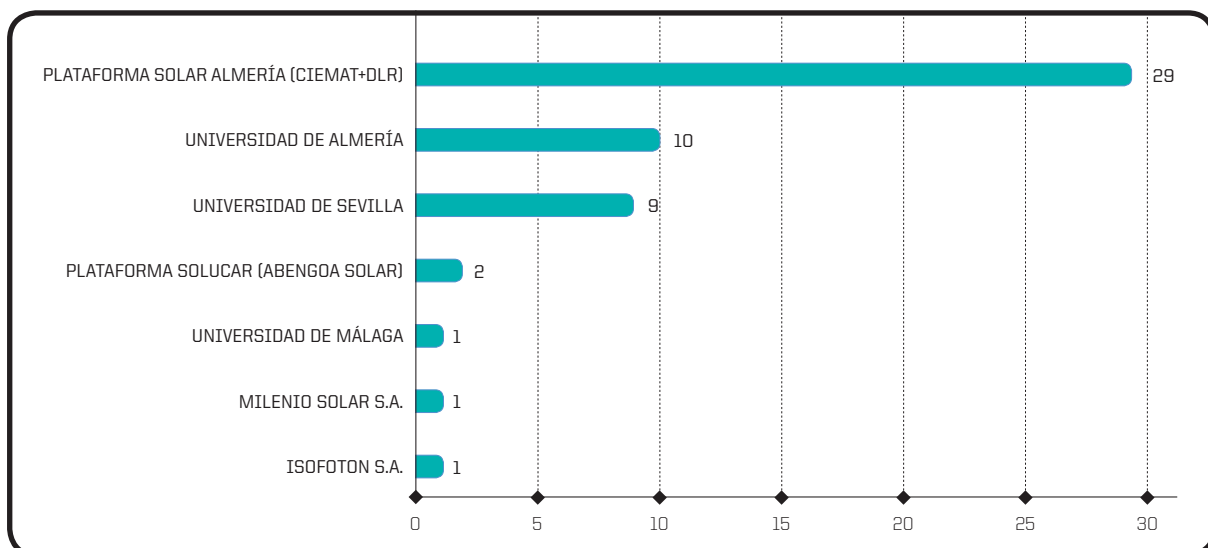
Fig.3

4/7 Publicaciones Científicas

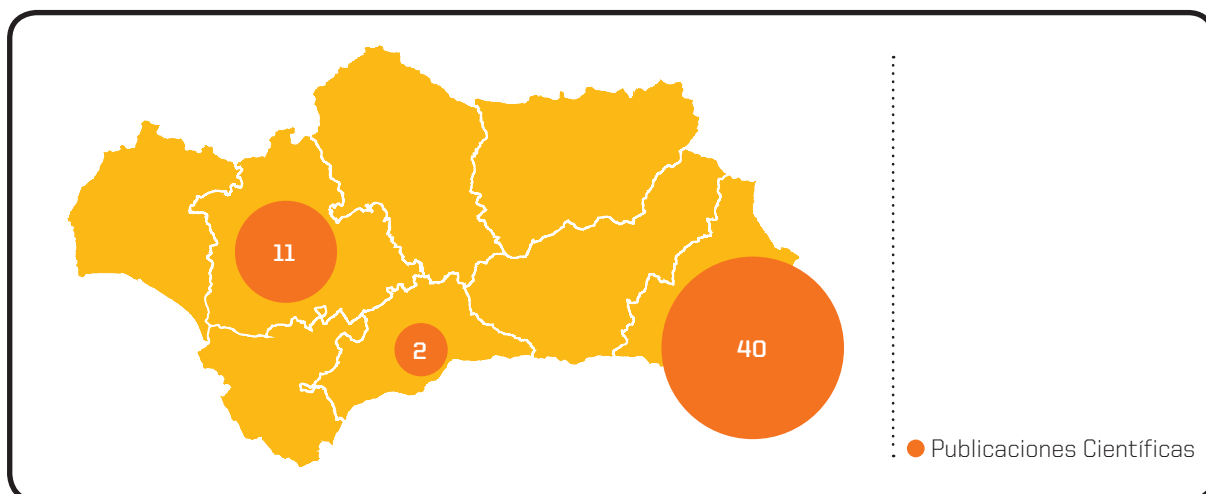
Respecto a los artículos científicos de investigadores provenientes de Andalucía publicados del año 2000 hasta 2010 en conferencias y revistas de reconocido prestigio internacional (revistas ISI), se han identificado 53 artículos relacionados con tecnologías termosolares de concentración. En cuanto a la evolución por años caben destacar los años 2004-2008 como los más productivos en el sector.



Respecto al análisis de las instituciones que publican, destaca la Plataforma Solar de Almería como entidad que más artículos ha publicado, seguido por la Universidad de Almería y la Universidad de Sevilla.



Teniendo en cuenta la sede de las entidades que más publican no sorprende ver que la provincia de Almería es la que más publicaciones científicas genera, seguido solo por Sevilla y Málaga.



A continuación se presentan resúmenes de destacados artículos científicos (ordenado por fecha de publicación):

Author(s) // Bermejo, P (Bermejo, Pablo); Pino, FJ (Javier Pino, Francisco); Rosa, F (Rosa, Felipe)

Title // *Solar absorption cooling plant in Seville*

Source // SOLAR ENERGY, 84 (8): 1503-1512 AUG 2010

Abstract // A solar/gas cooling plant at the Engineering School of Seville (Spain) was tested during the period 2008-2009. The system is composed of a double-effect LiBr + water absorption chiller of 174 kW nominal cooling capacity, powered by: (1) a pressurized hot water flow delivered by mean of a 352 m² solar field of a linear concentrating Fresnel collector and (2) a direct-fired natural gas burner. The objective of the project is to identify design improvements for future plants and to serve as a guideline. We focused our attention on the solar collector size and dirtiness, climatology, piping heat losses, operation control and coupling between solar collector and chiller. The daily average Fresnel collector efficiency was 0.35 with a maximum of 0.4. The absorption chiller operated with a daily average coefficient of performance of 1.1-1.25, where the solar energy represented the 75% of generator's total heat input, and the solar cooling ratio (quotient between useful cooling and insolation incident on the solar field) was 0.44.

Addresses // [Bermejo, Pablo; Javier Pino, Francisco; Rosa, Felipe] Univ Seville, Dept Ingn Energet, Seville 41092, Spain

E-mail Address // pbm@us.es; fjp@us.es; rosaif@us.es

Author(s) // El Fadar, A (El Fadar, A.); Mimet, A (Mimet, A.); Perez-Garcia, M (Perez-Garcia, M.)

Title // *Study of an adsorption refrigeration system powered by parabolic trough collector and coupled with a heat pipe*

Source // RENEWABLE ENERGY, 34 (10): 2271-2279 OCT 2009

Abstract // The aim of the current paper is to propose a study of a novel solar adsorptive cooling system, using activated carbon-ammonia pair, coupled with a parabolic trough collector (PTC) and a water-stainless steel heat pipe. A theoretical model, based on the thermodynamics of the adsorption process, heat and mass transfer within the porous medium and energy balance in the hybrid system components, is developed and a simulation code, written in FORTRAN, is carried out. This model, which has been validated by experimentation results, computes the temperature, pressure and adsorbed mass inside the adsorbent bed. The performance is assessed in terms of specific cooling power (SCP) and solar coefficient of performance (COPs). Furthermore, the effect of some important parameters on the system performance is discussed, and an optimization of these parameters is given.

Addresses // [El Fadar, A.; Mimet, A.] Abdelmalek Essaadi Univ, Fac Sci, Energet Lab, Tetouan 93000, Morocco; [Perez-Garcia, M.] Univ Almeria, Dpto Fis Aplicada, Almeria, Spain

E-mail Address // aelfadar@yahoo.fr

Author(s) // Fernandez-Reche, J (Fernandez-Reche, Jesds)

Title // *Reflectance measurement in solar tower heliostats fields*

Source // SOLAR ENERGY, 80 (7): 779-786 2006

Abstract // Knowledge of the mean reflectance of solar thermal central receiver system heliostat fields is highly relevant for both operation and component evaluation. Calculation of the mean reflectance becomes essential to establishing a procedure by which its value can be found without measuring each and every one of the facets that make up the field, since this is a long, time-consuming and not very productive task. This article reports on the results of a statistical reflectance study of the Plataforma Solar de Almeria Central Receiver Systems (CRS) heliostats field.

Addresses // CIEMAT, Plataforma Solar Almeria, Solar Thermal Energy High Temp Program, E-04200 Tabernas, Almeria, Spain

E-mail Address // jesus.fernandez@psa.es

Author(s) // Sanchez, M (Sanchez, Marcelino); Romero, M (Romero, Manuel)

Title // *Methodology for generation of heliostat field layout in central receiver systems based on yearly normalized energy surfaces*

Source // SOLAR ENERGY, 80 (7): 861-874 2006

Abstract // The heliostat field layout is an essential task for any solar tower plant optimization process. Radially staggered and other distributions are usually optimised by computer codes using different approaches. In most of those cases, due to the CPU time required, the heliostat field layout is optimised by several mathematical models and simplifications. With today's computers, it is possible to calculate the yearly energy available at any point in a site for a given tower height, the yearly normalized energy surface (YNES). Yearly efficiency maps can be generated based on the cosine factor, the spillage factor and the atmospheric attenuation coefficient of the site using real Direct Normal Irradiance (DNI) data, within a reasonable computing time. It is therefore easy to find the place where the yearly energy available is the highest for location of the first heliostat. It is also possible to calculate the effect of shadowing and blocking by this heliostat on the YNES, so YNES can be re-calculated and the best position for the next heliostat can be found. Although this iterative method is time-consuming, it is worthwhile if either the efficiency of the solar plant can be increased or the capital cost reduced. This YNES-based layout generation method enables better flexibility than pre-determined gridding strategies such as used in DELSOL. The paper includes a description of the optimization procedure.

Addresses // CIEMAT, DER Plataforma Solar Almeria, E-28040 Madrid, Spain

E-mail Address // marcelino.sanchez@ciemat.es

Author(s) // Valenzuela, L; Zarza, E; Berenguel, M; Camacho, EF

Title // *Control scheme for direct steam generation in parabolic troughs under recirculation operation mode*

Source // SOLAR ENERGY, 80 (1): 1-17 2006

Abstract // Electricity production using solar thermal energy is one of the main research areas at present in the field of renewable energies, these systems being characterised by the need of reliable control systems aimed at maintaining desired operating conditions in the face of changes in solar radiation, which is the main source of energy. A new prototype of solar system with parabolic trough collectors was implemented at the Plataforma Solar de Almeria (PSA, South-East Spain) to investigate the direct steam generation process under real solar conditions in the parabolic solar collector field of a thermal power plant prototype. This paper presents details and some results of the application of a control scheme designed and tested for the recirculation operation mode, for which the main objective is to obtain steam at constant temperature and pressure at the outlet of the solar field, so that changes produced in the inlet water conditions and/or solar radiation will only affect the amount of steam produced by the solar field. The steam quality and consequently the nominal efficiency of the plant are thus maintained.

Addresses // CIEMAT, E-04200 Almeria, Spain; Univ Almeria, Dpto Lenguajes & Computac, E-04120 Almeria, Spain; Univ Sevilla, Dpto Ingn Sistemas & Automat, E-41092 Seville, Spain

E-mail Address // loreto.valenzuela@psa.es

Author(s) // Berenguel, M; Rubio, FR; Valverde, A; Lara, PJ; Arahal, MR; Camacho, EF; Lopez, M

Title // *An artificial vision-based control system for automatic heliostat positioning offset correction in a central receiver solar power plant*

Source // SOLAR ENERGY, 76 (5): 563-575 2004

Abstract // This paper presents the development of a simplified and automatic heliostat positioning offset correction control system using artificial vision techniques and common CCD devices. The heliostats of a solar power plant reflect solar radiation onto a receiver (in this case, a volumetric receiver) placed at the top of a tower in order to provide a desired energy flux distribution correlated with the coolant flow (in this case air mass flow) through the receiver, usually in an open loop control configuration. There exist error sources that increase the complexity of the control system, some of which are systematic ones, mainly due to tolerances, wrong mirror facets alignment (optical errors), errors due to the approximations made when calculating the solar position, etc., that produce errors (offsets) in the heliostat orientation (aiming point). The approximation adopted in this paper is based on the use of a B/W CCD camera to correct these deviations in an automatic way imitating the same procedure followed by the operators. The obtained images are used to estimate the distance between the sunbeam centroid projected by the heliostats and a target placed on the tower, this distance thus is used for low accuracy offset correction purposes. Basic threshold-based image processing techniques are used for automatic correction.

Addresses // Univ Almeria, Area Ingn Sistemas & Automat, Dept Lenguajes & Computac, E-04120 El Canada Almeria, Spain; Univ Sevilla, Escuela Super Ingn, Dept Ingn Sistemas & Automat, E-41092 Seville, Spain; CIEMAT, PSA, E-04200 Tabernas, Almeria, Spain

E-mail Address // beren@ual.es

Author(s) // Arquerros, F; Jimenez, A; Valverde, A

Title // *A novel procedure for the optical characterization of solar concentrators*

Source // SOLAR ENERGY, 75 (2): 135-142 2003

Abstract // A novel procedure for the optical characterization of solar concentrators is presented. The method is based on recording at night the light of a star reflected by the mirror. Images of the mirror taken from its focal region allow the reconstruction of the slope map. The application of this technique for the in situ characterization of heliostats is particularly simple and at very low cost. Results on first tests carried out with a heliostat of the CESA-I field at the Plataforma Solar de Almeria have shown the feasibility of this technique. Uncertainties in the reconstructed slopes of about 1.0 mrad have been estimated.

Addresses // Univ Complutense Madrid, Fac Ciencias Fis, Dept Fis Atom Mol & Nucl, E-28040 Madrid, Spain; CIEMAT, Plataforma Solar Almeria, E-04200 Almeria, Spain

Author(s) // Eck, M; Zarza, E; Eickhoff, M; Rheinlander, J; Valenzuela, L

Title // *Applied research concerning the direct steam generation in parabolic troughs*

Source // SOLAR ENERGY, 74 (4): 341-351 2003

Abstract // With levelized electricity costs (LEC) of 10-12 US\$Ct/kWh the well-known SEGS (Solar Electric Generating Systems) plants in California are presently the most successful solar technology for electricity generation [Price and Cable (2001) Proc. ASME Int. Solar Energy Conf. Forum 2001]. The SEGS plants apply a two-circuit system, consisting of the collector circuit and the Rankine cycle of the power block. These two-circuits are connected via a heat exchanger. In the case of the Direct Steam Generation (DSG) in the collector field [Zarza et al. (2001) Proc. Solar Forum 2001, Washington], the two-circuit system turns into a single-circuit system, where the collector field is directly coupled to the power block. This renders a lower investment and higher process temperatures resulting in a higher system efficiency. Due to the lower investment and the higher efficiency a reduction of the LEC of 10% is expected when the DSG process is combined with improved components of the solar collectors [Zarza (2002) DISS Phase 11 Final Report, EU Contract No. JOR3-CT98-0277]. Within the European DISS (Direct Solar Steam) project the feasibility of the direct steam generation has been proven in more than 3700 operation hours. Steam conditions of 100 bar and 400 degreesC have been demonstrated. This paper presents the main scientific results of the DISS project that aims at the investigation and demonstration of the DSG process in parabolic troughs under real solar conditions. (C) 2003 Elsevier Ltd. All rights reserved.

Addresses // German Aerosp Ctr, DLR, Inst Tech Thermodynam, D-70569 Stuttgart, Germany; CIEMAT, Plataforma Solar Almeria, E-04200 Tabernas, Almeria, Spain; Baden Wurttemberg ZSW, Ctr Solar Energy & Hydrogen Res, D-70565 Stuttgart, Germany

Author(s) // Price, H; Lupfert, E; Kearney, D; Zarza, E; Cohen, G; Gee, R; Mahoney, R

Title // *Advances in parabolic trough solar power technology*

Source // JOURNAL OF SOLAR ENERGY ENGINEERING-TRANSACTIONS OF THE ASME, 124 (2): 109-125 MAY 2002

Abstract // Parabolic trough solar technology is the most proven and lowest cost large-scale solar power technology available today, primarily because of the nine large commercial-scale solar power plants that are operating in the California Mojave Desert. These plants, developed by Luz International Limited and referred to as Solar Electric Generating Systems (SEGS), range in size from 14-80 MW and represent 354 MW of installed electric generating capacity. More than 2,000,000 m² of parabolic trough collector technology has been operating daily for up to 18 years, and as the year 2001 ended, these plants had accumulated 127 years of operational experience. The Luz collector technology has demonstrated its ability to operate in a commercial power plant environment like no other solar technology in the world. Although no new plants have been built since 1990, significant advancements in collector and plant design have been made possible by the efforts of the SEGS plants operators, the parabolic trough industry, and solar research laboratories around the world. This paper reviews the current state of the art of parabolic trough solar power technology and describes the R&D efforts that are in progress to enhance this technology. The paper also shows how the economics of future parabolic trough solar power plants are expected to improve.

Addresses // Natl Renewable Energy Lab, Golden, CO 80401 USA; DLR Plataforma Solar Almeria, E-04200 Tabernas, Almeria, Spain; Kearney & Assoc, Vashon, WA 98070 USA; CIEMAT PSA, E-04200 Tabernas, Almeria, Spain; Duke Solar, Raleigh, NC 27604 USA; Sandia Natl Labs, Albuquerque, NM 87185 USA

Author(s) // Zarza, E; Valenzuela, L; Leon, J; Weyers, HD; Eickhoff, M; Eck, M; Hennecke, K

Title // *The DISS project: Direct steam generation in parabolic trough systems. Operation and maintenance experience and update on project status*

Source // JOURNAL OF SOLAR ENERGY ENGINEERING-TRANSACTIONS OF THE ASME, 124 (2): 126-133 MAY 2002

Abstract // The DISS (DIrect Solar Steam) project is a complete R+TD program aimed at developing a new generation of solar thermal power plants with direct steam generation (DSG) in the absorber tubes of parabolic trough collectors. During the first phase of the project (1996-1998), a life-size test facility was implemented at the Plataforma Solar de Almeria (PSA) to investigate the basic DSG processes under real solar conditions and evaluate the unanswered technical questions concerning this new technology. This paper updates DISS project status and explains O&M-related experience (e.g., main problems faced and solutions applied) with the PSA DISS test facility since January 1999.

Addresses // CIEMAT Plataforma Solar Almeria, E-04200 Almeria, Spain; DLR Plataforma Solar Almeria, E-04200 Tabernas, Almeria, Spain; DLR, Inst Tech Thermodynam, D-70569 Stuttgart, Germany; DLR, Solar Energietechnik, D-51170 Cologne, Germany

Author(s) // Ulmer, S; Reinalter, W; Heller, P; Lupfert, E; Martinez, D

Title // *Beam characterization and improvement with a flux mapping system for dish concentrators*

Source // JOURNAL OF SOLAR ENERGY ENGINEERING-TRANSACTIONS OF THE ASME, 124 (2): 182-188 MAY 2002

Abstract // A flux mapping system able to measure the flux distribution of dish/Stirling systems in planes perpendicular to the optical axis was built and operated at the Plataforma Solar de Almeria (PSA). It uses the indirect measuring method with a water-cooled Lambertian target placed in the beam path and a CCD-camera mounted on the concentrator taking images of the brightness distribution of the focal spot. The calibration is made by calculating the total power coming from the dish and relating it to the integrated gray value over the whole measurement area. The system was successfully operated in a DISTAL II stretched membrane dish and in the new EURODISH in order to characterize their beams and improve the flux distribution on their receivers.

Addresses // Deutsch Zentrum Luft & Raumfahrt DLR, Plataforma Solar Almeria, E-04200 Tabernas, Almeria, Spain; CIEMAT, Plataforma Solar Almeria, E-04200 Tabernas, Almeria, Spain

En este capítulo se presentan los proyectos I+D relacionados con la energía termosolar que han sido co-financiados con fondos públicos a nivel andaluz, nacional y europeo.

5/1 Proyectos I+D andaluces

// Proyectos co-financiados por la Consejería de Economía, Innovación y Ciencia

A continuación, se detallan proyectos que han sido incentivados a través de la Orden de Incentivos, relacionados con las tecnologías de electricidad termosolar ordenadas por provincia andaluza. La Orden de Incentivos para el Fomento de la Innovación y el Desarrollo Empresarial de Andalucía establece desde el año 2005 las bases por las que se rigen los incentivos que concede la Consejería de Economía, Innovación y Ciencia de la Junta de Andalucía para la Creación, la Modernización, la Cooperación y la Investigación, Desarrollo e Innovación en las empresas andaluzas¹⁷.



TÍTULO DEL PROYECTO	ORGANISMO / EMPRESA	WEB / CONTACTO
GENERACIÓN DIRECTA DE VAPOR A MÁS DE 500°C (GDV-500-PLUS)	MILENIO SOLAR DESARROLLO DE PROYECTOS, S.L.	www.solarmillennium.com
PLANTA SOLAR TERMO-ELÉCTRICA INNOVADORA	AGRUPACIÓN DE INTERÉS ECONÓMICO (AIE) «GENERACIÓN DIRECTA DE VAPOR» (IBERDROLA, SENER, SOLUCAR, IDAE Y CIEMAT)	www.psa.es
PROYECTO ILIOS. CSP PARA APLICACIONES INDUSTRIALES. SIMULACIÓN Y DESARROLLO MODULAR	AZCATEC TECNOLOGÍA E INGENIERÍA, S.L.	www.azcatec.com
CAPTADORES AVANZADOS PARA TORRES SOLARES (CAPTORSOL)	ABENGOA SOLAR NEW TECHNOLOGIES, S.A.	www.abengoasolar.com

5/2 Proyectos I+D nacionales

// Proyectos co-financiados por el Centro para el Desarrollo Tecnológico Industrial

El Centro para el Desarrollo Tecnológico Industrial (CDTI)¹⁸ es una Entidad Pública Empresarial, dependiente del Ministerio de Industria, Turismo y Comercio, que promueve la innovación y el desarrollo tecnológico de las empresas españolas. Financian proyectos de I+D+i desarrollados por empresas de toda España.



¹⁷ Más información en: www.agenciaidea.es

¹⁸ <http://www.cdti.es>

A continuación se presentan los proyectos relacionados con tecnologías de electricidad termosolar aprobados recientemente.

TÍTULO DEL PROYECTO	ORGANISMO / EMPRESA	WEB / CONTACTO
SIMULACIÓN DE CENTRALES TERMOSOLARES	TECNATOM, S.A.	www.tecnatom.es
TECNOLOGÍA DE PARABOLOIDE CON MOTOR STIRLING (1/3)	ALENER SOLAR SL	www.alener.es
PLANTA TERMOSOLAR HÍBRIDA DE 100 KW	AORA SOLAR SL	www.aorasolar.es
ESTUDIO DE OPTIMIZACIÓN EN EL AISLAMIENTO Y CIMENTACIÓN DE TANQUES DE SALES EN CENTRALES TERMOSOLARES	FELGUERA I H I SA	www.durofelguera.com
LOOP SYSTEM TEST - EQUIPO MÓVIL PARA LA VERIFICACIÓN REAL DEL RENDIMIENTO TÉRMICO DE LOS LAZOS EN PLANTAS TERMOSOLARES	OPEX ENERGY OPERACION Y MANTENIMIENTO SL	www.opex-energy.com
DESARROLLO DE UN SISTEMA DE LIMPIEZA PARA ESPEJOS DE COLECTORES TERMOSOLARES	INGENIERÍA IDOM INTERNACIONAL, S.A.	www.idom.es
INNOVADORA PLATAFORMA MODULAR DE DESARROLLO DE NUEVOS CAPTADORES SOLARES TÉRMICOS	OCV SL	www.ocv.es

5/3 Proyectos I+D europeos

// Proyectos I+D del Programa Marco

El Programa Marco (PM) es el instrumento de la Comisión Europea para financiar y apoyar la I+D en Europa. El 1 de enero de 2007 entró en vigor el VII Programa Marco cuyo presupuesto total es de 50.521 millones de Euros para el periodo 2007-2013. Cualquier entidad jurídica establecida en un estado miembro puede solicitar y recibir apoyo para participar en el Programa Marco, lo que significa que universidades, institutos de investigación, grandes empresas y PYMEs pueden involucrarse en proyectos de I+D y Demostración, ya sea como coordinadores de proyectos o como parte integrante de consorcios.



El presente Estudio contiene un historial de proyectos I+D¹⁹ relacionados con las tecnologías de electricidad termosolar donde se presentan los proyectos comunitarios de I+D terminados o en ejecución del actual 7º Programa Marco (FP7). Sirve para identificar los socios que participaron en el proyecto entonces, y asimismo encontrar socios potenciales para proyectos futuros. La información detallada de cada proyecto se puede ampliar mediante petición (véase apartado «Información y Contactos»).

// TÍTULO DEL PROYECTO //
NEW SOLAR COLLECTOR CONCEPT FOR HIGH TEMPERATURE OPERATION IN CSPAPPLICATIONS

Acrónimo // HITECO
 Tipología de Proyecto // FP7-ENERGY
 País Coordinador // ESPAÑA
 Estado del Proyecto // Aceptado
 Coordinador // ARIES INGENIERÍA Y SISTEMAS S.A.
 Web del Coordinador // www.aries.com.es
 Persona de Contacto // Marco Antonio CARRASCOSA // Tel: +34-915702737

Resumen (en inglés) // *In order to accelerate the implementation of the CSP technology, the electricity cost has to be reduced by increasing the plants efficiency. The HITECO Project aims at doing so by increasing the operating temperature of the heat transfer fluid (HTF) up to 600°C and therefore raising the overall efficiency of the process. The current state-of-the-art designs are prevented to reach such temperatures without a dramatic efficiency drop by several key components. The HITECO design will re-assess all these concepts and research on new solutions that will allow the HTF to reach the aforementioned temperature and the overall process to increase its performance at the same time. In order to develop such a receiver, several research lines will have to be explored. Research on new materials and deposition methods will be developed in order to provide a system that will be able to endure such temperatures and maintain the optical, mechanical and thermal performance of the receiver; a new vacuum system will be introduced to maintain and monitor an acceptable vacuum level and the desired composition inside the tubes; new HTFs will have to be researched; and new supports, union systems and contact points will be developed in order to better accommodate the thermal expansion of the steel and the glass tubes.*

All these new concepts and designs will be validated through several modelling approaches and also through off-sun and field tests. The new design will also be assessed from a manufacturing point of view, in order to achieve a product that is easier and cheaper to fabricate, to assemble and to commission. In order to achieve these ambitious goals, the HITECO consortium brings together industrial partners and research organizations. With the successful development of the HITECO concept, the efficiency of CSP plants will be increased, thus contributing to a reduction of the produced electricity cost and therefore accelerating the implementation of this technology.

// TÍTULO DEL PROYECTO //
DISTRIBUTED CHP GENERATION FROM SMALL SIZE CONCENTRATED SOLAR POWER

Acrónimo // DIGESPO
 Tipología de Proyecto // FP7-ENERGY
 País Coordinador // ITALIA
 Estado del Proyecto // En Ejecución
 Coordinador // FONDAZIONE BRUNO KESSLER
 Web del Coordinador // www.fbk.eu
 Persona de Contacto // Umberto SILVESTRI // Tel: +39-0461314375 // Fax: +39-0461314588

Resumen (en inglés) // *The DiGeSPo project concept is a modular 1-3 kWe, 3-9 kWth micro Combined Heat and Power (m-CHP) system based on innovative Concentrated Solar Power (CSP) and Stirling engine technology. This CSP m-CHP will provide electrical power, heating and cooling for single and multiple domestic dwellings and other small commercial, industrial and public buildings. It integrates small scale concentrator optics with moving and tracking components, solar absorbers in the form of evacuated tube collectors, a heat transfer fluid, a Stirling engine with generator, and heating and/or cooling systems; it incorporates them into buildings in an architecturally acceptable manner, with low visual impact.*

Four main themes have led to the development of this proposal:

- *technical improvements in large scale, parabolic trough solar concentrators that can now be adapted for much smaller scale systems, down to the single domestic dwelling;*
- *recent studies on Cer.Met. coatings suggest that improved optical behaviour and material durability for absorbers inside evacuated tube collectors can be achieved at higher temperatures than previously possible, with very low costs achievable at high production volumes;*
- *modified Stirling cycles and new compact heat exchanger technology are improving the costs and performance of small heat engines, so that they can operate with higher proportions of Carnot efficiency on the intermediate temperatures (> 350 °C) from the new CSP collectors.*
- *increases in natural gas prices, both absolute and relative to electricity prices, can under-mine the financial viability of gas-fuelled m-CHP. There is an urgent need for alternative m-CHP systems, of which solar m-CHP, whether separately or as a hybrid, is an option with high potential.*

// TÍTULO DEL PROYECTO //
THE DEVELOPMENT AND VERIFICATION OF A NOVEL MODULAR AIR COOLED CONDENSER FOR ENHANCED CONCENTRATED SOLAR POWER GENERATION

Acrónimo // MACCSOL
 Tipología de Proyecto // FP7-ENERGY
 País Coordinador // IRLANDA
 Estado del Proyecto // En Ejecución
 Coordinador // UNIVERSITY OF LIMERICK
 Web del Coordinador // www.ul.ie
 Persona de Contacto // Ronan GRIMES // Tel: +353-61213435 // Fax: +353-61202393

Resumen (en inglés) // *This project will develop and verify a novel modular air cooled condenser (MACC) for concentrated solar power (CSP) plants. This technology will enable CSP plants to increase net power output, and reduce costs compared to existing dry cooled plants. Conventional dry cooling is unresponsive to changes in ambient conditions. However, the MACC will incorporate sensors which detect changes in temperature, ambient wind, and fan flow rate, and control algorithms, which will communicate with these sensors to continuously vary fan speed. The MACC will therefore maintain optimum condenser pressure and temperature irrespective of ambient conditions. As a result, turbine outlet conditions will always be optimised, thus maximising power output and reducing operating costs. Also, because the MACC is modular, installation and maintenance costs will be significantly reduced. The project will first optimise and characterise the performance at module level. Fan control algorithms will be developed and interfaced with temperature and flow sensors which will be developed. At system level, module layouts will be investigated to assess the possibility of harnessing the wind to assist fan operation. Both system and module level development will involve numerical simulation, analytical modelling, physical scale modelling, and measurements on full scale prototypes. The effects of all design options will be assessed using thermodynamic models. Techno-economic modelling will assess the life time cost implications of various design options. To prove the merits of the MACC, full scale testing in an operational steam power plant will be performed. This will involve diversion of steam from the plant's existing condenser to the MACC. The main outputs of the project will be patented MACC designs, an industrial scale prototype, and dissemination of project activities to ensure a lasting project legacy.*

// TÍTULO DEL PROYECTO //
ENHANCED ENERGY PRODUCTION OF HEAT AND ELECTRICITY BY A COMBINED SOLAR THERMIONIC-THERMOELECTRIC UNIT SYSTEM

Acrónimo // E2PHEST2US
 Tipología de Proyecto // FP7-ENERGY
 País Coordinador // ITALIA
 Estado del Proyecto // En Ejecución
 Coordinador // CONSORZIO ROMA RICERCHE
 Web del Coordinador // www.romaricerche.it
 Persona de Contacto // Manuela BISTOLFI // Tel: +39-0641420228 // Fax: +39-0641294723

Resumen (en inglés) // *Concentrating solar systems are matter of relevant and constantly increasing interest of the energy market owing to the compact size, reduced request for components, capability to be multi-generative, potential high-efficiency and low-cost. This project aims to design and realize innovative and scalable components for solar concentrating systems that generate both electricity and heat and work efficiently at high temperatures (800-1000°C). The proposed concept includes the design, realization and testing of several new component technologies. A high-temperature receiver will be developed to provide the heat input to the converter unit. A new-concept conversion module will be developed for electrical and thermal energy production based on thermionic and thermoelectric direct converters, thermally combined in series to increase the efficiency (thermal-to-electrical efficiency estimated to 35%). A heat recovery system will be designed to collect waste heat (standard efficiency of 65%) and provide it as an additional energy product (co-generation). Innovative wirings for fluid and electricity transport will be designed, realized and tested. The benefit associated to a single hybrid cable, able to carry both relatively high-temperature fluids and electricity, will be characterized and demonstrated. A small-scale prototype solar system will be realized to test and evaluate the real impact of the new components.*

// TÍTULO DEL PROYECTO //
COMBINED SOLAR POWER AND DESALINATION PLANTS: TECHNICO-ECONOMIC POTENTIAL IN MEDITERRANEAN PARTNER COUNTRIES

Acrónimo // MED-CSD
 Tipología de Proyecto // FP7-ENERGY
 País Coordinador // FRANCIA
 Estado del Proyecto // Terminado
 Coordinador // OBSERVATOIRE MEDITERRANEEN DE L'ENERGIE
 Web del Coordinador // www.ome.org
 Persona de Contacto // Pascal RONCHIERI // Tel: +33 4 92 96 66 96 // Fax: +33 4 92966699

Resumen (en inglés) // *The growing economies in the southern and eastern Mediterranean area increasingly need affordable and efficient energy and water for sustainable development. Hybrid solar/fossil thermal power plants with combined sea water desalination based on concentrating solar power technology (CSP) offer a unique, cost efficient solution to the growing energy and water demand. Hybrid solar/fossil operation offers a smooth transition from the fossil fuel to a solar economy and provides firm power capacity to the grid with up to 8000 full load operating hours per year.*

The main objective of the MED CSD project is the assessment of the technico-economic potential of CSP for electricity and desalination in Mediterranean region, particularly the Mediterranean Partners Countries (MPCs) (WP3) based on a technology review and considering the results of past and on-going studies and projects (Aqaba project as a reference) (WP1) and attained through the realization of feasibility studies in Mediterranean.

// TÍTULO DEL PROYECTO //
EUROPEAN CONCENTRATED SOLAR THERMAL ROAD-MAPPING (ECOSTAR)

Acrónimo // ECOSTAR
 Tipología de Proyecto // FP6-SUSTDEV
 País Coordinador // ALEMANIA
 Estado del Proyecto // Terminado
 Coordinador // DEUTSCHES ZENTRUM FUER LUFT- UND RAUMFAHRT E.V.
 Web del Coordinador // www.dlr.de
 Persona de Contacto // Robert PITZ-PAAL (Professor)

Resumen (en inglés) // *The European Union has adopted the potential of Concentrating Solar Thermal Power (CSP) to contribute significantly to the achievement of a truly sustainable energy system in the medium-to-long term in Europe. Thus, the EC currently supports the implementation of three pilot solar thermal power plants. Besides continuous implementation of this technology, cost targeted innovation approaches are needed to achieve cost-competitiveness of this technology in the medium-to-long term. Up to now a variety of different and competing approaches have been promoted by the fragmented research base in Europe. The major objectives of the ECOSTAR co-ordinating action are: - to identify the European innovation potential with the highest impact on CSP-cost reduction, - to focus the European research activities and the national research programs of the partners involved onto common goals and priorities, - and to broaden its basis of industrial and research excellence, capable to solve the multidisciplinary CSP specific problems. High level commitment of six large research centres from Germany (DLR), Israel (WIS), France (CNRS-IMP), Spain (CIEMAT), Switzerland (ETH) and Russia (IVTAN) each with long-year experience in the subject and most of them conducting a significant program on concentrating solar technologies and operating their own facilities express the readiness to combine their national expertise to achieve these goals. This group has teamed-up with the international association of power and heat generation (VGB Powerless), which includes many of the European players in the power sector, to ensure by an independent industry assessment, that the identified innovation pathways are feasible from an industry perspective, to disseminate them to the power sector, and to support the identification of further expertise needed.*

// TÍTULO DEL PROYECTO //
ENERGY STORAGE FOR DIRECT STEAM SOLAR POWER PLANTS (DISTOR)

Acrónimo // DISTOR
Tipología de Proyecto // FP6-SUSTDEV
País Coordinador // ALEMANIA
Estado del Proyecto // Terminado
Coordinador // DEUTSCHES ZENTRUM FUER LUFT- UND RAUMFAHRT E.V.
Web del Coordinador // www.dlr.de
Persona de Contacto // Rainer TAMME (Dr) // Tel: +49-7116862440 // Fax: +49-7116862712

Resumen (en inglés) // *Solar thermal power plants represent today's most economic systems to generate electricity from solar insolation in them-range in regions like the Mediterranean area. By demonstrating the feasibility of direct steam generation in the absorber pipes European industry and research institutions have gained a leading position in this technology area. A key element foray successful market penetration is the availability of storage systems to reduce the dependence on the course of solarinsolation. The most important benefits result from -reduced internal costs due to increased efficiency and extended utilisation of the power block-facilitating the integration of a solar power plant into an electrical grid-adoption of electricity production to the demand thus increasing revenues Efficient storage systems for steam power plants demand transfer of energy during the charging/discharging process at constant temperatures. The DISTOR project focuses on the development of systems using phase change materials (PCM) as storage media. In order to accelerate the development, the DISTOR project is based on parallel research on three different storage concepts. These concepts include innovative aspects like encapsulated PCM, evaporation heat transfer and new design concepts. This parallel approach takes advantage of synergy effects and will enable the identification of the most promising storage concept. A consortium covering the various aspects of design and manufacturing has been formed from manufacturers, engineering companies and research institutions experienced in solar thermal power plants and PCM technology. The project will provide advanced storage material based on PCM for the temperature range of 200-300°C adapted to the needs of Direct Steam generation thus expanding Europe's strong position in solar thermal power plants.*

// TÍTULO DEL PROYECTO //
MECHANICAL POWER GENERATION BASED ON SOLAR THERMODYNAMIC ENGINES

Acrónimo // POWERSOL
Tipología de Proyecto // FP6-INCO
País Coordinador // ESPAÑA
Estado del Proyecto // Terminado
Coordinador // CIEMAT
Web del Coordinador // www.ciemat.es
Persona de Contacto // Julian BLANCO GALVEZ (Dr) // Tel: +34-950387939 // Fax: +34-950365015

Resumen (en inglés) // *Main project objective is the development of an environmentally friendly improved-cost shaft power generation technology, based on solar thermal energy, optimised for supplying basic need to rural communities. The proposal focuses in the technological development of a solar thermal-driven mechanical power generation based on a solar-heated thermodynamic cycle (POWERSOL system). This technological development consists in optimising a solar-assisted thermodynamic cycle that generates mechanical power from low to medium temperature range. The optimisation is performed by means of experimental testing of the thermodynamic cycle with selected working fluids and three solar collector prototypes. Mechanical energy could be either used to direct electricity generation (using a generator) or to brackish or seawater desalination by coupling the output to a high-pressure pump connected to a conventional reverse osmosis system.*

Ofertas y Demandas Tecnológicas

A continuación se presentan Ofertas y Demandas Tecnológicas que provienen de la red europea «Enterprise Europe Network» a través de su nodo andaluz «Centro de Servicios Europeos a empresas Andaluzas» (CESEAND). Si desea ampliar la información sobre las oportunidades tecnológicas, por favor contáctenos a través de un correo electrónico indicando la referencia de la misma (véase apartado «Información y Contacto»). Si desea consultar el Escaparate Tecnológico completo de las Ofertas y Demandas Tecnológicas CESEAND diríjase a su página Web www.ceseand.net



6/1 Ofertas

SISTEMA DE PRODUCCIÓN DE VAPOR Y REFRIGERACIÓN SOLAR BASADO EN COLECTORES CILINDRO-PARABÓLICOS

// Referencia: 10 DE 0855 3IGD //

Una empresa alemana ha desarrollado una tecnología de refrigeración solar y producción de vapor mediante colectores cilindro-parabólicos que generan temperaturas de vapor más altas que los sistemas convencionales. Este sistema aumenta la producción de energía, es eficiente y asegura un mantenimiento sencillo. El sistema se utiliza en equipos de calefacción y aire acondicionado de supermercados, hoteles, aeropuertos e industrias. La empresa busca socios con el fin de establecer acuerdos comerciales con asistencia técnica.

GENERADORES DE VAPOR PARA PARA SISTEMAS DE ENERGÍA SOLAR CONCENTRADA (CSP) (CILINDROS PARABÓLICOS)

// Referencia: 10 DK 20B3 3HJY //

Una empresa danesa de EPC (Ingeniería, Aprovisionamiento y Construcción) está especializada en generadores de gas para sistemas de energía solar concentrada (CSP). Los generadores han sido especialmente diseñados para sistemas de cilindro parabólico. Todos los intercambiadores de calor han sido diseñados para aumentar el tiempo de encendido y reducir el estrés interno. El evaporador dispone de un sistema tradicional para garantizar la calidad del vapor y evitar el riesgo de dañar la turbina. La empresa está interesada en establecer acuerdos comerciales con asistencia técnica.

SEGUIDOR SOLAR DE DOBLE EJE

// Referencia: 10 NL 60AF 3HL6 //

Una empresa holandesa ha desarrollado un seguidor solar capaz de soportar viento, granizo y humedad. Este seguidor solar, de estructura triangular y con un área de 140 m², dispone de un nuevo componente: un eje descentralizado de efecto veleta. El impacto de vientos extremos causa un giro en la dirección dominante del viento para evitar daños en la estructura. El seguidor solar incorpora un sistema de control y monitorización para un posicionamiento solar exacto y para la adquisición y transmisión de datos mediante GPRS. La alarma integrada avisa en caso de irregularidades en el equipo. La empresa busca socios con experiencia en el mercado con el fin de establecer acuerdos de licencia.

SISTEMA DE SEGUIMIENTO SOLAR

// Referencia: 10 ES 29h3 3H7U //

Una empresa española está especializada en la fabricación de equipos de energía solar. En concreto diseña y desarrolla sistemas de seguimiento solar para plantas fotovoltaicas, que incluyen el software y componentes mecánicos y electrónicos. La empresa ha desarrollado un sistema rentable de dos ejes con una resistencia mecánica a vientos huracanados y fiabilidad mayores que las tecnologías actuales. El sistema dispone de tecnología de comunicación de nueva generación para monitorizar la producción a través de Internet. Se buscan socios para establecer acuerdos comerciales con asistencia técnica y adaptar la tecnología a requisitos específicos.

PROTECCIÓN DE COLECTORES SOLARES TÉRMICOS CONTRA CONDICIONES CLIMÁTICAS EXTREMAS

// Referencia: 09 ES 23D1 3D6N //

Una pyme española, especializada en actividades de investigación y desarrollo para mejorar el rendimiento de centrales térmicas solares, ha desarrollado un sistema para proteger los colectores solares contra condiciones climáticas extremas. Este sistema evita el sobrecalentamiento de los paneles en periodos de inactividad o en climas muy calurosos. También evita el contacto de los colectores con la nieve y permite su uso sin necesidad de esperar al deshielo. La empresa busca socios para transferir el know-how o establecer acuerdos de licencia.

SISTEMA BASADO EN GIS DE EVALUACIÓN DE ZONAS CON ALTO POTENCIAL PARA LA INSTALACIÓN DE PANELES SOLARES

// Referencia: 08 DE 1594 OJAL //

Un profesor de geoinformática ha desarrollado un sistema que ayuda a determinar la forma de optimizar el uso de energía solar en una zona específica. Este sistema se basa en un método de análisis asistido por ordenador que identifica zonas con alto potencial para el uso de energía solar mediante GIS (Sistemas de Posicionamiento Global). El sistema está listo para su aplicación comercial. El servicio ofrecido está dirigido a empresas e incluye la aplicación individual de esta tecnología para la evaluación de una zona determinada.

CONCENTRADOR SOLAR DE DISCO STIRLING

// Referencia: 10 ES 28F9 3G72 //

Una empresa española de base tecnológica especializada en diseño y fabricación de seguidores solares de doble eje ha desarrollado una serie de seguidores solares que se adaptan a cualquier proyecto y disponibles en dos tamaños estándar: 219 m² y 120 m². Esta solución se aplica en instalaciones solares en las que se necesitan seguidores solares de doble eje (instalaciones fotovoltaicas, alta concentración fotovoltaica e instalaciones solares térmicas). La empresa busca socios interesados en establecer acuerdos de licencia.

COLECTOR SOLAR HELIOSTÁTICO: SISTEMA ÚNICO PARA LA PRODUCCIÓN DE ENERGÍA RENOVABLE

// Referencia: 09 SE 67CG 3CX1 //

Una PYME sueca está desarrollando un sistema que combina la producción de electricidad y agua caliente a partir de un colector solar heliostático. Esta tecnología ha sido diseñada para producir energía solar de la manera más económica que existe en el mercado. Los rayos del sol se reflejan y concentran gracias a un espejo de vidrio. La radiación reflejada golpea los receptores, donde más del 50% de luz solar se transforma en electricidad y calor. La empresa busca socios interesados en adaptar el sistema a diversas aplicaciones.

6/2 Demandas

GENERADORES DE VAPOR CON RECUPERACIÓN DE CALOR (HRSG), DESULFURACIÓN DE GASES DE COMBUSTIÓN Y ESTRUCTURAS DE ACERO PARA PLANTAS DE CICLO COMBINADO

// Referencia: 10 IL 80ER 3IGZ //

Una empresa israelí especializada en fabricar estructuras de acero para infraestructuras de varios sectores (industria química, energía, ingeniería civil e industria de aceite) busca experiencia tecnológica sobre proyectos de generación de energía. Específicamente busca un fabricante de metal con experiencia tecnológica para producir piezas metálicas de plantas de generación (energía solar y otras energías alternativas). Se busca una tecnología totalmente desarrollada.

ESPEJOS PARABÓLICOS PARA ENERGÍA SOLAR CONCENTRADA

// Referencia: 10 TR 99PD 3HE2 //

Una empresa turca con experiencia en el desarrollo de plantas solares fotovoltaicas a medida está interesada en participar en estudios de fabricación de espejos parabólicos empleados en sistemas de energía solar concentrada (CSP). Los espejos serán utilizados por la empresa para generar calor y producir electricidad. La compañía está interesada en establecer acuerdos de transferencia de know how con fabricantes de espejos parabólicos y revestimientos especiales para estos espejos.

FLUIDO PORTADOR DE CALOR PARA UNA NUEVA TECNOLOGÍA SOLAR

// Referencia: 09 AT 0105 3ELF //

Una empresa austríaca está desarrollando un nuevo sistema de calefacción solar y busca un fluido térmico con una alta capacidad calorífica que absorba rápidamente la energía térmica y reduzca la pérdida de calor. El fluido transmisor debe ser poco viscoso y estable a la luz UV, así como resistente al paso del tiempo. La empresa busca fabricantes o desarrolladores de este tipo de fluido.

COMPRESOR, TURBINA Y ALTERNADOR PARA TRANSFORMAR ENERGÍA EÓLICA/SOLAR EN ELECTRICIDAD

// Referencia: 09 IT 55X5 3E21 //

Una empresa italiana con experiencia en procesos de tratamiento para purificación de gases de escape y sistemas para la explotación de energía eólica y solar ha desarrollado un set de compresor, turbina y alternador para generar electricidad a partir de concentradores solares con cámaras de focalización y medios para captar los rayos solares, además de un conjunto de tuberías que transportan agua de uso térmico y sanitario. Esta tecnología de compresor, turbina y alternador se basa en la interconexión de estos tres elementos. El generador de electricidad funciona mediante turbinas eólicas que se mueven gracias al flujo de aire que pasa por el conducto de aire. Este generador se conecta a una batería de acumuladores. La empresa busca compañías interesadas en fabricar la tecnología.

7/1 Legislación Nacional

En cuanto a la legislación nacional que afecta al sector, destaca lo siguiente:

- **REAL DECRETO 661/2007²⁰**, de 25 de mayo, por el que se regula la actividad de producción de energía eléctrica en régimen especial (BOE 126, 26.05.2007).

El Real Decreto establece la metodología para la actualización y sistematización del régimen jurídico y económico de la actividad de producción de energía eléctrica en régimen especial y da una nueva regulación a la actividad de producción de energía eléctrica en régimen especial. Es decir, afecta a todas las energías renovables.

- **REAL DECRETO-LEY 6/2009²¹**, de 30 de abril, por el que se adoptan determinadas medidas en el sector energético y se aprueba el bono social (BOE 111, 07.05.2009).

Este Real Decreto establece la obligatoriedad –para todas las tecnologías renovables– de inscribirse en un registro estatal de preasignación para optar a las primas (algo similar a lo que el gobierno estableció para la fotovoltaica en septiembre de 2008).

Cabe mencionar que también se ha publicado recientemente la convocatoria de proyectos innovadores de tamaño comercial, con un cupo total de 80 MW y que también recibirán prima a la generación:

- **RESOLUCIÓN de 24 de noviembre de 2010²²**, de la Secretaría de Estado de Energía, por la que se aprueba la convocatoria de un procedimiento de concurrencia competitiva para la obtención del derecho a la percepción de un régimen económico adicional a la retribución del mercado de producción de energía eléctrica, para proyectos de instalaciones de producción de energía eléctrica de tecnología solar termoeléctrica de carácter innovador. (BOE 286, 26.11.2010).

El sector está a la espera de la publicación del PLAN DE ENERGÍAS RENOVABLES (PER) 2010-20 y, por ahora, las únicas referencias son las del PLAN DE ACCIÓN NACIONAL DE ENERGÍAS RENOVABLES DE ESPAÑA (PANER) 2011 – 2020²³, entregado a Bruselas en Junio.

Finalmente señalar que, después de una larga batalla, se ha conseguido, que culminará el proceso de negociación para definir las condiciones retributivas y de operación de las plantas termosolares preasignadas, y que queda plasmado en el siguiente Real Decreto:

- **REAL DECRETO 1614/2010²⁴**, de 7 de diciembre 2010 por el que se regulan y modifican determinados aspectos relativos a la actividad de producción de energía eléctrica a partir de tecnologías solar termoeléctrica y eólica (BOE 298, 08.12.2010).

Este Real Decreto es la respuesta del gobierno para intentar contribuir a la sostenibilidad económica del sistema. Caben destacar las modificaciones de este nuevo Real Decreto que afecta a las instalaciones de

energía termosolar que ya no podrá elegir entre someterse al régimen de retribución de tarifa o al de prima. Estarán obligadas a acogerse al régimen de tarifa durante los primeros 12 meses tras la obtención del acta de puesta en marcha definitiva de la instalación.

No obstante, se estima que las modificaciones contempladas en el real decreto son medidas de carácter temporal que modifican ciertos aspectos del Real Decreto 661/2007 y que el Gobierno pretende aprobar un nuevo Real Decreto que sustituya al Real Decreto 661/2007 y que será de aplicación para las futuras instalaciones de energía renovable²⁵.

7/2 Legislación Europea

Cabe destacar la siguiente directiva europea de Energías Renovables 2009/28/CE:

- DIRECTIVA 2009/28/CE²⁶** DEL PARLAMENTO EUROPEO Y DEL CONSEJO de 23 de abril de 2009 relativa al fomento del uso de energía procedente de fuentes renovables y por la que se modifican y se derogan las Directivas 2001/77/CE y 2003/30/CE (publicada el día 5-6-2009 en el Diario Oficial de la Unión Europea).

La directiva, aprobada por el Consejo y el Parlamento Europeo, establece por primera vez un objetivo mínimo obligatorio. En el caso de España, el objetivo para 2020 es conseguir que el 20% del consumo de energía final bruta proceda de fuentes renovables (el 10% en el transporte).

Esta pendiente la transposición a los diferentes ordenamientos nacionales y, al menos en España no ha ocurrido de momento ■■

²⁰ <http://www.boe.es/boe/dias/2007/05/26/pdfs/A22846-22886.pdf>

²¹ <http://www.boe.es/boe/dias/2009/05/07/>

²² <http://www.boe.es/boe/dias/2010/11/26/pdfs/BOE-S-2010-286.pdf>

²³ http://www.mityc.es/energía/desarrollo/EnergiaRenovable/Documents/20100630_PANER_Espanaversión_final.pdf

²⁴ <http://www.boe.es/boe/dias/2010/12/08/pdfs/BOE-A-2010-18915.pdf>

²⁵ Fuente: Asociacions EuroJuris, en: <http://www.asociacion-eurojuris.es>

²⁶ En: <http://eur-lex.europa.eu/LexUriServ/LexUriServ.do?uri=OJ:L:2009:140:0016:0062:ES:PDF>

// Tecnologías / Desarrollos que van a marcar el sector en el futuro²⁷

- Generación directa de vapor.
- Hibridación con biomasa/biogás.
- Almacenamiento térmico.
- Reflectores.
- Construcción y producción en serie.
- Grandes proyectos de cilindro parabólico (>200MW) y tecnología de torre.
- Reducción de riesgos técnicos.

// Coste de la tecnología y el potencial de desarrollo de la energía termosolar / Hoja de ruta

Un reciente estudio de A. T. Kearney para la Asociación de Energía Termosolar Europea, ESTELA²⁸, revela que los costes de generación de energía termosolar podrían reducirse a más del 30% en 2015 y a más del 50% en 2025. El informe revela el creciente potencial de la energía termosolar a medio plazo para sustituir progresivamente las energías convencionales y complementar al resto de fuentes renovables con una solución competitiva en costes.

La energía termosolar está entrando en su fase comercial y pronto será viable como una fuente de energía renovable con un posicionamiento relevante en la cartera de recursos. Una de las principales conclusiones de este estudio conjunto es que con el adecuado apoyo, esta energía podrá alcanzar una capacidad instalada global de hasta 100 GW en 2025. Esto implicaría la creación de un máximo de 130.000 empleos de los cuales 45.000 serían trabajos permanentes a jornada completa dedicados al funcionamiento y mantenimiento.

Además concluye el estudio que en los próximos 10 años, la energía termosolar será capaz de funcionar con un modelo de negocio productivo, que desafíe a las fuentes de energía convencionales y a otras renovables sin necesidad de primas. Siendo el objetivo del estudio la elaboración de una hoja de ruta que proporcionase el coste de la tecnología y el potencial de desarrollo de la energía termosolar, los autores del estudio estiman que los costes de generación de esta tecnología podrían reducirse a más del 30% en 2015 y más del 50% en 2025.

// Tareas pendientes

Después de todo el esfuerzo puesto en el desarrollo de las tecnologías solares de concentración y en su aplicación para la generación de electricidad queda en evidencia que solo se está en los comienzos y que queda mucho por recorrer, en varios aspectos:

²⁷ Según una encuesta realizada para el presente Estudio de Vigilancia Tecnológica a empresas del sector.

²⁸ Estudio completo en:

http://www.estelasolar.eu/fileadmin/ESTELAdocs/documents/Cost_Roadmap/2010-06_-_Solar_Thermal_Electricity_2025_-_ENG.pdf

- Tecnológicamente. En las cuatro versiones actualmente en litigio queda mucho camino por recorrer. Sobre todo en la mejora del rendimiento y la consiguiente rebaja de costes; pero también en la integración en los sistemas de consumo con dispositivos que integren bien la hibridación y el almacenamiento.
- Económicamente. Consiguiendo efectivas disminuciones del coste, tanto de la construcción de elementos y de la instalación como de la operación y el mantenimiento.
- Ecológicamente. Integrandos las centrales en el paisaje y disminuyendo las necesidades de agua de refrigeración; por otra parte iguales a cualquier otra forma térmica de generar electricidad.
- Legislativamente. Los representantes de los gobiernos tienen que facilitar la implantación masiva de estas formas de generar electricidad y/o calor.

Hay que romper la dinámica que se está instaurando, por la vía de los hechos, del desarrollo comercial de una sola de las tecnologías posibles; la de canal parabólico como consecuencia exclusiva de decisiones financieras y normativas. Hay que profundizar en reflexiones que tengan en consideración argumentos de más largo plazo. Sin que esta consideración implique crítica de fondo a esa magnífica tecnología que tan buenos resultados está dando ■■

Vigilancia Tecnológica por tipo de Tecnología

A continuación se presentan los resultados del proceso de vigilancia tecnológica segmentado por tipo de tecnología termosolar. Se han analizado las Patentes y los Artículos Científicos tal como se comenta en la introducción del presente Estudio siguiendo las siguientes pautas de búsqueda:

// Patentes

- Se han analizado patentes publicadas del año 2000 hasta 2010 en la Oficina Española de Patentes y Marcas (OEPM) y en Oficinas de reconocido prestigio (Oficina Europea de Patentes, Oficina Estadounidense y la Oficina Mundial de la Propiedad Industrial a través del sistema de patentes internacionales PCT).
- Se han incluido las patentes más citadas del año 2000 hasta la actualidad a nivel internacional y rankings de los solicitantes que mas han patentado.

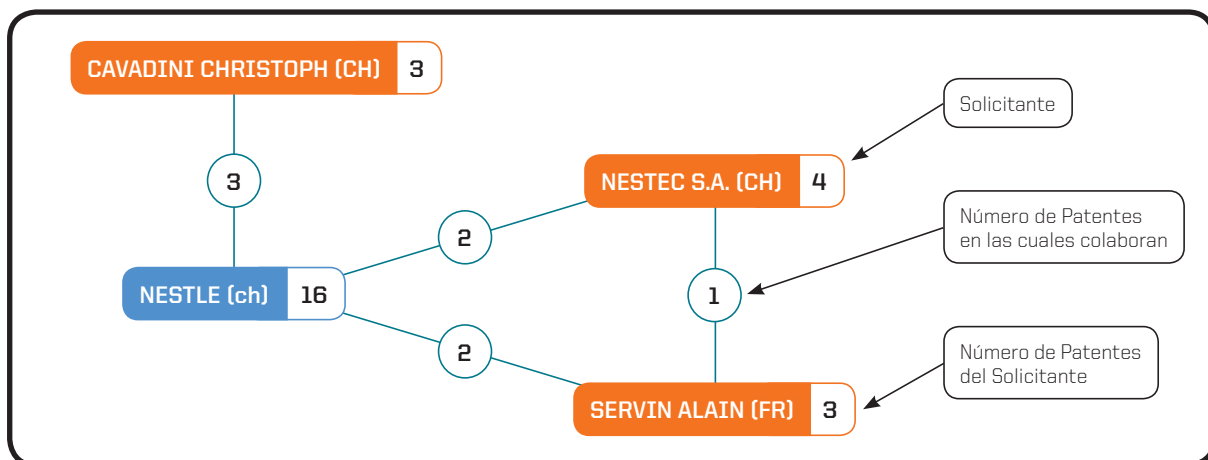
// Publicaciones Científicas

Se han analizado artículos científicos publicados en revistas de reconocido prestigio internacional (revistas ISI) del año 2000 hasta 2010 según evolución por años, países e instituciones.

Se presentan resúmenes de destacados artículos ISI más recientes y de los artículos ISI más citados desde el año 2000 hasta la actualidad.

Toda la información identificada en el proceso de vigilancia se presenta resumida en fichas bibliográficas que disponen de la información más destacada²⁹.

En el apartado de patentes también se encuentran los denominados mapas de patentes. Son una herramienta para visualizar relaciones potenciales entre el conjunto de patentes relevantes para el objeto de estudio³⁰. En el presente Estudio se incluyen Mapas de Coautoría que visualizan de forma gráfica las colaboraciones de solicitantes de patentes a nivel internacional como se puede observar en el siguiente ejemplo:



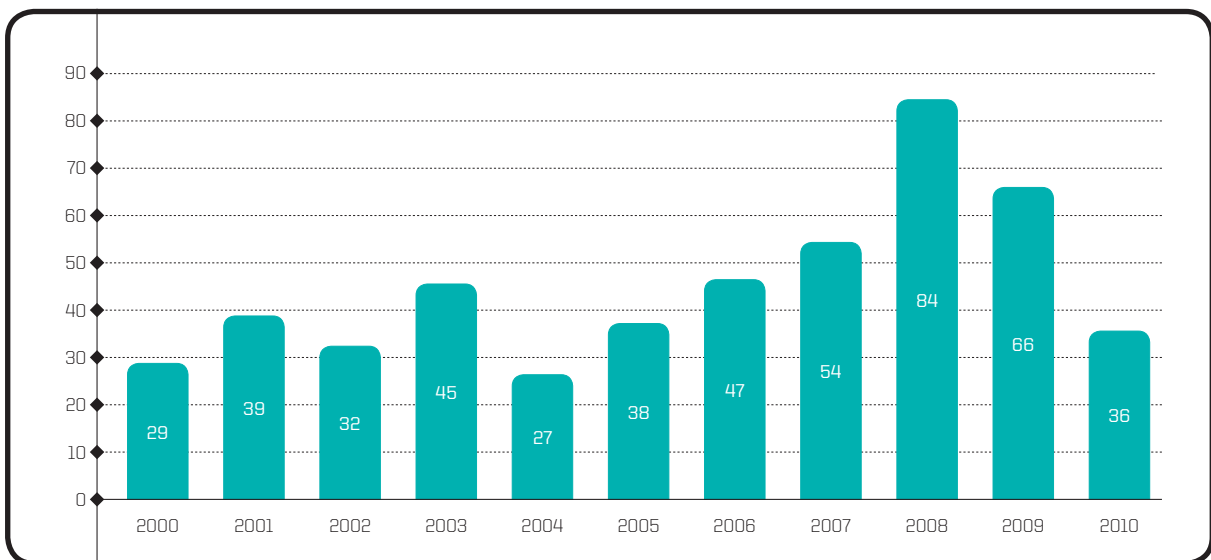
²⁹ Si desea ampliar la información o requiere el documento completo no dude en contactar con nosotros (véase apartado «Contacto» del presente estudio).
³⁰ Elaboración propia mediante el Software *Matheo Patent*.

9/1 Canales Parabólicos

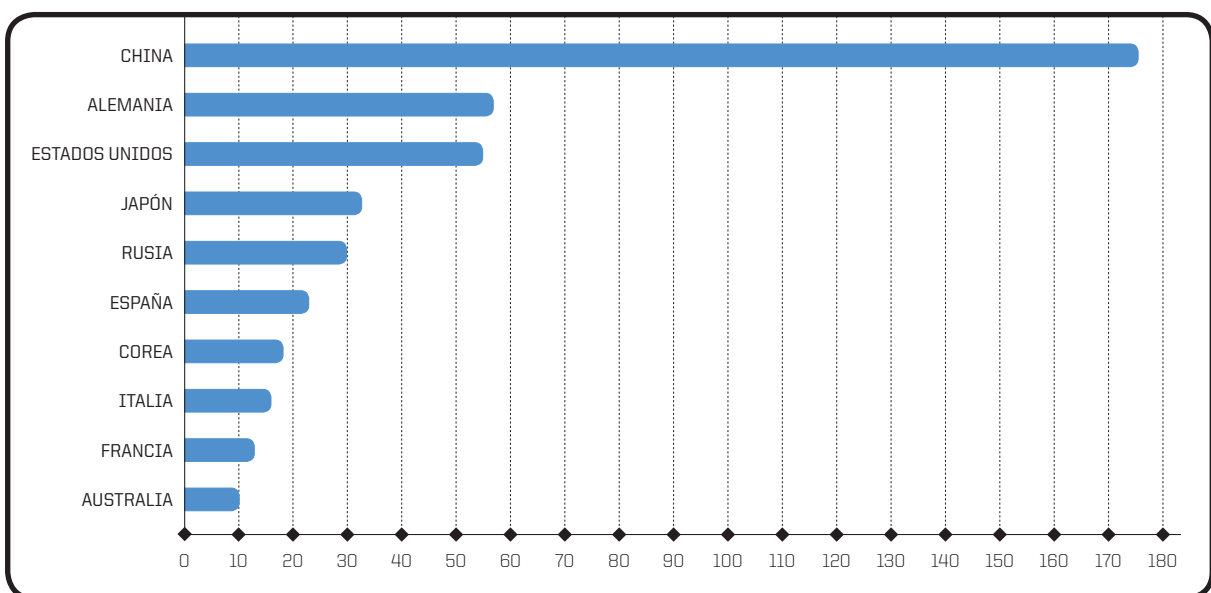
9/1/1 Patentes

Respecto a patentes de tecnologías de sistemas de canales parabólicos se han identificado 497 patentes relevantes en el periodo de observación (patentes solicitadas en los años 2000-2010).

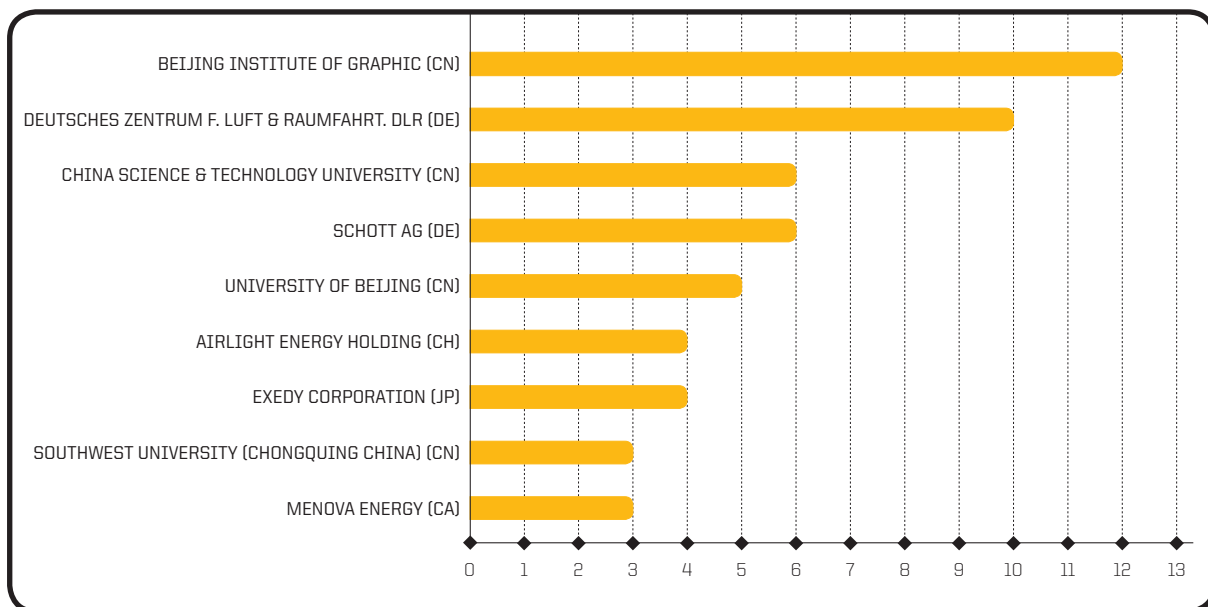
Como se puede observar en el siguiente gráfico, destacan los años 2007, 2008 y 2009 con mayor actividad en relación a solicitudes de patentes en esta tecnología.



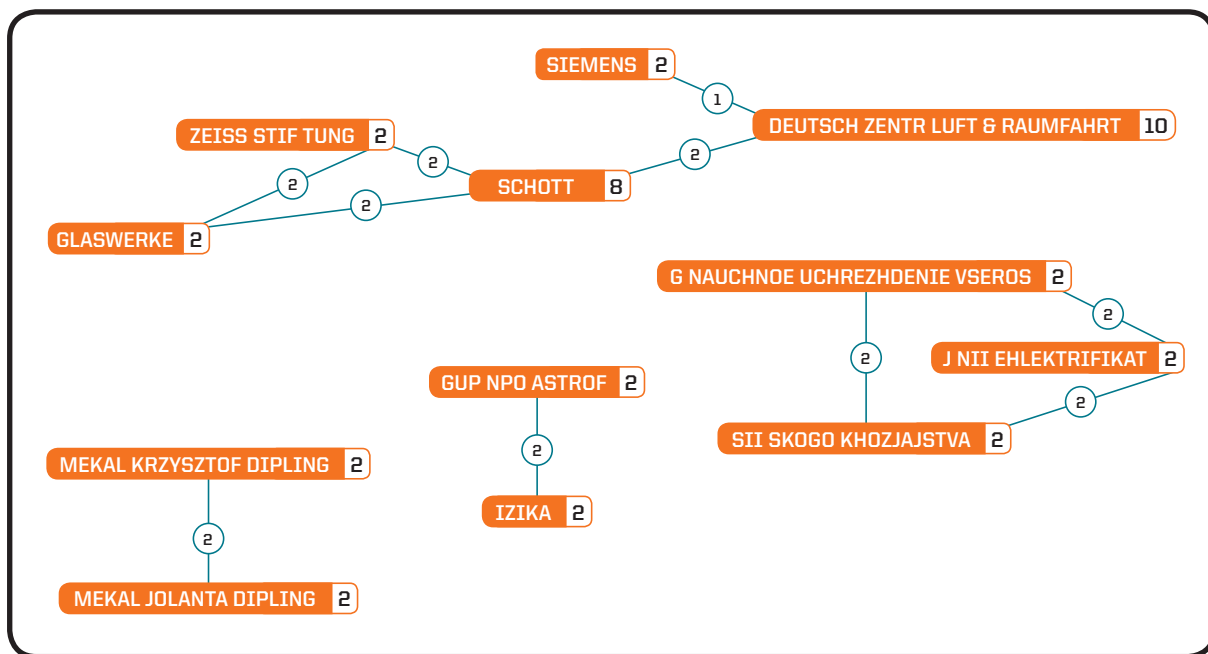
En cuanto a los países, destacan China y Alemania con mayor número de entidades que más patentan en el ámbito tecnológico de sistemas de canales parabólicos. Destaca España en una 6ª posición.



Respecto a las instituciones que más patentan aparecen en primer lugar, el instituto chino BEIJING INSTITUTE OF GRAPHIC y el centro de investigación alemán DEUTSCHES ZENTRUM F. LUFT & RAUMFAHRT (DLR). Entre las entidades españolas que más solicitudes de patentes registran en este campo tecnológico, destacan TORRES INGENIERÍA DE PROCESOS y MECANIZADOS SOLARES, pero ninguna de ellas se encuentra entre las 10 primeras.



En cuanto a las colaboraciones en patentes, se visualiza en el siguiente mapa de patentes, las relaciones existentes entre solicitantes de patentes. Asimismo se observa que, por ejemplo, la empresa alemana SCHOTT colabora con el centro alemán ZEISS STIFTUNG y DEUTSCHES ZENTRUM LUFT & RAUMFAHRT que a su vez colabora en una patente con SIEMENS.



Patentes destacadas // A continuación se presentan las patentes que se han considerado más relevantes en relación a la tecnología de sistemas de canales parabólicos, ordenado por su fecha de prioridad (fecha de primera solicitud en la familia de patentes).

Respecto al impacto de las patentes (según sus citas recibidas por otras patentes) destacan las tecnologías patentadas por la empresa alemana SCHOTT AG y la española SENER INGENIERÍA & SISTEMAS.

De la lista de resultados, podemos destacar algunos documentos de patentes que reflejan hacia donde se dirigen las principales líneas de desarrollo científico en esta tecnología:

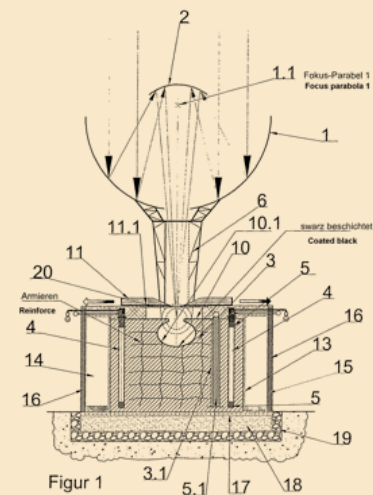
- Desarrollo de nuevos tubos absorbedores: En este sentido aparecen algunos documentos, como la patente US20070235023 que describe el diseño de un nuevo tubo absorbedor capaz trabajar a temperaturas comprendidas entre 500-700 °C, la patente US7013887 que describe un nuevo tubo absorbedor con mayor vida útil, la patente US7395820 que describe un tubo absorbedor con elevado factor de intercepción, o el documento EP1787067 que describe un tubo absorbedor mejorado.
- Nuevos sistemas de seguimiento del sol: Aparecen nuevos diseños de canales parabólicos que permiten el seguimiento del movimiento del sol para un mejor aprovechamiento de la energía solar como los documentos EP1999413 o US6886339.
- Nuevas superficies reflectantes: Se detecta que una de las líneas de desarrollo de tecnológico en este campo es encontrar nuevas superficies reflectantes más económicas y con las mismas características en cuanto a reflectancia y durabilidad como reflejan los documentos EP1586124, W02007087680 o W02007121240.

// TÍTULO //

PARABOLIC TROUGH POWER PLANT HAVING STORAGE FOR SOLAR ENERGY, METHOD FOR OPERATING A PARABOLIC TROUGH POWER PLANT, AND HIGH-TEMPERATURE HEAT ACCUMULATOR

Referencia // W02011000522
 Fecha de solicitud // 30.06.2009
 Solicitantes // PETROVIC VLADAN (RS)

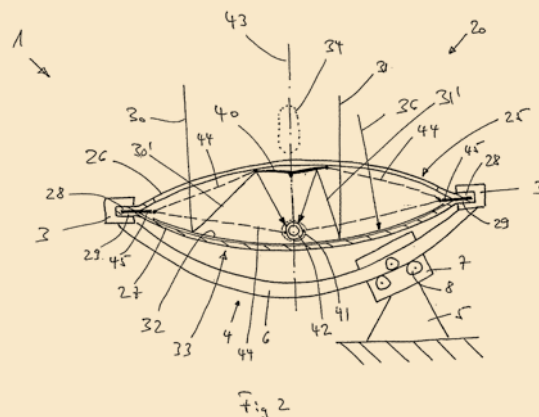
Resumen // *The invention relates to a concept of solar power plants comprising parabolic troughs (1) and a counter parabolic mirror (2), which concentrates the sun rays once again and lets the sun rays fall through the lowest point of the parabolic trough (1) onto the surface (10.1) of a cavity, where the swivel axis (9) for the tracking of the parabolic trough lies and where the solar radiation is converted into heat and the heat is stored directly in a heat accumulator (3) at a high temperature level (1000 DEG C). The temperature front in the heat accumulator (3) extends across the entire volume and heats the mass of the heat accumulator (3). The heat accumulator (3) is insulated on all sides. Reinforced evaporation pipes (4) made of heat-resistant steel are cast into the heat accumulator and filled with a ball packing (5). If water is distributed onto the ball packing (5) in order to retrieve the heat, the water evaporates abruptly. The water vapor is collected in a container (39) and is then conducted into a turbine (30) for decompression. The heat of evaporation from the turbine (30) is transferred to a heating circuit (35), and three cycles (II, III, IV) are operated with a mixture of two substances by means of said energy. The energy decoupling from the heat accumulator (3) occurs down to a low temperature (100 DEG C).*



// TÍTULO //
TROUGH COLLECTOR FOR A SOLAR POWER PLANT

Referencia // W02009117840
Fecha de solicitud // 28.03.2008
Solicitantes // ALE AIRLIGHT ENERGY [CH]

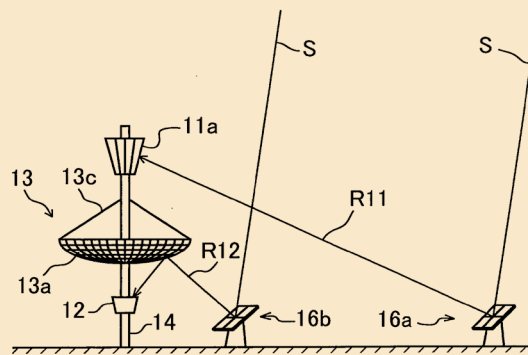
Resumen // A trough collector (1) for solar power plants comprises a pressure cell (25) containing an absorber pipe (42) for a heat-carrying fluid and also a secondary concentrator which is likewise arranged in the pressure cell (25). The pressure cell (25) thus can be reduced in height, which eliminates the need for reinforcements in the form of a framework structure for the pressure cell (25), which are otherwise required.



// TÍTULO //
HYBRID SOLAR HEAT POWER GENERATION DEVICE

Referencia // W02009104347
Fecha de solicitud // 22.02.2008
Solicitantes // MITSUI ENGINEERING & SHIPBUILDING CO., LTD [JP]

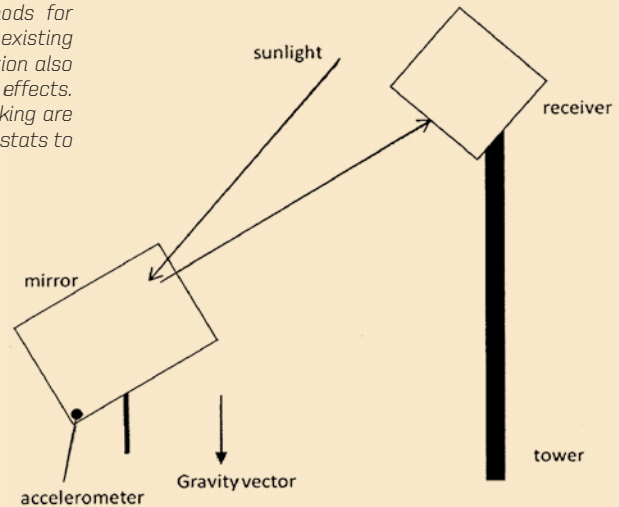
Resumen // Provided is a solar heat power generation device which prevents a reduction in heat collection efficiency and a marked reduction in solar heat caused by concentrating light on one receiver from a heliostat disposed close to the receiver provided on a support and a heliostat disposed far away therefrom. The solar heat power generation device is characterized by comprising a support (4) provided with receivers (1) for receiving solar light and plural heliostats (6) for reflecting the solar light toward the receivers (1), which are disposed concentrically around the support (4), and in that the support (4) is vertically provided with at least two receivers (1a, 1b), the upper receiver (1a) receives reflected light (L1) from a heliostat (6a) disposed far away therefrom and the lower receiver (1b) receives reflected light (L2) from a heliostat (6b) disposed close thereto.



// TÍTULO //
CENTRAL RECEIVER SOLAR POWER SYSTEMS: ARCHITECTURE AND CONTROLS METHODS

Referencia // W02010048589
 Fecha de solicitud // 14.11.2007
 Solicitantes // CYANTO CORPORATION [US]

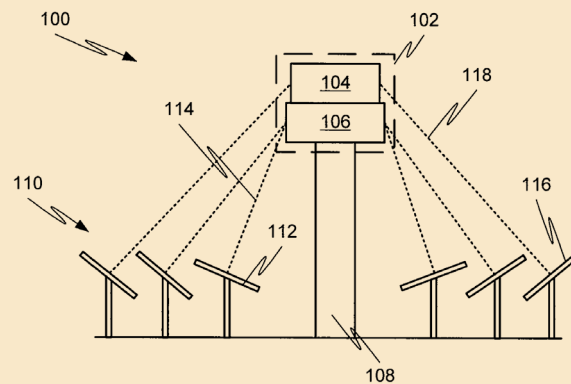
Resumen // *The invention provides systems and methods for integrating central receiver solar power systems with existing infrastructure to form multi-purpose structures. The invention also provides arranging heliostats to accommodate shadowing effects. Additionally, improved systems and methods for solar tracking are provided. Such improved solar tracking may enable the heliostats to more accurately reflect sunlight to a central receiver.*



// TÍTULO //
METHOD AND CONTROL SYSTEM FOR OPERATING A SOLAR POWER TOWER SYSTEM

Referencia // US2009217921
 Fecha de solicitud // 12.11.2007
 Solicitantes // BRIGHTSOURCE INDUSTRY ISRAEL LTD [IL]

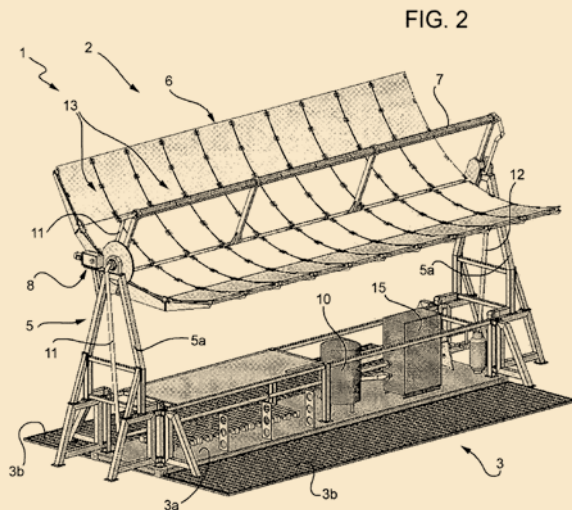
Resumen // *A solar energy collection system includes a primary solar receiver and a secondary solar receiver. The secondary solar receiver generates steam using energy from solar radiation incident thereon. The primary solar receiver receives the generated steam from the secondary solar receiver and superheats the steam using energy from solar radiation incident thereon. A plurality of heliostat-mounted mirrors reflects incident solar radiation onto one of the primary and secondary solar receivers. A controller aims a portion of the heliostat-mounted mirrors at the primary solar receiver such that a predetermined thermal profile is provided on a surface of the primary solar receiver.*



// TÍTULO //
MODULAR ASSEMBLY FOR THE PRODUCTION AND ACCUMULATION OF SOLAR ENERGY

Referencia // EP2176547
 Fecha de solicitud // 04.07.2007
 Solicitantes // BIOSOLAR FLENCO S R L [IT]

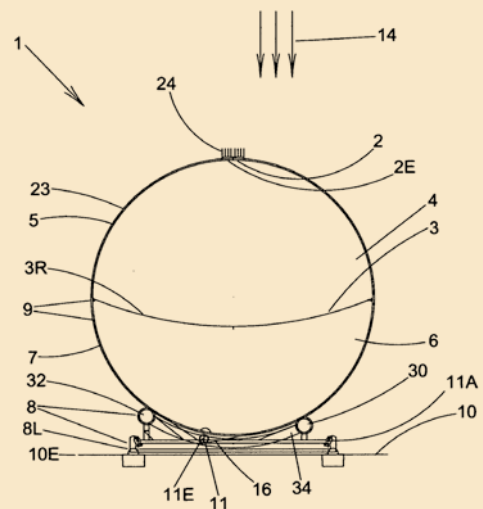
Resumen // A modular assembly for the production and accumulation of solar energy comprises a tank for accumulation of fused salts, a reflecting body for capturing the solar rays, a tubular collector facing the parabolic body and impinged upon, in use, by the solar rays sent by the reflecting body, a delivery circuit and a return circuit, which communicate, on one side, with the tank and, on the other, with the collector for supplying the fused salts through the collector; the accumulation tank being set in a position underlying the collector, and the delivery and return circuits being set so as to enable unloading by gravity of the fused salts into the accumulation tank.



// TÍTULO //
INFLATABLE HELIOSTATIC SOLAR POWER COLLECTOR

Referencia // US20100229850
 Fecha de solicitud // 10.01.2007
 Solicitantes // RSV INVENTION ENTERPRISES [US]

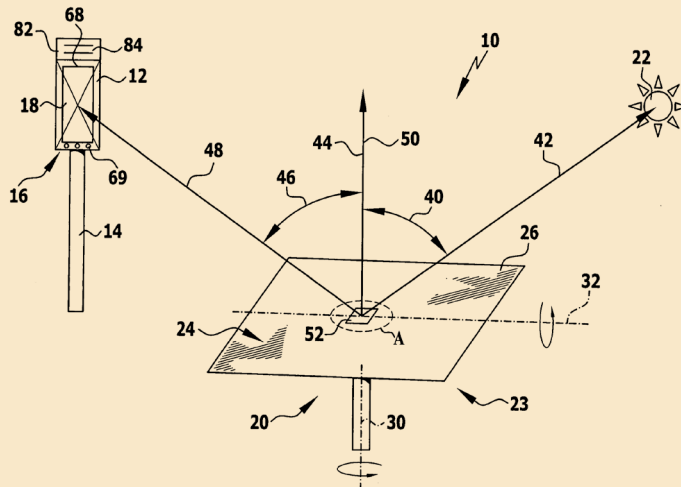
Resumen // Increased utilization of solar power is highly desirable as solar power is a readily available renewable resource with power potential far exceeding total global needs; and as solar power does not contribute to pollutants associated with fossil fuel power, such as unburned hydrocarbons, NOx and carbon dioxide. The present invention provides low-cost inflatable heliostatic solar power collectors, which can be stand-alone units suitable for flexible utilization in small, medium, or utility scale applications. The inflatable heliostatic power collectors use a reflective surface or membrane «sandwiched» between two inflated chambers, and attached solar power receivers which may be of photovoltaic and/or solar thermal types. Modest concentration ratios enable benefits in both reduced cost and increased conversion efficiency, relative to simple prior-art flat plate solar collectors.



// TÍTULO //
**METHOD FOR CONTROLLING THE ORIENTATION OF A HELIOSTAT ON A RECEIVER, HELIOSTAT APPARATUS
 AND SOLAR POWER PLANT**

Referencia // EP2047182
 Fecha de solicitud // 13.11.2006
 Solicitantes // DEUTSCH ZENTR LUFT & RAUMFAHRT [DE]

Resumen // A method is provided for controlling the alignment of a heliostat with respect to a receiver, wherein an image sensor device is arranged on a mirror device of the heliostat, wherein the heliostat is aligned by the image sensor device using image recognition in such a way that a first angle of a first vector pointing towards the sun, relative to a prescribed vector of the mirror device, and a second angle of a second vector pointing towards a prescribed target area of the receiver, relative to the prescribed vector, are in a relationship to each other which is dependent upon the prescribed vector of the mirror device, and wherein images of the sun and the prescribed target area and their position relative to the prescribed vector are determined.



// TÍTULO //
RESIDENTIAL SOLAR THERMAL POWER PLANT

Referencia // EP2195583
 Fecha de solicitud // 04.10.2006
 Solicitantes // UNIVERSITY OF CALIFORNIA [US]

Resumen // A high-efficiency residential solar thermal power plant for economically generating power from solar-thermal energy, using a parabolic trough mirror (210) having a longitudinal focal axis, for concentrating sunlight, a timer rotator for rotating the mirror (210) about the focal and longitudinal rotation axis to follow the sun, and a heat collector (220) surrounding a flow channel (288) that preferably has an oblong cross-sectional shape with a major axis aligned with a longitudinal plane of symmetry (213) of the parabolic trough mirror (210). The heat collector is coaxially positioned along the focal axis of said mirror (210) to receive concentrated sunlight so that a working fluid is heated and provided for use through an outlet end of the heat collector.

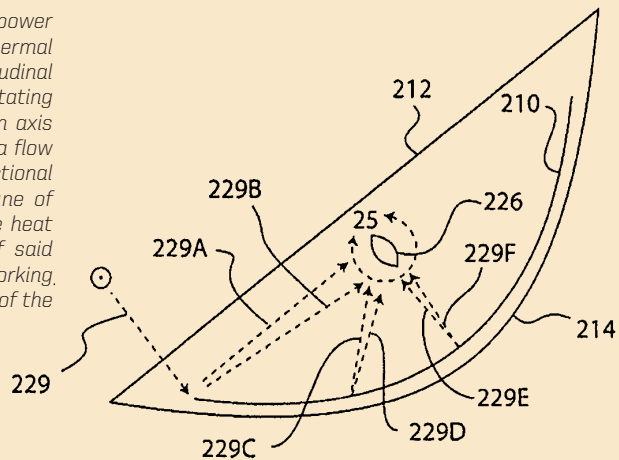
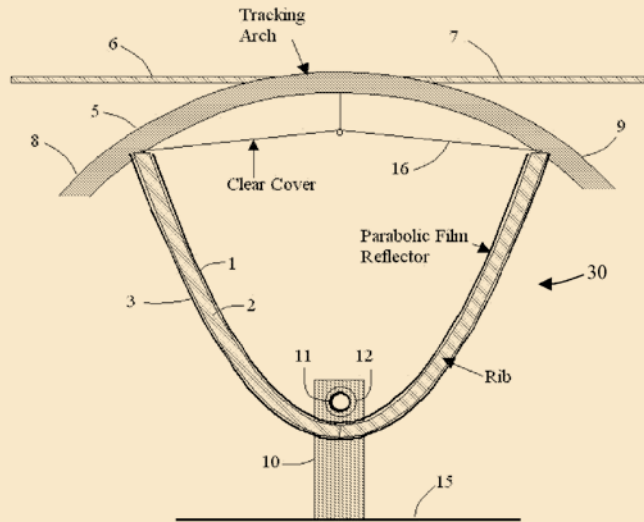


Fig. 22

// TÍTULO //
THIN FILM TROUGH SOLAR COLLECTOR

Referencia // W02007121240
Fecha de solicitud // 12.04.2006
Solicitantes // PRUEITT MELVIN L [US]

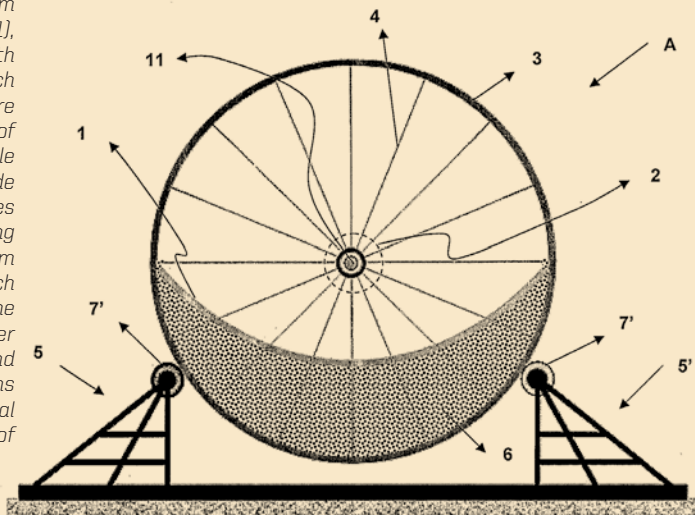
Resumen // This invention is a trough solar collector that uses inexpensive aluminized plastic films as the reflecting surface. The films are held in proper shape by stretching them between rigid ribs that are spaced apart along the length of the collector. The structure of the trough is held rigid by a unique sun-tracking system that not only guides a whole of array of troughs on a field to point them toward the sun, but also maintains the whole length of each trough in rigid configuration. Small-diameter cables are wrapped around rotatable pipes that extend along the east and west sides of the field. The cables extend over the field of the troughs and are attached to connecting points above the troughs in such a way that when the rotatable pipes rotate, the cables move, the troughs move with them, and the cables provide the rigidity of the troughs.



// TÍTULO //
PARABOLIC SOLAR TROUGH SYSTEMS WITH ROTARY TRACKING MEANS

Referencia // EP1999413
Fecha de solicitud // 28.03.2006
Solicitantes // CAPAN RAHMI OGUZ [TR]

Resumen // The inventive solar trough field system (A) comprises multiple parabolic reflectors (1), support circles (3) of which the center coincides with the focus of the parabolic reflector (1) and which are used in order to support the reflector (1), core mechanisms (2) which are located on the center of the circles (3), guy wires (4) which connect the circle (3) and the core mechanism (2) to each other, side support units (5,5') which bear the support circles (3) from their outer surfaces, lightweight filling materials (6) which support the reflectors (1) from their lower parts, thermal receiver tubes (11) which pass through the center axis of the circles (3). The parabolic reflectors (1) are rotated around the center axis of the circles (3), which is the focus thereof, and directed towards the sun. Thus, the parallel beams coming from the sun are concentrated in the thermal receiver tubes (11) which are located in the focus of the reflectors (1).



// TÍTULO //

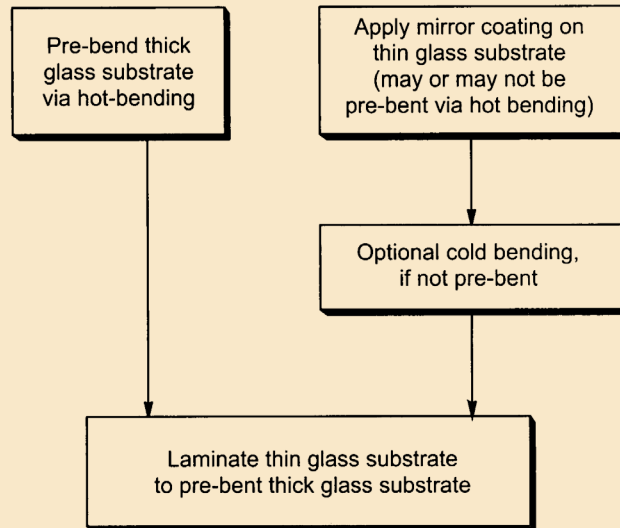
PARABOLIC TROUGH OR DISH REFLECTOR FOR USE IN CONCENTRATING SOLAR

Referencia // EP1996873

Fecha de solicitud // 23.03.2006

Solicitantes // CENTRE LUXEMBOURGEOIS DE RECHERCHES POUR LE VERRE & LA CERAMIQUE [LU]

Resumen // A reflector (e.g., mirror) for use in a solar collector or the like is provided. In certain example embodiments of this invention, a reflector is made by (a) forming a reflective coating on a thin substantially flat glass substrate (the thin glass substrate may or may not be pre-bent prior to the coating being applied thereto), (b) optionally, if the glass substrate in (a) was not prebent, then cold-bending the glass substrate with the reflective coating thereon; and (c) applying a plate or frame member to the thin bent glass substrate with the coating thereon from (a) and/or (b), the plate or frame member (which may be another thicker pre-bent glass sheet, for example) for maintaining the thin glass substrate and coating thereon in a desired bent orientation in a final product which may be used as parabolic trough or dish type reflector in a concentrating solar power apparatus or the like.



// TÍTULO //

IMPROVED TROUGH REFLECTORS FOR SOLAR ENERGY COLLECTORS

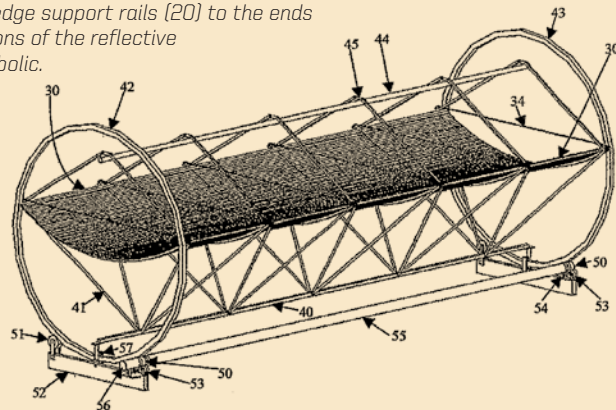
Referencia // W02007087680

Fecha de solicitud // 03.02.2006

Solicitantes // MIRALITE PTY LTD [AU]

Resumen // A trough reflector for solar energy collection is constructed from transverse ribs (10) which support a reflective surface (12). Side edge support rails (20), which are mounted on the ends of the ribs, support the linear edges (14) of the reflective surface. The edge support rails (20) have a channel-like construction with an inner flange member (22) which is in contact with the top of the reflective surface, and a lip member (24) extending from an outer flange member (23). The edge region of the reflective surface (12) rests on the lip member (24) with the edge (14) of the reflective surface in contact with the outer flange member (23). Tightening the bolts (30) which secure the edge support rails (20) to the ends of the ribs (10) applies a turning moment to the edge regions of the reflective surface, to ensure that the entire reflective surface is parabolic.

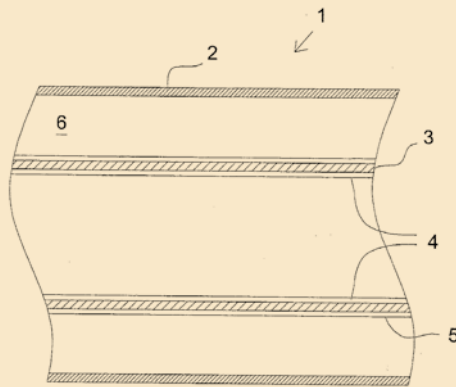
The preferred construction of the trough reflector uses flexible, resilient ribs (10) which initially have an arcuate profile. The arcuate profile is converted into a parabolic profile by the application of a force to the ends of the ribs. A respective chordal strap (34) is used to hold each rib in its parabolic profile. The trough reflector is preferably mounted on rotatable hoop members (42, 43) to form a solar energy concentrator. Rotation of the hoop members is effected by a combination of pinch bearings (57) and pinch rollers (50), which are driven by a motor (56). Preferably, a microprocessor is used to control of the activation of the motor.



// TÍTULO //
TUBULAR RADIATION ABSORBING DEVICE FOR A SOLAR POWER PLANT WITH REDUCED HEAT LOSSES

Referencia // US20070235023
 Fecha de solicitud // 25-11-2005
 Solicitantes // SCHOTT AG

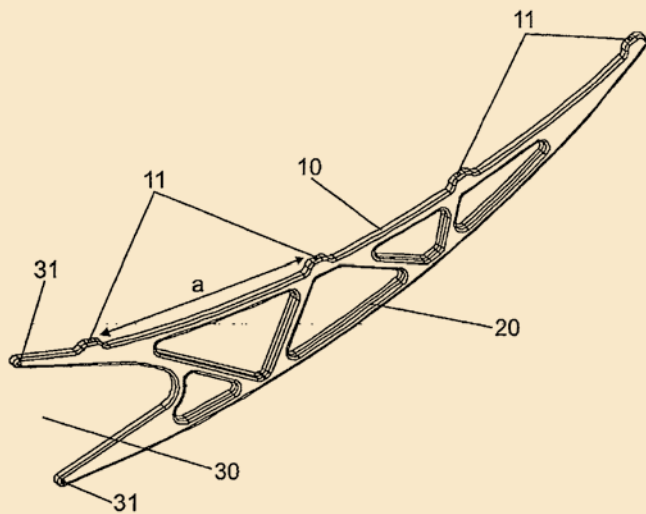
Resumen // The tubular radiation absorbing device (1) for solar thermal applications includes a central tube (3) made of chromium steel, particularly stainless steel; a glass tubular jacket (2) surrounding the central tube so as to form a ring-shaped space (6); and a barrier coating (4) on at least an interior side of the central tube (3), which is substantially impermeable to hydrogen and contains chromium oxide. The barrier coating (4) is provided by a process in which the central tube (3) is treated with steam containing free hydrogen at a temperature of 500deg. C. to 700deg. C.



// TÍTULO //
SUPPORT ARM, CYLINDRICAL-PARABOLIC SOLAR COLLECTOR SUPPORT AND METHOD OF PRODUCING SAID ARM

Referencia // EP1947403
 Fecha de solicitud // 19.09.2005
 Solicitantes // SENER INGENIERÍA & SISTEMAS [ES]

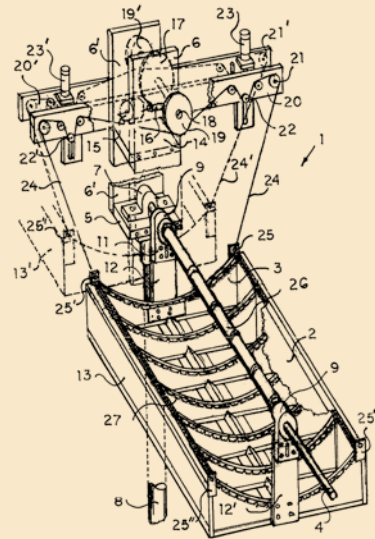
Resumen // The invention relates to a support arm for a cylindrical-parabolic collector, which is intended to be coupled to a central body (1) of the collector in the form of a bracket in a direction that is substantially perpendicular to a focal line (2) of the collector. The inventive arm takes the form of a wedge comprising: a first side (10) which is provided with support devices (11) for supporting at least one mirror (3), a second side (20), and a third side (30) which is provided with support devices (31) such that the arm is supported by the central body (1). The arm is formed by at least one press-formed plate such as to obtain a resistant structure that provides stiffness and a carrying capacity by means of a plurality of ribs (42) which form a lattice comprising a plurality of laminar segments (41) between said ribs.



// TÍTULO //
PARABOLIC TROUGH SOLAR COLLECTOR FOR FLUID HEATING AND PHOTOVOLTAIC CELLS

Referencia // W02007021325
 Fecha de solicitud // 15.08.2005
 Solicitantes // NIEDERMEYER WILLIAM PAUL [US]

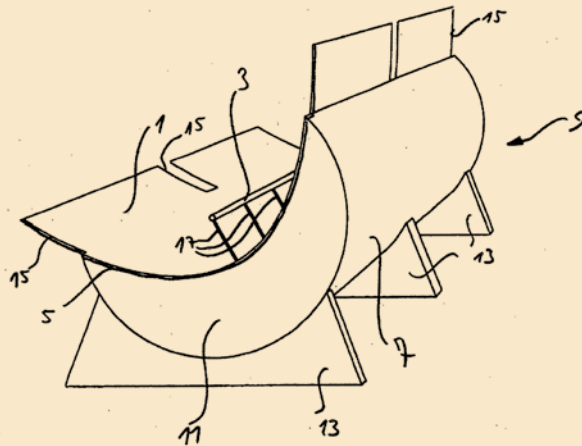
Resumen // A corrugated paperboard solar concentrating collector Includes water jet cut parabolic support segments with flexible strips and side tabs over the cut edge to support alminate with reflective coated film The reflector assembly has supporting arms and pivots about a heat absorbing conduit secured to vertical extensions of adjacent stationary posts. Selected external surfaces are weatherproofed. The conduit includes vacuum insulators and means to isolate conduit from insulator expansion. Upper arms support pulleys and cable take-ups for continuous collector position changes. Cross members of the extended post secure the fixed conduit, and at a higher level, a programmable drive to rotate two cable capstans for cables that pivot two adjacent reflector assemblies. Other embodiments include triangular or square fluid conduits with planar surfaces for photovoltaic cells and a modified reflective surface to disperse solar rays into a band of reflected sunlight directed to photocell areas.



// TÍTULO //
ABSORBER TUBE

Referencia // EP1787067
 Fecha de solicitud // 06.09.2004
 Solicitantes // SCHWEYHER HOLGER

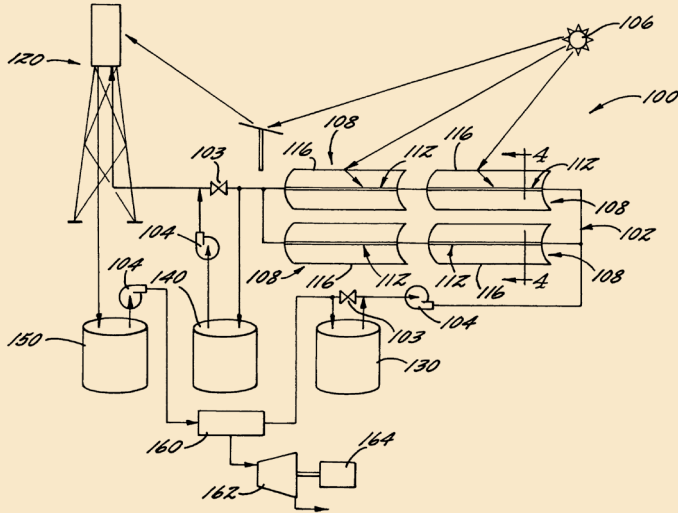
Resumen // A parabolic trough collector has a supporting structure (5) configured as a dual-shell torsion box (9), which increases the rigidity of the collector.



// TÍTULO //
SOLAR POWER SYSTEM AND METHOD FOR POWER GENERATION

Referencia // US7296410
Fecha de solicitud // 10.12.2003
Solicitantes // UNITED TECHNOLOGIES CORPORATION [US]

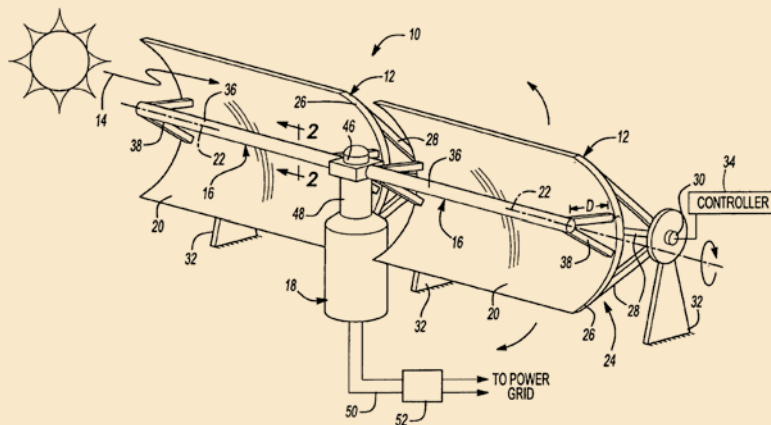
Resumen // A solar-powered power generation system and an associated method are provided. The system includes at least one trough solar absorption device for heating a heat transfer fluid to a first temperature, and at least one tower solar absorption device for further heating the transfer fluid to a second temperature. Thus, the generation system can efficiently heat the transfer fluid to high temperatures. Subsequently, the heated fluid can be used, e.g., to generate steam and/or electricity.



// TÍTULO //
TROUGH-STIRLING CONCENTRATED SOLAR POWER SYSTEM

Referencia // US6886339
Fecha de solicitud // 19.05.2003
Solicitantes // PRATT & WHITNEY ROCKETDYNE [US]

Resumen // A solar power collection system capable of operating with a positioning system that provides movement of the system about only a single axis of rotation. The solar power collection system includes a concentrator having at least one parabolic-trough-shaped mirror that focuses sun light reflected therefrom along a longitudinal focus line defined by a focus of the parabolic-trough shaped mirror. An absorber having a heat absorbing tube and a heat absorbing shoe is supported from the mirror

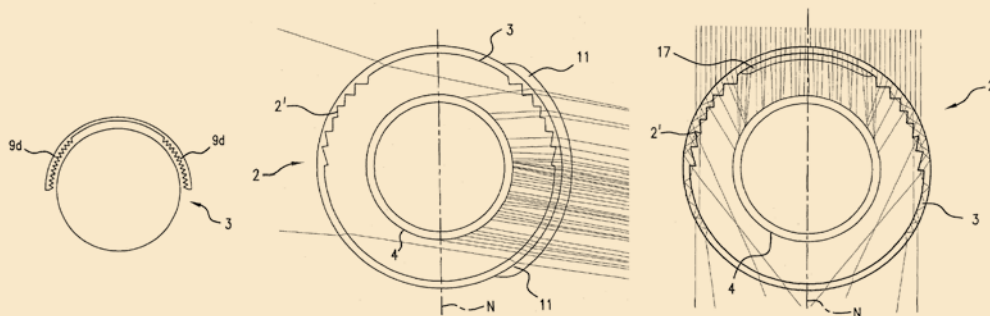


such that the tube is positioned coaxially along the focus line to receive reflected sun light. The tube absorbs thermal from the sun light and conductively heats the shoe. The shoe supplies this thermal energy to an energy conversion engine. The engine, in one preferred form, is a Stirling engine that converts the thermal energy into electrical energy. A pointing system moves the concentrator about a single axis of rotation to track the sun across the horizon.

// TÍTULO //
RECEIVER TUBE WITH RECEIVER TUBULAR JACKET AND PARABOLIC TROUGH COLLECTOR CONTAINING SAME

Referencia // US7395820
 Fecha de solicitud // 03.02.2003
 Solicitantes // SCHOTT AG [DE]

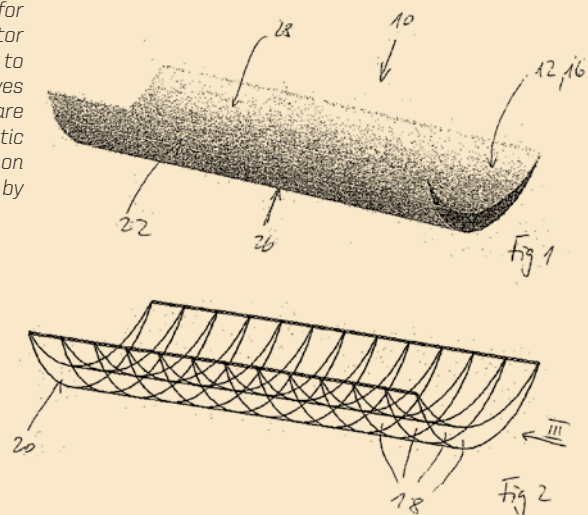
Resumen // The parabolic trough collector includes a single-axis parabolic mirror (1) and a receiver tube (2) arranged at the focal point (F) of the parabolic mirror (1). The receiver tube (2) includes an absorber tube (4) and an outer tubular glass jacket (3) around it. To compensate for focusing errors in the parabolic collector and thus to reduce associated geometric optical losses, the tubular jacket (3) is provided with structural elements (9 a, 9 b, 9 c, 9 d), which focus sunlight reflected from the mirror as well as sunlight that falls directly on the receiver tube from the sun on the absorber tube. The receiver tube is preferably arranged relative to the parabolic mirror, so that its center is displaced from the focal point (F) by a distance equal to half the spacing between the tubular jacket (3) and the absorber tube (4).



// TÍTULO //
SOLAR COLLECTOR

Referencia // EP1586124
 Fecha de solicitud // 24.01.2003
 Solicitantes // CARPE DIEM SOLAR - HÖLLE & JAKOB GBR [DE]

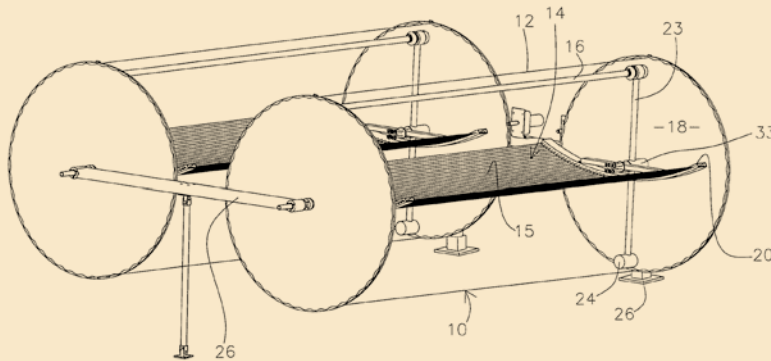
Resumen // The invention relates to a solar collector for focusing solar radiation onto a focal line, said solar collector comprising a carrier for a grooved, arched reflector. According to the invention, the carrier comprises a plurality of molded grooves which each have a parabolic lateral edge; the molded grooves are surrounded by an outer film; the reflector consists of an elastic reflector material; and the form of the reflector is impressed on the elastic reflector material, directly or by inserting a carrier, by means of the parabolic lateral edge.



// TÍTULO //
LIGHTWEIGHT, LOW-COST SOLAR ENERGY COLLECTOR

Referencia // US6994082
 Fecha de solicitud // 20.09.2002
 Solicitantes // US NATIONAL AERONAUTICS SPACE ADMINISTRATION [US]

Resumen // A lightweight solar concentrator of the reflecting parabolic or trough type is realized via a thin reflecting film, an inflatable structural housing and tensioned fibers. The reflector element itself is a thin, flexible, specularly-reflecting sheet or film. The film is maintained in the parabolic trough shape by means of a plurality of identical tensioned fibers arranged to be parallel to the longitudinal axis of the parabola. Fiber ends are terminated in two identical spaced anchorplates, each containing a plurality of holes which lie on the desired parabolic contour. In a preferred embodiment, these fibers are arrayed in pairs with one fiber contacting the front side of the reflecting film and the other contacting the back side of the reflecting film. The reflective surface is thereby slidably captured between arrays of fibers which control the shape and position of the reflective film. Gas pressure in the inflatable housing generates fiber tension to achieve a truer parabolic shape.

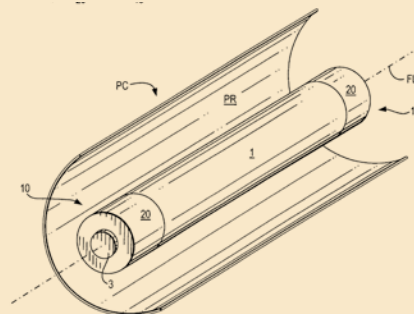
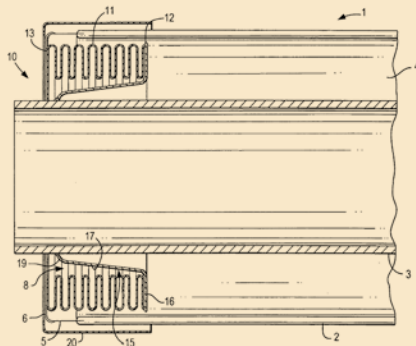


The reflective surface is thereby slidably captured between arrays of fibers which control the shape and position of the reflective film. Gas pressure in the inflatable housing generates fiber tension to achieve a truer parabolic shape.

// TÍTULO //
ABSORBER PIPE FOR SOLAR HEATING APPLICATIONS

Referencia // US7013887
 Fecha de solicitud // 08.07.2002
 Solicitantes // SCHOTT AG, MAINZ [DE]

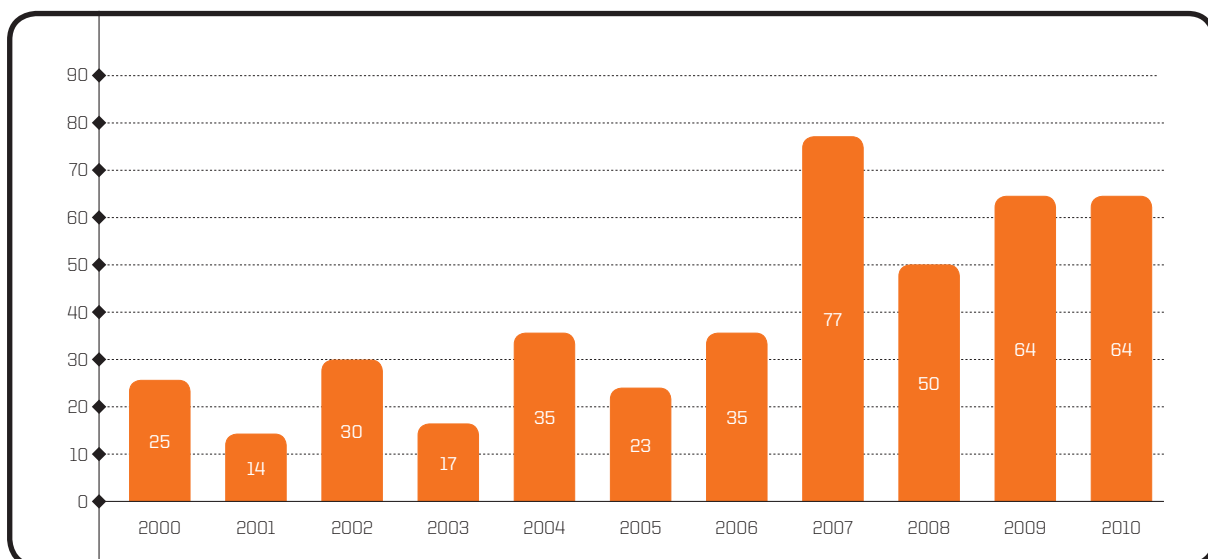
Resumen // The absorber pipe (1), especially for a parabolic collector for a solar heat collecting apparatus, is described. The absorber pipe (1) includes central metal pipe (3), a glass sleeve tube (2) surrounding the pipe so that an annular space (4) is formed between them and an expansion compensating device connecting the central metal pipe and a glass-metal transitional element (5) on a free end of the sleeve tube (2). The expansion compensating device (10) connects the metal pipe and sleeve tube, so that they can slide relative to each other, and includes folding bellows (11) for that purpose. Furthermore it also includes a connecting element (15), which has either a cylindrical or a conical section (17,18,18") and which connects an interior end of the folding bellows with the metal pipe.



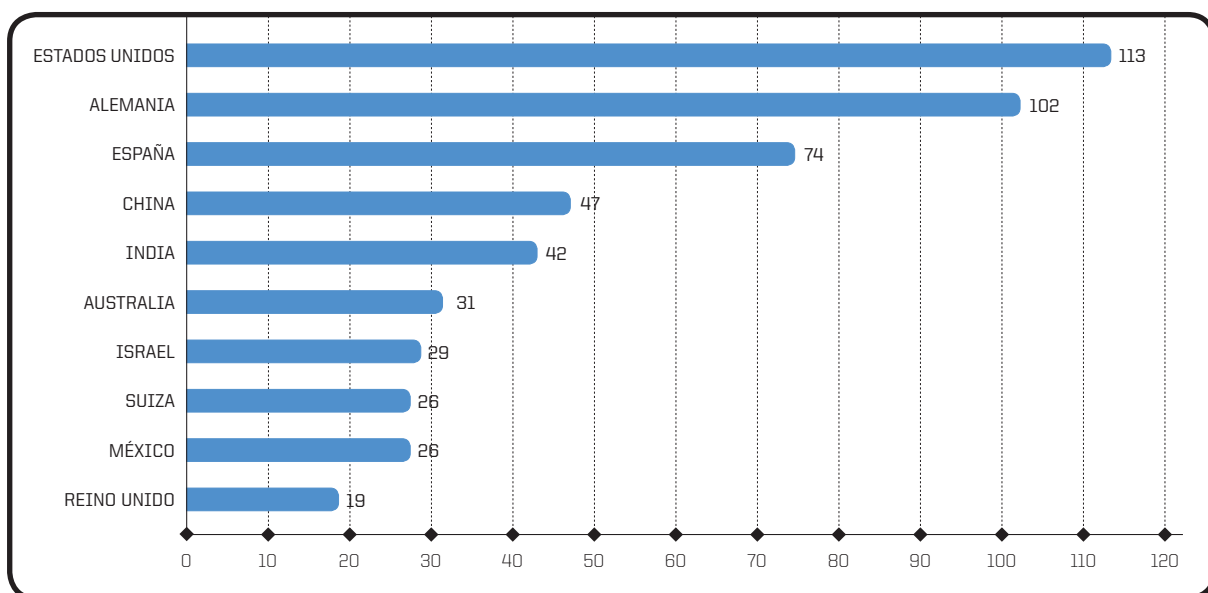
9/1/2 Publicaciones Científicas

En cuanto a la producción científica se han identificado 434 artículos científicos publicados en el periodo de observación (2000-2010) en revistas internacionales con reconocido prestigio (revistas ISI) relacionados con canales parabólicos. El número de publicaciones ha ido en aumento en los últimos diez años, destacando el año 2007 con más de 77 publicaciones. En cuanto a su origen geográfico, está liderada por Estados Unidos seguido por Alemania y España, y a nivel de organizaciones, por el centro alemán DEUTSCHES ZENTRUM F. LUFT & RAUMFAHRT (DLR), seguido por la americana SANDIA NATIONAL LABORATORIES y el CENTRO DE INVESTIGACIONES ENERGÉTICAS, MEDIOAMBIENTALES Y TECNOLÓGICAS (CIEMAT) de España.

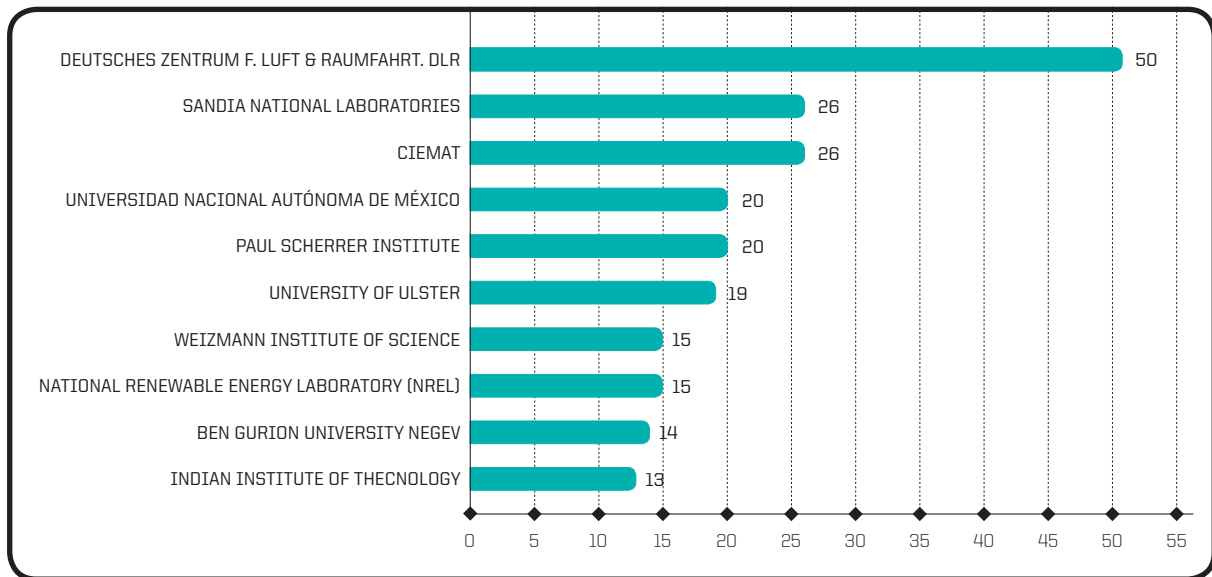
Evolución por años



Top 10 países



Top 10 instituciones investigadoras



Publicaciones Científicas (ISI) más citadas (2000-2010)

Autor(es) // Price, H; Lupfert, E; Kearney, D; Zarza, E; Cohen, G; Gee, R; Mahoney, R

Título // Advances in parabolic trough solar power technology

Revista // JOURNAL OF SOLAR ENERGY ENGINEERING-TRANSACTIONS OF THE ASME, 124 (2): 109-125 MAY 2002

Resumen // *Parabolic trough solar technology is the most proven and lowest cost large-scale solar power technology available today, primarily because of the nine large commercial-scale solar power plants that are operating in the California Mojave Desert. These plants, developed by Luz International Limited and referred to as Solar Electric Generating Systems (SEGS), range in size from 14-80 MW and represent 354 MW of installed electric generating capacity. More than 2,000,000 m(2) of parabolic trough collector technology has been operating daily for up to 18 years, and as the year 2001 ended, these plants had accumulated 127 years of operational experience. The Luz collector technology has demonstrated its ability to operate in a commercial power plant environment like no other solar technology in the world. Although no new plants have been built since 1990, significant advancements in collector and plant design have been made possible by the efforts of the SEGS plants operators, the parabolic trough industry, and solar research laboratories around the world. This paper reviews the current state of the art of parabolic trough solar power technology and describes the R&D efforts that are in progress to enhance this technology. The paper also shows how the economics of future parabolic trough solar power plants are expected to improve.*

Dirección // Natl Renewable Energy Lab, Golden, CO 80401 USA; DLR Plataforma Solar Almeria, E-04200 Tabernas, Almeria, Spain; Kearney & Assoc, Vashon, WA 98070 USA; CIEMAT PsA, E-04200 Tabernas, Almeria, Spain; Duke Solar, Raleigh, NC 27604 USA; Sandia Natl Labs, Albuquerque, NM 87185 USA

Autor(es) // Bakos, GC; Ioannidis, I; Tsagas, NF; Seftelis, I

Título // Design, optimisation and conversion-efficiency determination of a line-focus parabolic-trough solar-collector (PTC)

Revista // APPLIED ENERGY, 68 (1): 43-50 JAN 2001

Resumen // *PTCs are the preferred type of collector used for steam generation, due to their ability to work at high temperatures with high efficiencies. The results produced from a simulation program, showing the variation of collector's efficiency as a function of heat transfer fluid flux, pipe diameter, solar radiation intensity and active area of the PTC, are presented.*

Dirección // Democritus Univ Thrace, Dept Elect Engr & Elect, Lab Energy Econ, Xanthi 67100, Greece

Autor(es) // Blanco, J; Malato, S; Fernandez, P; Vidal, A; Morales, A; Trincado, P; Oliveira, JC; Minero, C; Musci, M; Casalle, C; Brunotte, M; Tratzky, S; Dischinger, N; Funken, KH; Sattler, C; Vincent, M; Collares-Pereira, M; Mendes, JF; Rangel, CM
Título // Compound parabolic concentrator technology development to commercial solar detoxification applications
Revista // SOLAR ENERGY, 67 (4-6): 317-330 1999

Resumen // *An EC-DCXII BRITE-EURAM-III-financed project called 'Solar detoxification technology in the treatment of persistent non-biodegradable chlorinated industrial water contaminants' is described. The objectives are to develop a simple, efficient and commercially competitive solar water treatment technology based on compound parabolic collectors (CPC) enabling design and erection of turnkey installations. A European industrial consortium, SOLARDETOX, representing industry and research in Spain, Portugal, Germany and Italy has been created through this project. Some of the most up-to-date scientific and technological results are given, including the design of the first industrial European solar detoxification treatment plant, the main project deliverable.*

Dirección // CIEMAT, Plataforma Solar Almería, Tabernas 04200, Almería, Spain; HIDROCEN, Madrid, Spain; AOSOL, Barcarena, Portugal; Univ Turin, Dipartimento Chim Analit, I-10125 Turin, Italy; ENEL, Milan, Italy; ROHRGLAS, SCHOTT, Bayreuth, Germany; DLR, Cologne, Germany; ECOSYST SA Llavanas, Barcelona, Spain; INETI, Lisbon, Portugal
E-Mail de Contacto // julian.blanco@psa.es

Autor(es) // Dersch, J; Geyer, M; Herrmann, U; Jones, SA; Kelly, B; Kistner, R; Ortmanns, W; Pitz-Paal, R; Price, H
Título // Trough integration into power plants - a study on the performance and economy of integrated solar combined cycle systems
Revista // ENERGY, 29 (5-6): 947-959 APR-MAY 2004

Resumen // *Parabolic trough solar technology has been proven at nine commercial Solar Electric Generating Systems (SEGS) power plants that are operating in the California Mojave desert. These plants utilize steam Rankine cycle power plants, and as a result, most people associate parabolic trough solar technology with steam Rankine cycle power plant technology. Although these plants are clearly optimized for their particular application, other power cycle designs may be appropriate in other situations. Of particular interest is the integration of parabolic trough solar technology with combined cycle power plant technology. This configuration is referred to as integrated solar combined cycle systems (ISCCS). Four potential projects in India, Egypt, Morocco, and Mexico are considering the ISCCS type solar power cycle configurations. The key questions are when is the ISCCS configuration preferred over the SEGS power cycle configuration and how is the ISCCS plant designed to optimize the integration of the solar field and the power cycle. This paper reviews the results of a collaborative effort under the International Energy Agency SolarPACES organization to address these questions and it shows the potential environmental and economic benefits of each configuration.*

Dirección // DLR, German Aerosp Ctr, D-51170 Cologne, Germany; Natl Renewable Energy Lab, Golden, CO 80401 USA; Milenio Solar SA, E-04720 Aguadulce, Almería, Spain; Nexant Inc, San Francisco, CA 94104 USA; Sandia Natl Labs, Albuquerque, NM 87185 USA; FLABEG Solar Int, D-50667 Cologne, Germany
E-Mail de Contacto // juergen.dersch@dlr.de

Publicaciones Científicas (ISI) más recientes (2010)

Autor(es) // Deng, HF (Deng, Huifang); Boehm, RF (Boehm, Robert F.)

Título // An estimation of the performance limits and improvement of dry cooling on trough solar thermal plants

Revista // APPLIED ENERGY, 88 (1): 216-223 JAN 2011

Resumen // A study is reported of the potential performance of dry cooling on power generation. This is done in the context of a generic trough solar thermal power plant. The commercial power plant analysis code Gate-Cycle is applied for this purpose. This code is used to estimate typical performance of both wet and dry cooling options. Then it is configured to estimate the performance of ideal wet and dry cooling options. The latter are defined as the condenser temperature being at the ambient wet bulb temperature or dry bulb temperature, respectively. Yearly power production of a solar power plant located in Las Vegas is presented for each of the cooling options. To move further toward approaching the possible improvement in dry cooling, the impact of a high-performance heat exchanger surface is evaluated. It is found that higher efficiency generation compared to current dry cooling designs is definitely possible. In fact the performance of these types of systems can approach that of wet cooling system units.

Dirección // [Boehm, Robert F.] UNLV, Energy Res Ctr, Dept Mech Engr, Las Vegas, NV 89154 USA

E-Mail de Contacto // bob.boehm@unlv.edu

Autor(es) // Diver, RB (Diver, Richard B.); Moss, TA (Moss, Timothy A.)

Título // TEST RESULTS AND STATUS OF THE TOP ALIGNMENT SYSTEM FOR PARABOLIC TROUGH SOLAR COLLECTORS

Revista // ES2010: PROCEEDINGS OF ASME 4TH INTERNATIONAL CONFERENCE ON ENERGY SUSTAINABILITY, VOL 2: 511-517 2010

Resumen // Parabolic trough solar power plants produce the lowest cost solar electricity, yet unsubsidized electricity from parabolic trough power plants costs about twice that from conventional sources. To make parabolic trough electricity more competitive, we are developing an innovative approach for rapidly and effectively evaluating the alignment of mirrors in parabolic trough power plants and prescribing corrective actions as needed. The Theoretical Overlay Photographic Collector Alignment Technique (TOPCAT) system could be used during construction, to improve the performance of existing power plants, or for routine maintenance. It is also an enabling technology for higher concentration ratio and lower cost trough solar collector designs needed to make solar electricity more competitive with conventional sources. In this paper a truck-mounted TOPCAT field characterization system is described. Test results from mirror alignment of an LS-3 loop in a commercial parabolic trough power plant in southern California are also presented. The performance improvements were measured using a comparative calorimetric technique which inherently accounts for variations in Insolation levels, sun incident angle, and mirror and heat collection element (HCE) glass envelope cleanliness. Measurements indicate a 3-5% increase in thermal performance of an LS-3 loop aligned with the TOPCAT system. Benchmarking results of labor hours and materials show that the TOPCAT system is an extremely cost effective tool for improving the performance of existing parabolic trough power plants.

Dirección // [Diver, Richard B.; Moss, Timothy A.] Sandia Natl Labs, Albuquerque, NM 87185 USA

Autor(es) // Bader, R (Bader, Roman); Barbato, M (Barbato, Maurizio); Pedretti, A (Pedretti, Andrea); Steinfeld, A (Steinfeld, Aldo)

Título // AN AIR-BASED CAVITY-RECEIVER FOR SOLAR TROUGH CONCENTRATORS

Revista // ES2010: PROCEEDINGS OF ASME 4TH INTERNATIONAL CONFERENCE ON ENERGY SUSTAINABILITY, VOL 2: 519-528 2010

Resumen // A cylindrical cavity-receiver containing a tubular absorber that uses air as the heat transfer fluid is proposed for a novel solar trough concentrator design. A numerical heat transfer model is developed to determine the receiver's absorption efficiency and pumping power requirement. The 2D steady-state energy conservation equation coupling radiation, convection and conduction heat transfer is formulated and solved numerically by finite-difference techniques. The Monte Carlo ray-tracing and radiosity methods are applied to establish the solar radiation distribution and radiative exchange within the receiver. Simulations were conducted for a 50 m-long and 9.5 in-wide collector section with 120 degrees C air inlet temperature, and air mass flows in the range 0.1 - 1.2 kg/s. Outlet air temperatures ranged from 260 to 601 degrees C, and corresponding absorption efficiencies varied between 60 and 18%. Main heat losses integrated over the receiver length were due to reflection and spillage at the receiver's windowed aperture, amounting to 13% and 9% of the solar power input, respectively. The pressure drop along the 50 m module was in the range 0.23 to 11.84 mbar, resulting in isentropic pumping power requirements of 6.45.10⁻⁴% - 0.395% of the solar power input.

Dirección // [Bader, Roman; Steinfeld, Aldo] ETH, Dept Mech & Proc Engr, CH-8092 Zurich, Switzerland

Autor(es) // Burkhardt, JJ (Burkhardt, John J., III); Heath, G (Heath, Garvin); Turchi, C (Turchi, Craig)

Título // LIFE CYCLE ASSESSMENT OF A MODEL PARABOLIC TROUGH CONCENTRATING SOLAR POWER PLANT WITH THERMAL ENERGY STORAGE

Revista // ES2010: PROCEEDINGS OF ASME 4TH INTERNATIONAL CONFERENCE ON ENERGY SUSTAINABILITY, VOL 2: 599-608 2010

Resumen // *This study evaluates the environmental impacts of a hypothetical 103 megawatt, parabolic trough, wet-cooled concentrating solar power (CSP) plant in the US Southwest with 63 hours of thermal energy storage by means of a hybrid life cycle assessment. Life cycle greenhouse gas emissions, cumulative energy demand, and water consumption associated with the manufacture, construction, operation, dismantling, and disposal of the power plant are evaluated and disaggregated by main systems and components. The reference CSP plant emits 26 g CO₂eq per kWh of electrical output across its life cycle, cumulatively demands 0.43 MJ(eq)/kWh of energy, and consumes 4.7 L/kWh of water. The majority of water is consumed by the power block for evaporative cooling. Sensitivity analyses are performed on several key assumptions and design elements: the configuration of the thermal energy storage system (i.e., thermochemical), the heat transfer fluid, the nitrate salts, the cooling system type (i.e., dry-cooled) and the energy required for construction and end-of-life dismantling. Our base case results are robust to alternative assumptions regarding the heat transfer fluid and energy required for construction and dismantling, however, the total life cycle impacts are strongly influenced by the type of cooling system and nitrate salts employed.*

Dirección // [Burkhardt, John J., III; Heath, Garvin] Natl Renewable Energy Lab, Strateg Energy Anal Ctr, Golden, CO USA

Autor(es) // Giostri, A (Giostri, Andrea); Saccilotto, C (Saccilotto, Claudio); Silva, P (Silva, Paolo); Macchi, E (Macchi, Ennio); Manzolini, G (Manzolini, Giampaolo)

Book Group Autor(es) // ASME

Título // A NUMERICAL MODEL FOR OFF-DESIGN PERFORMANCE CALCULATION OF PARABOLIC TROUGH BASED SOLAR POWER PLANTS

Revista // ES2010: PROCEEDINGS OF ASME 4TH INTERNATIONAL CONFERENCE ON ENERGY SUSTAINABILITY, VOL 2: 617-626 2010

Resumen // *The paper deals with the development and testing of an innovative code for the performance prediction of solar trough based CSP plants in off-design conditions. The code is developed in MS Visual Basic 6.0 with Excel as user interface. The proposed code originates from a previously presented algorithm for on-design sizing and cost estimation of the solar field lay-out, as well as of the main components of the plant, including connecting piping and the steam cycle. Off-design calculation starts from data obtained through the on-design algorithm and considers steady-state situations. Both models are implemented in the same software, named PATTO (PARabolic Trough Thermodynamic Optimization), which is very flexible: the optical-thermal model of collectors can simulate different kinds of parabolic trough systems in commerce, including a combination of various mirrors, receivers and supports. The code is also flexible in terms of working fluid, temperature and pressure range, and can also simulate dual (steam generation plants (DSG). Regarding the power block, a conventional steam cycle with super-heater, eventually a re-heater section, and up to seven regenerative bleedings is adopted. The off-design model calculates thermal performance of collectors taking into account proper correlations for convective heat transfer coefficients, considering also boiling regime in DSG configurations. Solar plant heat and mass balances and performances at off-design conditions are estimated by accounting for the constraints imposed by the available heat transfer areas in heat exchangers and condenser, as well as the characteristic curve of the steam turbine. The numerical model can be used for a single calculation in a specific off-design condition, as well as for a whole year estimation of energy balances with an hourly resolution.*

Dirección // [Giostri, Andrea; Saccilotto, Claudio; Silva, Paolo; Macchi, Ennio; Manzolini, Giampaolo] Politecn Milan, Dipartimento Energia, I-20156 Milan, Italy

Autor(es) // Tao, YB (Tao, Y. B.); He, YL (He, Y. L.)

Título // Numerical study on coupled fluid flow and heat transfer process in parabolic trough solar collector tube

Revista // SOLAR ENERGY, 84 (10): 1863-1872 OCT 2010

Resumen // *A unified two-dimensional numerical model was developed for the coupled heat transfer process in parabolic solar collector tube, which includes nature convection, forced convection, heat conduction and fluid-solid conjugate problem. The effects of Rayleigh number (Ra), tube diameter ratio and thermal conductivity of the tube wall on the heat transfer and fluid flow performance were numerically analyzed. The distributions of flow field, temperature field, local Nu and local temperature gradient were examined. The results show that when Ra is larger than 10⁵, the effects of nature convection must be taken into account. With the increase of tube diameter ratio, the Nusselt number in inner tube (Nu(1)) increases and the Nusselt number in annuli space (Nu(2)) decreases. With the increase of tube wall thermal conductivity, Nu(1) decreases and Nu(2) increases. When thermal conductivity is larger than 200 W/(m K), it would have little effects on Nu and average temperatures. Due to the effect of the nature convection, along the circumferential direction (from top to down), the temperature in the cross-section decreases and the temperature gradient on inner tube surface increases at first. Then, the temperature and temperature gradients would present a converse variation at theta near pi. The local Nu on inner tube outer surface increases along circumferential direction until it reaches a maximum value then it decreases again.*

Dirección // [Tao, Y. B.; He, Y. L.] Xi An Jiao Tong Univ, Sch Energy & Power Engr, State Key Lab Multiphase Flow Power Engr, Xian 710049, Shaanxi, Peoples R China

E-Mail de Contacto // yalinghe@mail.xjtu.edu.cn

Autor(es) // Cheng, ZD (Cheng, Z. D.); He, YL (He, Y. L.); Xiao, J (Xiao, J.); Tao, YB (Tao, Y. B.); Xu, RJ (Xu, R. J.)

Título // Three-dimensional numerical study of heat transfer characteristics in the receiver tube of parabolic trough solar collector

Revista // INTERNATIONAL COMMUNICATIONS IN HEAT AND MASS TRANSFER, 37 (7): 782-787 AUG 2010

Resumen // *The solar energy flux distribution on the outer wall of the inner absorber tube of a parabolic solar collector receiver is calculated successfully by adopting the Monte Carlo Ray-Trace Method (MCRT Method). It is revealed that the non-uniformity of the solar energy flux distribution is very large. Three-dimensional numerical simulation of coupled heat transfer characteristics in the receiver tube is calculated and analyzed by combining the MCRT Method and the FLUENT software, in which the heat transfer fluid and physical model are Syltherm 800 liquid oil and LS2 parabolic solar collector from the testing experiment of Dudley et al., respectively. Temperature-dependent properties of the oil and thermal radiation between the inner absorber tube and the outer glass cover tube are also taken into account. Comparing with test results from three typical testing conditions, the average difference is within 2%. And then the mechanism of the coupled heat transfer in the receiver tube is further studied.*

Dirección // [Cheng, Z. D.; He, Y. L.; Xiao, J.; Tao, Y. B.; Xu, R. J.] Xi An Jiao Tong Univ, Sch Energy & Power Engr, State Key Lab Multiphase Flow Power Engr, Xian 710049, Shaan Xi, Peoples R China

E-Mail de Contacto // yalinghe@mail.xjtu.edu.cn

Autor(es) // Moens, L (Moens, Luc); Blake, DM (Blake, Daniel M.)

Título // Mechanism of Hydrogen Formation in Solar Parabolic Trough Receivers

Revista // JOURNAL OF SOLAR ENERGY ENGINEERING-TRANSACTIONS OF THE ASME, 132 (3): Art. No. 031006 AUG 2010

under construction to help meet the growing demands of the power market in the Western United States. The growing solar trough industry will rely on operating experience it has gained over the last two decades. Recently, researchers found that trough plants that use organic heat transfer fluids (HTFs) such as Therminol VP-1 are experiencing significant heat losses in the receiver tubes. The cause has been traced back to the accumulation of excess hydrogen gas in the vacuum annulus that surrounds the steel receiver tube, thus compromising the thermal insulation of the receiver. The hydrogen gas is formed during the thermal decomposition of the organic HTF that circulates inside the receiver loop, and the installation of hydrogen getters inside the annulus has proven to be insufficient for controlling the hydrogen buildup over the lifetime of the receivers. This paper will provide an overview of the chemical literature dealing with the thermal decomposition of diphenyl oxide and biphenyl, which are the two constituents of Therminol VP-1.

Dirección // [Moens, Luc; Blake, Daniel M.] Natl Renewable Energy Lab, Golden, CO 80401 USA

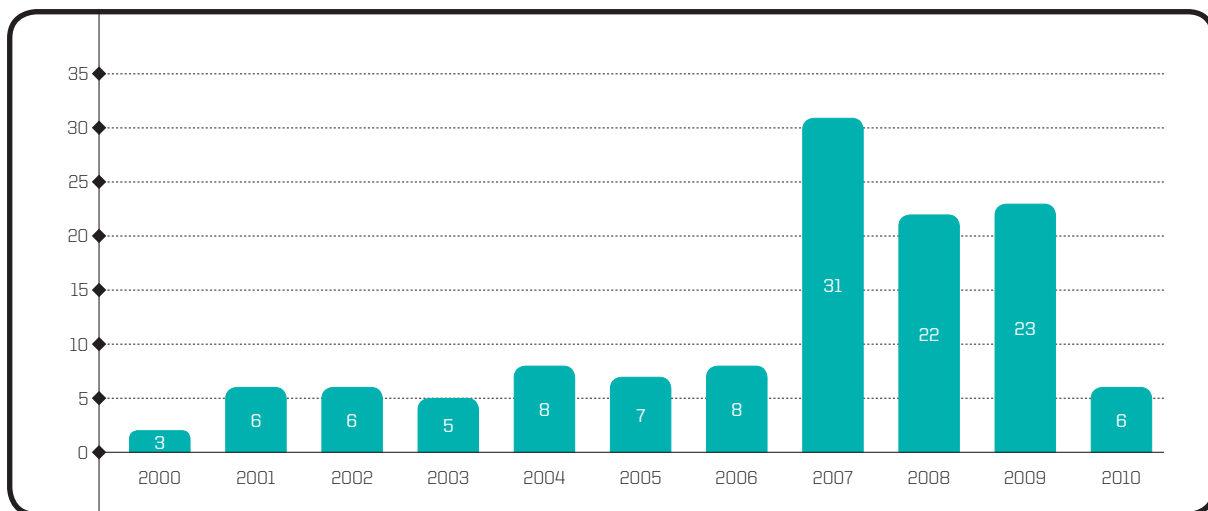
E-Mail de Contacto // luc_moens@nrel.gov

9/2 Sistemas de receptor central

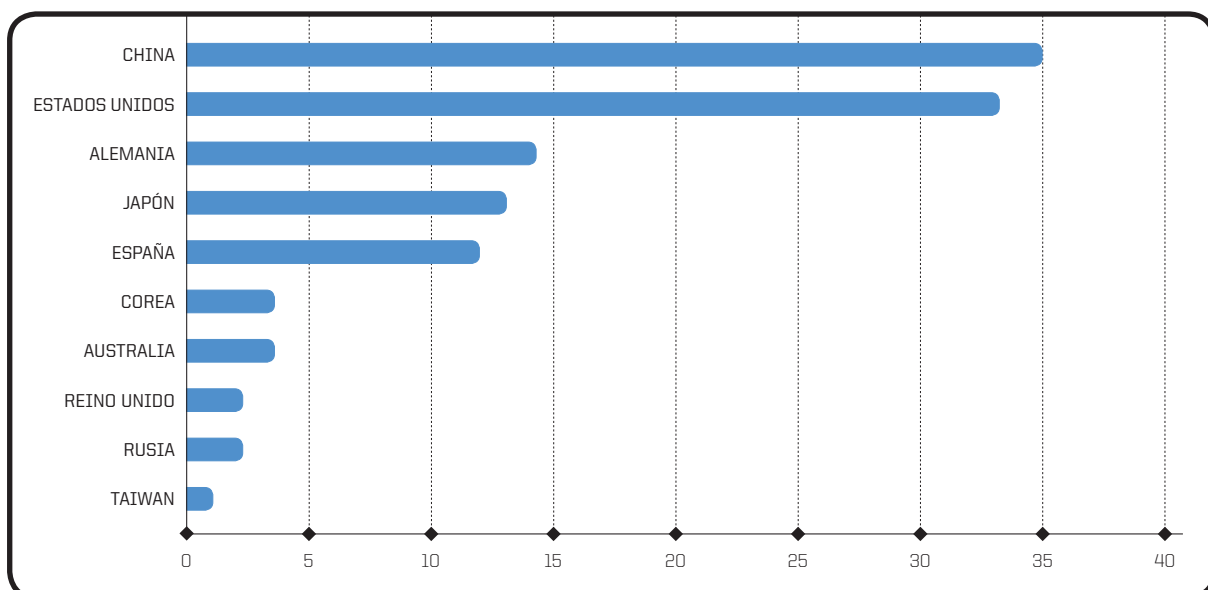
9/2/1 Patentes

Respecto a patentes de tecnologías de sistemas de receptor central (RC) se han identificado 125 patentes relevantes en el periodo de observación (patentes solicitadas en los años 2000-2010).

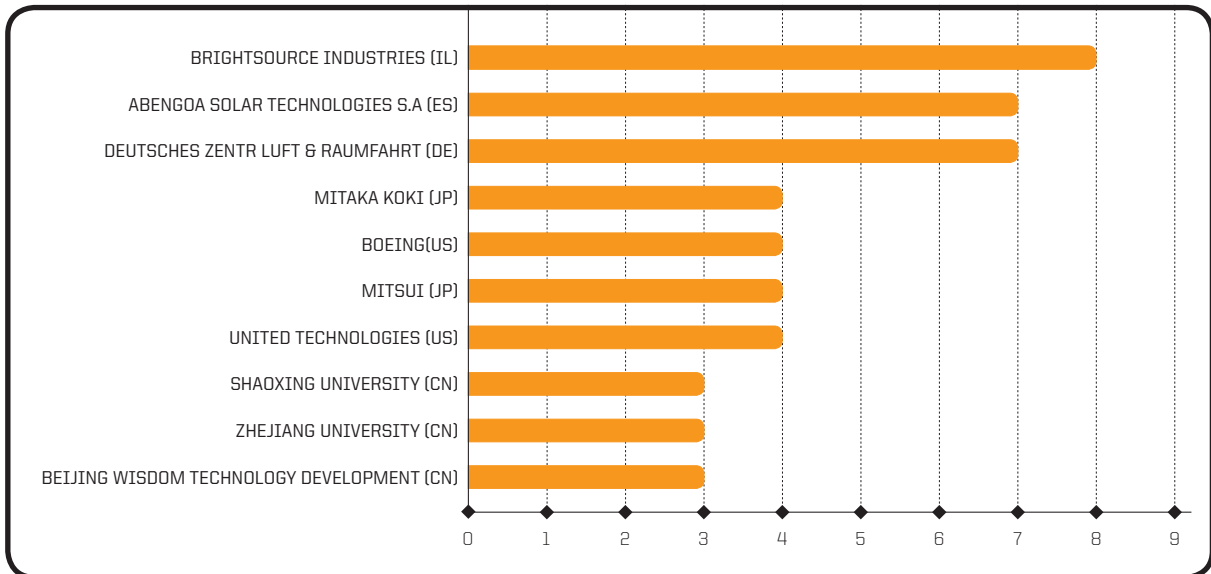
Como se puede observar en el siguiente gráfico, destacan los años 2007, 2008 y 2009 con mayor actividad en relación a solicitudes de patentes en esta tecnología.



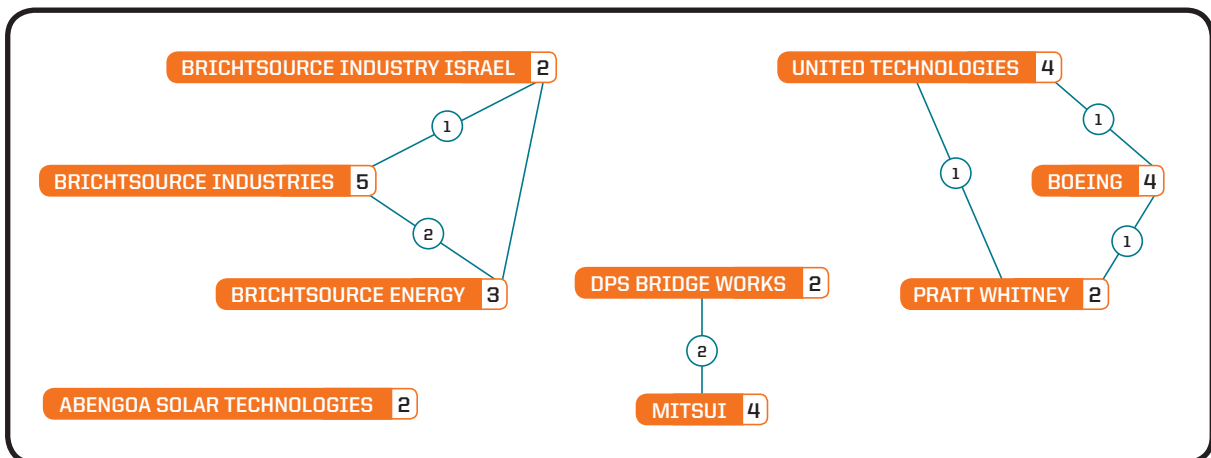
En cuanto a los países, destacan China y Estados Unidos con entidades que más patentan en el ámbito tecnológico de sistemas de recepción central. Destaca España en una 5ª posición.



Respecto a las instituciones que más patentan aparece en primer lugar la empresa israelí BRIGHTSOURCE INDUSTRIES LTD y en un 2º lugar la empresa española líder en el ámbito de las energías renovables, ABENGOA SOLAR.



En cuanto a las colaboraciones en patentes, se visualiza mediante el siguiente mapa de patentes, las relaciones existentes entre solicitantes de patentes. Asimismo se observa que, por ejemplo las empresas americanas UNITED TECHNOLOGIES, BOEING y PRATT WHITNEY colaboran en sus patentes y la empresa DPS BRIDGE colabora con la empresa japonesa MITSUI.



Patentes destacadas // A continuación se presentan las patentes que se han considerado más relevantes en relación a la tecnología de sistemas de recepción central, ordenado por su fecha de prioridad (fecha de primera solicitud en la familia de patentes).

Respecto al impacto de las patentes (según sus citas recibidas por otras patentes) destacan las tecnologías patentadas por el instituto japonés TOKYO INSTITUTE OF TECHNOLOGY (www.titech.ac.jp/english/) y la empresa americana BOEING (www.boeing.com).

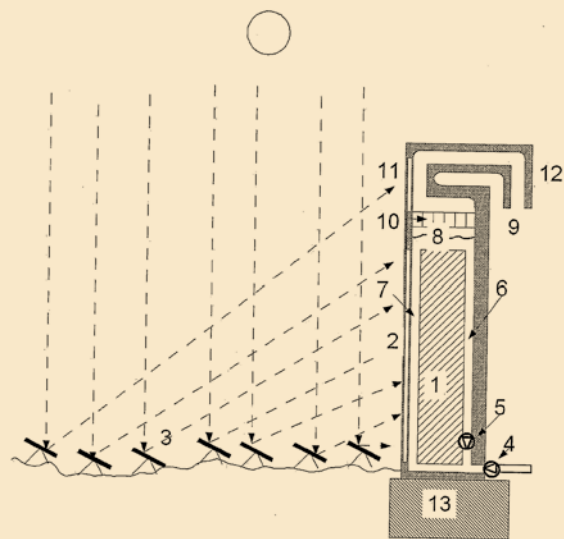
De la lista de resultados podemos destacar algunos documentos de patentes que reflejan hacia donde se dirigen las principales líneas de desarrollo científico en esta tecnología:

- **Diseño de nuevos helióstatos:** Se encuentran algunos documentos de patentes que van en la línea del diseño de nuevos espejos para su uso en helióstatos WO2002000428 o nuevas formas geométricas en el diseño del mismo US20100229850, siempre con el objetivo de mejorar el rendimiento y de reducción de costes del helióstato.
- **Aprovechamiento para la obtención de altas temperaturas:** Otra línea de desarrollo dentro de este campo es el aprovechamiento de esta tecnología para la obtención de altas temperaturas como indican los documentos EP2000669 y WO2008012390.
- **Diseño de receptores:** Aparecen documentos de patente que tratan sobre sistemas de adaptación de receptores WO2010048589, nuevos soportes para el receptor EP1801517 o nuevos diseños EP1793181.
- **Sistemas de control y orientación del helióstato:** Se encuentra algún documento que refleja nuevos sistemas que mejoren la gestión, control y orientación de los helióstatos como los es: EP2047182.
- **Nuevos sistemas híbridos:** Una de las líneas de investigación a destacar en cada uno de los campos tecnológicos que trata este estudio, es la búsqueda de nuevas formas de hibridarse con otras fuentes energéticas con el fin de obtener mejores rendimientos. En este sentido se encuentran las patentes US20050150225 y WO2009104347.

// TÍTULO //
SOLAR-POWERED BOILER

Referencia // WO2008012390
Fecha de solicitud // 28.08.2006
Solicitantes // UNIVERSIDAD POLITECNICA DE MADRID [ES]

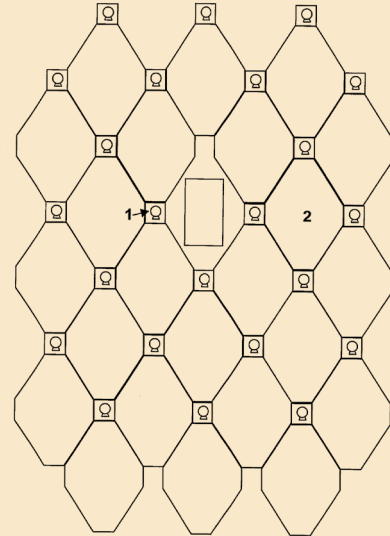
Resumen // *The invention relates to a solar-powered boiler. According to the invention, collectors that absorb concentrated reflected sunlight are positioned along the height and width of a central tower in a field of heliostats, such that said collectors occupy most of the active facade of the tower. The invention is intended for the efficient boiling of the thermodynamic fluid flowing through the panels, with smaller exergetic losses, thereby producing superheated steam at the outlet of the tower. The assembly of tubes includes the recirculation of the liquid phase of the fluid.*



// TÍTULO //
SYSTEM FOR GENERATING STEAM USING SOLAR RADIATION

Referencia // W02007099184
 Fecha de solicitud // 28.02.2006
 Solicitantes // SERLED CONSULTORES, S.L. [ES]

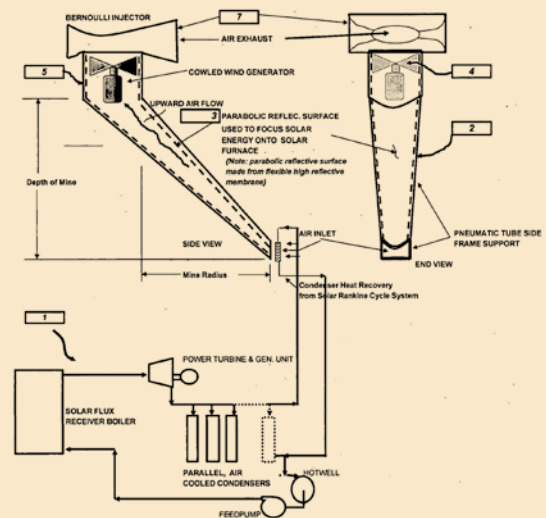
Resumen // *The invention relates to a system for generating steam using solar radiation, in which the steam is generated in two or more independent subsystems -central tower and heliostats- the steam streams generated being conveyed by means of pipes to the point of use. The total steam stream thus available may be used in industrial processes, for urban services, in electricity-generation plants, cogeneration plants, desalination plants, etc.*



// TÍTULO //
POWER GENERATION BY SOLAR/PNEUMATIC COGENERATION IN A LARGE, NATURAL OR MAN-MADE, OPEN PIT

Referencia // US20050150225
 Fecha de solicitud // 08.01.2005
 Solicitantes // GWIAZDA JONATHAN J [US]

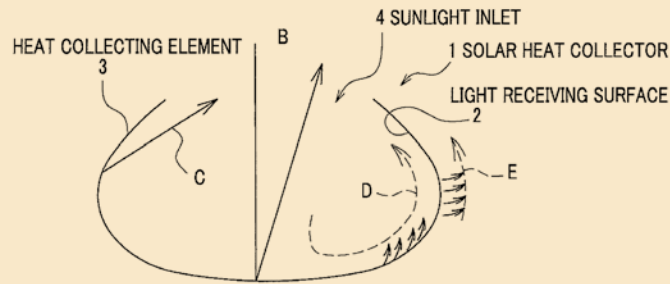
Resumen // *This patent describes a method for power generation combining a solar concentrator and a pneumatic power tube system. Solar energy is concentrated to solar thermal receivers by a plurality of heliostat mirrors placed along the embankment of an open pit mine. The air in the pneumatic tubes is heated by direct and/or waste heat energy recovered from a solar power system and/or from a variety of sources. The invention is novel in its integration of a solar powered heat engine and a modular design, pneumatic power tube wherein a means of structural support for the tube(s) can be provided by the geophysical surroundings. The novel design features of the power tube pit include: its use of state-of-the art wind turbine power recovery, solar reflective surfaces for solar energy collection, heat pipe arrays for ground source heat recovery and air diffuser subsystems for enhanced wind turbine efficiency.*



// TÍTULO //
SUNLIGHT HEAT COLLECTOR, SUNLIGHT COLLECTING REFLECTION DEVICE, SUNLIGHT COLLECTING SYSTEM, AND SUNLIGHT ENERGY UTILIZING SYSTEM

Referencia // EP1793181
 Fecha de solicitud // 31.08.2004
 Solicitantes // TOKYO INSTITUTE OF TECHNOLOGY [JP]

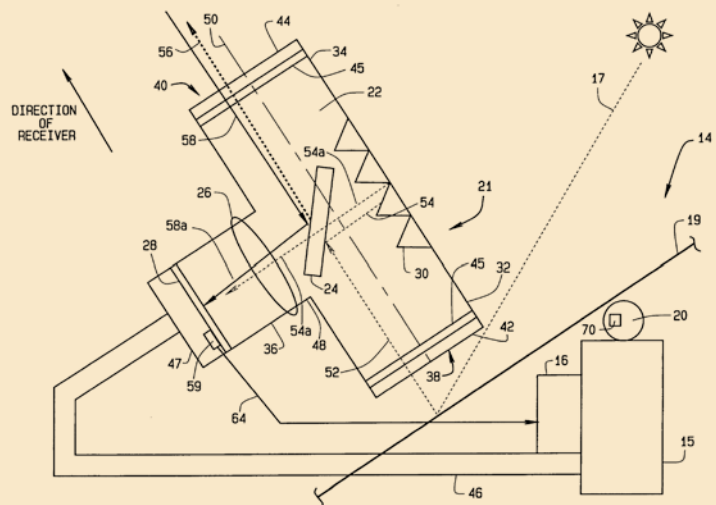
Resumen // A sunlight collecting system and a solar energy utilization system which collects sunlight with the sunlight collecting system are provided, a sunlight collecting system including a solar heat collector which includes a heat collecting element which is formed by a helically wound heat exchange medium circulation pipe inside which the heat exchange medium flows, in such a way to have an incurved light receiving surface which narrows and converges towards the sunlight inlet and a sunlight collecting reflector which includes a reflector group which includes a plurality of reflector segments each of which includes a reflecting surface which makes sunlight converge on a heat collector, a sunlight collecting system in which a plurality of heliostats A_n are arranged in places which are irradiated by the sunlight between a plurality of heliostats A_n , in which each of the heliostats A_n and the heliostats B_m reflect light in a direction to a light collecting point of a heliostat group in which the heliostat is included.



// TÍTULO //
FEEDBACK CONTROL METHOD FOR A HELIOSTAT

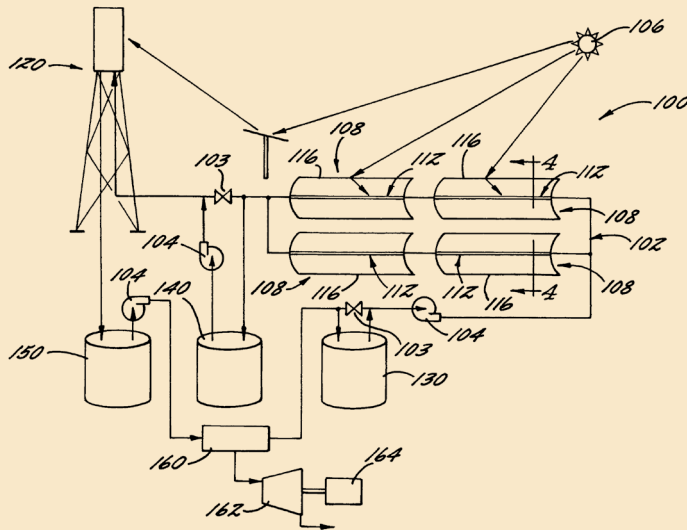
Referencia // US7207327
 Fecha de solicitud // 15.06.2004
 Solicitantes // PRATT & WHITNEY ROCKETDYNE [US]

Resumen // An instrument for a solar energy system including a receiver and a heliostat to reflect solar energy on to the receiver. The instrument includes a first element adapted to form an image of the sun, a second element adapted to form an image of the receiver, and a detector. The detector is positioned to receive each of the images and a comparator is adapted to detect a distance between the images. The comparator generates an error correction signal based on the distance between the images. The error correction signal is received by a controller that controls the operation of a positioner that adjusts the position of the heliostat accordingly.



// TÍTULO //
SOLAR POWER SYSTEM AND METHOD FOR POWER GENERATION

Referencia // US7296410
Fecha de solicitud // 10.12.2003
Solicitantes // UNITED TECHNOLOGIES CORPORATION [US]

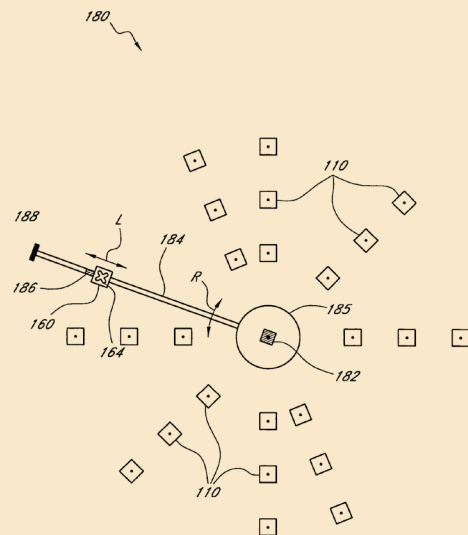


Resumen // A solar-powered power generation system and an associated method are provided. The system includes at least one trough solar absorption device for heating a heat transfer fluid to a first temperature, and at least one tower solar absorption device for further heating the transfer fluid to a second temperature. Thus, the generation system can efficiently heat the transfer fluid to high temperatures. Subsequently, the heated fluid can be used, e.g., to generate steam and/or electricity.

// TÍTULO //
SOLAR CONCENTRATOR ARRAY WITH INDIVIDUALLY ADJUSTABLE ELEMENTS

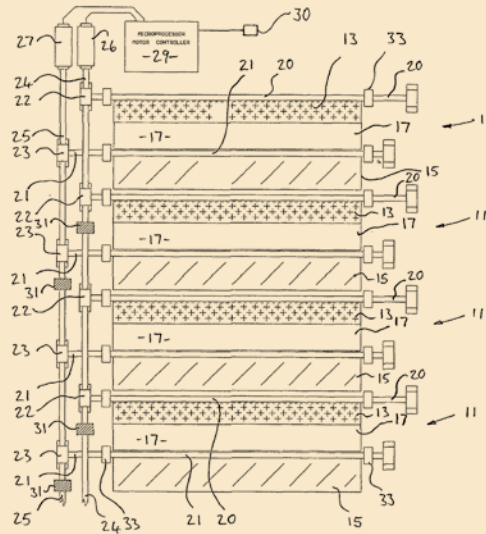
Referencia // US6959993
Fecha de solicitud // 10.07.2003
Solicitantes // ENERGY INNOVATIONS INC [US]

Resumen // A tracking heliostat array comprises a plurality of optical elements. The tracking heliostat array further comprises a frame separated from the optical elements. Each of the optical elements has an orientation with respect to the frame. The tracking heliostat array further comprises a plurality of supports coupled to at least one of the optical elements. The tracking heliostat array further comprises a turnbuckle coupled to at least one of the supports and to the frame. Rotation of the turnbuckle causes the corresponding support to be displaced relative to the frame. The orientation of the optical element relative to the frame is adjustable. The tracking heliostat array further comprises a traveling actuator configured to rotate at least one of the turnbuckles. The tracking heliostat array further comprises a positioning mechanism supporting the traveling actuator. The positioning mechanism is configured to move the traveling actuator from a first selected turnbuckle to a second selected turnbuckle.



// TÍTULO //
SOLAR REFLECTOR AND ASSEMBLY THEREOF

Referencia // W02003098125
Fecha de solicitud // 21.05.2002
Solicitantes // JARRAH COMPUTERS PTY LTD [AU]

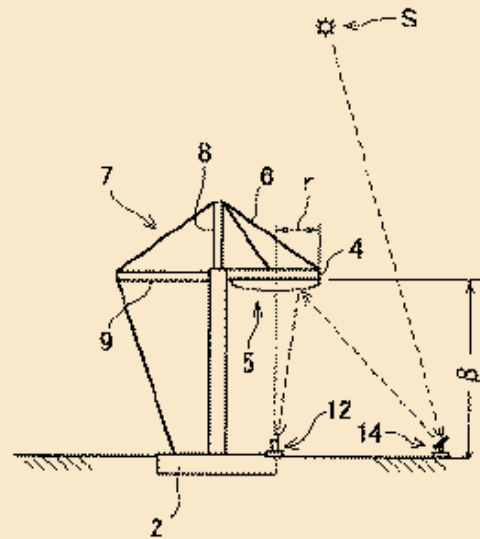


Resumen // A solar energy collection system is described having one or more solar collectors (11, 17) to collect solar energy. The solar collectors (17) have two reflector panels (13, 15) mounted on hinges for rotation about axes extending along opposite longitudinal edges of the solar collector (17). The reflector panels (13, 15) are connected to an actuating mechanism (20, 22, 24, 26, and 21, 23, 25, 27), controlled by a control unit (29) to move the reflector panels (13, 15) to track the sun. The control unit (29) also controls the actuating mechanism (20, 22, 24, 26, and 21, 23, 25, 27), to move the reflector panels (13, 15) while tracking the sun, between a fully open position (a heliostatic position) in which maximum solar energy is directed by reflection from the reflector panels (13, 15) to the solar collector (17), and a closed position in which minimum solar energy reaches the solar collector (17), in response to a measured [sensor 30] or calculated parameter of energy derived from the solar collector (17).

// TÍTULO //
BEAM DOWN SYSTEM SOLAR GENERATION DEVICE

Referencia // W02009081839
Fecha de solicitud // 21.12.2001
Solicitantes // MITSUI ENGINEERING & SHIPBUILDING CO., LTD [JP]

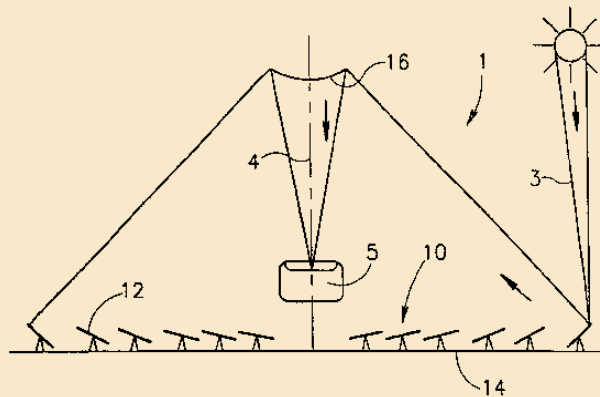
Resumen // This object aims to provide a center reflector support device configured to improve setting density of heliostats, to reduce the blocking or shadowing of reflection light from the heliostats, and to stably and firmly support a central reflector. In a beam down system solar generation device, the center reflector is fixed on one side of a standing post in a cantilever fashion, a pylon is stood at the top of the post, and the center reflector is fixed by a stay member set at the pylon, and the post is supported by a stay member to connect the pylon and a jut jutting out into the back side of the post with a base.



// TÍTULO //
SOLAR ENERGY PLANT

Referencia // EP1147347
Fecha de solicitud // 24.10.2001
Solicitantes // YEDA RESEARCH AND DEVELOPMENT Co. LTD [IL]

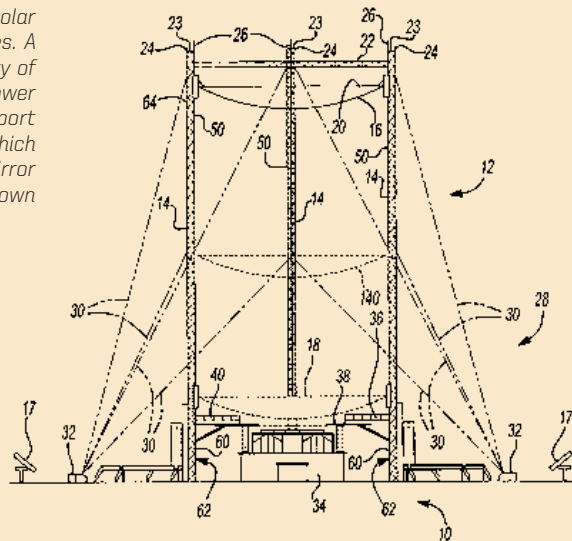
Resumen // A solar radiation concentrating system (1) comprises at least two reflectors (12, 16) successively arranged along an optical path (4) of the system (1) so that a first (12) of the two reflectors (12, 16) reflects the radiation towards a second (16) of the two reflectors (12, 16). The reflectors (12, 16) have such spectral characteristics as to be capable of highly reflecting the radiation in a reflection range of wavelengths and absorbing the radiation in an absorption range of wavelengths, wherein the absorption range of wavelengths of the first reflector (12) substantially includes the absorption range of wavelengths of the second reflector (16).



// TÍTULO //
GEOMETRIC DOME STOWABLE TOWER REFLECTOR

Referencia // US6532953
Fecha de solicitud // 30.08.2001
Solicitantes // THE BOEING COMPANY [US]

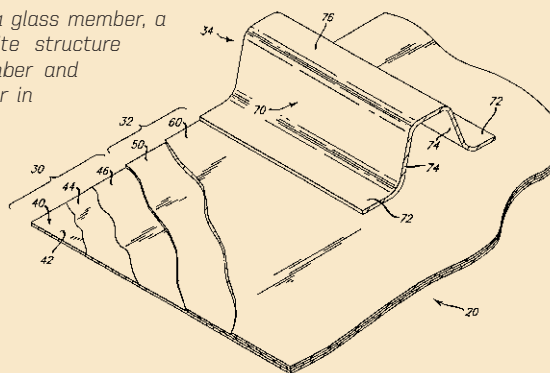
Resumen // A geodome tower reflector for a beam down optics solar power system has three equidistantly spaced tower assemblies. A geodome reflector assembly is movably mounted to the plurality of tower assemblies for vertical movement along the plurality of tower assemblies. The geodome reflector assembly has a facet support structure. The facet support has a plurality of rigid frames to which facets are mounted. Each facet has a downwardly facing mirror for reflecting light from a heliostat to a receiver of the beam down optics solar power system.



// TÍTULO //
COMPOSITE BACKED PRESTRESSED MIRROR FOR SOLAR FACET

Referencia // W02002000428
 Fecha de solicitud // 27.06.2000
 Solicitantes // THE BOEING COMPANY [US]

Resumen // A glass structure, such as a mirror facet, having a glass member, a composite structure and a support structure. The composite structure includes a rigid interlayer which is bonded to the glass member and exerts a compressive force thereon to place the glass member in compression. The support structure is used to mount the glass structure and prevents the glass member from collapsing due to the compressive force exerted by the rigid interlayer. The glass structure is particularly well adapted for use in forming heliostats, parabolic dishes, trough concentrators, or other like elements for use in solar power systems, and does not suffer from the limitations or prior forms of such devices.

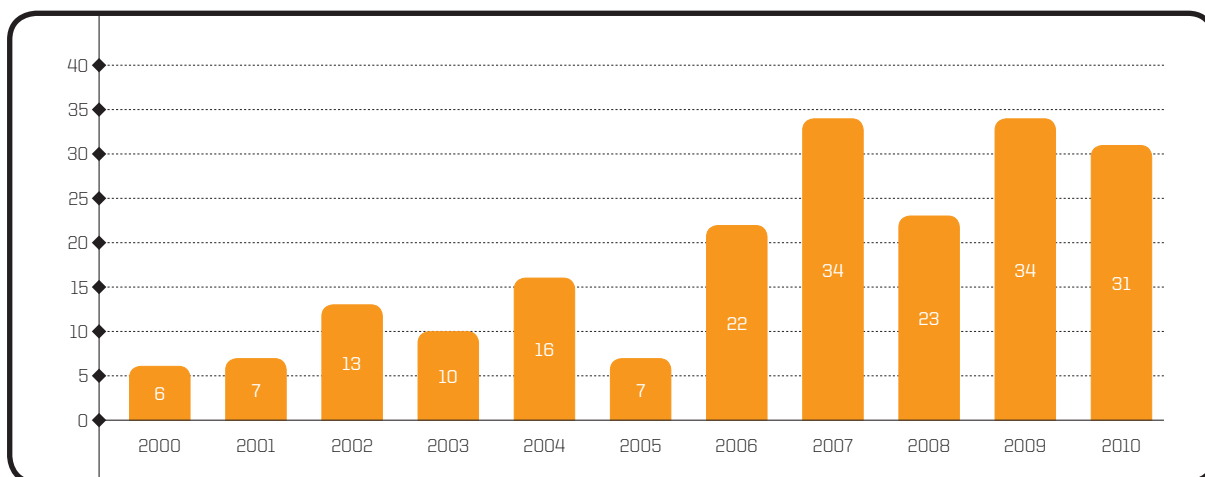


9/2/2 Publicaciones Científicas

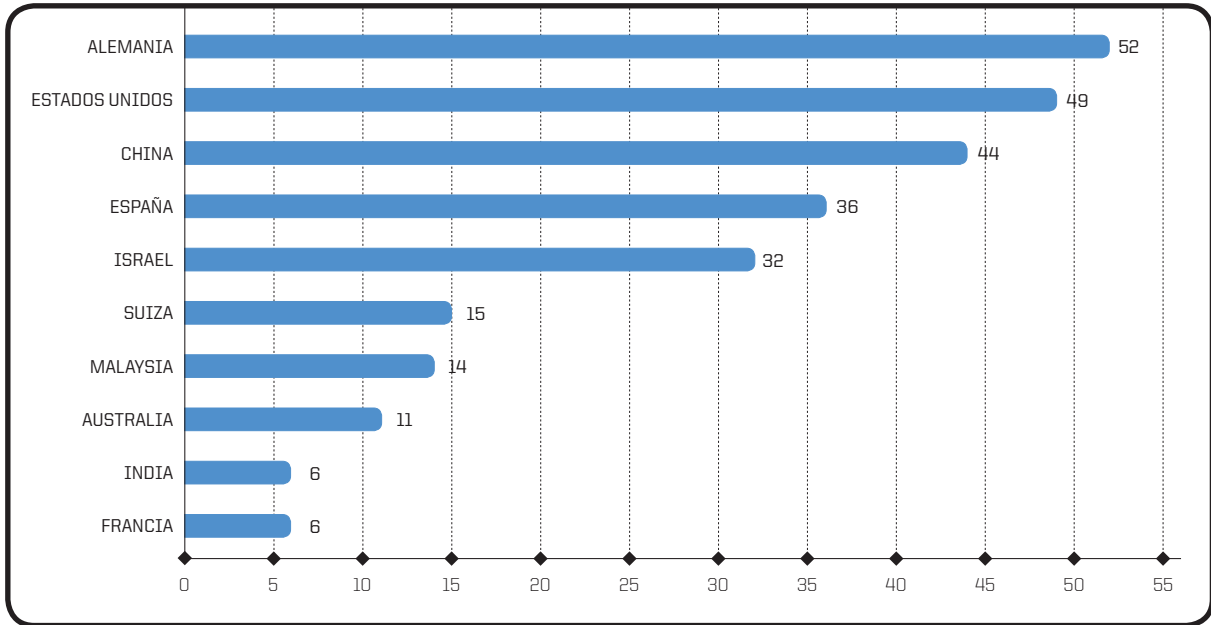
En cuanto a la producción científica se han identificado 203 artículos científicos publicados en el periodo de observación (2000-2010) en revistas internacionales con reconocido prestigio (revistas ISI) relacionados con sistemas de receptor central. El número de publicaciones ha ido en aumento en los últimos diez años, destacando los años 2007 y 2009 los más productivos.

A nivel de organizaciones, lidera el centro alemán DEUTSCHES ZENTRUM F. LUFT & RAUMFAHRT (DLR) con 28 publicaciones, seguido por el instituto israelí WEIZMANN INSTITUTE OF SCIENCE y la institución china CHINESE ACADEMY OF SCIENCE. En cuarta posición destaca el CENTRO DE INVESTIGACIONES ENERGÉTICAS, MEDIOAMBIENTALES Y TECNOLÓGICAS (CIEMAT) de España.

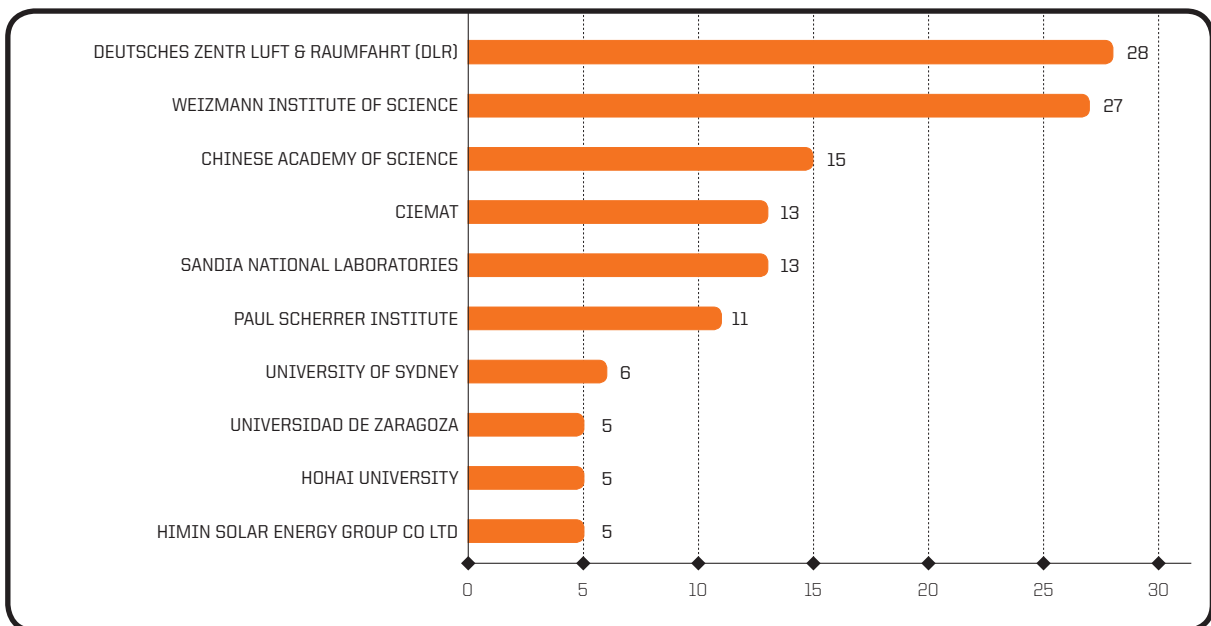
Evolución por años



Top 10 países



Top 10 instituciones investigadoras



Publicaciones Científicas (ISI) más citadas (2000-2010)

Autor(es) // Segal, A; Epstein, M
Título // The optics of the solar tower reflector
Revista // SOLAR ENERGY, 69 (1-6): 229-241 Suppl. S 2000

Resumen // *The concept of the reflective solar tower is based on inverting the path of the solar rays originating from a heliostat field to a solar receiver that can be placed on the ground. This system is based on the property of a reflective quadric surface to reflect each ray oriented to one of its foci to its second focus. Two shapes of surfaces can be used: one is concave -the ellipsoid, and the other is convex- the hyperboloid (with two sheets). This study analyzes the achievable optical performances of these types Of reflectors and proves that the hyperboloidal surface is a superior reflector. The optics of the hyperboloid are analyzed in detail.*

Dirección // Weizmann Inst Sci, Solar Res Facil Unit, IL-76100 Rehovot, Israel

Autor(es) // Chen, YT; Chong, KK; Lim, CS; Lim, BH; Tan, KK; Aliman, O; Bligh, TP; Tan, BK; Ismail, G
Título // Report of the first prototype of non-imaging focusing heliostat and its application in high temperature solar furnace
Revista // SOLAR ENERGY, 72 (6): 531-544 2002

Resumen // *Following the publication on the principle and theory of a newly proposed non-imaging focusing heliostat, this paper presents a report on the design, optical alignment and application of the first prototype heliostat. In the architecture of the first prototype, 25 mirrors, each with a dimension of 40 x 40 cm, are arranged into five rows and five columns to form a total reflective area of 4 m. The design of the essential part of the first prototype heliostat will be discussed in this paper, which consists of two primary elements; a rotation-elevation system for tracking a mirror support frame which carries 25 mirror facets, and a separate two-axis tracking system for compensating (each second) off-axis aberrations of 24 slave facets relative to the central mirror, which is fixed in the mirror frame. The rotation-elevation system consists of a pedestal supporting a rotational tracking mechanism carrying a U-shaped arm and a second tracking system for tracking a moving frame in elevation. The moving frame carries a central stationary (relative to the frame) mirror, called a master mirror. Slave mirrors are arrayed in five rows and five columns, and eight stepper motors drive the outer four rows and columns relative to the master mirror via a computer programme, implementing newly proposed formulas to eliminate the first-order aberration. With a second stage concentrator comprising a small aperture size parabolic mirror (diameter of 60 cm), a cost-effective high temperature solar furnace was constructed. In our experiment, the highest furnace temperature of 3400degreesC has been recorded through the melting of pure tungsten wires.*

Dirección // Malaysia Univ Sci & Technol, Inst Energy & Environm, Petaling Jaya, Selangor, Malaysia; Univ Technol Malaysia, Fac Elect Engr, Skudai 81310, Johor, Malaysia

Autor(es) // Ulmer, S; Lupfert, E; Pfander, M; Buck, R
Título // Calibration corrections of solar tower flux density measurements
Revista // ENERGY, 29 (5-6): 925-933 APR-MAY 2004

Resumen // *The PSA flux density measuring system PROHERMES measures the concentrated solar radiation in the entrance aperture of solar tower receivers with a white rotating bar as target and a CCD-camera taking images. The calibration is done with commercial flux gauges placed in the measurement plane. To improve the calibration of the system and to reveal systematic errors, measurements are performed with two different types of commercial flux gauges (Thermogage sensors with and without quartz window) and a large custom-made calorimeter used as reference. The comparison shows that the sensors without quartz window measure about 5-8% higher and the sensors with quartz window about 100% higher. This error is explained with the differences in the spectral composition of the radiation and different angles of incidence between the manufacturer calibration and the solar measurements and corrections are proposed. Spectral changes of the sunlight during the day and year can affect the measurements by more than 10%. By selecting a correction filter adapted to the camera sensitivity, this influence can be reduced to less than 2.5%. Due to the reflective properties of the target coating, changes in angle of incidence can affect the measurements. In standard solar field conditions, this error is less than 0.5%, but for special conditions a correction of the systematic error of up to 8% is proposed.*

Dirección // DLR, Deutsch Zentrum Luft & Raumfahrt, Plataforma Solar Almeria, E-04200 Tabernas, Spain; DLR, D-70569 Stuttgart, Germany
E-Mail de Contacto // steffen.ulmer@psa.es

Autor(es) // Schramek, P; Mills, DR
Título // Multi-tower solar array
Revista // SOLAR ENERGY, 75 (3): 249-260 2003

Resumen // *The multi-tower solar array (MTSA) is a new concept of a point focussing two-axis tracking concentrating solar power plant. The MTSA consists of several tower-mounted receivers which stand so close to each other that the heliostat fields of the towers partly overlap. Therefore, in some sectors of the heliostat field neighbouring heliostats are alternately directed to the receivers on different towers. This allows the MTSA to use radiation which would usually remain unused by a conventional solar tower system due to mutual blocking of the heliostats and permits an MTSA to obtain a high annual ground area efficiency (efficiency of usage of ground area). In the sectors close to the towers, where the shading effect predominates, all heliostats are directed to the nearest tower. In sectors further away from the towers, the heliostats are alternately directed to the receivers on two, three, or four different towers. To reduce dilution of the radiation from the field, the number of towers the heliostats in a specific region can be directed to may be limited to two, which causes almost no losses in the annual ground area efficiency.*

Dirección // Univ Sydney, Dept Appl Phys, Sydney, NSW 2006, Australia

Autor(es) // Zik, O; Karni, J; Kribus, A
Título // The TROF (tower reflector with optical fibers): A new degree of freedom for solar energy systems
Revista // SOLAR ENERGY, 67 (1-3): 13-22 1999

Resumen // *The integration of optical fibers into solar energy systems requires a trade-off between the cost, attenuation, and a limited flux carrying capability (due to limited numerical aperture) on one hand, and the flexibility in light distribution on the other hand. This paper presents a novel approach that minimizes the length of fibers in the system while fully utilizing the flexibility advantage. Optical fibers have been steadily improving and their cost has been declining as a result of the proliferation of their use in communication, and more recently in the lighting industry. The use of fibers in concentrating solar thermal systems has potential advantages of providing unprecedented flexibility in the final concentration and the receiver design. A central receiver system based on the tower reflector with optical fibers (TROF) is presented as a case study in a comparison between conventional concepts of solar thermal power generation, and new concepts employing optical fibers. Two new approaches to thermal conversion utilizing the flexibility of a fiber-based system, non-isothermal high-temperature receivers and distributed receivers, are presented. An approximate performance and cost analysis that assumes mass-produced solar-optimized fibers is presented. The effects of system size and several fiber types are discussed. The results show that the use of current optical fibers may become competitive for solar-driven electricity generation systems under optimistic assumptions. The analysis points to research and development directions that could lead to cost-effective TROF and other optical fiber-based systems in the future.*

Dirección // Weizmann Inst Sci, Dept Environm Sci & Energy Res, IL-76100 Rehovot, Israel

Autor(es) // Berenguel, M; Rubio, FR; Valverde, A; Lara, PJ; Arahal, MR; Camacho, EF; Lopez, M
Título // An artificial vision-based control system for automatic heliostat positioning offset correction in a central receiver solar power plant
Revista // SOLAR ENERGY, 76 (5): 563-575 2004

Resumen // *This paper presents the development of a simplified and automatic heliostat positioning offset correction control system using artificial vision techniques and common CCD devices. The heliostats of a solar power plant reflect solar radiation onto a receiver (in this case, a volumetric receiver) placed at the top of a tower in order to provide a desired energy flux distribution correlated with the coolant flow (in this case air mass flow) through the receiver, usually in an open loop control configuration. There exist error sources that increase the complexity of the control system, some of which are systematic ones, mainly due to tolerances, wrong mirror facets alignment (optical errors), errors due to the approximations made when calculating the solar position, etc., that produce errors (offsets) in the heliostat orientation (aiming point). The approximation adopted in this paper is based on the use of a B/W CCD camera to correct these deviations in an automatic way imitating the same procedure followed by the operators. The obtained images are used to estimate the distance between the sunbeam centroid projected by the heliostats and a target placed on the tower, this distance thus is used for low accuracy offset correction purposes. Basic threshold-based image processing techniques are used for automatic correction.*

Dirección // Univ Almeria, Area Ingn Sistemas & Automat, Dept Lenguajes & Computac, E-04120 El Canada Almeria, Spain; Univ Sevilla, Escuela Super Ingn, Dept Ingn Sistemas & Automat, E-41092 Seville, Spain; CIEMAT, PSA, E-04200 Tabernas, Almeria, Spain
E-Mail de Contacto // beren@ual.es

Autor(es) // Lim, CS (Lim, Chern Sing); Li, L (Li, Li)

Título // Flux distribution of solar furnace using non-imaging focusing heliostat

Revista // SOLAR ENERGY, 83 (8): 1200-1210 AUG 2009

Resumen // *This paper discusses on the flux distribution of a quasi-single stage solar furnace which consists of a non-imaging focusing heliostat as the primary stage and a much smaller spherical concentrator as a secondary. As the optics of the primary stage heliostat is of non-imaging nature, the analytical method for studying the flux distribution of the hot spot of this type of solar furnace would be complicated. Therefore, a digital simulation approach has been employed. Flux distributions of the hot spot for several different incident angles, which have covered all the extreme cases of operating conditions have been simulated. Simulation result shows that a solar furnace using an 8 x 8 m non-imaging focusing heliostat with 289 mirrors coupled with a spherical concentrator with 0.7 m aperture and 27 cm focal length is theoretically capable of achieving flux concentration of 25,000 suns. Concentration contours of flux distribution for several interesting cases are presented, the different working areas of high flux footage from 5000 to 15,000 suns have been compiled.*

Dirección // [Lim, Chern Sing] Univ Sci & Technol China, Dept Astron & Appl Phys, Hefei 230026, Peoples R China; [Li, Li] Univ Sci & Technol China, Joint Adv Res Ctr Suzhou, Suzhou 215123, Peoples R China; [Li, Li] City Univ Hong Kong, Joint Adv Res Ctr Suzhou, Suzhou 215123, Peoples R China; [Li, Li] Univ Sci & Technol China, Suzhou Inst Adv Study, Suzhou 215123, Peoples R China

E-Mail de Contacto // cslim@ustc.edu.cn ; leeeee@mail.ustc.edu.cn

Autor(es) // Romero, M; Marcos, MJ; Tellez, FM; Blanco, M; Fernandez, V; Baonza, F; Berger, S

Título // Distributed power from solar tower systems: A MIUS approach

Revista // SOLAR ENERGY, 67 (4-6): 249-264 1999

Resumen // *One of the short-term priorities for renewable energies in Europe is their integration into communities and energy islands for local power supply (blocks of buildings, new neighborhoods in residential areas, shopping centers, hospitals, recreational areas, eco-parks, small rural areas or isolated ones such as islands or mountain communities). Following this strategy, the integration of small solar tower fields into so-called MIUS (Modular Integrated Utility Systems) is proposed. This application strongly influences field concepts lending to modular multi-tower systems able to more closely track demand, meet reliability requirements with fewer megawatts of installed power and spread construction costs over time after output has begun. In addition, integration into single-cycle high-efficiency gas turbines plus waste-heat applications clearly increments the solar share. The main questions are whether solar towers can be redesigned for such distributed markets and how to make them feasible. This paper includes the design and performance analysis of a 1.36 MW plant and its integration in the MIUS system, as well as the expected cost of electricity and a sensitivity analysis of the small tower plant's performance with design parameters like heliostat configuration and tower height. A practical application is analyzed For a shopping center with a solar tower producing electricity and waste heat for hot water and heating and cooling of spaces.*

Dirección // PSA, DER, CIEMAT, E-41092 Seville, Spain; Univ Carlos III Madrid, Escuela Politecn Super, Dpto Ingn Mekan, E-28911 Madrid, Spain; Ecole Natl Ponts & Chaussees, F-77455 Marne La Vallee, France

Publicaciones Científicas (ISI) más recientes (2010)

Autor(es) // Hensch, G (Hensch, G.); Mos, A (Moes, A.); Deubener, J (Deubener, J.); Holand, M (Hoeland, M.)

Título // Thermal resistance of nanoporous antireflective coatings on silica glass for solar tower receivers

Revista // SOLAR ENERGY MATERIALS AND SOLAR CELLS, 94 (12): 2191-2196 DEC 2010

Resumen // Quarter-wave anti reflectance (AR) coatings were applied on silica glass by a sol-gel dip coating process to minimize reflective losses of the receiver cover materials for solar tower power plants. To investigate the thermal resistance of the coatings prepared from silica sols of 20 nm, mean particle sizes, solar transmittance, thickness, and density were determined as a function of isothermal heat treatments using UV-vis-NIR spectroscopy, profilometry, and X-ray reflectometry, respectively. The initial solar transmittance τ of the AR coated silica glass, cured at 773 K, was 0.973 for a film thickness $d = 111$ nm. Heat treatments in the range from 1273 to 1423 K for 15-240 min reduce both film thickness and solar transmittance of the crystal-free films. The isothermal shrinkage rate of the film thickness was described for a relative density > 0.634 using Mackenzie-Shuttleworth (MS) model. Viscosity data calculated from the sintering rate constant of the MS model were compared with literature data of silica glasses of known water content prepared by sintering and fusion. This analysis indicates that the sintering kinetics of the nanoporous film were controlled by viscous flow of amorphous silica particles of a water content of approximate to 1100 ppmw associated with an activation energy of 321 kJ mol⁻¹.

Dirección // [Hensch, G.; Moes, A.; Deubener, J.] Clausthal Univ Technol, Inst Nonmetall Mat, Clausthal Zellerfeld, Germany; [Deubener, J.] EFZN, Goslar, Germany; [Hoeland, M.] Interstate Univ Appl Sci, Inst Micro & Nanotechnol, Buchs, Switzerland

E-Mail de Contacto // joachim.deubener@tu-clausthal.de

Autor(es) // Singer, C (Singer, Csaba); Buck, R (Buck, Reiner); Pitz-Paal, R (Pitz-Paal, Robert); Muller-Steinhagen, H (Mueller-Steinhagen, Hans)

Título // Assessment of Solar Power Tower Driven Ultrasupercritical Steam Cycles Applying Tubular Central Receivers With Varied Heat Transfer Media

Revista // JOURNAL OF SOLAR ENERGY ENGINEERING-TRANSACTIONS OF THE ASME, 132 (4): Art. No. 041010 NOV 2010

Resumen // For clean and efficient electric power generation, the combination of solar power towers (SPTs) with ultrasupercritical steam cycle power plants could be the next development step. The methodology of the European concentrated solar thermal roadmap study was used to predict the annual performance and the cost reduction potential of this option applying tubular receivers with various appropriate high temperature heat transfer media (HTM). For the assessment, an analytical model of the heat transfer in a parametric 360 deg cylindrical and tubular central receiver was developed to examine the receiver's efficiency characteristics. The receiver's efficiency characteristics, which are based on different irradiation levels relative to the receiver's design point, are, then, used to interpolate the receiver's thermal efficiency in an hourly based annual calculation of one typical year that is defined by hourly based real measurements of the direct normal irradiance and the ambient temperature. Applying appropriate cost assumptions from literature, the levelized electricity costs (LEC) were estimated for each considered SPT concept and compared with the reference case, which is a scale-up of the state of the art molten salt concept. The power level of all compared concepts and the reference case is 50 MWe. The sensitivity of the specific cost assumptions for the LEC was evaluated for each concept variation. No detailed evaluation was done for the thermal storage but comparable costs were assumed for all cases. The results indicate a significant cost reduction potential of up to 15% LEC reduction in the liquid metal HTM processes. Due to annual performance based parametric studies of the number of receiver panels and storage capacity, the results also indicate the optimal values of these parameters concerning minimal LEC.

Dirección // [Singer, Csaba; Buck, Reiner; Pitz-Paal, Robert; Mueller-Steinhagen, Hans] German Aerosp Ctr DLR, Inst Tech Thermodynam, D-70569 Stuttgart, Germany

E-Mail de Contacto // csaba.singer@dlr.de ; reiner.buck@dlr.de ; robert.pitz-paal@dlr.de ; hans.mueller-steinshagen@dlr.de

Autor(es) // Glenn, K (Glenn, Kyle)

Título // Solar Furnace Heliostat Closed-Loop Control System

Revista // ES2010: PROCEEDINGS OF ASME 4TH INTERNATIONAL CONFERENCE ON ENERGY SUSTAINABILITY, VOL 2: 265-271 MAY 2010

Resumen // *A 4.2 kW solar furnace heliostat was interfaced with a closed-loop control system to manipulate the azimuth and elevation rotational degrees of freedom to continuously align a solar concentrator with the sun. A QP50-6SD2 quadrant photodiode laser beam positioning device, developed by Pacific Silicon and Sensor, was modified to sense the orientation of the sun. The quadrant photodiode was mounted inside a dark box with a pinhole aperture and mounted so that when the heliostat reflects light along the desired axis, the quadrant photodiode relays balanced error signals. These error signals were interpreted with a Basic Stamp 2p40 microcontroller developed by Parallax Inc. LM741 operational amplifiers and ADC0831 analog to digital converters were used for signal conditioning. The 2p40 microcontroller interprets and checks the error signals every 500ms and uses a ULN2803 Darlington Transistor array to activate the heliostat drive motor's solid-state relays to maintain solar alignment. The closed-loop heliostat control system can track with 1.6 degrees of accuracy. This is closer than the original prediction of 3 degrees. The control system requires user-inputs for initial alignment. Alignment can initiate with the heliostat out of alignment by at least 6 degrees. The versatility of the 2p40 allows subroutines to be programmed in that can handle hysteresis in the slewing of the heliostat, continue tracking as the heliostat begins to wobble from wind gusts, or continue tracking during intermittent shadowing from clouds.*

Dirección // New Mexico State Univ, Phys Sci Lab, Las Cruces, NM 88011 USA

E-Mail de Contacto // kwg@nmsu.edu

Autor(es) // Khalsa, SSS (Khalsa, Siri Sahib S.); Ho, CK (Ho, Clifford K.)

Título // DEVELOPMENT OF A «SOLAR PATCH» CALCULATOR TO EVALUATE HELIOSTAT-FIELD IRRADIANCE AS A BOUNDARY CONDITION IN CFD MODELS

Revista // ES2010: PROCEEDINGS OF ASME 4TH INTERNATIONAL CONFERENCE ON ENERGY SUSTAINABILITY, VOL 2: 483-490 MAY 2010

Resumen // *A rigorous computational fluid dynamics (CFD) approach to calculating temperature distributions, radiative and convective losses, and flow fields in a cavity receiver irradiated by a heliostat field is typically limited to the receiver domain alone for computational reasons. A CFD simulation cannot realistically yield a precise solution that includes the details within the vast domain of an entire heliostat field in addition to the detailed processes and features within a cavity receiver. Instead, the incoming, field irradiance can be represented as a boundary condition on the receiver domain. This paper describes a program, the Solar Patch Calculator, written in Microsoft Excel VBA to characterize multiple beams emanating from a «solar patch» located at the aperture of a cavity receiver, in order to represent the incoming irradiance from any field of heliostats as a boundary condition on the receiver domain. This program accounts for cosine losses; receiver location; heliostat reflectivity, areas and locations; field location; time of day and day of year. This paper also describes the implementation of the boundary conditions calculated by this program into a Discrete Ordinates radiation model using Ansys and compares the results to experimental data and to results generated by the code.*

Dirección // [Khalsa, Siri Sahib S.] Sandia Natl Labs, Sandia Staffing Alliance, Concentrating Solar Technol Dept, Albuquerque, NM 87185 USA

Autor(es) // Gonzalez, A (Gonzalez, Aurelio); Gonzalez-Aguilar, J (Gonzalez-Aguilar, Jose); Romero, M (Romero, Manuel)
Título // PRELIMINARY ANALYSIS OF A 100-KWTH MINI-TOWER SOLAR FIELD WITH AN INTEGRATED OPTICAL WAVEGUIDE RECEIVER FOR SOLAR CHEMISTRY
Revista // ES2010: PROCEEDINGS OF ASME 4TH INTERNATIONAL CONFERENCE ON ENERGY SUSTAINABILITY, VOL 2: 543-552 MAY 2010

Resumen // *Solar-driven thermochemical hydrogen production. CO₂ abatement technologies and production of solar fuels and chemicals in general, are candidates in the near future to be scaled-up at solar thermal concentrating facilities in the framework of demonstration projects. Chemical demonstrators undoubtedly will be more demanding in terms of temperature and solar flux than current applications oriented to electricity production. Some of the more promising H₂ production technologies are already in the position to scaling reactors up to the 1-MWth level. Demonstration scale useful to develop new solar chemistry processes usually considers input thermal powers between 100 kW(th), and 1,000 kW(th) In this range, the best option is making use of mini-towers with heliostat fields. Then, the challenge is to efficiently introduce high fluxes (above 2,000 kW/m²) with a small field of heliostats in solar chemical reactors (usually requiring high temperatures, above 1,000 degrees C, and high pressures) In order to overcome it, some authors have proposed the use of light waveguides collecting systems for directing concentrated solar light towards a reactor cavity (1, 2, and 3). This solution makes possible the use of a large variety of reactor geometries and to guarantee the reactor tightness even working at hid pressures. However it becomes the critical component of the plant design since it largely governs the facility efficiency and configuration due to its optical properties. This work presents the design of a 100-kW(th) demonstration plant placed in Mostoles. Spain (40 degrees 20' N, 3 degrees 52' W) with the concepts mentioned above, in which the light waveguide system is formed by a set of units that are composed by a secondary concentrator and a bundle of optical fibers. This study has paid special attention to optical performances of the facility by analyzing the coupling between solar heliostats field layout and the solar receiver composed by light waveguides. In addition, the paper provides information on sizing, efficiencies and expected investment cost based on light waveguides specifications.*

Dirección // [Gonzalez, Aurelio; Gonzalez-Aguilar, Jose; Romero, Manuel] IMDEA Energía, Mostoles, Spain
E-Mail de Contacto // aurelio.gonzalez@imdea.org ; jose.gonzalez@imdea.org ; manuel.romero@imdea.org

Autor(es) // Colzi, F (Colzi, F.); Petrucci, S (Petrucci, S.); Manzolini, G (Manzolini, G.); Chacartegua, R (Chacartegua, R.); Silva, P (Silva, P.); Campanari, S (Campanari, S.); Sanchez, D (Sanchez, D.)
Book Group Autor(es) // ASME
Título // MODELING ON/OFF-DESIGN PERFORMANCE OF SOLAR TOWER PLANTS USING SATURATED STEAM
Revista // ES2010: PROCEEDINGS OF ASME 4TH INTERNATIONAL CONFERENCE ON ENERGY SUSTAINABILITY, VOL 2: 637-648 MAY 2010

Resumen // *This works presents a model for the performance prediction of concentrating solar tower plants using saturated live steam at on and off-design. For solar tower plants, the most important and critical element is the steam generator that, in this model, is supposed to produce saturated steam The solar receiver is thus assumed to comprise several panels, each one of which is formed by a number of pipes. Given some boundary and initial conditions, heat and mass balances for the plant at any rated conditions can be obtained Off-design operation is then defined by a modified map of the radiative heat flow onto the panels, though other operating conditions featuring new ambient conditions or abnormal operation of the plant can be simulated as well As a result, a new set of heat and mass balances and performance data efficiency, steam generation, live steam pressure and temperature, bleed pressures- are obtained. The developed model demonstrates its functionality during the design process in three ways. On one hand it allows to calculate and optimize the performance of the plant at rated conditions, developing a sensitivity analysis of the parameters involved. On the other hand, various off-design conditions can be studied and, consequently, it is possible to carry out a long term for instance yearly- thermodynamic and economical analysis. Finally, it allows detecting undesirable operating conditions of one or more components that could eventually lead to a not admissible operation of the plant for example a too high vapor fraction in the steam generator, a too low deaerator pressure, cavitation of pumps or other situations that are not appropriate for the steam turbine.*

Dirección // [Colzi, F.; Petrucci, S.; Chacartegua, R.; Sanchez, D.] Escuela Tecn Super Ingenieros, Thermal Power Grp GMTS, Seville 41092, Spain
Reprint Address // Colzi, F, Escuela Tecn Super Ingenieros, Thermal Power Grp GMTS, Camino Descubrimientos S-N, Seville 41092, Spain.
E-Mail de Contacto // ricardo@esi.us.es ; davidssanchez@esi.us.es

Autor(es) // Wei, XD (Wei, Xiudong); Lu, ZW (Lu, Zhenwu); Wang, ZF (Wang, Zhifeng); Yu, WX (Yu, Weixing); Zhang, HX (Zhang, Hongxing); Yao, ZH (Yao, Zhihao)

Título // A new method for the design of the heliostat field layout for solar tower power plant

Revista // RENEWABLE ENERGY, 35 (9): 1970-1975 SEP 2010

Resumen // *A new method for the design of the heliostat field layout for solar tower power plant is proposed. In the new method, the heliostat boundary is constrained by the receiver geometrical aperture and the efficiency factor which is the product of the annual cosine efficiency and the annual atmospheric transmission efficiency of heliostat. With the new method, the annual interception efficiency does not need to be calculated when places the heliostats, therefore the total time of design and optimization is saved significantly. Based on the new method, a new code for heliostat field layout design (HFLD) has been developed and a new heliostat field layout for the PS10 plant at the PS10 location has been designed by using the new code. Compared with current PS10 layout, the new designed heliostats have the same optical efficiency but with a faster response speed. In addition, to evaluate the feasibility of crops growth on the field land under heliostats, a new calculation method for the annual sunshine duration on the land surface is proposed as well.*

Dirección // [Wei, Xiudong; Lu, Zhenwu; Yu, Weixing; Zhang, Hongxing] Chinese Acad Sci, Changchun Inst Opt Fine Mech & Phys, Changchun 130033, Peoples R China; [Wang, Zhifeng; Yao, Zhihao] Chinese Acad Sci, Key Lab Solar Thermal Energy & Photovolta Syst, Inst Elect Engr, Beijing 100190, Peoples R China

E-Mail de Contacto // wei.xiudong@yahoo.com.cn

Autor(es) // Alexopoulos, S (Alexopoulos, Spiros); Hoffschmidt, B (Hoffschmidt, Bernhard)

Título // Solar tower power plant in Germany and future perspectives of the development of the technology in Greece and Cyprus

Revista // RENEWABLE ENERGY, 35 (7): 1352-1356 JUL 2010

Resumen // *Since the 80s power production with solar thermal power plants has been a way to substitute fossil fuels. By concentrating direct solar radiation from heliostats very high temperatures of a thermal fluid can be reached. The resulting heat is converted to mechanical energy in a steam cycle which generates electricity. High efficiencies and fast start-up are reached by using air as a heat medium, as well as using porous ceramic materials as solar receiver of the concentrated sunlight. In Germany the construction of a 1.5 MWe solar tower power plant began in 2008. It is operational since December 2008 and started production of electricity in the spring of 2009. In Greece and Cyprus, countries with high solar potential, the development of this competitive solar thermal technology is imperative, since it has already been implemented in other Mediterranean countries.*

Dirección // [Alexopoulos, Spiros; Hoffschmidt, Bernhard] Aachen Univ Appl Sci, FH Aachen, SIJ, D-52428 Julich, Germany

E-Mail de Contacto // alexopoulos@sij.fh-aachen.de

Autor(es) // Wei, H (Wei Han); Jin, HG (Jin Hongguang); Su, JF (Su Jianfeng); Lin, RM (Lin Rumou); Wang, ZF (Wang Zhifeng)

Título // DESIGN OF THE FIRST CHINESE 1 MW SOLAR-POWER TOWER DEMONSTRATION PLANT

Revista // INTERNATIONAL JOURNAL OF GREEN ENERGY, 6 (5): 414-425 2009

Resumen // *This article presents thermodynamic performance of a solar-power tower plant, DAHAN, which is constructed in Beijing as the first Chinese solar-power tower demonstration plant. Different from the existing solar-power tower plant, the DAHAN configuration includes a two stage thermal-energy storage system consisting of a high-temperature oil accumulator and a low-temperature steam accumulator. The sensible heat and latent heat of steam are stored in the high-and low-temperature accumulators, respectively. The new plant is designed in such a way that during the operation the receiver can be connected to a steam turbine or energy storage system. Software that simulates the performance of the plant has been developed and the thermodynamic performance of the plant was investigated. The results show that the annual thermal efficiency from solar to power of the plant can reach 8.35%. The annual efficiency of plant can be increased by 0.65 percentage points at the optimal condition. The results provide a better understanding for the design and operation of solar-power tower plant.*

Dirección // [Wei Han; Jin Hongguang; Lin Rumou] Chinese Acad Sci, Inst Engr Thermophys, Beijing 100190, Peoples R China; [Su Jianfeng] China Huadian Engr Co Ltd, Beijing, Peoples R China; [Wang Zhifeng] Chinese Acad Sci, Inst Elect Engr, Beijing 100190, Peoples R China

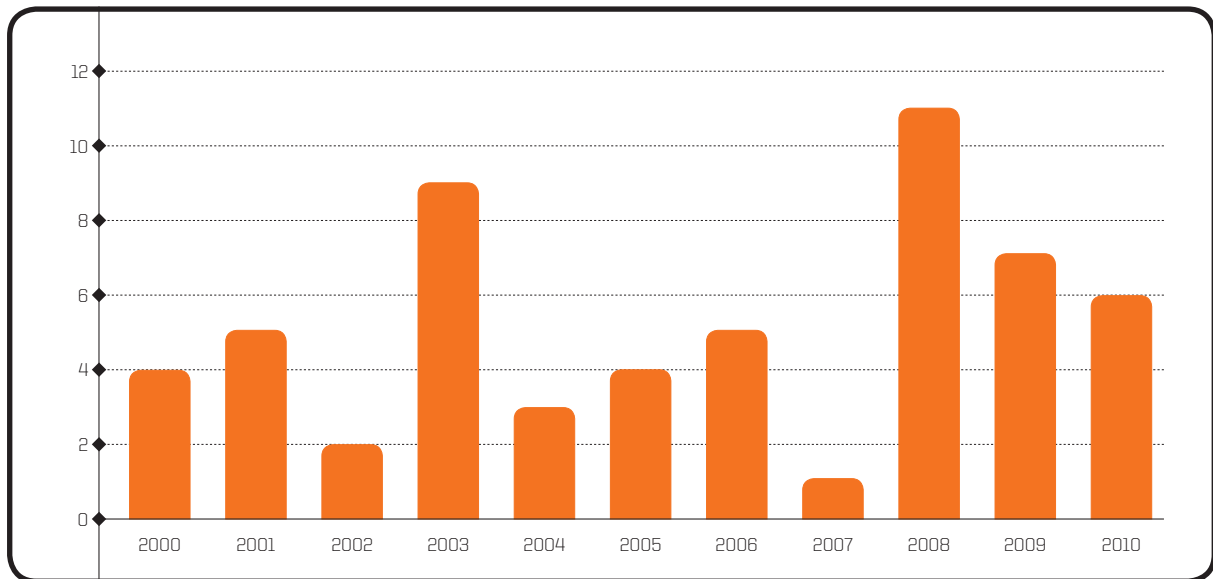
E-Mail de Contacto // hanwei@mail.etp.ac.cn

9/3 Sistemas de disco parabólico

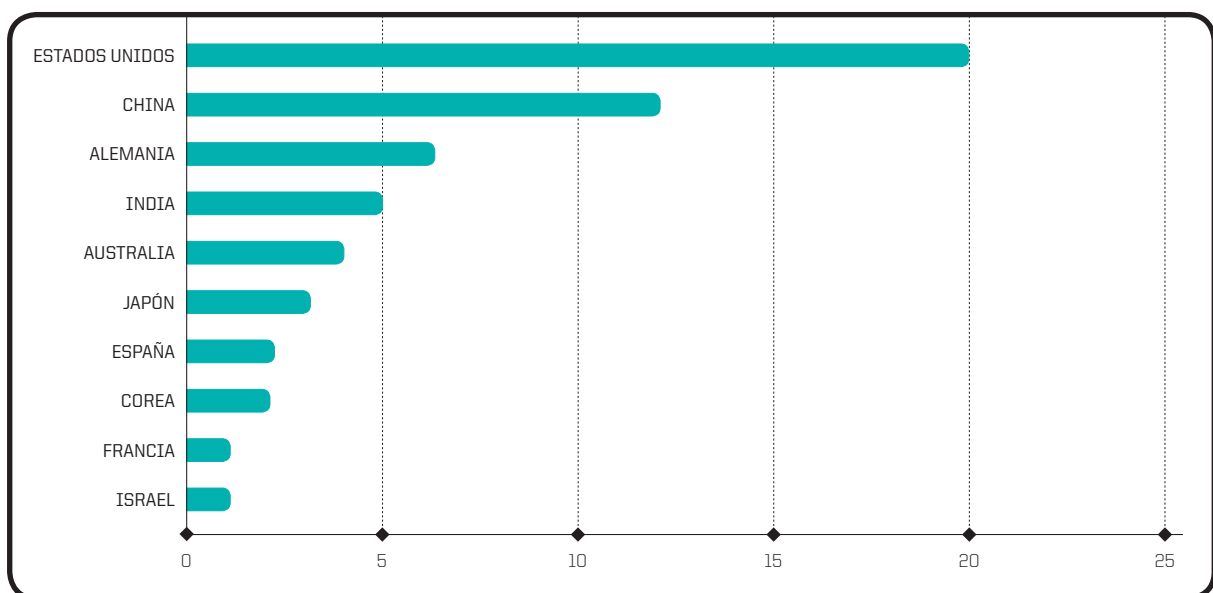
9/3/1 Patentes

Respecto a patentes cuya tecnología es sobre sistemas de disco parabólico se han identificado 57 patentes relevantes en el periodo de observación (patentes solicitadas en los años 2000-2010).

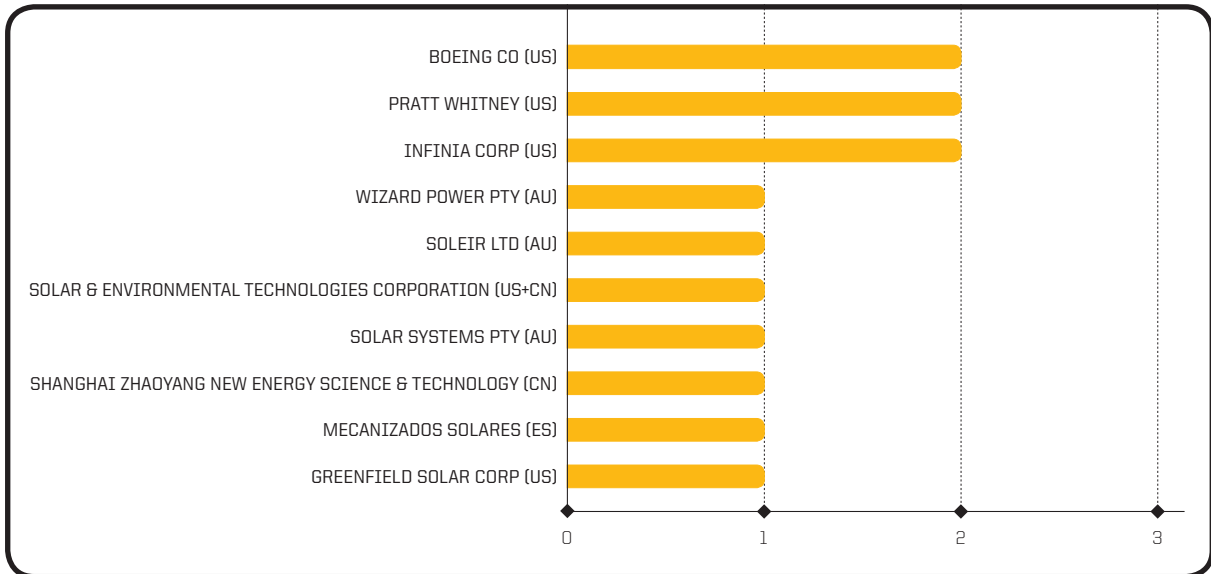
Como se puede observar en el siguiente diagrama, destacan los años 2003 y 2008 con mayor actividad en relación a solicitudes de patentes en esta tecnología.



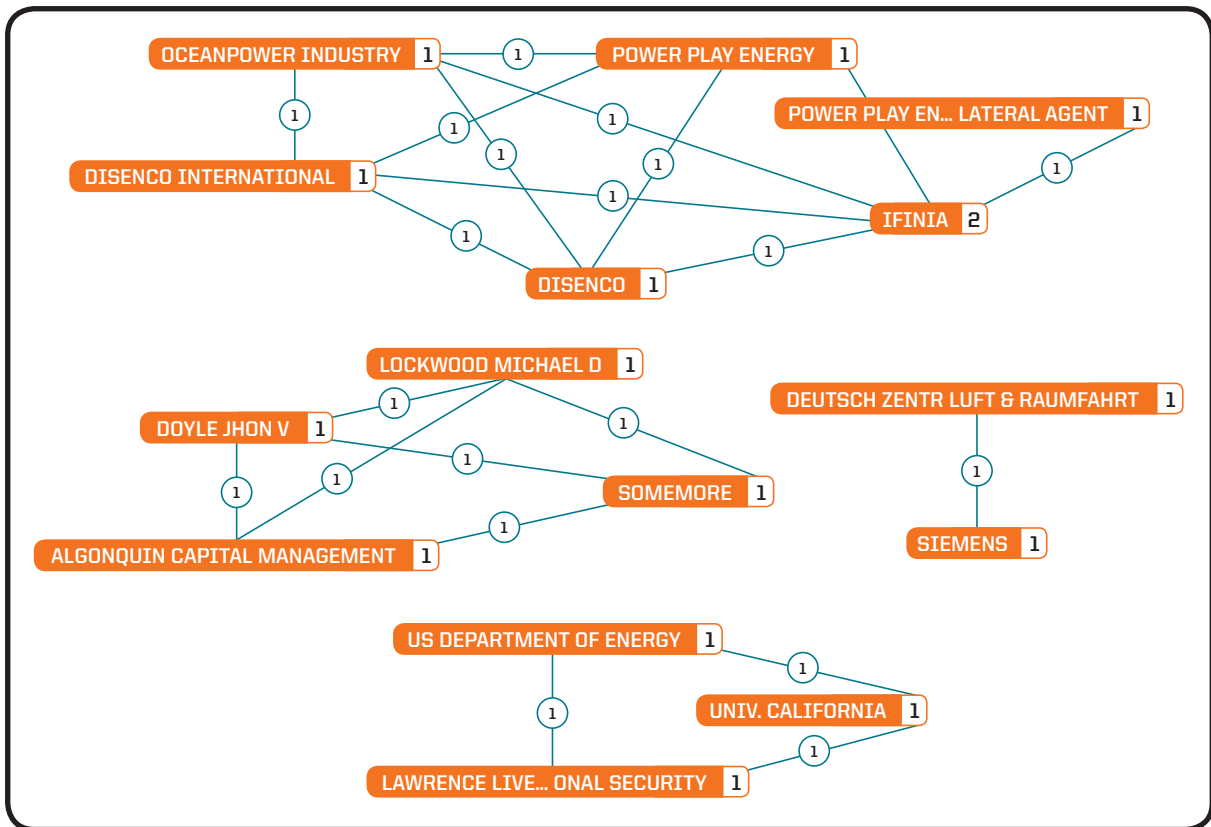
En cuanto a los países, destacan Estados Unidos, China y Alemania como con entidades que más patentan en el ámbito de tecnologías de sistemas de disco parabólico.



Respecto a las instituciones, destacan las americanas BOEING, PRATT & WHITNEY ROCKETDYNE e INFINIA.



En cuanto a las colaboraciones en patentes, se visualiza mediante el siguiente mapa de patentes relaciones existentes entre solicitantes de patentes. Asimismo se observa que por ejemplo la empresa INFINIA colabora con las empresas OCEANPOWER, POWERPLAY ENERGY y DISENCO y en otro caso las empresa alemana SIEMENS con el centro de investigación DEUTSCHES ZENTRUM F.LUFT & RAUMFAHRT (DLR).



A continuación se presentan las patentes que se han considerado mas relevantes en relación a la tecnología de sistemas de disco parabólico, ordenado por su fecha de prioridad (fecha de primera solicitud en la familia de patentes).

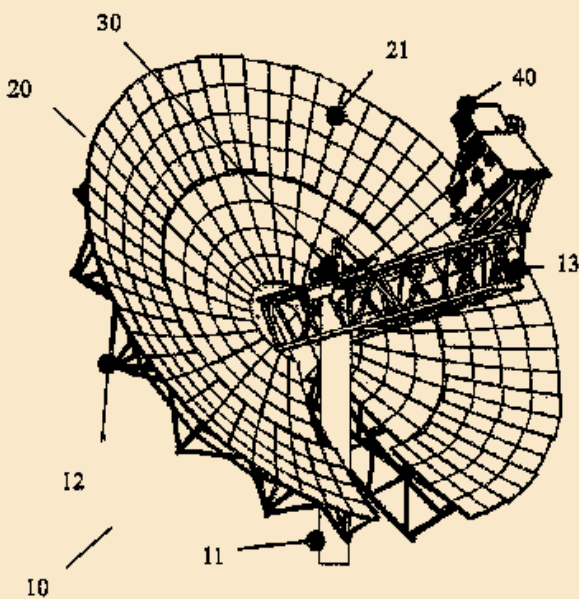
Respecto al impacto de las patentes (según sus citas recibidas por otras patentes) destacan las tecnologías patentadas por las empresas GREENFIELD SOLAR CORP (<http://greenfieldsolar.com>), SOLAR AND ENVIRONMENTAL TECHNOLOGIES CORPORATION (www.solar-etc.com) y PRATT & WHITNEY ROCKETDYNE (www.pw.utc.com).

De la lista de resultados podemos destacar algunos documentos de patentes que reflejan hacia donde se dirigen las principales líneas de desarrollo científico en esta tecnología:

- Sistemas de orientación y seguimiento: Tras la búsqueda se han detectado que algunos documentos reflejan nuevos sistemas que mejoren el seguimiento y alineamiento de los discos parabólicos respecto al sol como los documentos US6284968, US200100326428, US20090084375 o W02005043671.
- Nuevas mejoras en los espejos: Se han encontrado tendencias de investigación que buscan mejorar las características de los espejos del disco tal como reflejan los documentos CN101813038, W02010088632 o W002078933.

// TÍTULO //
MIRROR FOCUSING AUTOMATIC CO-ROTATIONAL TYPE SOLAR THERMAL MACHINE POWER GENERATING SYSTEM

Referencia // CN101813038
 Fecha de solicitud // 13.04.2010
 Solicitantes // SHANGHAI ZHAOYANG NEW ENERGY SCIENCE AND TECHNOLOGY CO LTD (CN)

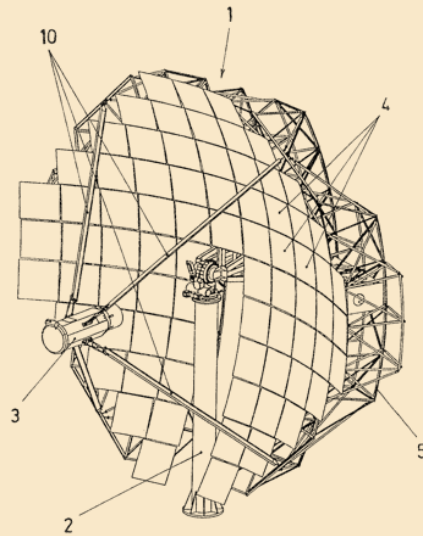


Resumen // *The invention provides a mirror focusing automatic co-rotational type solar thermal machine power generating system. The system comprises a reflecting focusing unit, a drive unit and an energy conversion unit, wherein the drive unit controls the reflecting focusing unit to rotate along with the sun to collect solar energy, and converts the solar energy into the electric energy by the energy conversion unit. By the linkage of two servo motors, the azimuth angle and the directional angle are driven respectively, so that the mirrors are made to automatically track the sun all the year round to collect and reflect the sunlight with maximum efficiency; and because a Stirling power generating system integrating starting and power generation is arranged at an uniform focal point of a plurality of mirrors, the space for the arrangement of the energy conversion unit on a support truss is narrowed, and the solar heat reflected by the mirrors is converted into the mechanical energy by the Stirling thermal machine, and the mechanical energy is converted into the electric energy by a power generator connected with the system. Because all parts are mechanically produced, the system has the advantages of low electric consumption and high photo-electricity conversion efficiency. Thus, the system is a clean energy system which realizes zero emission of carbon gases and low emission of pollutants in the whole life cycle.*

// TÍTULO //
SOLAR TRACKER WITH PARABOLIC CONCENTRATOR

Referencia // US20100326426
Fecha de solicitud // 26.05.2009
Solicitantes // MECANIZADOS SOLARES (ES)

Resumen // The invention relates to a solar tracker with parabolic concentrator, comprising a parabolic concentrator (1) formed by a composition of mirrors (4) focused towards a Stirling engine (3), the mirrors (4) being located on a bearing structure (5), with securing by means of anchors (6) which allow a regulation in a vertical direction, in a lateral direction and in a depth direction, whereas the Stirling engine (3) is secured on the same bearing structure (5) by means of ties (10) which are attached to said Stirling engine (3) by means of two securing elements which can be adjusted in length, the bearing structure (5) being formed by parallel vertical lattices (14) comprising in their formation sheet metal boxes attached to one another by means of other intermediate sheet metal boxes.



// TÍTULO //
CONCENTRATING SOLAR POWER WITH GLASSHOUSES

Referencia // WO2010088632
Fecha de solicitud // 02.02.2009
Solicitantes // GLASSPOINT SOLAR INC [US]

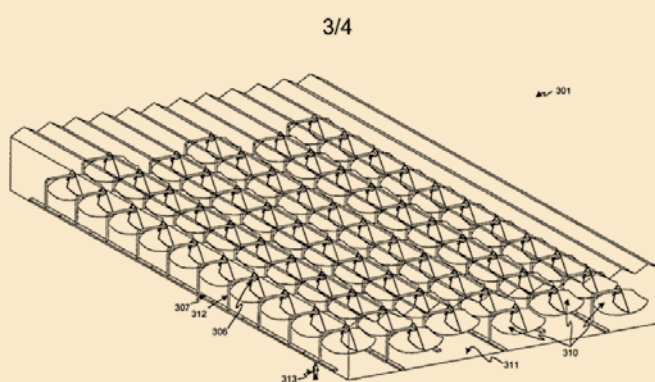


Fig. 3

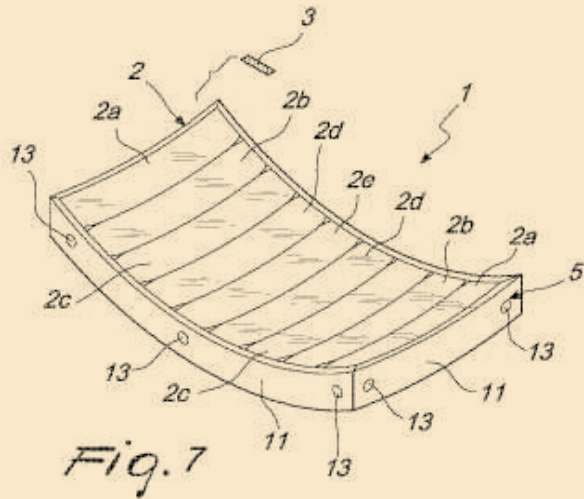
Resumen // A protective transparent enclosure (such as a glasshouse or a greenhouse) encloses a concentrated solar power system (e.g. a thermal and/or a photovoltaic system). The concentrated solar power system includes one or more solar concentrators and one or more solar receivers. Thermal power is provided to an industrial process, electrical power is provided to an electrical distribution grid, or both. In some embodiments, the solar concentrators are dish-shaped mirrors that are mechanically coupled to a joint that enables rotation at a fixed distance about respective solar collectors that are fixed in position with respect to the protective transparent enclosure. In some embodiments, the solar collectors are suspended from structure of the protective transparent enclosure and the solar concentrators are suspended from the solar collectors.; In some embodiments, the greenhouse is a Dutch Venlo style greenhouse.

// TÍTULO //

ASSEMBLY FOR CONVEYING SOLAR RAYS, PARTICULARLY FOR SYSTEMS FOR CONVERTING SOLAR ENERGY INTO ELECTRIC AND/OR THERMAL ENERGY

Referencia // WO2010052282
 Fecha de solicitud // 07.11.2008
 Solicitantes // SUN GEN SRL [IT]

Resumen // An assembly (1) for conveying solar rays, particularly for systems for converting solar energy into electric power and/or thermal energy, which comprises a structure (5) for supporting at least one conveyance device, comprising a plurality of conveyance devices, each of which comprises at least one sheet (2) made of a material that is optically reflective and has at least one profile that is substantially curved along a single axis of curvature (C1), the profile having a substantially parabolic shape for obtaining the focused reflection of a concentrated luminous image (3) having a substantially rectangular shape, the conveyance devices being associated jointly with the supporting structure (5) and being arranged substantially laterally adjacent to one another without discontinuities, so as to obtain the focal reflection of a substantially rectangular concentrated luminous image (3).

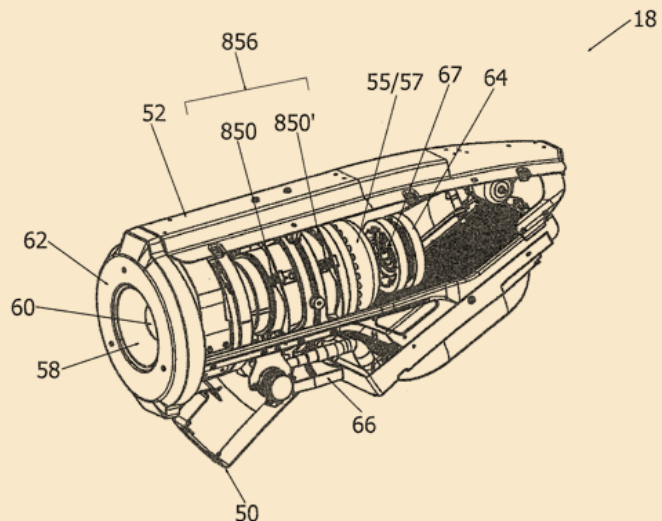


// TÍTULO //

STIRLING ENGINE SYSTEMS, APPARATUS AND METHODS

Referencia // WO2010045269
 Fecha de solicitud // 13.10.2008
 Solicitantes // INFINIA CORPORATION (US)

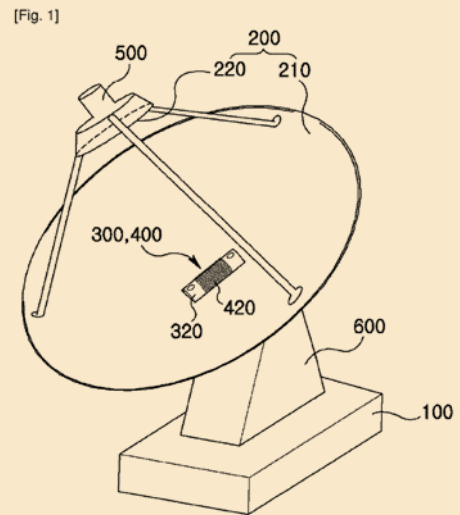
Resumen // Systems, methods, and apparatus relating to the use of Stirling engine technology to convert heat, such as from solar radiation, to mechanical work or electricity. Apparatus, systems, components, and methods relating to energy converting apparatus are described herein. In one aspect, the invention relates to the field alignment of panels and the assembly of a concentrator. In another aspect, a passive balancer is used in combination with a ring frame and other moving masses to reduce engine forces and vibration on the structure of the energy converting apparatus while maintaining properly constrained alignment of various suspended masses. In yet another aspect, the invention relates to various over-insolation control and management strategy to prevent overheating of the energy converting apparatus or components and subsystems thereof.



// TÍTULO //
LINEAR SOLAR HEAT GENERATING SYSTEM

Referencia // W02010024579
 Fecha de solicitud // 27.08.2008
 Solicitantes // CHAE SOO JOH (KR)

Resumen // *The present invention relates to an eco-friendly linear solar heat generating system wherein a linear engine with a simple structure using solar heat is employed in place of a conventional Stirling engine with a complicated structure, and magnets and a coil are arranged in a piston and a cylinder, respectively, to thereby generate power in a highly efficient manner, improve installation stability, and enable easy maintenance and repair. The linear solar heat generating system of the present invention includes a frame, a solar light collecting unit for collecting solar light, a cylinder the front and rear portions of which are defined by a piston, high pressure gases contained in the front and rear portions of the cylinder, a thermal engine in which the high pressure gases in the front and rear portions of the cylinder alternately receive solar light collected by the solar light collecting unit, and are thermally expanded or compressed to enable the piston to linearly reciprocate, a plurality of magnets arranged in a lengthwise direction along the outer surface of the piston and a coil wound in a lengthwise direction along the outer surface of the cylinder, and a generating unit for generating electrical energy from the coil by enabling the magnet to vibrate in accordance with the linear reciprocation of the piston.*



// TÍTULO //
SOLAR COLLECTOR ASSEMBLY

Referencia // W02010003115
 Fecha de solicitud // 03.07.2008
 Solicitantes // GREENFIELD SOLAR CORP [US]

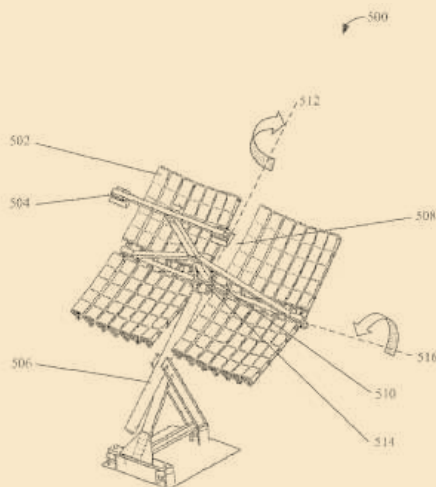


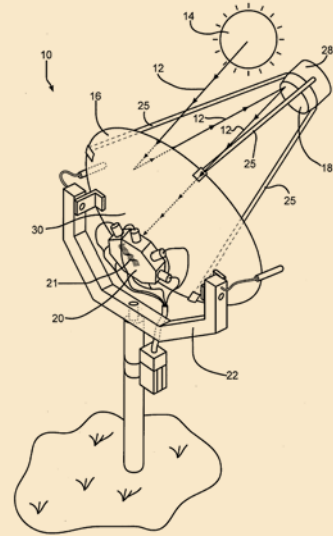
FIG. 5

Resumen // *System(s) and method(s) for mounting, deploying, testing, operating, and managing a solar concentrator are provided. The innovation discloses mechanisms for evaluating the performance and quality of a solar collector via emission of modulated laser radiation upon (or near) a position of photovoltaic (PV) cells. The innovation discloses positioning two receivers at two distances from the source (e.g., solar collector or dish). These receivers are employed to collect light which can be compared to standards or other thresholds thereby diagnosing quality of the collectors. Receiver(s) includes photovoltaic (PV) module(s) for energy conversion, or module(s) for thermal energy harvesting. PV cell in PV modules can be laid out in various configurations to maximize electric current output.; Moreover, a heat regulating assembly removes heat from the PV cells and other hot regions, to maintain the temperature gradient within predetermined levels.*

// TÍTULO //
SOLAR POWER DEVICE

Referencia // W02009158177
Fecha de solicitud // 27.06.2008
Solicitantes // BOEING CO (US)

Resumen // A concentrating solar power device (10) includes a primary mirror (16), a secondary mirror (18), and a thermal storage device (20). The primary mirror (16) reflects solar rays from the sun towards the secondary mirror (18). The secondary mirror (18) reflects the solar rays reflected from the primary mirror (16) towards the thermal storage device (20). The thermal storage device (20), which comprises a thermal medium such as salt, collects/absorbs energy from the solar rays which may be used to run multiple Stirling engines, and/or an energy storing or an energy expending device.



// TÍTULO //
IMPROVEMENTS TO SOLAR THERMAL COLLECTORS

Referencia // W02009146511
Fecha de solicitud // 06.06.2008
Solicitantes // WIZARD POWER PTY LTD (AU)

Resumen // A dish structure (10) has a virtual front surface, the front surface having a periphery, and a plurality of spaced apart non overlapping elongate front beams (16), each of which extends between two points on the periphery. Each front beam (16) has at least one mounting area (20) for receiving a reflective panel (150), the at least one mounting area (20) conforming substantially to the virtual front surface in the longitudinal direction of the front beam (16).

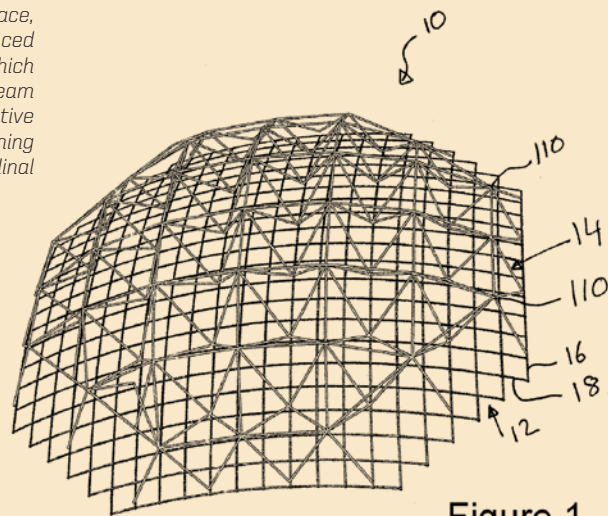
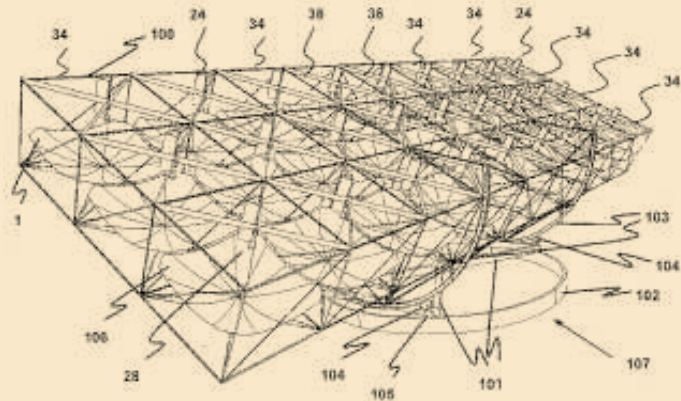


Figure 1

// TÍTULO //
METHOD OF MANUFACTURING LARGE DISH REFLECTORS FOR A SOLAR CONCENTRATOR APPARATUS

Referencia // W02009140175
 Fecha de solicitud // 12.05.2008
 Solicitantes // UNIV ARIZONA STATE [US]

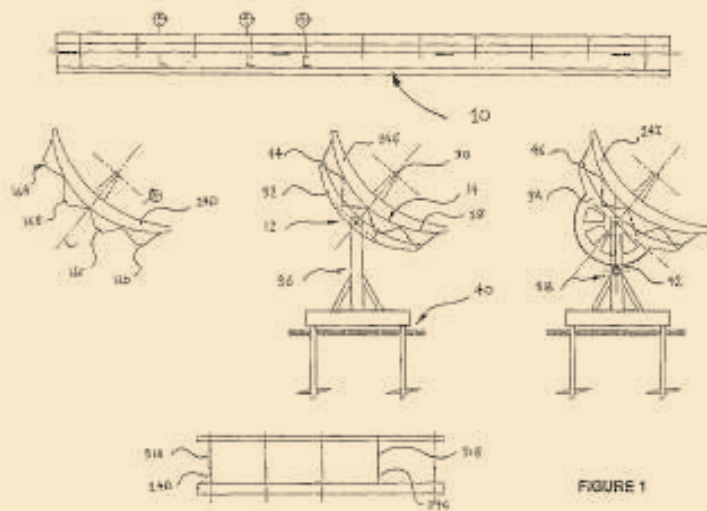
Resumen // A method of manufacturing monolithic glass reflectors for concentrating sunlight in a solar energy system is disclosed. The method of manufacturing allows large monolithic glass reflectors to be made from float glass in order to realize significant cost savings on the total system cost for a solar energy system. The method of manufacture includes steps of heating a sheet of float glass positioned over a concave mold until the sheet of glass sags and stretches to conform to the shape of the mold. The edges of the dish-shaped glass are rolled for structural stiffening around the periphery. The dish-shaped glass is then silvered to create a dish-shaped mirror that reflects solar radiation to a focus. The surface of the mold that contacts the float glass preferably has a grooved surface profile comprising a plurality of cusps and concave valleys. This grooved profile minimizes the contact area and marring of the specular glass surface, reduces parasitic heat transfer into the mold and increases mold lifetime. The disclosed method of manufacture is capable of high production rates sufficiently fast to accommodate the output of a conventional float glass production line so that monolithic glass reflectors can be produced as quickly as a float glass production can make sheets of float glass to be used in the process.



// TÍTULO //
A SOLAR REFLECTOR

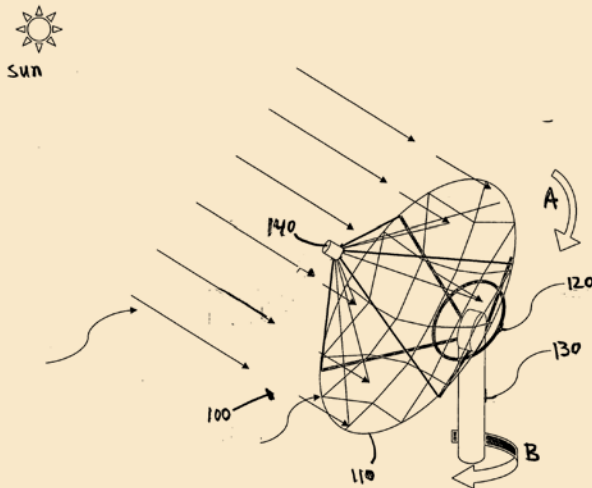
Referencia // W02009089571
 Fecha de solicitud // 16.01.2008
 Solicitantes // SOLEIR LTD [AU]

Resumen // In one embodiment of the invention, there is provided a solar reflector assembly comprising a corrugated support structure and a reflector panel. The support structure includes a plurality of support panels each having a generally U or V-shaped cross-section. The support panels are interlocked and connected to a lower facing surface of the reflector panel which is designed to reflect and concentrate light energy. The solar reflector assembly of this embodiment may further comprise a solar absorber in the form of a pipe and/or including photovoltaic strip for collecting the concentrated the light energy.



// TÍTULO //
ALIGNED MULTIPLE FLAT MIRROR REFLECTOR ARRAY FOR CONCENTRATING SUNLIGHT ONTO A SOLAR CELL

Referencia // US20090084375
 Fecha de solicitud // 01.10.2007
 Solicitantes // XIE JINCHUN (US)

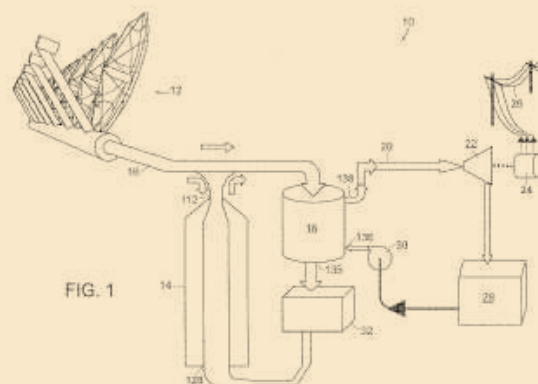


Resumen // An aligned multiple flat mirror reflector array for concentrating sunlight onto a solar cell is disclosed. The reflector array includes a concentrating dish and a plurality of flat mirrors disposed on an inside surface of the concentrating dish, the plurality of flat mirrors being disposed and aligned on the inside surface of the concentrating dish such that sunlight impinging upon each of the plurality of flat mirrors is reflected upon the solar cell.

// TÍTULO //
SOLAR ENGERY SYSTEM

Referencia // WO2008109746
 Fecha de solicitud // 06.03.2007
 Solicitantes // SOLAR AND ENVIRONMENTAL TECHNOLOGIES CORPORATION

Resumen // A solar energy system includes a plurality of concentrating dishes and a plurality of heated air collectors. Each collector receives directed rays of sunlight from one of the concentrating dishes. A heated air distribution assembly collects air heated in the collectors. A thermal storage assembly is operably connected to the heated air distribution assembly and has a plurality of thermal storage elements. A steam generator is operably connected to the heated air distribution assembly and the thermal storage assembly. A steam turbine is operably connected to the steam generator.



// TÍTULO //
SOLAR POWER GENERATOR

Referencia // US20070151245
Fecha de solicitud // 28.12.2005
Solicitantes // COFFEY JOSEPH B (US)

Resumen // Solar energy is converted into electricity by use of a solar concentrator system, a steam production system, a turbine and an alternator. A boiler is heated by a concentrator dish aimed at the sun. The dish may also be fitted with a polar mount, an actuator and a device for sensing the relative position of the sun. There is a mast on the dish upon which a boiler is mounted which is heated by the sun's concentrated rays. The boiler will preferably be arranged to heat and vaporize water to create continuous steam that is delivered to turn the turbine which is operatively connected to the alternator and from which electricity is generated.

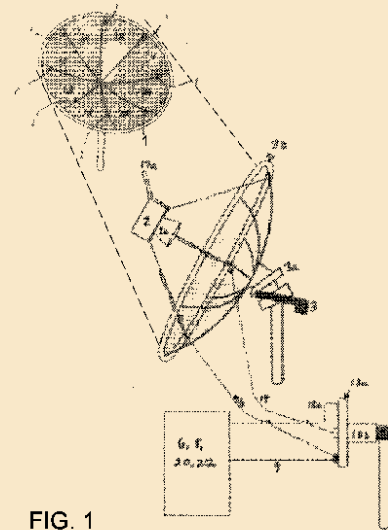
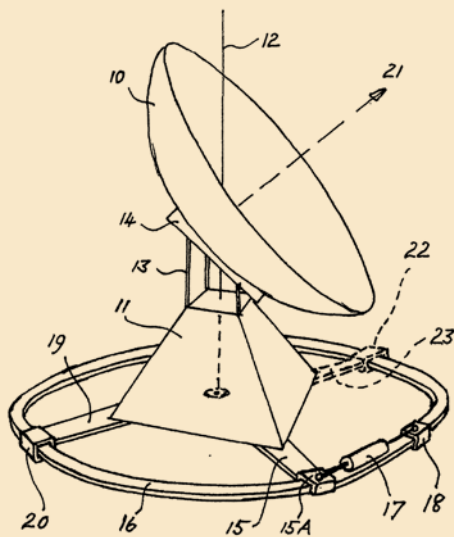


FIG. 1

// TÍTULO //
APPARATUS FOR ROTATION OF A LARGE BODY ABOUT AN AXIS

Referencia // WO2005043671
Fecha de solicitud // 28.10.2003
Solicitantes // STEPHEN KANEFF (AU)

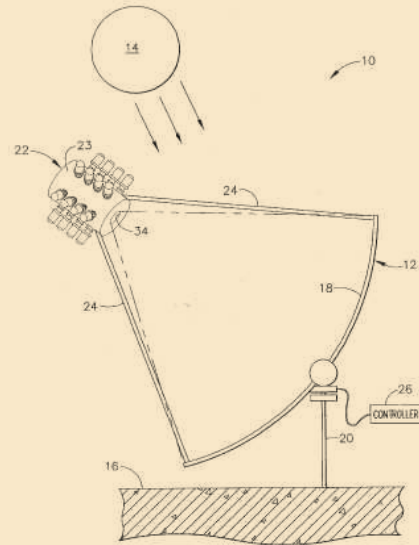


Resumen // Apparatus for the rotation of a large body, such as the base frame of a solar energy collector having a large reflective dish, about an axis utilizes a ring member or arcuate member. An actuator clamp is movable along the ring or arcuate member when it is not clamped to it. The actuator clamp is connected to one end of an expansion and contraction device, such as a hydraulic ram. The other end of the hydraulic ram is connected to the body, to a projection from the body, or to a rigid arm that is securely connected to the body. With the actuator clamp firmly clamped to the ring or arcuate member, actuation of the hydraulic ram causes the body to rotate about the axis.

// TÍTULO //
METHOD AND APPARATUS FOR SOLAR POWER CONVERSION

Referencia // US2006066107
 Fecha de solicitud // 08.05.2003
 Solicitantes // PRATT & WHITNEY ROCKETDYNE, INC. (US)

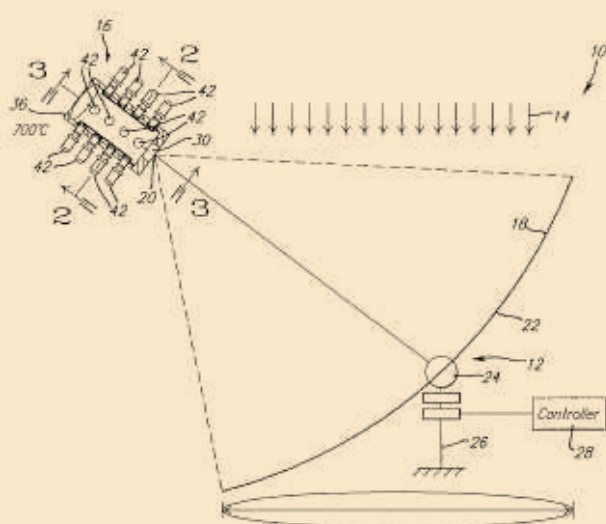
Resumen // A solar power conversion system using a plurality of engines to convert solar energy to electrical energy. The plurality of engines are supported adjacent to a housing having a single thermal cavity. The cavity is provided with solar energy from a solar collector. Each of the engines can be turned off or regulated to maintain an optimum operating temperature for a common heater head in communication with each of the engines. Therefore, the power conversion system can be regulated for variations in insolation to maintain an optimum temperature in the heater head. Therefore, increased life cycle energy efficiency of the power conversion system can be obtained.



// TÍTULO //
DIRECT ILLUMINATION FREE PISTON STIRLING ENGINE SOLAR CAVITY

Referencia // US6735946
 Fecha de solicitud // 20.12.2002
 Solicitantes // PRATT & WHITNEY ROCKETDYNE, INC. (US)

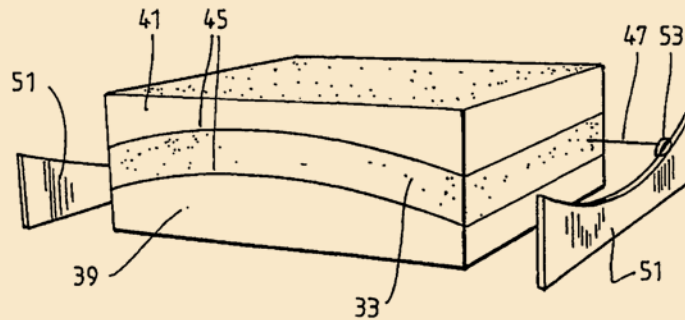
Resumen // A solar power system is provided for converting sunlight into electricity. The solar power system utilizes a mirror to focus the sunlight into a cavity of an absorption chamber. The cavity includes heat conducting shoes which absorb the solar energy reflected by the mirror and conduct the thermal energy to a plurality of a free piston Stirling converters mounted to the absorption chamber. The Stirling converter converts the thermal energy into electrical energy. The solar power system of the present invention reduces costs of typical solar power systems by using a plurality of free piston Stirling converters of a size small enough to allow the use of a simple monolithic heater head which is simple and inexpensive to fabricate and does not require complex external tubular heat exchangers. The free piston Stirling converter does not require a crankshaft or contacting seals and thereby is reliable and low maintenance.



// TÍTULO //
A METHOD OF MANUFACTURING MIRRORS FOR A DISH REFLECTOR

Referencia // W002078933
 Fecha de solicitud // 28.03.2001
 Solicitantes // SOLAR SYSTEMS PTY LTD (AU)

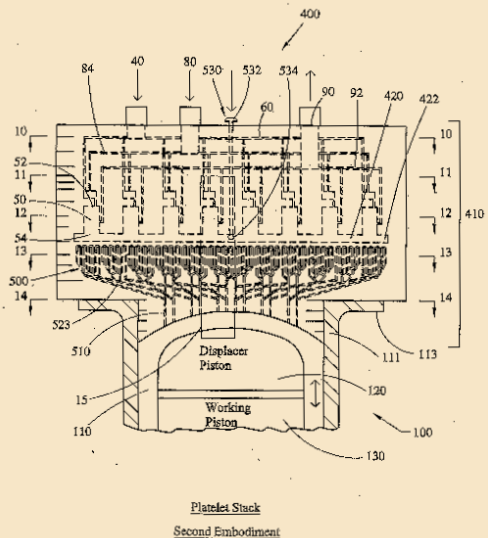
Resumen // A method of manufacturing a mirror for a dish reflector of a system for generating electrical power from solar radiation which includes the steps of: a) shaping a blank of defformable material to have a concave surface profile for a mirror, which step further comprises the steps of i) positioning the blank between two opposed curved former surfaces so that the former surfaces compress the blank to assume the shape of the former surfaces, ii) cutting the blank along a pre-determined path of movement to separate the blank into parts, each part having a cut surface, iii) releasing the parts of the blank from the former surfaces to cause the cut parts to resume their uncompressed form, with the result that at least one of the parts defines the required concave surface, b) gluing or laminating or otherwise adhering together a back surface of a sheet of reflective glass and the concave surface of the shaped blank to form the mirror.



// TÍTULO //
STIRLING ENGINE HAVING PLATELET HEAT EXCHANGING ELEMENTS

Referencia // EP1488075
 Fecha de solicitud // 05.03.2001
 Solicitantes // OCEAN POWER CORP [US]

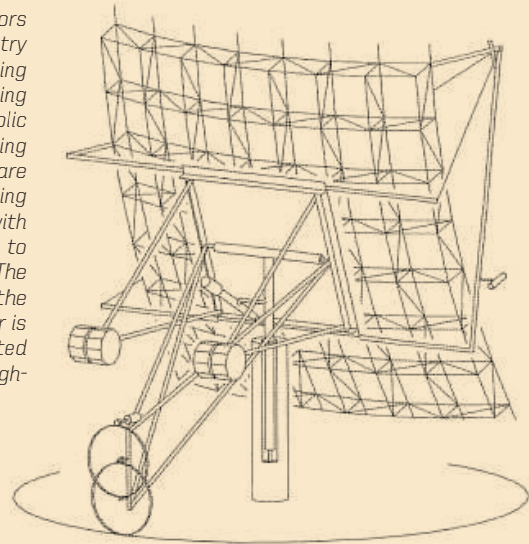
Resumen // The present invention provides heat exchanging elements (10) for use in Stirling engines. According to the present invention, the heat exchanging elements are made from multiple platelets (200) that are stacked and joined together. The use of platelets to make heat exchanging elements permits Stirling engines to run more efficient because the heat transfer and combustion processes are improved. In one embodiment, multi-stage combustion can be introduced with platelets, along with the flexibility to use different types of fuels. In another embodiment, a single component constructed from platelets can provide the heat transfer requirements between the combustion gas/working gas, working gas in the regenerator and the working gas/coolant fluid of a Stirling engine. In another embodiment, the platelet heat exchanging element can receive solar energy to heat the Stirling engine's working gas. Also, this invention provides a heat exchanging method that allows for multiple fluids to flow in opposing or same direction.



// TÍTULO //
MATRIX SOLAR DISH

Referencia // US6485152
Fecha de solicitud // 05.05.2000
Solicitantes // CASSANDRAS GREEN COMPANY (US)

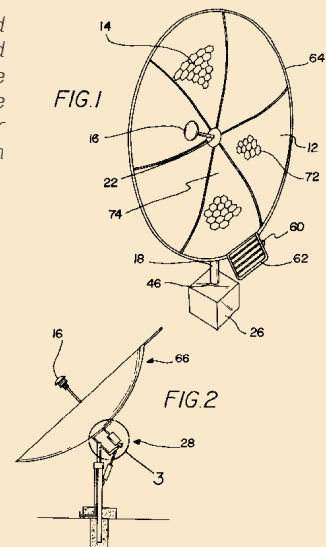
Resumen // A matrix solar dish concentrator with flexed glass mirrors is patterned from orthogonal planes parallel to the axis of symmetry of a paraboloid and intersecting the paraboloid, this pattern making all parabolic trusses uniform. Parabolic trusses are made by flexing linear truss members with lateral forces creating accurate parabolic member curves, restraining the flexed members with rigid webbing to form an orthogonal paraboloid frame. Parabolic glass mirrors are made by flexing slender flat glass mirrors with lateral forces creating accurate parabolic mirror curves, restraining the flexed mirrors with tension buttons connected to the orthogonal paraboloid frame to form a solar dish. Glass mirror structural substrates are not used. The solar dish tracks the solar azimuth with a bicycle wheel and tracks the solar zenith with a television satellite dish actuator. A solar receiver is supported with a low shade structure outside a cone of concentrated sunlight. Uniform flux is greater than 1000 suns and suitable for high-intensity photovoltaic cells and district heating systems.



// TÍTULO //
SOLAR POWERED FLUID HEATING SYSTEM

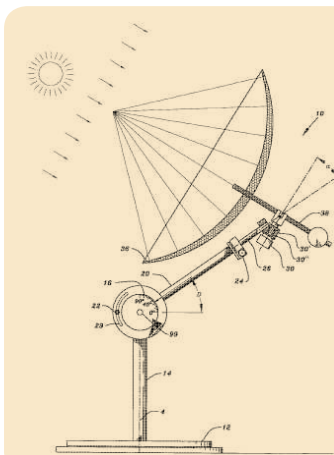
Referencia // US6336452
Fecha de solicitud // 18.02.2000
Solicitantes // TIREY JR TOMMY LEE (US)

Resumen // A solar powered fluid heating system for providing a user with a cost and energy saving advantage when heating fluids includes a solar dish which includes a mirrored concave surface. A power head assembly coupled to the solar dish by a support pole extending outwardly from the solar dish. A fluid line extending through the support pole. The fluid line is coiled at a focal point of the mirrored surface of the solar dish whereby solar rays are directed by the solar dish onto the coiled fluid line for heating fluid passing through the coiled fluid line.



// TÍTULO //
SOLAR-TRACKING SYSTEM

Referencia // US6284968
Fecha de solicitud // 19.06.2000
Solicitantes // NIESYN JOSEPH (US)



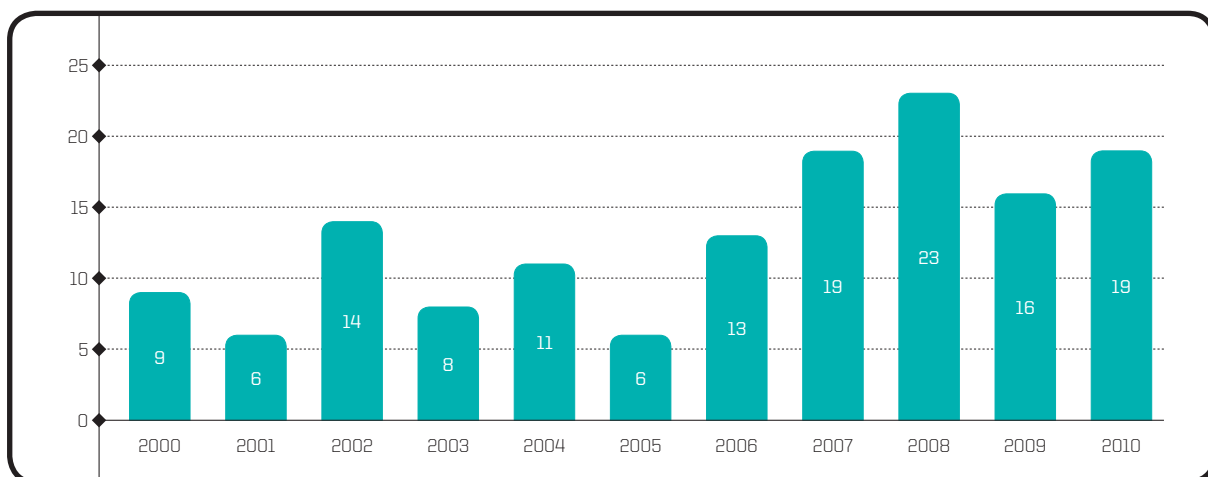
Resumen // A solar-tracking system that provides a polar rotation at a constant velocity of 366.25 revolutions clockwise per year, and orbital revolution that is one revolution per year in the counter-clockwise direction. The support for the orbital drive system is tilted from polar drive system at an angle of 23.45 degrees, and is constant, which angle is equal to the earth's axis tilt from orbital axis.

9/3/2 Publicaciones Científicas

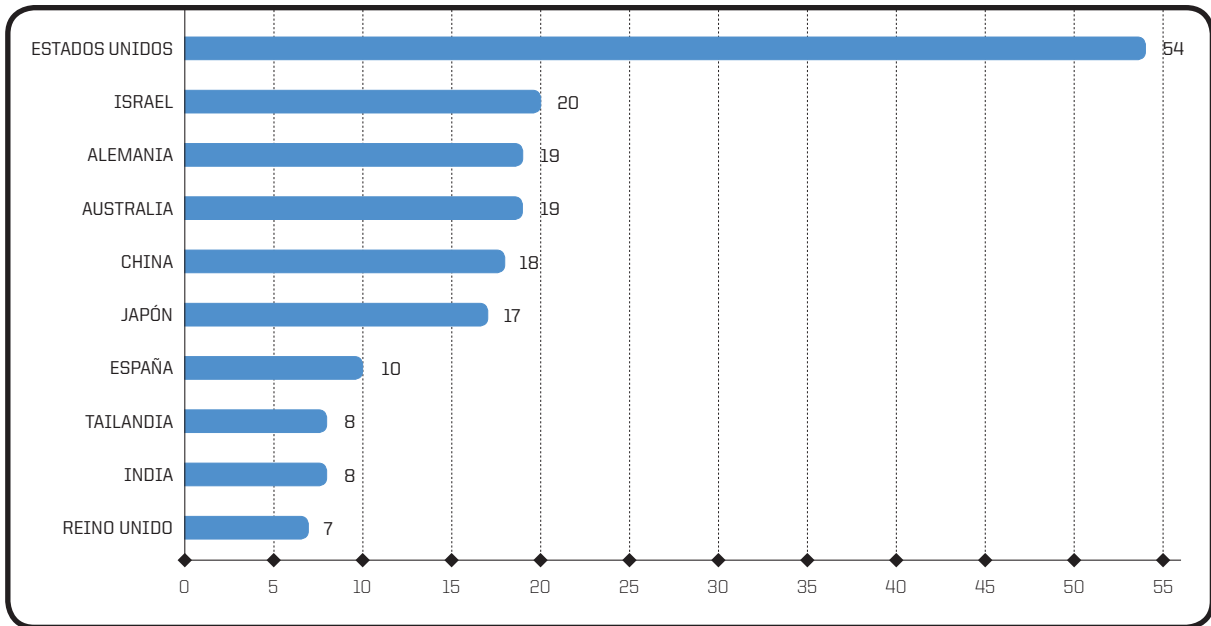
En cuanto a la producción científica se han identificado 144 artículos científicos publicados en el periodo de observación (2000-2010) en revistas internacionales con reconocido prestigio (revistas ISI) relacionados con sistemas de disco parabólico. El número de publicaciones ha ido en aumento en los últimos diez años, destacando el año 2008 con el más productivo. En cuanto a su origen geográfico está liderada por Estados Unidos seguido por Israel y Alemania, con España en séptima posición.

A nivel de organizaciones lidera la universidad israelí BEN GURION UNIVERSITY, seguido por la universidad australiana AUSTRALIAN NATIONAL UNIVERSITY y la japonesa NIIGATA UNIVERSITY.

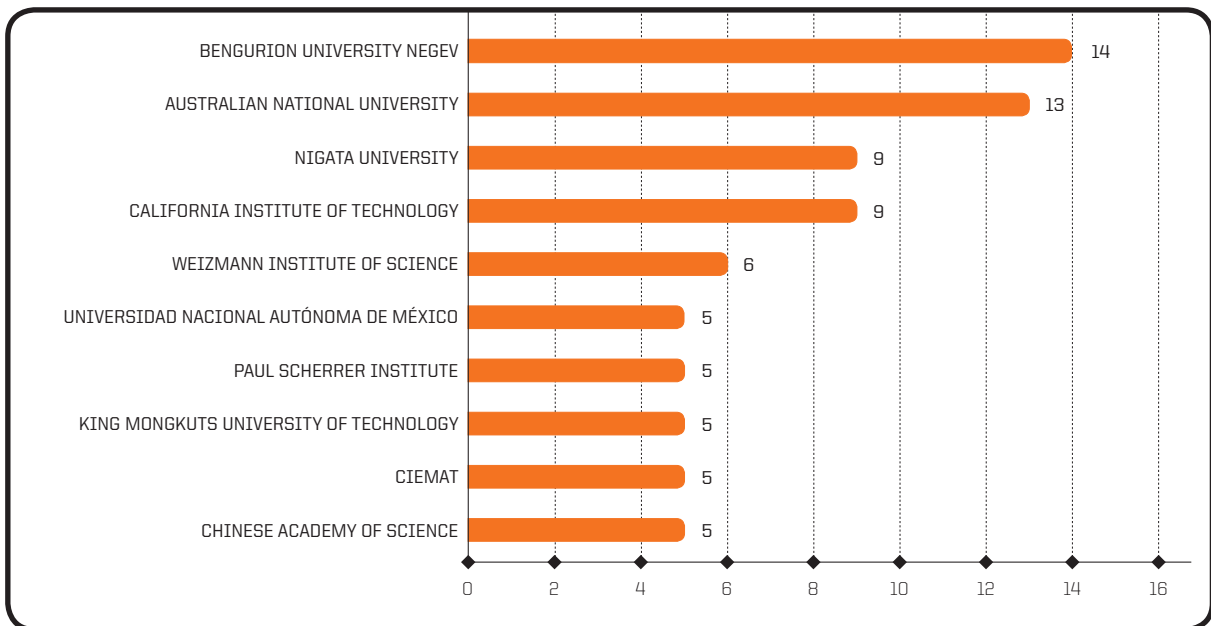
Evolución por años



Top 10 países



Top 10 instituciones investigadoras



Publicaciones Científicas (ISI) más citadas (2000-2010)

Autor(es) // Kongtragool, B; Wongwises, S**Título** // A review of solar-powered Stirling engines and low temperature differential Stirling engines**Revista** // RENEWABLE & SUSTAINABLE ENERGY REVIEWS, 7 (2): 131-154 APR 2003

Resumen // This article provides a literature review on solar-powered Stirling engines and low temperature differential Stirling engines technology. A number of research works on the development of Stirling engines, solar-powered Stirling engines, and low temperature differential Stirling engines is discussed. The aim of this review is to find a feasible solution which may lead to a preliminary conceptual design of a workable solar-powered low temperature differential Stirling engine. Results from the study indicate that Stirling engines working with relatively low temperature air are potentially attractive engines of the future, especially solar-powered low temperature differential Stirling engines with vertical, double-acting, gamma-configuration.

Dirección // King Mongkuts Univ Technol Thonburi, Fac Engr, Dept Mech Engr, Fluid Mech Thermal Engr & Multiphase Flow Res Lab, Bangkok 10140, Thailand; King Mongkuts Univ Technol, Joint Grad Sch Energy & Environm, Bangkok 10140, Thailand

Autor(es) // Kaushika, ND; Reddy, KS**Título** // Performance of a low cost solar paraboloidal dish steam generating system**Revista** // ENERGY CONVERSION AND MANAGEMENT, 41 (7): 713-726 MAY 2000

Resumen // This paper presents the design, development and performance characteristics of a low cost solar steam generating system which incorporates recent design and materials innovations of parabolic dish technology. The concentrator is a deep dish of rather imperfect optics, made of silvered polymer reflectors fitted in the aluminum frame of a satellite communication dish. Conventional cavity receivers tend to be inadequate for this concentrator. Semi-cavity and modified cavity receivers, thermally optimised, with the fuzzy focal image have, therefore, been investigated. Preliminary field measurements and cost, as well as performance analyses of the system, indicate a solar to steam conversion efficiency of 70-80% at 450 degrees C and a collector system cost of Rs 8000-9000/m² (US\$1 = Rs, 40.0).

Dirección // Indian Inst Technol, Ctr Energy Studies, New Delhi 110016, India

Autor(es) // Kumar, NS (Kumar, N. Sendhil); Reddy, KS (Reddy, K. S.)**Título** // Numerical investigation of natural convection heat loss in modified cavity receiver for fuzzy focal solar dish concentrator**Revista** // SOLAR ENERGY, 81 (7): 846-855 2007

Resumen // In the present work, a 2-D-model is used to investigate the approximate estimation of the natural convection heat loss from an actual geometry of the modified cavity receiver (hemisphere with aperture plate) of fuzzy focal solar dish concentrator. The analysis of the receiver has been carried out based on the assumption of the uniform and maximum solar flux distribution in the central plane of the receiver. The total heat loss from the receiver has been estimated for both the configurations «with insulation» (WI) and «without insulation» (WOI) at the protecting aperture plane of the receiver. The convection heat loss of the modified cavity receiver was estimated by varying the inclinations of the receiver from 0 degrees (cavity aperture facing sideways) to 90 degrees (cavity aperture facing down). The convection heat loss is maximum at 0 degrees and decreases monotonically with increase in angle upto 90 degrees. The effect of operating temperature on convection heat loss for different orientations of the receiver was studied. The results of the numerical analysis are presented for a modified cavity receiver D «with insulation» (WI) and «without insulation» (WOI) in the form of Nusselt number correlation: $NUD(WI) = 0.0303Gr(D)^{0.315} (1 + \cos \theta)^{3.151} (T_w/T_\infty)^{-0.116} (d/D)^{0.878} 10^{(6 \leq Gr(D) \leq 10^7)}$ and $NUD(WOI) = 0.503Gr(D)^{0.222} (1 + \cos \theta)^{1.231} (T_w/T_\infty)^{-0.165} (d/D)^{0.304} 10^{(6 \leq D Gr(D) \leq 10^7)}$. The maximum convection heat loss occurs at 0 degrees inclination for both cases of the receiver, which is 63.0% (WI) and 42.8% (WOI) of the total heat loss, though the heat loss in WI configuration is lower than that of WOI configuration. Upon increasing the inclination of the receiver, the convection heat loss reduces to a minimum of 12.5% (WI) and 24.91% (WOI) of the total heat loss at 90 degrees. The result of the present numerical model of standard receiver configuration (modified cavity receiver with insulation at bottom) is comparable with other well-known models.

Dirección // Indian Inst Technol, Dept Mech Engr, Heat Transfer & Thermal Power Lab, Madras 600036, Tamil Nadu, India

E-mail Address // ksreddy@iitm.ac.in

Autor(es) // Shuai, Y (Shuai, Yong); Xia, XL (Xia, Xin-Lin); Tan, HP (Tan, He-Ping)

Título // Radiation performance of dish solar concentrator/cavity receiver systems

Revista // SOLAR ENERGY, 82 (1): 13-21 2008

Resumen // *The Monte-Carlo ray-tracing method is applied and coupled with optical properties to predict radiation performance of dish solar concentrator/cavity receiver systems. The effects of sunshape and surface slope error have been studied and the corresponding probability models are introduced in this paper. Taking into account the above-mentioned factors, we show that the directional features of the focal flux affect the radiation flux distribution of cavity receiver, present criteria for the characterization of directional attributes, and describe a method for their calculation. Based on the concept of equivalent radiation flux, an upside-down pear cavity receiver is proposed in view of directional attributes of focal flux. Receiver design and modelling guidelines are presented. The uniformity performance of the wall flux is compared with five traditional geometries.*

Dirección // [Shuai, Yong; Xia, Xin-Lin; Tan, He-Ping] Harbin Inst Technol, Sch Energy Sci & Engrn, Harbin 150001, Peoples R China

E-mail Address // shuaiyong78@yahoo.com.cn ; tanhepin-g77@yahoo.com.cn

Autor(es) // Kumar, NS (Kumar, N. Sendhil); Reddy, KS (Reddy, K. S.)

Título // Comparison of receivers for solar dish collector system

Revista // ENERGY CONVERSION AND MANAGEMENT, 49 (4): 812-819 APR 2008

Resumen // *In this paper, a numerical investigation is performed to study the natural convective heat loss from three types of receivers for a fuzzy focal solar dish concentrator, namely cavity receiver, semi-cavity receiver and modified cavity receiver. The natural convection heat loss from the receivers is estimated by varying the inclination from 0 degrees (cavity aperture facing sideways) to 90 degrees (cavity aperture facing down). The orientation and geometry of the receiver strongly affect the natural convection heat loss. A comparative study is performed to predict the natural convection heat loss from the cavity, semi-cavity and modified cavity receivers. The convection heat loss is high at 0 degrees and decreases monotonically with increase in angle up to 90 degrees in all three cases. The convection heat losses at 0 degrees and 90 degrees inclination of the modified cavity receiver are 26.03% and 25.42% of the convection heat loss of the cavity receiver, respectively. The influence of area ratio $A(w)/A(l)$ on the convective heat loss is investigated for the modified cavity receiver, and an optimum $A(w)/A(l)$ of θ is found for minimum natural convection heat loss. Among the three receivers, the modified cavity receiver is the preferred receiver for a fuzzy focal solar dish collector system.*

Dirección // [Kumar, N. Sendhil; Reddy, K. S.] Indian Inst Technol, Dept Mech Engrn, Heat Transfer & Thermal Power Lab, Madras 600036, Tamil Nadu, India

E-mail Address // ksreddy@iitm.ac.in

Publicaciones Científicas (ISI) más recientes (2010)

Autor(es) // Li, YQ (Li Yaqi); He, YL (He Yaling); Wang, WW (Wang Weiwei)

Título // Optimization of solar-powered Stirling heat engine with finite-time thermodynamics

Revista // RENEWABLE ENERGY, 36 (1): 421-427 JAN 2011

Resumen // A mathematical model for the overall thermal efficiency of the solar-powered high temperature differential dish-Stirling engine with finite-rate heat transfer, regenerative heat losses, conductive thermal bridging losses and finite regeneration processes time is developed. The model takes into consideration the effect of the absorber temperature and the concentrating ratio on the thermal efficiency; radiation and convection heat transfer between the absorber and the working fluid as well as convection heat transfer between the heat sink and the working fluid. The results show that the optimized absorber temperature and concentrating ratio are at about 1100 K and 1300, respectively. The thermal efficiency at optimized condition is about 34%, which is not far away from the corresponding Carnot efficiency at about 50%. Hence, the present analysis provides a new theoretical guidance for designing dish collectors and operating the Stirling heat engine system.

Dirección // [Li Yaqi; He Yaling; Wang Weiwei] Xi An Jiao Tong Univ, Sch Energy & Power Engr, Xian 710049, Shaanxi, Peoples R China; [Li Yaqi] Xian Res Inst Hitech, Xian 710025, Shaanxi, Peoples R China

E-mail Address // yalinghe@mail.xjtu.edu.cn

Autor(es) // Poullikkas, A (Poullikkas, Andreas); Kourtis, G (Kourtis, George); Hadjipaschalis, I (Hadjipaschalis, Ioannis)

Título // Parametric analysis for the installation of solar dish technologies in Mediterranean regions

Revista // RENEWABLE & SUSTAINABLE ENERGY REVIEWS, 14 (9): 2772-2783 DEC 2010

Resumen // In this work a feasibility study is carried out in order to investigate whether the installation of solar dish technologies for power generation in Mediterranean regions is economically feasible. The study takes into account the available solar potential for a typical Mediterranean country, such as Cyprus, as well as all available data concerning the current renewable energy sources policy of the island, including the relevant feed-in tariff of 0.26[$\text{€}/\text{kWh}$]. In order to identify the least cost feasible option for the installation of the solar dish plant a parametric cost-benefit analysis is carried out by varying the solar dish plant capacity, the solar dish plant capital investment and the CO₂ emissions trading scheme price. The results indicated that the installation of solar dish plants in Mediterranean regions is economically feasible only in some cases, when a feed-in tariff incentive scheme exists, and that the size and the capital cost of the solar dish power plant are critical parameters affecting the economic viability of the technology.

Dirección // [Poullikkas, Andreas; Kourtis, George; Hadjipaschalis, Ioannis] Elect Author Cyprus, CY-1399 Nicosia, Cyprus

E-mail Address // apoullik@eac.com.cy

Autor(es) // Wu, SY (Wu, Shuang-Ying); Xiao, L (Xiao, Lan); Cao, YD (Cao, Yiding); Li, YR (Li, You-Rong)

Título // Convection heat loss from cavity receiver in parabolic dish solar thermal power system: A review

Revista // SOLAR ENERGY, 84 (8): 1342-1355 AUG 2010

Resumen // The convection heat loss from cavity receiver in parabolic dish solar thermal power system can significantly reduce the efficiency and consequently the cost effectiveness of the system. It is important to assess this heat loss and subsequently improve the thermal performance of the receiver. This paper aims to present a comprehensive review and systematic summarization of the state of the art in the research and progress in this area. The efforts include the convection heat loss mechanism, experimental and numerical investigations on the cavity receivers with varied shapes that have been considered up to date, and the Nusselt number correlations developed for convection heat loss prediction as well as the wind effect. One of the most important features of this paper is that it has covered numerous cavity literatures encountered in various other engineering systems, such as those in electronic cooling devices and buildings. The studies related to those applications may provide valuable information for the solar receiver design, which may otherwise be ignored by a solar system designer. Finally, future development directions and the issues that need to be further investigated are also suggested. It is believed that this comprehensive review will be beneficial to the design, simulation, performance assessment and applications of the solar parabolic dish cavity receivers.

Dirección // [Wu, Shuang-Ying; Xiao, Lan; Li, You-Rong] Chongqing Univ, Coll Power Engr, Chongqing 400044, Peoples R China; [Cao, Yiding] Florida Int Univ, Dept Mech & Mat Engr, Miami, FL 33174 USA

E-mail Address // shuangyingwu@yahoo.com.cn

Autor(es) // Wang, M (Wang, Mo); Siddiqui, K (Siddiqui, Kamran)

Título // The impact of geometrical parameters on the thermal performance of a solar receiver of dish-type concentrated solar energy system

Revista // RENEWABLE ENERGY, 35 (11): 2501-2513 NOV 2010

Resumen // *A three-dimensional model of parabolic dish-receiver system with argon gas as the working fluid is designed to simulate the thermal performance of a dish-type concentrated solar energy system. The temperature distributions of the receiver wall and the working gas are presented. The impact of the aperture size, inlet/outlet configuration of the solar receiver and the rim angle of the parabolic dish are investigated. The results show that the aperture size and different inlet/outlet configuration have a considerable impact on the receiver wall and gas temperatures, but the rim angle of the parabolic dish has negligible influence.*

Dirección // [Wang, Mo; Siddiqui, Kamran] Univ Western Ontario, Dept Mech & Mat Engr, London, ON N6A 5B9, Canada

E-mail Address // ksiddiqui@eng.uwo.ca

Autor(es) // Petrescu, S (Petrescu, Stoian); Petre, C (Petre, Camelia); Costea, M (Costea, Monica); Malancioiu, O (Malancioiu, Octavian); Boriaru, N (Boriaru, Nicolae); Dobrovicescu, A (Dobrovicescu, Alexandru); Feidt, M (Feidt, Michel); Harman, C (Harman, Charles)

Título // A methodology of computation, design and optimization of solar Stirling power plant using hydrogen/oxygen fuel cells

Revista // ENERGY, 35 (2): 729-739 Sp. Iss. SI FEB 2010

Resumen // *The objective of this paper is to develop a methodology to determine how many houses could be fueled from the solar energy captured by a number of solar Stirling modules (with a fixed dish area per module) and also to determine the minimum necessary area of the fuel cell to ensure the amount of power needed to meet daily energy use requirements. The detailed method includes the effect of the fuel cell efficiency function on the power consumption of the user. Experimental data from our laboratory are used to determine the fuel cell efficiency as a function of the electric current density for a specific power demand. As an illustrative example, the analysis is applied to a residential area having a specific electrical demand. Using the developed method, the number of houses that could be fueled directly by the stored hydrogen is determined, and also the minimum fuel cell area required.*

Dirección // [Petrescu, Stoian; Petre, Camelia; Costea, Monica; Malancioiu, Octavian; Boriaru, Nicolae; Dobrovicescu, Alexandru] Univ Politehn Bucuresti, Dept Engr Thermodynam, Bucharest 060042, Romania; [Feidt, Michel] Univ Henri Poincare Nancy, LEMTA, URA CNRS 7563, F-54504 Vandoeuvre Les Nancy, France; [Harman, Charles] Duke Univ, Dept Mech Engr, Durham, NC 27706 USA

E-mail Address // stoian.petrescu@yahoo.com ; cameliapetre@yahoo.com ; liana5802@yahoo.fr ; michel.feidt@ensem.inpl-nancy.fr ; c.harman@duke.edu

Autor(es) // Reddy, KS (Reddy, K. S.); Kumar, NS (Kumar, N. Sendhil)

Título // An improved model for natural convection heat loss from modified cavity receiver of solar dish concentrator

Revista // SOLAR ENERGY, 83 (10): 1884-1892 OCT 2009

Resumen // *A 2-D model has been proposed to investigate the approximate estimation of the natural convection heat loss from modified cavity receiver of without insulation (WOI) and with insulation (WI) at the bottom of the aperture plane in our previous article. In this paper, a 3-D numerical model is presented to investigate the accurate estimation of natural convection heat loss from modified cavity receiver (WOI) of fuzzy focal solar dish concentrator. A comparison of 2-D and 3-D natural convection heat loss from a modified cavity receiver is carried out. A parametric study is carried out to develop separate Nusselt number correlations for 2-D and 3-D geometries of modified cavity receiver for estimation of convective heat loss from the receiver. The results show that the 2-D and 3-D are comparable only at higher angle of inclinations (60 degrees <= beta <= 90 degrees) of the receiver. The present 3-D numerical model is compared with other well known cavity receiver models. The 3-D model can be used for accurate estimation of heat losses from solar dish collector, when compared with other well known models*

Dirección // [Reddy, K. S.; Kumar, N. Sendhil] Indian Inst Technol, Dept Mech Engr, Heat Transfer & Thermal Power Lab, Madras 600036, Tamil Nadu, India

E-mail Address // ksreddy@iitm.ac.in

Autor(es) // Wu, SY (Wu, Shuang-Ying); Xiao, L (Xiao, Lan); Cao, YD (Cao, Yiding); Li, YR (Li, You-Rong)

Título // A parabolic dish/AMTEC solar thermal power system and its performance evaluation

Revista // APPLIED ENERGY, 87 (2): 452-462 FEB 10 2010

Resumen // *This paper proposes a parabolic dish/AMTEC solar thermal power system and evaluates its overall thermal-electric conversion performance. The system is a combined system in which a parabolic dish solar collector is cascaded with an alkali metal thermal to electric converter (AMTEC) through a coupling heat exchanger. A separate type heat-pipe receiver is selected to isothermally transfer the solar energy from the collector to the AMTEC. To assess the system's overall thermal-electric conversion performance, a theoretical analysis has been undertaken in conjunction with a parametric investigation by varying relevant parameters, i.e., the average operating temperature and performance parameters associate with the dish collector and the AMTEC. Results show that the overall conversion efficiency of parabolic dish/AMTEC system could reach up to 20.6% with a power output of 18.54 kW corresponding to an operating temperature of 1280 K. Moreover, it is found that the optimal condenser temperature, corresponding to the maximum overall efficiency, is around 600 K. This study indicates that the parabolic dish/AMTEC solar power system exhibits a great potential and competitiveness over other solar dish/engine systems, and the proposed system is a viable solar thermal power system.*

Dirección // [Wu, Shuang-Ying; Xiao, Lan; Li, You-Rong] Chongqing Univ, Coll Power Engr, Chongqing 400044, Peoples R China; [Cao, Yiding] Florida Int Univ, Dept Mech & Mat Engr, Miami, FL 33174 USA

E-mail Address // shuangyingwu@yahoo.com.cn

Autor(es) // Karabulut, H (Karabulut, H.); Yucesu, HS (Yucesu, H. S.); Cinar, C (Cinar, C.); Aksoy, F (Aksoy, Fatih)

Título // Construction and testing of a dish/Stirling solar energy unit

Revista // JOURNAL OF THE ENERGY INSTITUTE, 82 (4): 228-232 DEC 2009

Resumen // *This study is concerned with the construction of a simple solar energy conversion system consisting of a parabolic dish concentrator and a Stirling engine. For this purpose, a parabolic dish concentrator consisting of planar mirror segments was built and coupled with a Stirling engine recently developed by the authors for solar energy conversion and domestic cogeneration. By mounting the engine to the bottom of the dish concentrator, the solar rays were directly reflected onto the hot end of the displacer cylinder. For the design of an appropriate parabolic dish concentrator reflecting solar rays onto the hot zone of a displacer cylinder and satisfying their uniform distribution, an equation was derived. The energy conversion unit constructed was tested under 820 W m⁻² solar radiation. The engine started to run at 93 degrees C hot end temperature. At steady running conditions, the hot end temperature of the displacer cylinder became stable at similar to 156 degrees C. The variation of shaft power with engine speed and charge pressure was evaluated. The engine produced a maximum shaft power of 23.59 W at 344 rev min⁻¹ engine speed and 2 bar helium charge pressure.*

Dirección // [Karabulut, H.; Yucesu, H. S.; Cinar, C.] Gazi Univ, Fac Tech Educ, Dept Mech Technol, TR-06500 Ankara, Turkey; [Aksoy, Fatih] Afyon Kocatepe Univ, Fac Tech Educ, Dept Mech Technol, TR-03100 Afyon, Turkey

E-mail Address // halitk@gazi.edu.tr

Autor(es) // Andraka, CE (Andraka, Charles E.)

Título // COST/PERFORMANCE TRADEOFFS FOR REFLECTORS USED IN SOLAR CONCENTRATING DISH SYSTEMS

Revista // ES2008: PROCEEDINGS OF THE 2ND INTERNATIONAL CONFERENCE ON ENERGY SUSTAINABILITY, VOL 2: 505-513 2009

Resumen // *Concentrating Solar Power (CSP) dish systems use a parabolic dish to concentrate sunlight, providing heat for a thermodynamic cycle to generate shaft power and ultimately, electricity. Currently, leading contenders use a Stirling cycle engine with a heat absorber surface at about 800 degrees C. The concentrated light passes through an aperture, which controls the thermal losses of the receiver system. Similar systems may use the concentrated light to heat a thermochemical process. The concentrator system, typically steel and glass, provides a source of fuel over the service life of the system, but this source of fuel manifests as a capital cost up front. Therefore, it is imperative that the cost of the reflector assembly is minimized. However, dish systems typically concentrate light to a peak of as much as 13,000 suns, with an average geometric concentration ratio of over 3000 suns. Several recent dish-Stirling systems have incorporated reflector facets with a normally-distributed surface slope error (local distributed waviness) of 0.8 mrad RMS (1-sigma error). As systems move toward commercialization, the cost of these highly accurate facets must be assessed. However, when considering lower-cost options, any decrease in the performance of the facets must be considered in the evaluation of such facets. In this paper, I investigate the impact of randomly-distributed slope errors on the performance, and therefore the value, of a typical dish-Stirling system. There are many potential sources of error in a concentrating system. When considering facet options, the surface waviness, characterized as a normally-distributed slope error, has the greatest impact on the aperture size and therefore the thermal losses. I develop an optical model and a thermal model for the performance of a baseline system. I then analyze the impact on system performance for a range of mirror quality, and evaluate the impact of such performance changes on the economic value of the system. This approach can be used to guide the evaluation of low-cost facets that differ in performance and cost. The methodology and results are applicable to other point- and line-focus thermal systems including dish-Brayton, dish-Thermochemical, tower systems, and troughs.*

Dirección // Sandia Natl Labs, Albuquerque, NM 87185 USA

Autor(es) // Arbab, H (Arbab, H.); Jazi, B (Jazi, B.); Rezagholizadeh, M (Rezagholizadeh, M.)

Título // A computer tracking system of solar dish with two-axis degree freedoms based on picture processing of bar shadow

Revista // RENEWABLE ENERGY, 34 (4): 1114-1118 APR 2009

Resumen // *The sun tracking system of a solar dish based on computer image processing of a bar shadow is investigated. This is done by using a camera to obtain the optimized picture of a bar shadow on a screen by solar dish displacements. This system is independent respect to geographical location of the solar dish and periodical alignments such as daily or monthly regulations. Furthermore, the operation of the system is independent respect to the initial configuration and the start time situation.*

Dirección // [Arbab, H.; Jazi, B.] Univ Kashan, Fac Sci, Dept Phys, Kashan, Iran; [Arbab, H.; Jazi, B.] Univ Kashan, Energy Res Inst, Kashan, Iran; [Rezagholizadeh, M.] Univ Tehran, Dept Elect Engn, Tehran, Iran

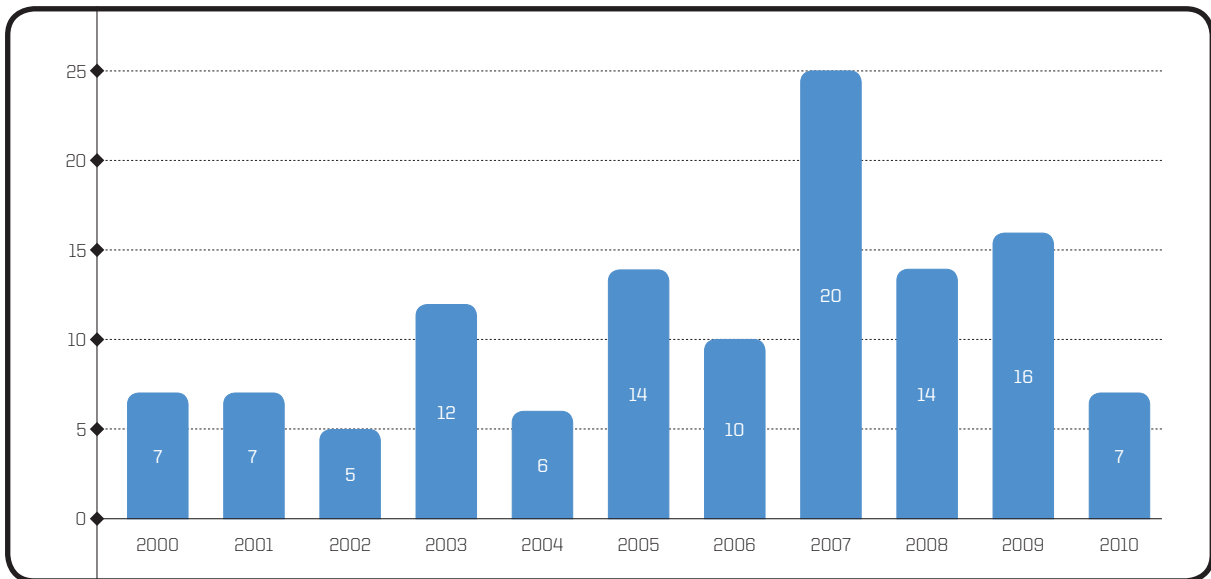
E-mail Address // arbabpen@kashanu.ac.ir

9/4 Sistemas de concentradores lineales de Fresnel

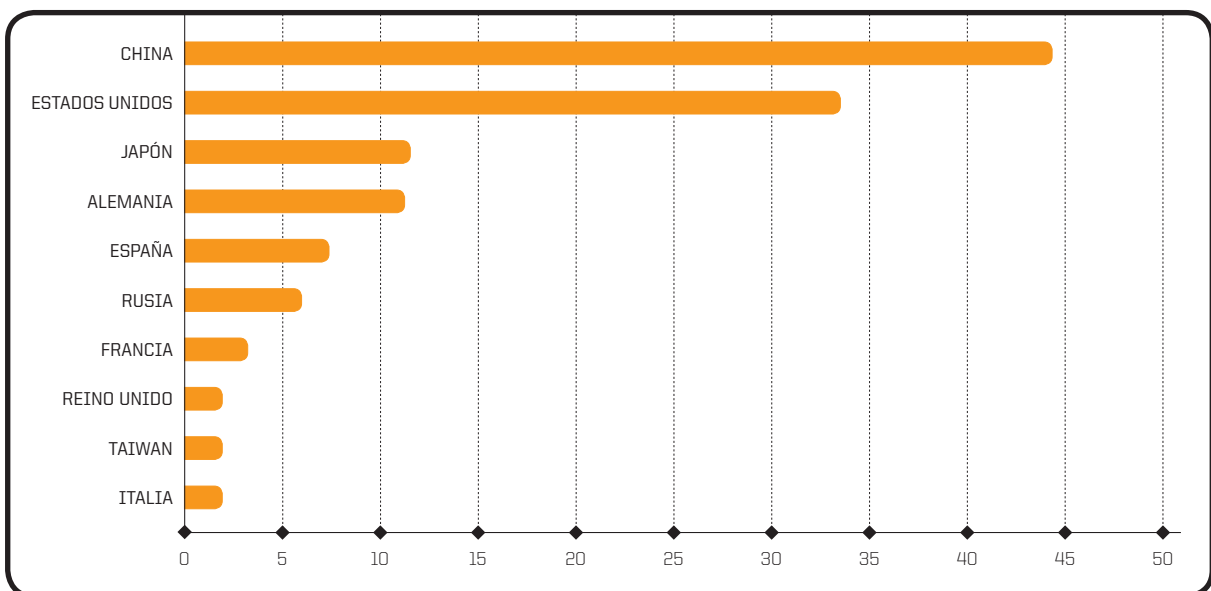
9/4/1 Patentes

Respecto a patentes de tecnologías de sistemas de concentradores lineales de Fresnel se han identificado 118 patentes relevantes en el periodo de observación (patentes solicitadas en los años 2000-2010).

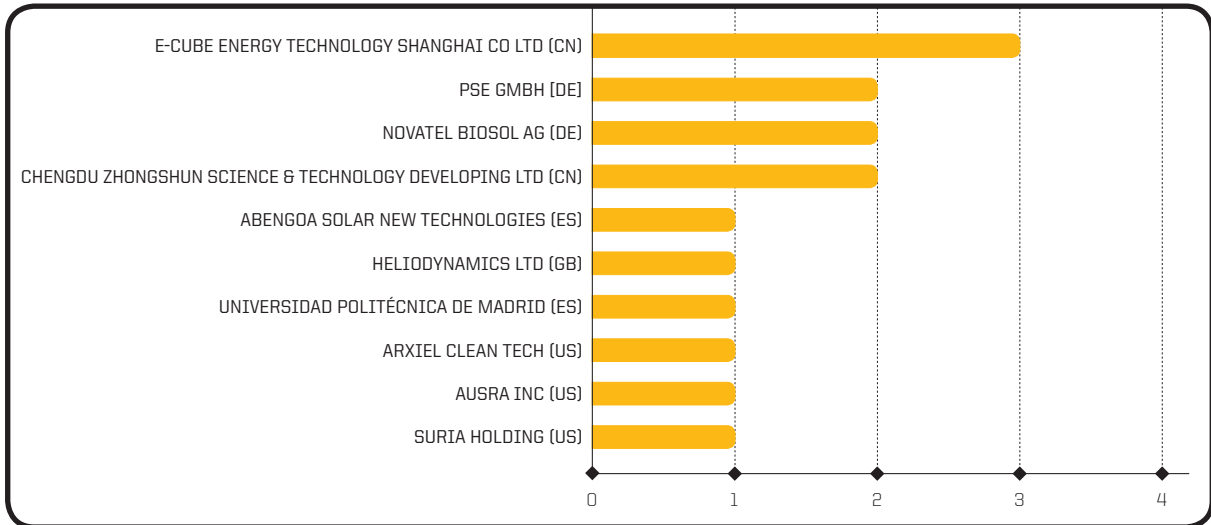
Como se puede observar en el siguiente diagrama, destacan los años 2007 y 2009 con mayor actividad en relación a solicitudes de patentes en esta tecnología.



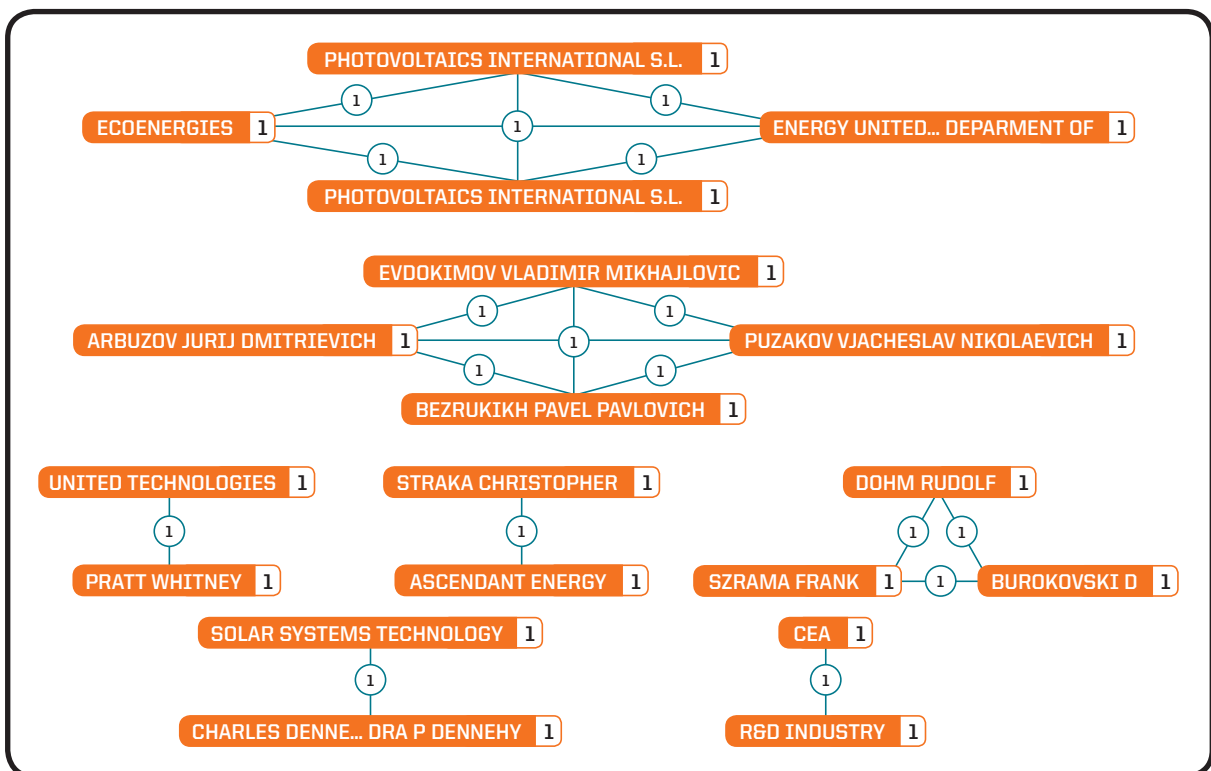
En cuanto a los países, destacan China y Estados Unidos con entidades que más patentan en el ámbito de tecnologías de sistemas de concentradores lineales de Fresnel.



Respecto a las instituciones que más patentan, no sorprende observar entidades chinas como E-CUBE y CHENGDU ZHONGSHUN, sin embargo también se encuentran entidades españolas que han patentado en el ámbito de tecnologías de sistemas de concentradores lineales de Fresnel como ABENGOA SOLAR o la UNIVERSIDAD POLITÉCNICA DE MADRID.



En cuanto a las colaboraciones en patentes, se visualiza mediante el siguiente mapa de patentes relaciones existentes entre solicitantes de patentes. Asimismo se observa que por ejemplo la empresa PHOTOVOLTAICS INT colabora con la empresa ECOENERGIES y en otro caso las empresa americana PRATTWHITNEY con UNITED TECHNOLOGIES.



A continuación se presentan las patentes que se han considerado más relevantes en relación a la tecnología de sistemas de concentradores lineales de Fresnel, ordenado por su fecha de prioridad (fecha de primera solicitud en la familia de patentes).

Respecto al impacto de las patentes (según sus citas recibidas por otras patentes) destacan las tecnologías patentadas por las empresas AUSRA INC (www.ausra.com) y HELIODYNAMICS LTD (www.hdsolar.com).

De la lista de resultados podemos destacar algunos documentos de patentes que reflejan hacia donde se dirigen las principales líneas de desarrollo científico en esta tecnología:

- Muchas de las líneas de desarrollo científico detectadas en los sistemas de canales parabólicos pueden ser aplicables a los sistemas de concentración lineal de Fresnel.
- Nuevos diseños de colectores: Se ha encontrado un gran número de documentos que reflejan mejorar en los colectores de este tipo de tecnología como describen las patentes CN101865539, CN101858655, CN101858649, US2010051016, EP2051022, DE102007050453, DE102006058995 o EP1754942.

// TÍTULO //
LINEAR FRESNEL SOLAR HEAT COLLECTOR DEVICE

Referencia // CN101865539
 Fecha de solicitud // 20.10.2010
 Solicitantes // E-CUBE ENERGY TECHNOLOGY SHANGHAI CO LTD (CN)

Resumen // *The invention relates to a linear Fresnel solar heat collector device comprising a receiver and an optical concentration module, wherein the optical concentration module is used for reflecting sunlight to the receiver, and the receiver is arranged above the optical concentration module by a bracket. The receiver comprises a series of heat absorption pipes which mutually extend in parallel, the heat absorption pipes form a cavity body together, an opening is arranged at one end of the cavity body facing to the optical concentration module, the outside of the opening is covered by a transparent cover body, a sealing cover body is arranged at one end of the receiver which is far away from the opening, a vacuum chamber is formed between the transparent cover body and the sealing cover body, the heat absorption pipes are contained in the vacuum chamber, and the sunlight focused by the optical concentration module enters the cavity body from the opening, is reflected for many times in the cavity body and is absorbed. Meanwhile, vacuum is arranged between the transparent cover body and the sealing cover body, so that the convection heat loss can be effectively reduced, and the heat absorption efficiency of the receiver is enhanced.*

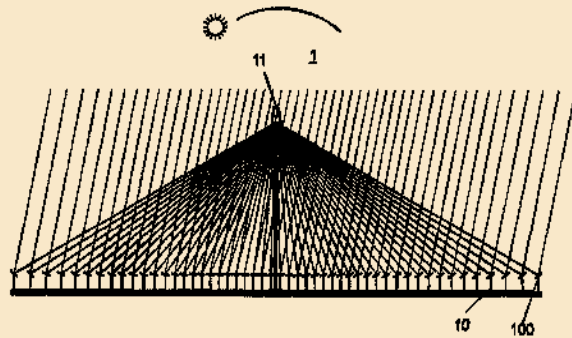


图 1

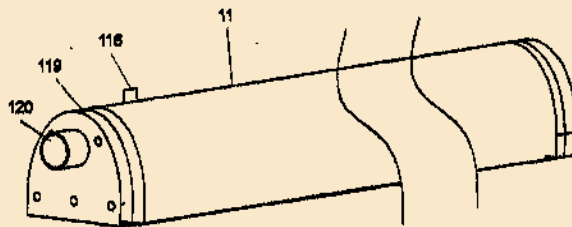
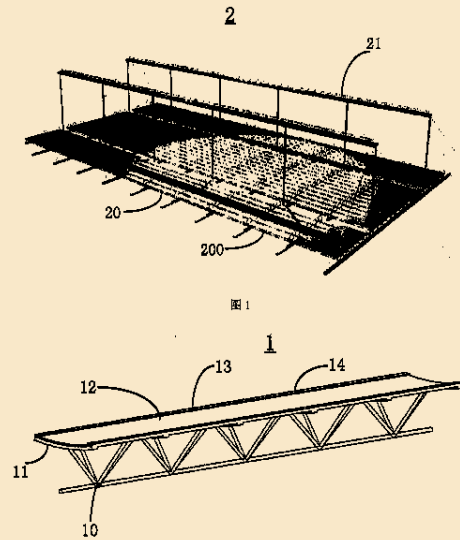


图 2

// TÍTULO //
ONE-DIMENSIONAL FRESNEL SOLAR ENERGY COLLECTOR

Referencia // CN101858655
Fecha de solicitud // 13.10.2010
Solicitantes // E-CUBE ENERGY TECHNOLOGY SHANGHAI CO LTD (CN)

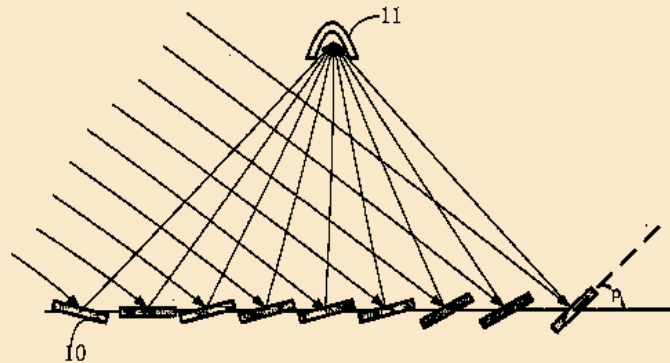
Resumen // The invention relates to a one-dimensional Fresnel solar energy collector, which comprises a support frame. The support frame is provided with a support plate, and a solar reflecting film is stuck on the surface of the support plate; moreover, the support frame is also provided with a guide slot; the support plate is arranged on the support frame by the guide slot; and the support plate and the edges of the solar reflecting film are accommodated in the guide slot; and in such a way, a glass reflecting mirror is not needed, which is beneficial to reducing manufacture, installation and maintenance costs.



// TÍTULO //
FRESNEL SOLAR COLLECTOR

Referencia // CN101858649
Fecha de solicitud // 13.10.2010
Solicitantes // E-CUBE ENERGY TECHNOLOGY SHANGHAI CO LTD (CN)

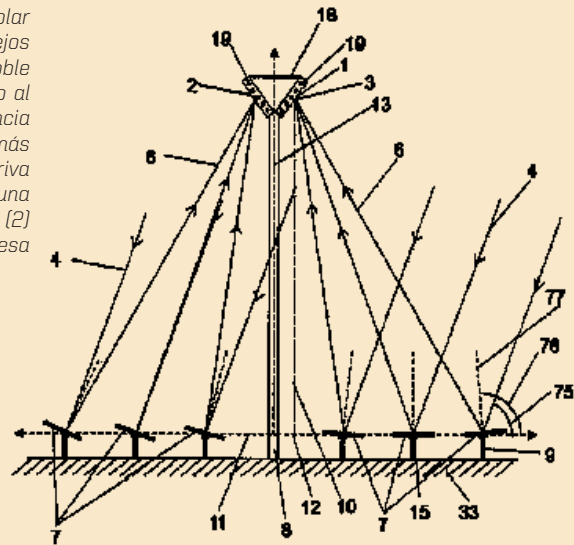
Resumen // The invention discloses a Fresnel solar collector, comprising a receiving unit and a condenser unit. The receiving unit is arranged above the condenser unit to receive sun lights condensed by the condenser unit, the condenser unit comprises a plurality of condenser modules, each condenser module can rotate around an axial line parallel to the axial line of the receiving unit to reflect the sun lights to the receiving unit, and at least a part of condenser modules can further rotate around a second axial line vertical to the axial line of the receiving unit so as to better track the motion of the sun and dynamically adjust the focusing position of the condenser module according to the radiation strength of the sun, and the purpose of efficiently utilizing solar power is achieved.



// TÍTULO //
DISPOSITIVO DE CONCENTRACION DE LA RADIACION SOLAR, CON ESPEJOS Y RECEPTOR LONGITUDINALES

Referencia // ES2345427
 Fecha de solicitud // 22.09.2010
 Solicitantes // UNIVERSIDAD POLITÉCNICA DE MADRID (ES)

Resumen // Dispositivo de concentración de la radiación solar (4), con espejos (7) y receptor (1) longitudinales, siendo los espejos de sección recta circular, con radio de curvatura que es el doble de la distancia transversal desde el centro (35) de cada espejo al punto central (3) del receptor, cuya anchura es 1% de la distancia transversal desde dicho punto central al centro (89) del espejo más alejado (32). La anchura de cada espejo se determina según la deriva de los rayos reflejados al enfocar el espejo al sol, prescribiendo una anchura igual para todos, e igual a la anchura de la cara activa (2) del receptor en los montajes según el meridiano, y el triple de esa anchura en los montajes según el paralelo.



// TÍTULO //
LINEAR FRESNEL SOLAR ARRAYS

Referencia // W02009029277
 Fecha de solicitud // 13.08.2009
 Solicitantes // AUSRA INC (US)

Resumen // Disclosed herein are examples and variations of solar energy collector system comprising an elevated linear receiver (5) and first and second reflector fields (10P, 10E) located on opposite sides of, and arranged and driven to reflect solar radiation to, the receiver (5). Also disclosed herein are examples and variations of receivers (5) and reflectors (12a) that may, in some variations, be utilized in the disclosed solar energy collector systems.

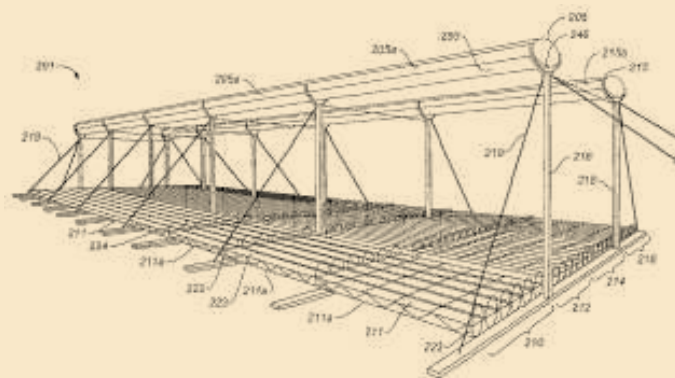
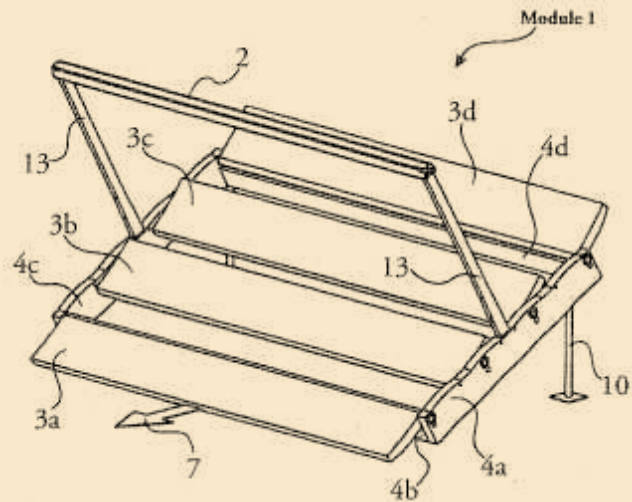


FIG. 2A

// TÍTULO //
SOLAR ENERGY MODULE

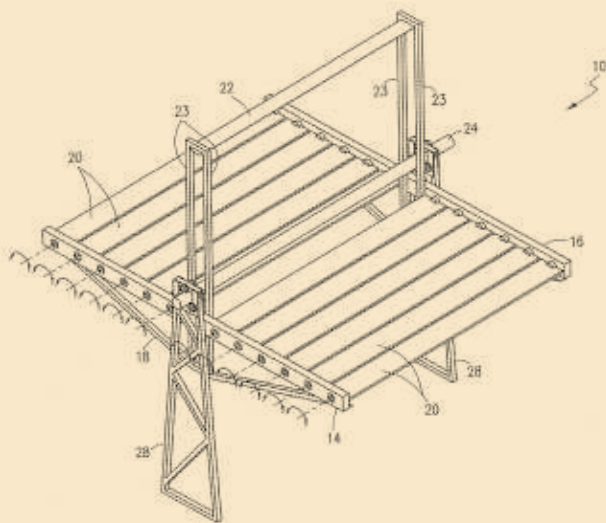
Referencia // WO2010107477
Fecha de solicitud // 16.03.2009
Solicitantes // BUCKLEY SHAWN B [US]

Resumen // A low cost mass-produced solar module that extracts both electricity and heat from the sun. One or more reflectors held by a frame reflect the sun's heat into an absorber. Each reflector rotates about its axle to keep its reflected solar energy focused on the absorber. Solar heat is focused onto photo voltaic devices or used to heat fluid that flows to thermodynamic engines that convert the heat to electricity. Engine waste heat is also captured for use as building heat, home hot water or industrial process heat. The fluid that cools the photovoltaic devices can be used for building heat, home hot water or industrial process heat. The frame shields the reflectors from ambient wind loads, supports reflector axles accurately and simplifies installation on roofs or walls of buildings. The frame, reflectors, absorber and ancillary components comprise a module that can be shipped, installed and operated by low skill.



// TÍTULO //
MODULAR FRESNEL SOLAR ENERGY COLLECTION SYSTEM

Referencia // US2010051016
Fecha de solicitud // 27.08.2008
Solicitantes // ARXIEL CLEAN TECH, LLC [US]

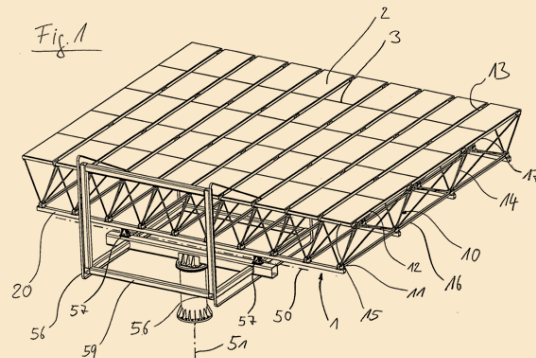


Resumen // A modular linear Fresnel solar energy collection system comprises one or more reflector units having a number of spaced, elongated solar panels that extend between a pair of opposed, light-weight aluminum beams. A first drive mechanism rotates the solar panels at angles progressively increasing from the center of the two beams to their ends so that each panel reflects incident sunlight to a secondary reflector located above the panels. The secondary reflector, in turn, reflects the sunlight it receives from the solar panels onto a receiver tube mounted in a fixed position substantially concentric to a central axis extending between the two aluminum beams. A second drive mechanism is coupled to one of the beams which is operative to pivot the assembly of beams, solar panels and secondary reflector between a generally easterly direction and westerly direction in order to track the apparent movement of the sun during the course of a day.

// TÍTULO //
SUPPORT FRAME FOR SOLAR COLLECTORS, PARTICULARLY FOR SUCH WITH FRESNEL LENSES

Referencia // W02009068307
 Fecha de solicitud // 28.11.2007
 Solicitantes // KARK AG (DE)

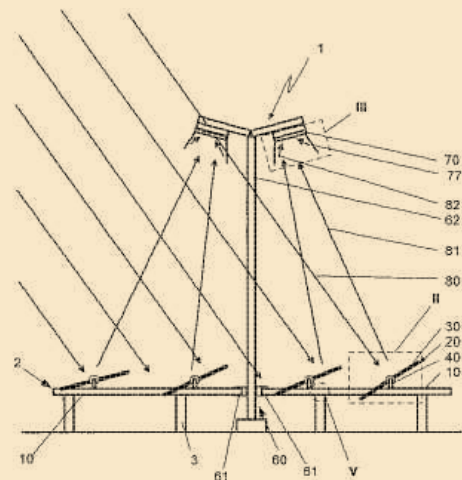
Resumen // The invention relates to a support frame (1) for solar collectors (2), wherein a plurality of solar collectors (2) can be combined into a flat unit, wherein the support frame (1) comprises self-supporting longitudinal beams (10) and transversal bars (20) that can be easily assembled. Furthermore, the mechanical stress of the solar collectors (2) is minimized and high stability is achieved. The longitudinal beams (10) have the shape of an isosceles triangle in the cross-section thereof, wherein on the respective base surface of the longitudinal beam (10) receptacles for one or more solar collectors (2) are provided and the longitudinal beams (10) are connected to the transversal bars (20) at the wedge tips (11) thereof. According to the invention, the support frame (1) is particularly suitable for the use of Fresnel lenses as solar collectors (2).



// TÍTULO //
PHOTOVOLTAIC INSTALLATION HAS MULTIPLE LEVEL MIRRORS FOR CONCENTRATION OF SUNLIGHT ON CONCENTRATOR MODULE WITH PHOTOVOLTAIC ELEMENT, WHERE MIRRORS ARE ALIGNED TOGETHER IN FORM OF FRESNEL MIRROR FIELD IN PARALLEL MANNER

Referencia // DE102007052338
 Fecha de solicitud // 02.11.2007
 Solicitantes // REV RENEWABLE ENERGY VENTURES INC (DE)

Resumen // The photovoltaic installation (1) has multiple level mirrors (30) for a concentration of sunlight on the concentrator module (70) with the photovoltaic element. The mirrors are aligned together in form of a Fresnel mirror field in parallel manner, and the concentrator module is arranged above the Fresnel mirror field. A pivot bearing (40) is integrally formed as extruded section made of aluminum. An independent claim is included for a cooling body with a ring-shaped cooling channel for discharging the cooling medium.



// TÍTULO //
SOLAR COLLECTOR

Referencia // EP2051022
Fecha de solicitud // 19.10.2007
Solicitantes // PSE GMBH [DE]

Resumen // The solar collector has multiple oblong and curved primary mirrors (1) that are arranged side by side in a parallel manner. The primary mirrors are equipped with a primary mirror holder at a back side. The primary mirror holder is affixed on longitudinal frames at the back side of the primary mirror, where the longitudinal frames have affixed transverse frames.

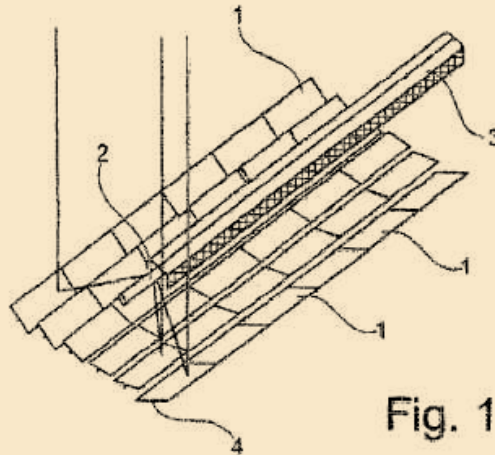
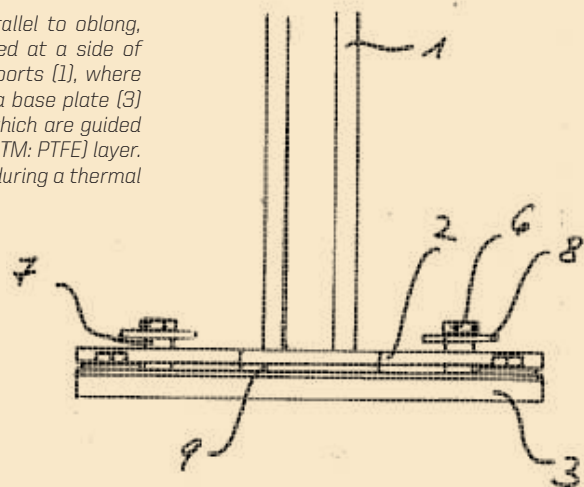


Fig. 1

// TÍTULO //
SOLAR COLLECTOR I.E. FRESNEL COLLECTOR, HAS FRAME FEET WITH FRAME PLATE ARRANGED AT SUPPORTS AND PROVIDED WITH HOLES, AND BASE PLATE FASTENED TO UNDERGROUND AND PROVIDED WITH TWO PINS, WHICH ARE GUIDED THROUGH HOLES

Referencia // DE102007050453
Fecha de solicitud // 19.10.2007
Solicitantes // PSE GMBH [DE]

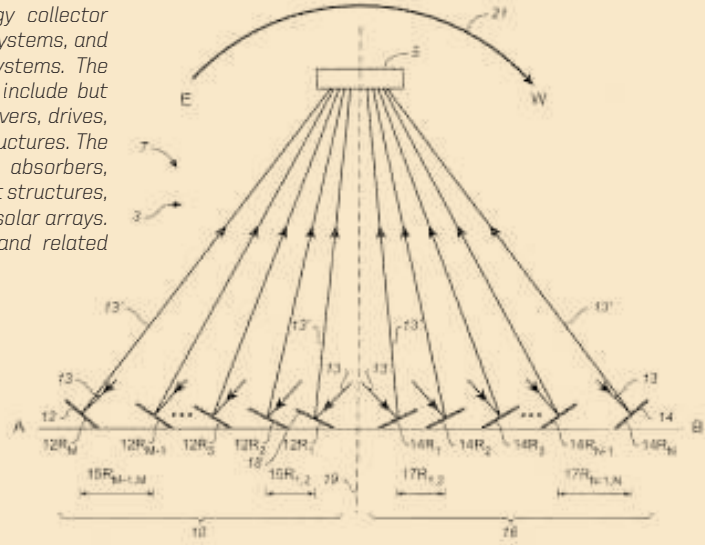
Resumen // The collector has an absorber pipe aligned parallel to oblong, curved primary mirrors. A curved secondary mirror is provided at a side of the pipe. A frame feet has a frame plate (2) arranged at supports (1), where the plate is provided with longitudinal holes (5). The feet has a base plate (3) fastened to underground (4) and provided with two pins (6), which are guided through the holes. A sliding plate made of bronze has a Teflon(RTM: PTFE) layer. The supports are shifted along the holes relative to the plates during a thermal expansion of a frame in a direction.



// TÍTULO //
LINEAR FRESNEL SOLAR ARRAYS AND RECEIVERS THEREFOR

Referencia // US2009056699
 Fecha de solicitud // 27.08.2007
 Solicitantes // AUSRA, INC. (US)

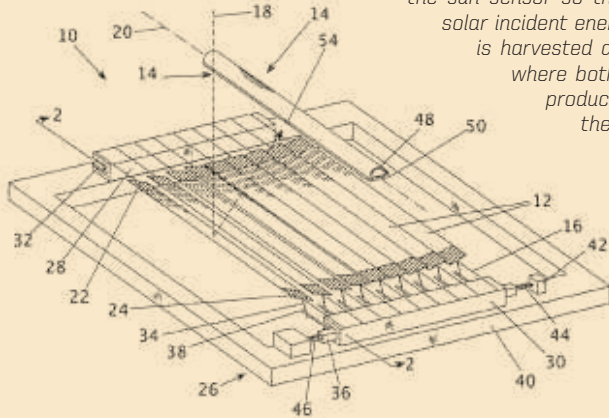
Resumen // Described herein are solar energy collector systems, components for solar energy collector systems, and methods for installing solar energy collector systems. The components for solar energy collector systems include but are not limited to solar radiation absorbers, receivers, drives, drive systems, reflectors, and various support structures. The solar energy collection systems, solar radiation absorbers, receivers, drives, drive systems, reflectors, support structures, and/or methods may be used, for example, in LFR solar arrays. Improved solar radiation absorbers, receivers and related methods are described here.



// TÍTULO //
SOLAR POWER HARVESTER

Referencia // WO2009006354
 Fecha de solicitud // 29.06.2007
 Solicitantes // EDWARDS OLIVER J (US)

Resumen // A solar energy harvester comprises: an elongated stationary solar irradiance converter assembly; a concentrator comprised of a substantially flat array of flat reflective heliostatic slats disposed at tilt angles to concentrate the sun onto the converter assembly, said slats each rotating in elevation about a north-south axis; sun sensor detecting the efficacy of concentration as the sun traverses; and control circuitry and drive motor positioning the collector in elevation according to the sun sensor so that the slat array tracks and faces the sun whenever the solar incident energy is greater than a selectable threshold level. Solar power is harvested as either electricity or thermal energy or both. In the case where both electric and thermal energy are harvested the electricity produced is according to the limits of photovoltaic efficiency and the remaining solar irradiance is harvested as useful heat. In a preferred configuration the concentrator and its mount and drive mechanism are all typically located within a housing or enclosure having a transparent upper surface and a reflective north wall, which together provide complete environmental protection for all elements mounted within the enclosure. The converter assembly may be internal or external to the enclosed housing assembly.



// TÍTULO //

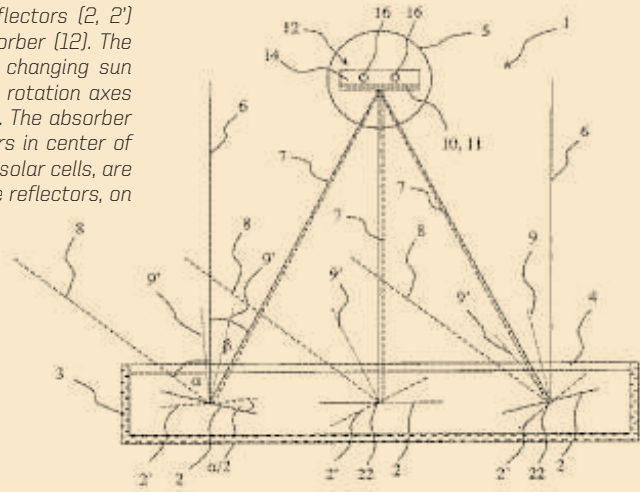
SOLAR SYSTEM FOR CONVERTING SOLAR ELECTROMAGNETIC RADIATION ENERGY INTO ELECTRICAL ENERGY, HAS ABSORBER ARRANGED PARALLEL TO ROTATION AXES OF REFLECTORS IN CENTER OF MODULE, AND SOLAR CELLS ARRANGED IN ROWS

Referencia // DE102008021730

Fecha de solicitud // 01.05.2007

Solicitantes // SAMLAND UND AATZ GBR (DE)

Resumen // The system (1) has a module (3) with reflectors (2, 2') that ilicon incident sunlight (6, 8) in a direction ilic absorber (12). The reflectors of the module are adjusted in a temporally changing sun position by a ilicon mechanism (20) at an angle around rotation axes parallel to each other for uniaxial ilicon of the reflectors. The absorber is arranged parallel to the rotation axes of the reflectors in center of the module. Solar cells (11) e.g. rear side-contacted ilicon solar cells, are arranged in rows, and the sunlight is concentrated by the reflectors, on the solar cells.



// TÍTULO //

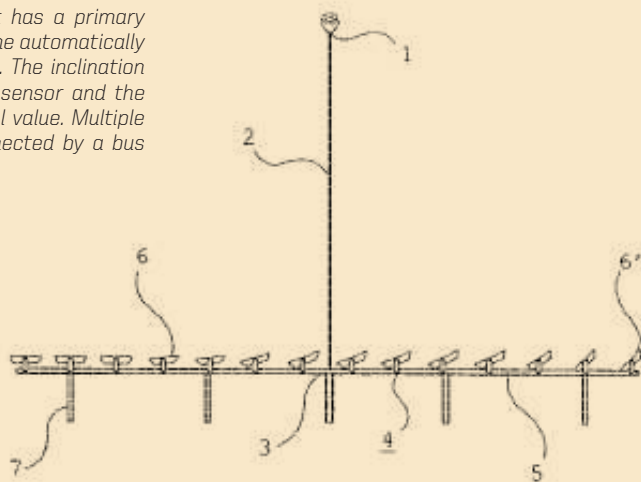
FRESNEL SOLAR COLLECTOR ARRANGEMENT HAS PRIMARY MIRROR, WHERE ADJUSTMENT OF PRIMARY MIRROR IS DONE AUTOMATICALLY ON BASIS OF NORMAL AND ACTUAL VALUE COMPARISON AND INCLINATION OF PRIMARY MIRROR IS DETERMINED BY INCLINATION SENSOR

Referencia // DE102006058995

Fecha de solicitud // 09.02.2006

Solicitantes // NOVATEC BIOSOL AG (DE)

Resumen // The Fresnel solar collector arrangement has a primary mirror (6,6'). The adjustment of the primary mirror is done automatically on the basis of a normal and actual value comparison. The inclination of the primary mirror is determined by an inclination sensor and the calculated value of a control circuit is applied as actual value. Multiple inclination sensors and multiple linear drives are connected by a bus with an automatic controller.



// TÍTULO //
FRESNEL SOLAR COLLECTOR ARRANGEMENT

Referencia // EP1754942
 Fecha de solicitud // 20.08.2005
 Solicitantes // NOVATEC BIOSOL AG [DE]

Resumen // *The collector consists of a receiver (1) and a reflector unit for it. The receiver mast (2) and the reflector carrier structure (4) made of materials with the same coefficient of thermal expansion to provide temperature compensation. The tracking of the sun by the primary reflector (6, 6') is achieved by a motor-driven pushrod coupled mechanically to the reflector.*

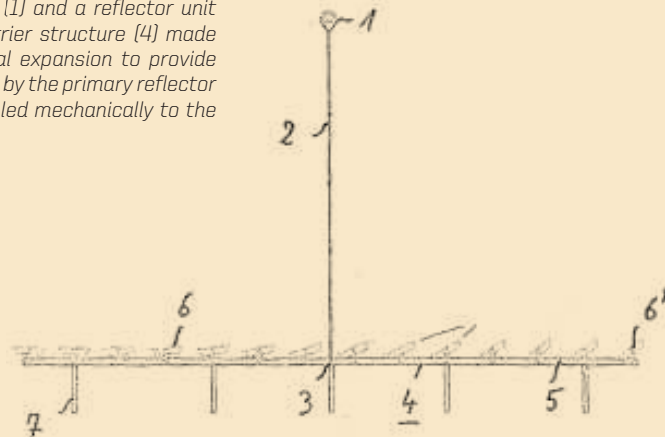


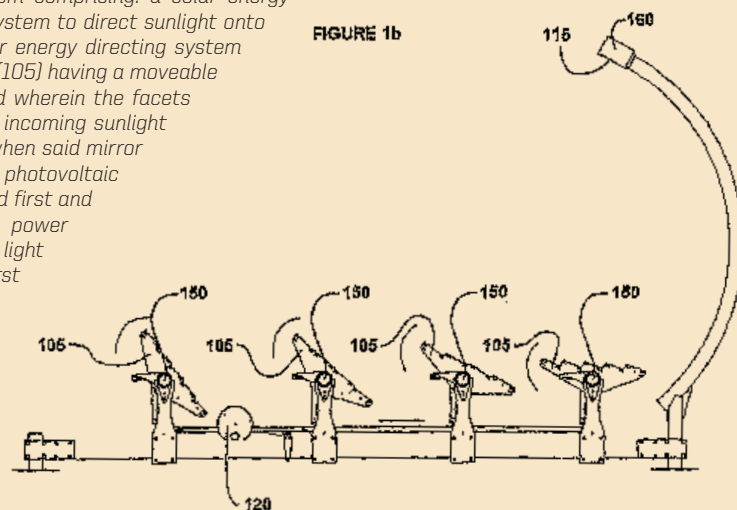
Fig 1

// TÍTULO //
SOLAR ENERGY COLLECTION SYSTEMS

Referencia // W02006000834
 Fecha de solicitud // 24.06.2004
 Solicitantes // HELIODYNAMICS LTD [GB]

Resumen // *A solar energy collection system comprising: a solar energy receiver (160); and a solar energy directing system to direct sunlight onto said solar energy receiver; wherein said solar energy directing system comprises a set of mirrors (105), each mirror (105) having a moveable axis and comprising a plurality of facets, and wherein the facets of each mirror (105) are configured to direct incoming sunlight to focus substantially at said receiver (160) when said mirror axis are directed towards said receiver (160). A photovoltaic device comprising a light receiving surface and first and second electrodes for delivering electrical power from the device, the device having at least one light current electrical contact, at least one of said first and second electrodes comprising a plurality of electrically conductive tracks (1000), and wherein said high current electrical contact comprises at least one metallic conductor crossing said plurality of tracks (1000).*

FIGURE 1b



// TÍTULO //

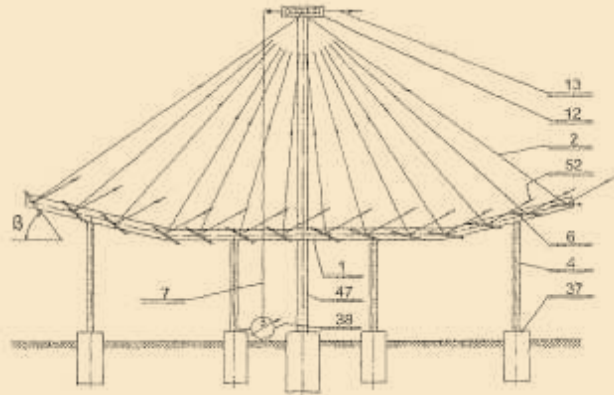
SOLAR COLLECTORS WITH THE REFLEX MIRRORS SET APART AND THE APPLICATION OF SOLAR COLLECTORS FOR AIR PRE-HEAT

Referencia // WO2005116535

Fecha de solicitud // 28.05.2004

Solicitantes // SPINDLER KONSTANTIN [YU]

Resumen // The hindrance preventing the application of solar collectors in big energy consumers is their high price and the inconvenience involving the dependence of the energy produced on the weather. This invention is aimed at the alleviation of both the defects by making the basic construction very light and immobile. Turning a large number of separated mirrors is cheaper and more straightforward. If the mirrors are set apart, the sum of particular shadows is bigger than the shadow of the joined mirrors, which implies accumulation of more light per a 1 m² of the mirror. This collectors are intended for autonomous consumers such as irrigation, desalination and so on. The special purpose of this collectors is preheating the air up to 1000°C. Investment in such collectors are very lucrative. Collectors parts are designed for industrial manufacture, and the assembling comes down to joining precisely manufactured parts. By assembling it is possible to get the collectors of unlimited dimensions.



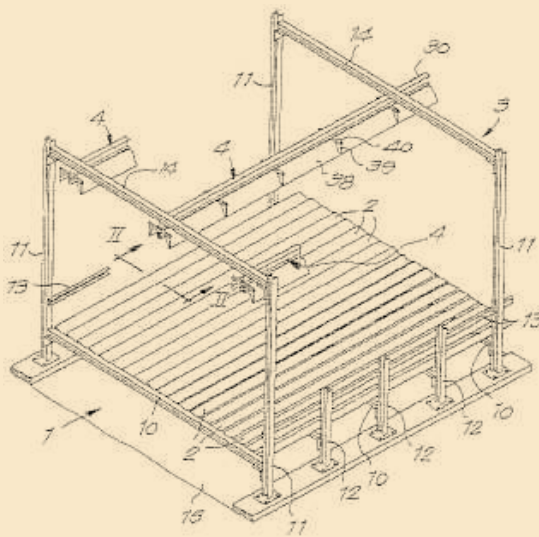
// TÍTULO //

DEVICE FOR HEATING WITH SOLAR ENERGY

Referencia // US6349718

Fecha de solicitud // 26.02.2002

Solicitantes // SURIA HOLDINGS SARL [US]

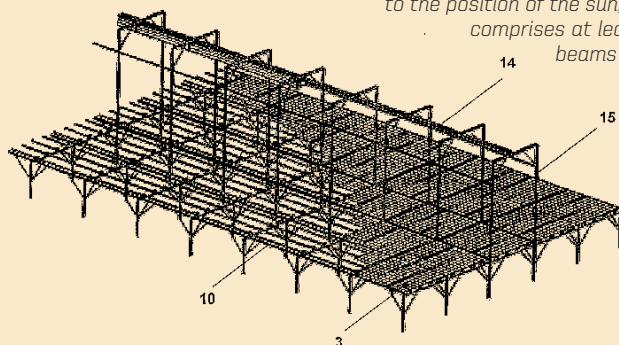


Resumen // Device for heating with solar energy, which device contains at least one mirror construction (1) which is mounted on a frame (3) in a movable manner and which be directed towards the sun, and at least one collector (4) extending parallel to the mirror construction (1) in order to collect the solar radiation reflected by the mirror construction (1), characterized in that the mirror construction (1) contains a number of almost flat mirror strips (2) extending next to one another in the longitudinal direction of the collector (4) and which are each provided on the frame (3) such that they can rotate around their longitudinal direction, whereas the collector (4) is stationary in relation to the frame (3), whereby the mirror strips (2) are situated in an almost horizontal plane with their axes of rotation, whereby the device contains means (16) to rotate the mirror strips (2); and the mirroring surface of the mirror strips (2) such that the solar rays coming in on said surface can be reflected towards the collector (4).

// TÍTULO //
INSTALLATION FOR USING SOLAR ENERGY

Referencia // W00202995
 Fecha de solicitud // 10.01.2002
 Solicitantes // BAYER AG [DE]

Resumen // The invention relates to an installation for using solar energy, based on a mirror structure consisting of a plurality of moveable mirrors (3) which are especially arranged in such a way that they are parallel to each other, can be oriented according to the position of the sun, and are fixed to carriers (10, 10'). The mirror structure also comprises at least one especially stationary collector (14) for receiving the beams reflected off the mirrors (3); a drive means for rotating the mirrors (3) and the carriers (10, 10') in order to orient the mirrors in such a way that the sun beams which hit the mirrors are reflected on the collector (14); and a frame structure (15) carrying the cited elements.; The invention is characterised in that the mirrors (3) of a carrier (10) are positioned in a rotating manner about a rotational axis (parallel to the length of the mirror) in such a way that the weight of the mirrors (3) and the weight of the carrier (10) are approximately balanced in every position about the rotational axis.

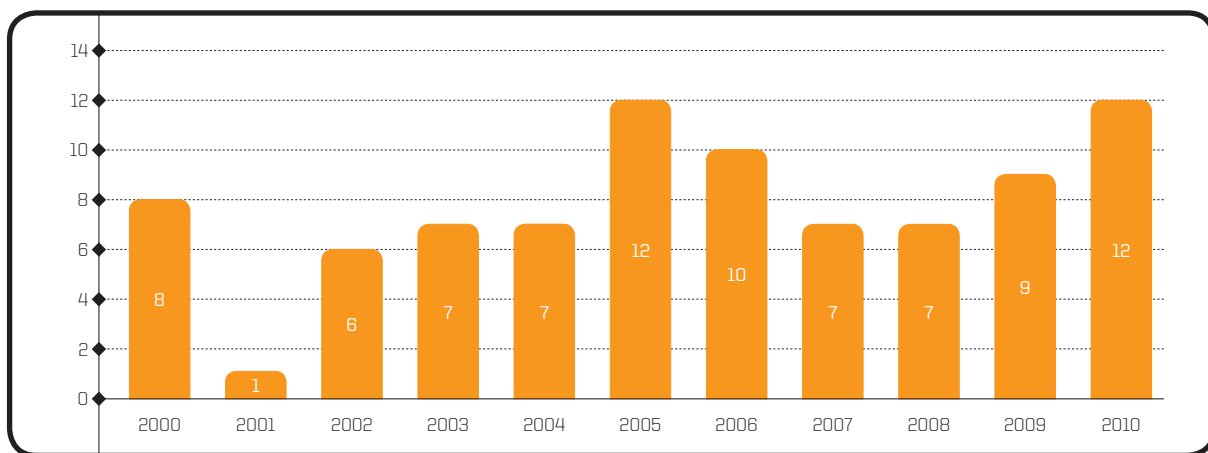


9/4/2 Publicaciones Científicas

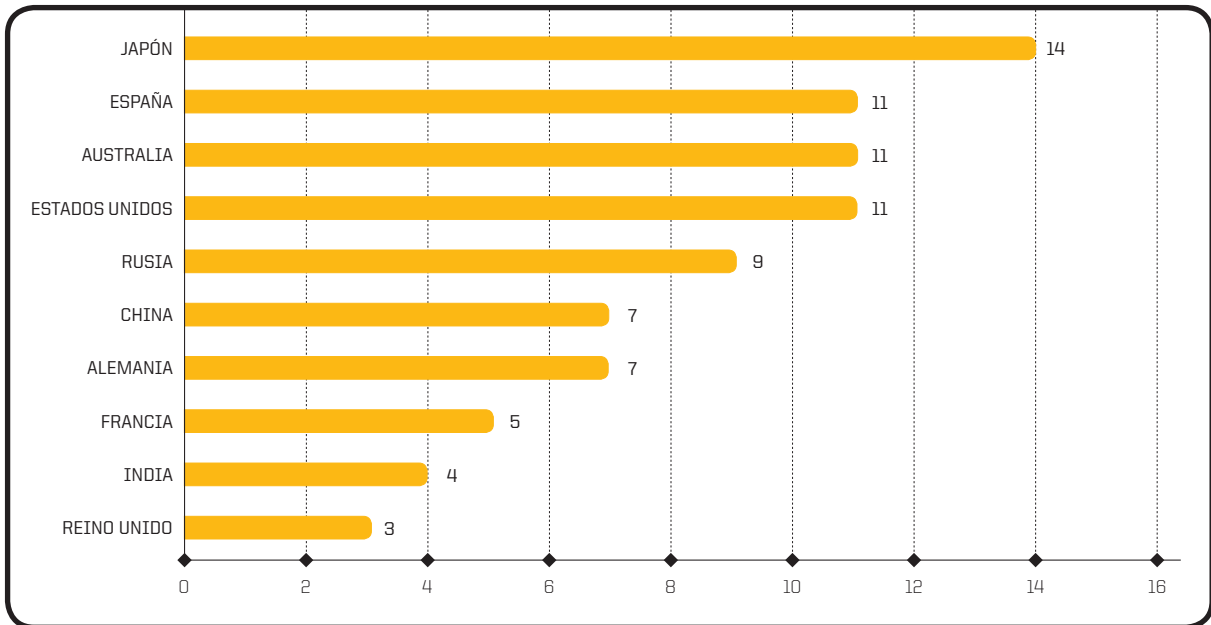
En cuanto a la producción científica se han identificado 86 artículos científicos relevantes publicados en revistas internacionales con reconocido prestigio (revistas ISI). El número de publicaciones ha ido en aumento en los últimos diez años, destacando los años 2005, 2006 y 2010 como los más productivos. En cuanto a su origen geográfico está liderada por Japón seguido por España en segunda posición junto con Australia y Estados Unidos.

A nivel de organizaciones lidera la universidad australiana UNIVERSITY OF SYDNEY junto con el instituto japonés TOYOTA TECHNOLOGY INSTITUTE con 7 publicaciones ISI y destacando a nivel nacional la UNIVERSIDAD DE LLEIDA con 4 publicaciones.

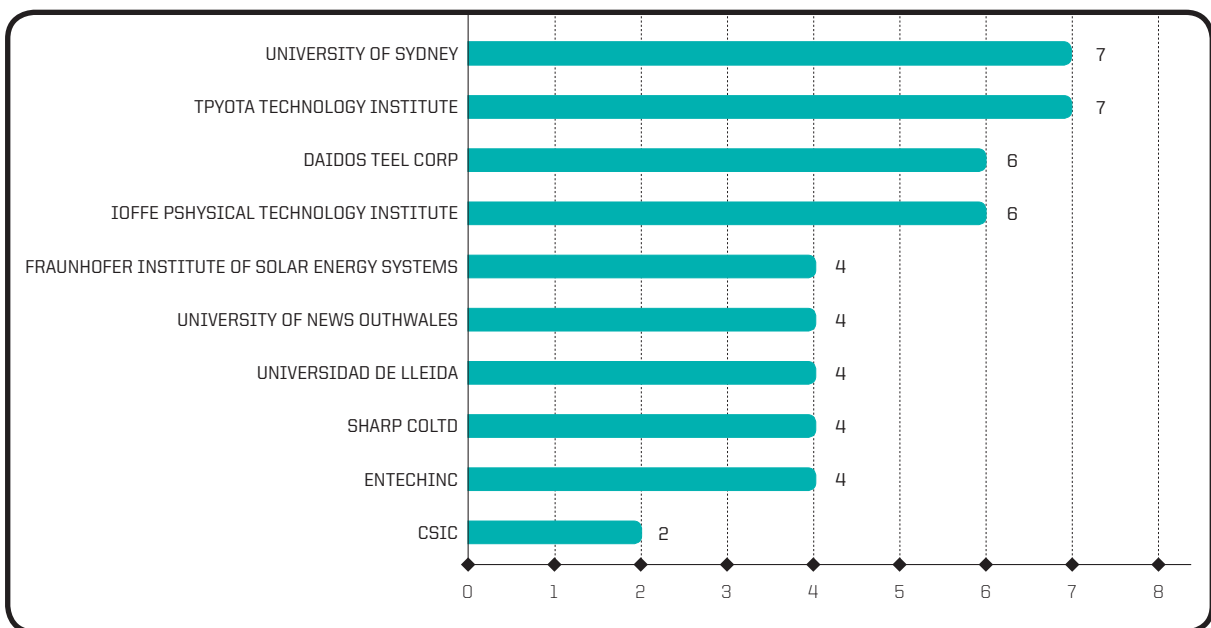
Evolución por años



Top 10 países



Top 10 instituciones investigadoras



Publicaciones Científicas (ISI) más citadas (2000-2010)

Autor(es) // Mills, DR; Morrison, GL
Título // Compact linear Fresnel reflector solar thermal powerplants
Revista // SOLAR ENERGY, 68 (3): 263-283 MAR 2000

Resumen // *This paper evaluates Compact Linear Fresnel Reflector (CLFR) concepts suitable for large scale solar thermal electricity generation plants. In the CLFR, it is assumed that there will be many parallel linear receivers elevated on tower structures that are close enough for individual mirror rows to have the option of directing reflected solar radiation to two alternative linear receivers on separate towers. This additional variable in reflector orientation provides the means for much more densely packed arrays. Patterns of alternating mirror inclination can be set up such that shading and blocking are almost eliminated while ground coverage is maximised. Preferred designs would also use secondary optics which will reduce tower height requirements. The avoidance of large mirror row spacings and receiver heights is an important cost issue in determining the cost of ground preparation, array substructure cost, tower structure cost, steam line thermal losses, and steam line cost. The improved ability to use the Fresnel approach delivers the traditional benefits of such a system, namely small reflector size, low structural cost, fixed receiver position without moving joints, and noncylindrical receiver geometry. The modelled array also uses low emittance all-glass evacuated Dewar tubes as the receiver elements. Alternative versions of the basic CLFR concept that are evaluated include absorber orientation, absorber structure, the use of secondary reflectors adjacent to the absorbers, reflector field configurations, mirror packing densities, and receiver heights. A necessary requirement in this activity was the development of specific raytrace and thermal models to simulate the new concepts.*

Dirección // Univ Sydney, Sch Phys, Sydney, NSW 2006, Australia; Univ New S Wales, Sch Mech & Mfg Engr, Sydney, NSW 2052, Australia

Autor(es) // Hoshi, A; Mills, DR; Bittar, A; Saitoh, TS
Título // Screening of high melting point phase change materials (PCM) in solar thermal concentrating technology based on CLFR
Revista // SOLAR ENERGY, 79 (3): 332-339 2005

Resumen // *We have investigated the suitability of high melting point phase change materials for use in new, large scale solar thermal electricity plants. Candidate materials for latent heat thermal energy storage are identified and their operating parameters modeled and analysed. The mathematical characteristics of charging and discharging these storage materials are discussed. Several high melting point, high conductivity materials are shown to be suitable and advantageous for use with solar thermal electricity plants, such as Sydney University's novel, low cost CLFR and MTSA collector systems, as well as existing parabolic trough and tower technologies.*

Dirección // Ichinoseki Natl Coll Technol, Dept Mech Engr, Hagisho, Ichinoseki 0218511, Japan; Univ Sydney, Sch Phys, Sydney, NSW 2006, Australia; Tohoku Univ, Grad Sch Environm Studies, Sendai, Miyagi 9808579, Japan
E-Mail de Contacto // hoshi@ichinoseki.ac.jp

Autor(es) // Mills, DR; Morrison, G; Pye, J; Le Lievre, P
Título // Multi-tower line focus Fresnel array project
Revista // JOURNAL OF SOLAR ENERGY ENGINEERING-TRANSACTIONS OF THE ASME, 128 (1): 118-120 FEB 2006

Resumen // *As an alternative to conventional tracking solar thermal trough systems, one may use line focus Fresnel reflector systems. In a conventional Fresnel reflector design, each field of reflectors is directed to a single tower. However efficient systems of very high ground utilisation can be setup if a field of reflectors uses multiple receivers on different towers. This paper describes a line focus system, called the compact linear fresnel reflector system and a project to produce an initial 95 MWth solar array. The array will be used as a retrofit preheater for a coal fired generating plant.*

Dirección // Solar Heat & Power SHP Pty Ltd, Sydney, NSW 2000, Australia; Univ New S Wales, Sch Mech & Mfg Engr, Sydney, NSW 2052, Australia
E-Mail de Contacto // david@solarheatpower.com ; g.morrison@unsw.edu.au ; john.pye@student.unsw.edu.au ; peter@solarheatpower.com

Autor(es) // Araki, K; Uozumi, H; Egami, T; Hiramatsu, M; Miyazaki, Y; Kemmoku, Y; Akisawa, A; Ekins-Daukes, NJ; Lee, HS; Yamaguchi, M

Título // Development of concentrator modules with dome-shaped fresnel lenses and triple-junction concentrator cells

Revista // PROGRESS IN PHOTOVOLTAICS, 13 (6): 513-527 SEP 2005

Resumen // *The status of the development of a new concentrator module in Japan is discussed based on three arguments, performance, reliability and cost. We have achieved a 26.6% peak uncorrected efficiency from a 7056 cm² 400 x module with 36 solar cells connected in series, measured in house. The peak uncorrected efficiencies of the same type of the module with 6 solar cells connected in series and 1176 cm² area measured by Fraunhofer ISE and NREL are reported as 27.4% and 24.8% respectively. The peak uncorrected efficiency for a 550 x and 5445 cm² module with 20 solar cells connected in series was 28.9% in house. The temperature-corrected efficiency of the 550 x module under optimal solar irradiation condition was 31.5 +/- 1.7%. In terms of performance, the annual power generation is discussed based on a side-by-side evaluation against a 14% commercial multicrystalline silicon module. For reliability, some new degradation modes inherent to high concentration III-V solar cell system are discussed and a 20-year lifetime under concentrated flux exposure proven. The fail-safe issues concerning the concentrated sunlight are also discussed. Moreover, the overall scenario for the reduction of material cost is discussed.*

Dirección // Daido Steel Co Ltd, Minami Ku, Nagoya, Aichi 4578545, Japan; Daido Steel Co Ltd, Inuyama, Aichi 4840061, Japan; Toyohashi SOZO Coll, Toyohashi, Aichi 4408511, Japan; Tokyo Univ Agr & Technol, Koganei, Tokyo 1848588, Japan; Univ Sydney, Sch Phys, Sydney, NSW 2006, Australia; Toyota Technol Inst, Tempa Ku, Nagoya, Aichi 4688511, Japan

E-Mail de Contacto // araki@ac.daido.co.jp

Autor(es) // Dey, CJ

Título // Heat transfer aspects of an elevated linear absorber

Revista // SOLAR ENERGY, 76 (1-3): 243-249 Sp. Iss. SI 2004

Resumen // *This paper describes aspects of the design methodology and heat transfer calculations for an elevated north-south oriented linear absorber. The absorber is part of a direct steam generation solar thermal concentrating system based on the Australian compact linear Fresnel reflector (CLFR) concept. The basic absorber design is an inverted air cavity with a glass cover enclosing a selective surface. This arrangement has been shown previously to offer good optical and thermal performance from measurements on a 4 kW(thermat) outdoor test apparatus. Two main design aims are discussed here: Firstly to maximise the heat transfer between the absorbing surface and the steam pipes, and secondly, to ensure that the absorber surface temperature is sufficiently uniform so as not to cause thermal degradation of the selective surface. Results are given of the absorber temperature distribution obtained from finite element analysis. Sufficiently low temperature differences between the fluid surface and the absorbing surface (<20 K) can be achieved with satisfactory pipe separations and sizes, and with practical absorber plate thicknesses.*

Dirección // Univ Sydney, Sch Phys, Sydney, NSW 2006, Australia

E-Mail de Contacto // cdey@physics.usyd.edu.au

Publicaciones Científicas (ISI) más recientes (2010)

Autor(es) // Facao, J (Facao, Jorge); Oliveira, AC (Oliveira, Armando C.)

Título // Numerical simulation of a trapezoidal cavity receiver for a linear Fresnel solar collector concentrator

Revista // RENEWABLE ENERGY, 36 (1): 90-96 JAN 2011

Resumen // *A new trapezoidal cavity receiver for a linear Fresnel solar collector is analysed and optimized via ray-trace and CFD simulations. The number of receiver absorber tubes and the inclination of lateral walls in the cavity are checked with simplified ray-trace simulation. The CFD simulation makes possible to optimize cavity depth and rock wool insulation thickness. The simulated global heat transfer coefficient, based on primary mirror area, is correlated with a power-law fit instead of a parabolic fit. The correlation results are compared with heat transfer coefficients available for linear Fresnel collector prototypes.*

Dirección // [Facao, Jorge; Oliveira, Armando C.] Univ Porto, Dept Mech Engr, Fac Engr, New Energy Technol Unit, P-4200465 Oporto, Portugal

E-Mail de Contacto // jorge.facao@ineti.pt

Autor(es) // Bermejo, P (Bermejo, Pablo); Pino, FJ (Javier Pino, Francisco); Rosa, F (Rosa, Felipe)

Título // Solar absorption cooling plant in Seville

Revista // SOLAR ENERGY, 84 (8): 1503-1512 AUG 2010

Resumen // *A solar/gas cooling plant at the Engineering School of Seville (Spain) was tested during the period 2008-2009. The system is composed of a double-effect LiBr + water absorption chiller of 174 kW nominal cooling capacity, powered by: (1) a pressurized hot water flow delivered by mean of a 352 m² solar field of a linear concentrating Fresnel collector and (2) a direct-fired natural gas burner. The objective of the project is to identify design improvements for future plants and to serve as a guideline. We focused our attention on the solar collector size and dirtiness, climatology, piping heat losses, operation control and coupling between solar collector and chiller. The daily average Fresnel collector efficiency was 0.35 with a maximum of 0.4. The absorption chiller operated with a daily average coefficient of performance of 1.1-1.25, where the solar energy represented the 75% of generator's total heat input, and the solar cooling ratio (quotient between useful cooling and insolation incident on the solar field) was 0.44.*

Dirección // [Bermejo, Pablo; Javier Pino, Francisco; Rosa, Felipe] Univ Seville, Dept Ingn Energet, Seville 41092, Spain

E-Mail de Contacto // pbm@us.es ; fjp@us.es ; rosaif@us.es

Autor(es) // Chemisana, D (Chemisana, Daniel); Ibanez, M (Ibanez, Manuel)

Título // Linear Fresnel concentrators for building integrated applications

Revista // ENERGY CONVERSION AND MANAGEMENT, 51 (7): 1476-1480 JUL 2010

Resumen // *In this paper an exhaustive study of a stationary wide angle Fresnel lens combined with a moving compound parabolic concentrator to track the Sun during the year is presented. The concentrating optical systems is proposed for building integrated solar applications. In the first section, the sensitivity analysis of design key parameters and its relationships is addressed. The parameters under study are the lens curvature, the maximum concentration and the compactness or the related aspect ratio. In the second section, it is concluded that a concentration ratio of 12.5 suns is the optimum geometric concentration for the Fresnel lens to satisfy both architectural features and solar concentration requirements. In the third section, the combination of the optimum Fresnel two compound parabolic concentrator designs is evaluated. The deep analysis of the optical system presented offers useful results for future designers.*

Dirección // [Chemisana, Daniel; Ibanez, Manuel] Univ Lleida, Lleida 25001, Spain

E-Mail de Contacto // daniel.chemisana@macs.udl.cat

Autor(es) // Velazquez, N (Velazquez, N.); Garcia-Valladares, O (Garcia-Valladares, O.); Saucedo, D (Saucedo, D.); Beltran, R (Beltran, R.)
Título // Numerical simulation of a Linear Fresnel Reflector Concentrator used as direct generator in a Solar-GAX cycle
Revista // ENERGY CONVERSION AND MANAGEMENT, 51 (3): 434-445 MAR 2010

Resumen // *In this work a methodological analysis to design and evaluate the technical feasibility of use a Linear Fresnel Reflector Concentrator (LFRC) as generator in an advanced absorption refrigeration system (Solar-GAX cycle) has been carried out. For this purpose, a detailed one-dimensional numerical simulation of the thermal and fluid-dynamic behavior of a LFRC that solves, in a segregated manner, four subroutines: (a) fluid flow inside the receptor tube, (b) heat transfer in the receptor tube wall, (c) heat transfer in cover tube wall, and (d) solar thermal analysis in the solar concentrator has been developed. The LFRC numerical model has been validated with experimental data obtained from the technical literature; after that, a parametric study for different configurations of design has been carried out in order to obtain the highest solar concentration with the lowest thermal losses, keeping in mind both specific weather conditions and construction restrictions. The numerical result obtained demonstrates that using a LFRC as a direct generator in a Solar-GAX cycle satisfy not only the quantity and quality of the energy demanded by the advanced cooling system, it also allows to obtain higher global efficiencies of the system due to it can be operated in conditions where the maximum performance of the Solar-GAX cycle is obtained without affecting in any significant way the solar collector efficiency.*

Dirección // [Velazquez, N.; Saucedo, D.; Beltran, R.] Univ Autonoma Baja California, Inst Ingn, Mexicali 21280, Baja California, Mexico; [Garcia-Valladares, O.] Univ Nacl Autonoma Mexico, Ctr Invest Energia, Temixco 62580, Morelos, Mexico
E-Mail de Contacto // nicolasvelazquez@iing.mx.uabc.mx

Autor(es) // Singh, PL (Singh, Panna Lal); Sarviya, RM (Sarviya, R. M.); Bhagoria, JL (Bhagoria, J. L.)
Título // Thermal performance of linear Fresnel reflecting solar concentrator with trapezoidal cavity absorbers
Revista // APPLIED ENERGY, 87 (2): 541-550 FEB 10 2010

Resumen // *Thermal performance of the four identical trapezoidal cavity absorbers for linear Fresnel reflecting solar device were studied and compared. The absorbers were designed for operating in conjunction with a prototype Fresnel solar reflector. Rectangular and round pipe sections were used as absorber by placing in the trapezoidal cavity. The absorber pipes were coated with ordinary dull black board paint and black nickel selective surface. The bottom of the cavity was provided with plane glass to allow the solar radiation to be reflected from the Fresnel reflector. The other three sides of the cavity absorber were insulated to reduce heat loss. Thermal performance of the Fresnel reflecting concentrator with each trapezoidal cavity absorber was studied experimentally at different concentration ratio of the reflector. The study revealed that the thermal efficiency was influenced by the concentration ratio and selective surface coating on the absorber. The thermal efficiency decreased with the increase in the concentration ratio of the Fresnel reflecting collector. The selective surface coated absorber had a significant advantage in terms of superior thermal performance as compared to ordinary black painted absorber. The round pipe (multi-tube) receiver had higher surface area to absorb solar energy as compared to rectangular pipe receiver. Thermal efficiency of the solar device with round pipe absorber was found higher (up to 8%) as compared to rectangular pipe absorber.*

Dirección // [Singh, Panna Lal] Cent Inst Agr Engrn, Bhopal 462038, MP, India; [Sarviya, R. M.; Bhagoria, J. L.] Moulana Azad Natl Inst Technol, Bhopal 462007, MP, India
E-Mail de Contacto // plsingh@ciae.res.in

Autor(es) // Zhai, H (Zhai, H.); Dai, YJ (Dai, Y. J.); Wu, JY (Wu, J. Y.); Wang, RZ (Wang, R. Z.); Zhang, LY (Zhang, L. Y.)
Título // Experimental investigation and analysis on a concentrating solar collector using linear Fresnel lens
Revista // ENERGY CONVERSION AND MANAGEMENT, 51 (1): 48-55 JAN 2010

Resumen // *A concentrating solar collector based on linear Fresnel lens is investigated experimentally in this paper. This solar collector is expected to acquire a higher thermal efficiency at a relatively high temperature level than the commonly used flat-plate or evacuated tube solar collectors. Experimental results show that the thermal efficiency is about 50% when the conversion temperature (water) is 90 degrees C. The test shows that the indication of lost energy is 0.578 W/m(2) K, which is much smaller than that of commonly used evacuated tube solar collector without concentrating. In order to make analysis, a mathematical model for evacuated tube absorber heated by linear Fresnel lens has been built. The validation shows that the model agrees with the experimental data well. The analysis indicates that Fresnel lens collector with evacuated tube absorber has good efficiency (50%) in clear day even when the conversion temperature approaches 200 degrees C. The influence of ambient conditions and the percent of different types of energy loss, etc., are also analyzed.*

Dirección // [Zhai, H.; Dai, Y. J.; Wu, J. Y.; Wang, R. Z.; Zhang, L. Y.] Shanghai Jiao Tong Univ, Res Ctr Solar Power & Refrigerat, Shanghai 200240, Peoples R China
E-Mail de Contacto // yjdai@sjtu.edu.cn

9/5 Otras Tecnologías

9/5/1 Patentes

Aparatos de Limpieza

// TÍTULO //

VEHÍCULO Y PROCEDIMIENTO DE LIMPIEZA PARA COLECTORES SOLARES DE TECNOLOGÍA CILÍNDRICO-PARABÓLICA

Referencia // P200901410

Fecha de solicitud // 12.06.2009

Solicitantes // ABENGOA SOLAR NEW TECHNOLOGIES,S.A.

Resumen // Vehículo (1) y procedimiento de limpieza para colectores solares (2) de tecnología cilindro-parabólica, consistente en un vehículo motorizado que incorpora un depósito (4) de agua sobre su bastidor, un brazo delantero (5) y un brazo trasero (6) de limpieza; cada brazo (5, 6) comprende una parte (7) de brazo telescópico de varios tramos a la que se acopla en su extremo libre, de manera que puede pivotar, un cabezal (8) que soporta al menos un cepillo (9) limpiador que puede girar alrededor de su eje y comprende unas boquillas aspersoras (10) de agua, comprendiendo también el vehículo (1) sensores de proximidad para los cepillos (9) y una bomba de alta presión para alimentar las boquillas aspersoras (10) con agua del depósito (4). También comprende, sobre cada una de las partes frontal y posterior del vehículo (1), un carril-guía (13) transversal sobre el que se incorpora un medio (14) de desplazamiento lineal al que se acopla, mediante un pivote (15), el brazo (5, 6) de limpieza.

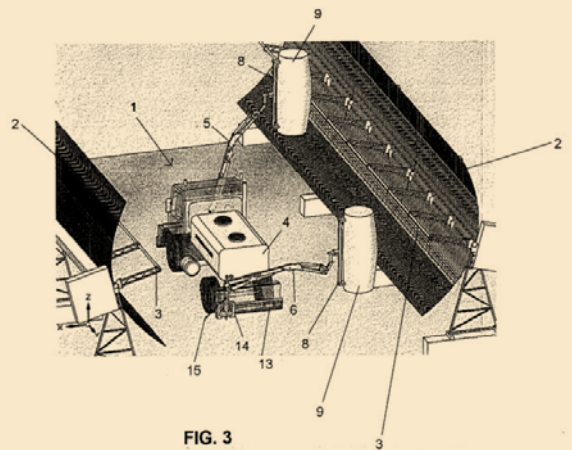


FIG. 3

// TÍTULO //

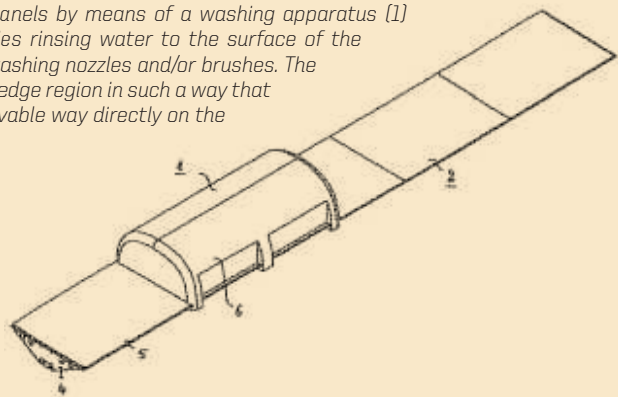
WASHING APPARATUS AND WASHING METHOD FOR SOLAR PANELS

Referencia // W02008058528

Fecha de solicitud // 15.11.2006

Solicitantes // NOVATEC BIOSOL AG [DE]

Resumen // Disclosed is a method for cleaning solar panels by means of a washing apparatus (1) which can be displaced on the solar panel (2) and applies rinsing water to the surface of the solar panel (2) and washes the surface with the help of washing nozzles and/or brushes. The washing apparatus (1) embraces the solar panel (2) in the edge region in such a way that the washing apparatus (1) is guided in a longitudinally movable way directly on the solar panel (2).



Sistemas de Sujeción

// TÍTULO //
 MARCO PARA SUJECION Y CALIBRACION DE UN PEDESTAL PREFERENTEMENTE DE UN HELIOSTATO

Referencia // P200930521
 Fecha de solicitud // 28.07.2009
 Solicitantes // ABENGOA SOLAR NEW TECHNOLOGIES,S.A.

Resumen // Facilita la cimentación y el montaje del pedestal (15) sobre el suelo, permitiendo calibrar su verticalidad y orientación azimutal, sirviendo además como elemento de encofrado. Dicho marco comprende una estructura (1) cuadrangular, articulada en al menos una de sus esquinas, preferentemente dos, y adaptada para rodear el pedestal (15), que está dotada de cuatro perfiles (2) horizontales; unos pernos (5) de calibración mediante los cuales se presiona y se ajusta el pedestal (15) en posición vertical, estando dichos pernos (5) insertados en unas tuercas (4), las cuales están unidas a unos cuerpos verticales (3) vinculados a los perfiles (2); y unas pletinas (7) vinculadas a dichos perfiles (2) que presentan unos agujeros (8) por los que se introducen verticalmente unas picas (9) destinadas a clavarse en el suelo para la fijación y estabilidad del marco.

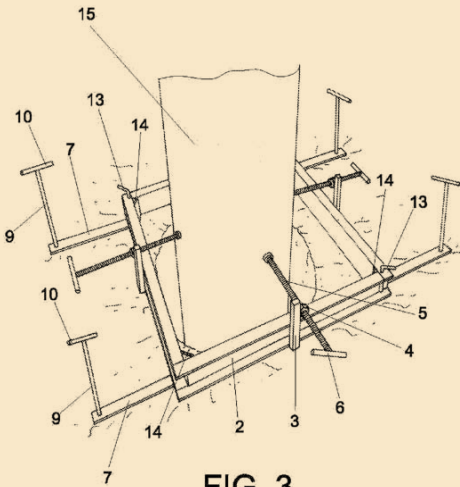
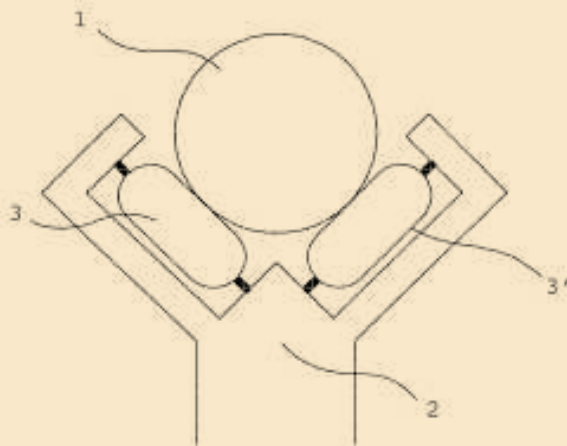


FIG. 3

// TÍTULO //
 SUPPORT FOR SOLAR RECEIVER

Referencia // EP1801517
 Fecha de solicitud // 21.12.2005
 Solicitantes // NOVATEC BIOSOL AG [DE]



Resumen // The structure has a receiver support (2) that is attached to a set of sliding components (3, 3'). An absorber pipe (1) is completely supported on the sliding components. The receiver support is arranged approximately in intervals along a longitudinal extension of the pipe. The sliding components are arranged in pair wise such that sliding surfaces of the sliding components are aligned tangential to a cross-section of the pipe, where a vector of weight force of the pipe represents a designed axis of reflection. The sliding components are made from rollers supported on the axis.

Fig. 1

9/5/2 Publicaciones Científicas

Almacenamiento

Autor(es) // Yang, ML (Yang, Minlin); Yang, XX (Yang, Xiaoxi); Yang, XP (Yang, Xiaoping); Ding, J (Ding, Jing)
Título // Heat transfer enhancement and performance of the molten salt receiver of a solar power tower
Revista // APPLIED ENERGY, 87 (9): 2808-2811 Sp. Iss. SI SEP 2010

Resumen // *This paper investigates the interaction between the heat transfer performance and the thermal efficiency of a molten salt receiver used in the solar power tower plant. A test-bed is built, and a series of experiments of heat transfer enhancement for two types of molten salt receiver tubes, including smooth and spiral tubes, have been carried out under the high temperature and the high heat flux conditions. The experimental results show that the Nusselt numbers of spiral tube with heat transfer enhancement are in the range of 400-1200, which is about 3 times than that of the smooth one on average. The wall temperature of the spiral tube is decreased by about 30 degrees C comparing with that of the smooth tube under the identical heat transfer conditions. The results of the experiment show that, by using the spiral tube as the heat transfer tube, the heat transfer performance of the molten salt receiver is obviously improved, and the radiation and convection losses are significantly reduced. The results will be helpful for the design of the molten salt receiver. (C) 2009 Elsevier Ltd. All rights reserved.*

Dirección // [Yang, Minlin; Yang, Xiaoxi; Yang, Xiaoping] Dongguan Univ Technol, Dongguan 523808, Guangdong, Peoples R China; [Yang, Minlin; Yang, Xiaoxi] S China Univ Tech, Minist Educ, Key Lab Enhanced Heat Transfer & Energy Conservat, Guangzhou 510640, Guangdong, Peoples R China; [Ding, Jing] Sun Yat Sen Univ, Sch Engrn, Guangzhou 510006, Guangdong, Peoples R China
E-Mail de Contacto // yangml@dgut.edu.cn

Autor(es) // Michels, H (Michels, Horst); Pitz-Paal, R (Pitz-Paal, Robert)
Título // Cascaded latent heat storage for parabolic trough solar power plants
Revista // SOLAR ENERGY, 81 (6): 829-837 2007

Resumen // *The current revival of solar thermal electricity generating systems (SEGS) unveils the still existing need of economic thermal energy storages (TES) for the temperature range from 250 degrees C to 500 degrees C. The TES-benchmark for parabolic trough power plants is the direct two tank storage, as it was used at the SEGS I plant near Barstow (USA). With the introduction of expensive synthetic heat transfer oil, capable to increase the operating temperature from former 300 degrees C up to 400 degrees C, the direct storage technology became uneconomical. Cascaded latent heat storages (CLHS) are one possible TES alternative, which are marked by a minimum of necessary storage material. The use of a cascade of multiple phase change materials (PCM) shall ensure the optimal utilization of the storage material. This paper reports experimental and numerical results from the investigation of cascaded latent heat storages with alkali nitrate salts like NaNO₃, KNO₃ and others more. The experiments were conducted with vertical shell and tube type heat exchanger devices under realistic operation parameters. The experimental results were used for a numerical model to simulate different CLHS configurations. Dymola/Modelica was used to conduct the simulation. The outcome of this work shows on the one hand, that the design of CLHS for this temperature range is more complex than for the temperature range up to 100 °C. And on the other hand, the low heat conductivity of available PCM is an obstacle which must be overcome to make full use of this promising storage technology.*

Dirección // Deutsches Zentrum Luft & Raumfahrt, D-51147 Cologne, Germany
E-Mail de Contacto // gh.michels@gmx.de ; Robert.Pitz-Paal@dlr.de

Autor(es) // Herrmann, U; Kelly, B; Price, H

Título // Two-tank molten salt storage for parabolic trough solar power plants

Revista // ENERGY, 29 (5-6): 883-893 APR-MAY 2004

Resumen // *The most advanced thermal energy storage for solar thermal power plants is a two-tank storage system where the heat transfer fluid (HTF) also serves as storage medium. This concept was successfully demonstrated in a commercial trough plant (13.8 MWe SEGS I plant; 120 MWh(t) storage capacity) and a demonstration tower plant (10 MWe Solar Two; 105 MWh(t) storage capacity). However, the HTF used in state-of-the-art parabolic trough power plants (30-80 MWe) is expensive, dramatically increasing the cost of larger HTF storage systems. An engineering study was carried out to evaluate a concept, where another (less expensive) liquid medium such as molten salt is utilized as storage medium rather than the HTF itself. Detailed performance and cost analyses were conducted to evaluate the economic value of this concept. The analyses are mainly based on the operation experience from the SEGS plants and the Solar Two project. The study concluded that the specific cost for a two-tank molten salt storage is in the range of US\$ 30-40/kWh(th) depending on storage size. Since the salt storage was operated successfully in the Solar Two project, no major barriers were identified to realize this concept in the first commercial parabolic trough power plant.*

Dirección // FLABEG Solar Int GmbH, D-50667 Cologne, Germany; Natl Renewable Energy Lab, Golden, CO USA; Nexant Inc, San Francisco, CA 94105 USA

E-Mail de Contacto // ulf.herrmann@flagsol.de

Autor(es) // Kearney, D; Kelly, B; Herrmann, U; Cable, R; Pacheco, J; Mahoney, R; Price, H; Blake, D; Nava, P; Potrovitza, N

Título // Engineering aspects of a molten salt heat transfer fluid in a trough solar field

Revista // ENERGY, 29 (5-6): 861-870 APR-MAY 2004

Resumen // *An evaluation was carried out to investigate the feasibility of utilizing a molten salt as the heat transfer fluid (HTF) and for thermal storage in a parabolic trough solar field to improve system performance and to reduce the levelized electricity cost. The operating large-scale solar parabolic trough plants in the USA currently use a high temperature synthetic oil in the solar field consisting of a eutectic mixture of biphenyl/diphenyl oxide. The scope of the overall investigation included examination of known critical issues, postulating solutions or possible approaches where potential problems existed, and the quantification of performance and electricity cost using preliminary, but reasonable, cost inputs. The two leading candidates were the so-called solar salt (a binary salt consisting of 60% NaNO₃ and 40% KNO₃) and a salt sold commercially as HitecXL (a ternary salt consisting of 48% Ca(NO₃)(2), 7% NaNO₃, and 45% KNO₃). Operation and maintenance (O&M) becomes an important concern with molten salt in the solar field. This paper address that concern, focusing on design and O&M issues associated with routine freeze protection, solar field preheat methods, collector loop maintenance and the selection of appropriate materials for piping and fittings.*

Dirección // Kearney & Associates, Vashon, WA 98070 USA; Nexant Inc, San Francisco, CA 94104 USA; Natl Renewable Energy Lab, Golden, CO 80401 USA; Sandia Natl Labs, Albuquerque, NM 87185 USA; KJC Operating Co, Boron, CA 93516 USA; Flabeg Solar Int, D-58070 Cologne, Germany

E-Mail de Contacto // dkearney@attglobal.net

Autor(es) // Kearney, D; Herrmann, U; Nava, P; Kelly, P; Mahoney, R; Pacheco, J; Cable, R; Potrovitz, N; Blake, D; Price, H
Título // Assessment of a molten salt heat transfer fluid in a parabolic trough solar field
Revista // JOURNAL OF SOLAR ENERGY ENGINEERING-TRANSACTIONS OF THE ASME, 125 (2): 170-176 MAY 2003

Resumen // *An evaluation was carried out to investigate the feasibility of utilizing a molten salt as the heat transfer fluid (HTF) and for thermal storage in a parabolic trough solar field to improve system performance and to reduce the levelized electricity cost. The operating SEGS (Solar Electric Generating Systems located in Mojave Desert, California) plants currently use a high temperature synthetic oil consisting of a eutectic mixture of biphenyl/ diphenyl oxide. The scope of this investigation included examination of known critical issues, postulating solutions or possible approaches where potential problems exist, and the quantification of performance and electricity cost using preliminary cost inputs. The two leading candidates were the so-called solar salt (a binary salt consisting of 60% NaNO₃ and 40% KNO₃) and a salt sold commercially as HitecXL (a ternary salt consisting of 48% Ca(NO₃)₂, 7% NaNO₃, and 45% KNO₃). Assuming a two-tank storage system and a maximum operation temperature of 450degreesC, the evaluation showed that the levelized electricity cost can be reduced by 14.2% compared to a state-of-the-art parabolic trough plant such as the SEGS plants. If higher temperatures are possible, the improvement may be as high as 17.6%. Thermocline salt storage systems offer even greater benefits.*

Dirección // Kearney & Associates, Vashon, WA 98070 USA; Flabeg Solar Int, D-58070 Cologne, Germany; Nexant Inc, San Francisco, CA 94105 USA; Sandia Natl Labs, Albuquerque, NM 87185 USA; KJC Operating Co, Boron, CA 95316 USA; Natl Renewable Energy Lab, Golden, CO 80401 USA

Autor(es) // Moens, L; Blake, DM; Rudnicki, DL; Hale, MJ
Título // Advanced thermal storage fluids for solar parabolic trough systems
Revista // JOURNAL OF SOLAR ENERGY ENGINEERING-TRANSACTIONS OF THE ASME, 125 (1): 112-116 FEB 2003

Resumen // *It has been established that the development of a storage option and increasing the operating temperature for parabolic trough electric systems can significantly reduce the levelized electricity cost compared to the current state of the art. Both improvements require a new heat transfer fluid that must have a very low vapor pressure at the hot operating temperature and combined with a high thermal stability, higher than 450degreesC. Further the piping layout of trough plants dictates that the fluid not be allowed to freeze, which dictates the use of extensive insulation and heat tracing unless the fluid has a freezing point near 0degreesC. At present, it seems likely that this «ideal» fluid will have to be found among organic rather than inorganic salts. We are, therefore, investigating the chemical and thermal properties of «room temperature ionic liquids» that hold much promise as a new class of heat transfer or storage fluids.*

Dirección // Natl Renewable Energy Lab, Golden, CO 80401 USA

Hibridación

Autor(es) // Buck, R; Brauning, T; Denk, T; Pfander, M; Schwarzbozl, P; Tellez, F

Título // Solar-hybrid gas turbine-based power tower systems (REFOS)

Revista // JOURNAL OF SOLAR ENERGY ENGINEERING-TRANSACTIONS OF THE ASME, 124 (1): 2-9 FEB 2002

Resumen // *Solar hybrid power plants have a significant potential for cost reduction when the solar energy is introduced into a gas turbine system. The introduction into gas turbine systems could be realized with pressurized volumetric air receivers heating the compressed air of the gas turbine before it enters the combustor. A receiver module, consisting of a secondary concentrator and a volumetric receiver unit, was tested at the Plataforma Solar de Almería, Spain. Air exit temperatures up to 815°C and power levels of 410 kW were achieved. Total solar test time summed up to 400 hours. Receiver efficiencies were designed and built. range of 70%. A new secondary concentrator with built. Based on an inexpensive manufacturing technology, the secondary concentrator geometry was optimized to reduce the optical losses: Performance tests with this new secondary concentrator and a cold-water calorimeter proved the expected increase in efficiency of about 10%. Maximum operation power was 450 kW at the exit aperture. The dependency of performance on the incidence-angle showed good agreement with the predictions, as well as the results of a special photographic measurement campaign. Several configurations of solar-hybrid gas turbine cycles in the low to medium, power range are examined for performance and costs. The results confirm the promising potential of this technology to reach competitiveness in certain power markets; a comparison between a 30 MW solar-hybrid combined cycle plant and an ISCCS power plant are presented. Future developments for system improvement and cost reduction are discussed.*

Dirección // DLR, ITT, D-70569 Stuttgart, Germany; DLR, PSA, E-04200 Tabernas, Spain; DLR, SE, D-51147 Cologne, Germany; CIEMAT, IER, PSA, E-28040 Madrid, Spain

■ ■

Análisis Cienciométrico de las Energías Renovables en España y Andalucía

La cienciometría es una herramienta que permite situar a un sector (área temática), país, o una institución en el contexto mundial de la productividad científica. Para medir la producción se utilizan bases de datos de publicaciones científicas que recopilan revistas de reconocimiento internacional.

Para el siguiente análisis cienciométrico de las Energías Renovables en España y Andalucía se ha utilizado como fuente de datos, los portales del grupo de investigación SCImago³¹, que resume información de la base de datos multidisciplinar Scopus³².

SCImago es un grupo de investigación que se dedica a realizar evaluaciones en el campo de la ciencia mediante el análisis, representación y evaluación de la información de bases de datos. Este grupo está integrado por miembros del Consejo Superior de Investigaciones Científicas (CSIC) y las universidades de Granada, Alcalá de Henares y Carlos III de Madrid, Extremadura, Oporto (Portugal), Universidad Nacional de la Plata (Argentina) y Pontificia Universidad Católica de Valparaíso (Chile).

Scopus es la base de datos de información científica multidisciplinar más grande del mundo, con más de 15000 revistas recogidas, 29 millones de registros completos y 256 millones de referencias³³. Scopus divide este inmenso conjunto de documentos en 27 áreas principales y 313 categorías temáticas más específicas. Esto permite ver el comportamiento de España y Andalucía en diferentes niveles de agregación temática.

El siguiente análisis distingue tres niveles de agregación (dominios)³⁴:

- El primer nivel determina la totalidad de la base de datos, con todos los documentos de cada región e institución (denominado «todo»).
- De las 27 grandes áreas, la que corresponde a la temática del presente Estudio es la que abarca el sector energético (denominada «energy»), y que está compuesta por la producción de 209 revistas³⁵.
- Finalmente de las 313 categorías temáticas disponibles, la más afín a la energía solar térmica es, la categoría que describe el sector de las Energías Renovables: Renewable Energy, Sustainability and the Environment (denominada «renov»). Esta categoría está compuesta por la producción de 48 revistas especializadas³⁶.

En la tabla que se presenta a continuación se puede observar un ranking de los 15 países más productivos en los tres dominios. España ocupa el noveno lugar en el ranking general (todo), aunque en los más

³¹ <http://www.scimago.es> - <http://www.scimagojr.com> - <http://www.scimagoir.com>

³² <http://www.scopus.com>

³³ http://help.scopus.com/Content/h_aboutscopus.htm

³⁴ Todos los datos presentados corresponden al periodo 2003-2009

³⁵ <http://www.scimagojr.com/journalrank.php?area=2100&category=06&country=all&year=2009>

³⁶ <http://www.scimagojr.com/journalrank.php?area=2100&category=2105&country=all&year=2009>

específicos pierde tres posiciones. En el ranking energy se puede destacar la aparición de India y Corea del Sur, además de la fuerte subida de Rusia. En el ranking de renovables (renov), los países son distintos ya que aparecen Suecia y Turquía mientras se mantiene la India.

#	PAÍS	TODO	#	PAÍS	ENERGY	#	PAÍS	RENOV
1	United States	3067910	1	China	32437	1	United States	4488
2	China	1273176	2	United States	24477	2	China	2104
3	United Kingdom	841710	3	Japan	11181	3	United Kingdom	2066
4	Japan	784522	4	Germany	9052	4	India	1995
5	Germany	753235	5	United Kingdom	6907	5	Turkey	1843
6	France	545955	6	Russian Federation	6718	6	Japan	1524
7	Canada	459521	7	France	5697	7	Germany	1459
8	Italy	433283	8	Canada	4760	8	Canada	1156
9	Spain	351000	9	India	4368	9	Italy	1140
10	India	307459	10	Italy	4052	10	Sweden	1095
11	Australia	302577	11	South Korea	3523	11	France	1027
12	South Korea	274016	12	Spain	2864	12	Spain	981
13	Netherlands	241487	13	Turkey	2703	13	Australia	915
14	Russian Federation	239048	14	Netherlands	2170	14	Netherlands	825
15	Brazil	217918	15	Sweden	2156	15	Greece	782

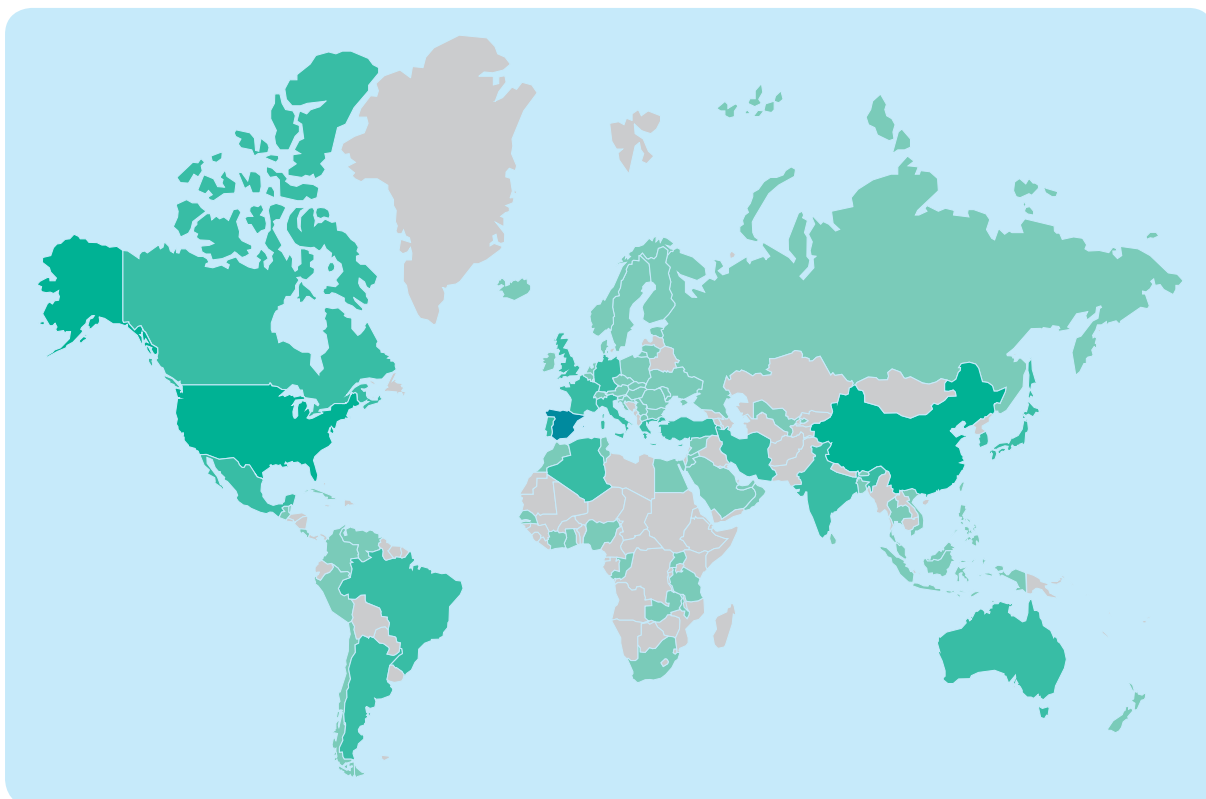
Ranking de países por número de documentos // Fuente: scimagoir.com

Si en lugar de los documentos publicados se analizan las citas recibidas, se observa que las posiciones en los tres distintos escenarios es más o menos similar, entre 11 y 12 (tabla 2). Aquí habría que destacar nuevamente la fuerte presencia de Turquía en la categoría de las energías renovables.

#	PAÍS	TODO	#	PAÍS	ENERGY	#	PAÍS	RENOV
1	United States	33488727	1	United States	133057	1	United States	27719
2	United Kingdom	8475691	2	China	57398	2	Turkey	19295
3	Germany	7199083	3	Japan	46855	3	China	15849
4	Japan	5396976	4	Germany	43159	4	United Kingdom	11010
5	France	4791766	5	United Kingdom	37196	5	Japan	10686
6	Canada	4388773	6	France	29788	6	India	10519
7	China	4017065	7	Canada	27978	7	Germany	9007
8	Italy	3726515	8	India	21012	8	Sweden	8240
9	Netherlands	2800207	9	Italy	20944	9	Canada	8214
10	Australia	2666901	10	South Korea	19512	10	Italy	7998
11	Spain	2622068	11	Turkey	18316	11	Netherlands	7458
12	South Korea	1525774	12	Spain	17709	12	Spain	6791
13	India	1323096	13	Sweden	15613	13	Greece	5823
14	Brazil	1045332	14	Netherlands	14789	14	France	5747
15	Russian Federation	814593	15	Russian Federation	8588	15	Australia	4836

Ranking de países por número de citas // Fuente: scimagoir.com

En el siguiente mapa se ve un mapamundi donde los países aparecen sombreados de forma directamente proporcional a las citas realizadas a la producción española en renovables. Como es natural, el tono más fuerte lo encontramos en la propia España. La curioso es que le sigue en intensidad China y cerca lo hacen los Estados Unidos y Europa Occidental.



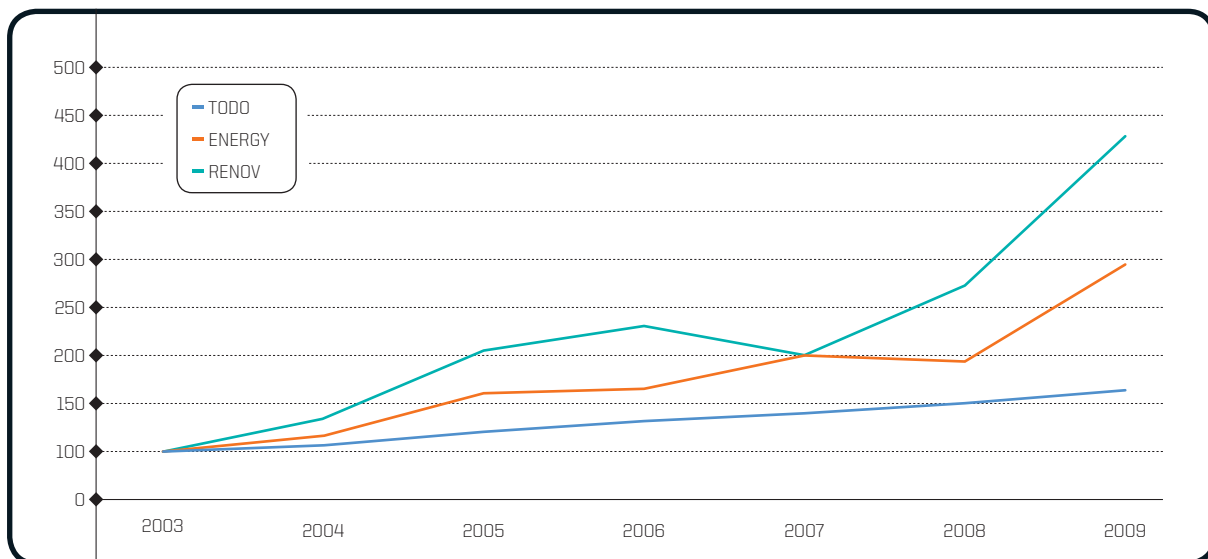
Países citantes de España // Fuente: scimagoir.com

Finalmente, si se analiza la cantidad de citas por documentos para los 15 primeros productores, se ve que las posiciones de España mejoran sustancialmente, especialmente para el área Energía. Existe por tanto una producción que no es muy voluminosa, aunque sí está por encima de la calidad media de la producción científica general del país.

#	PAÍS	TODO	#	PAÍS	ENERGY	#	PAÍS	RENOV
1	Netherlands	11,6	1	Sweden	8,68	1	Turkey	21,25
2	United States	10,92	2	Turkey	8,35	2	Netherlands	16,61
3	United Kingdom	10,07	3	Netherlands	8,23	3	Sweden	14,31
4	Germany	9,56	4	Spain	8,15	4	Italy	13,7
5	Canada	9,55	5	Canada	7,24	5	China	13,32
6	Australia	8,81	6	South Korea	7	6	Canada	13,23
7	France	8,78	7	United States	6,61	7	Greece	13,23
8	Italy	8,6	8	United Kingdom	6,52	8	Germany	12,49
9	Spain	7,47	9	France	6,46	9	Spain	12,35
10	Japan	6,88	10	Italy	6,39	10	Japan	12,17
11	South Korea	5,57	11	India	6,07	11	United States	11,52
12	Brazil	4,8	12	Germany	5,77	12	India	10,95
13	India	4,3	13	Japan	5,05	13	Australia	10,51
14	Russian Federation	3,41	14	China	2,19	14	France	10,1
15	China	3,16	15	Russian Federation	1,5	15	United Kingdom	9,86

Ranking de países por citas x documento (2003-2009) // Fuente: scimagoir.com

Como se ha comentado, el volumen de la producción especializada no es muy grande aunque la tasa de crecimiento sí lo es. En la siguiente figura se observa la evolución de la producción tomando como base el año 2003. Se ve que los tres dominios crecen, aunque la producción en energía, especialmente en renovables, lo hace muy por encima de la ciencia española en general. La pendiente de crecimiento es sensiblemente más pronunciada a partir de 2007.



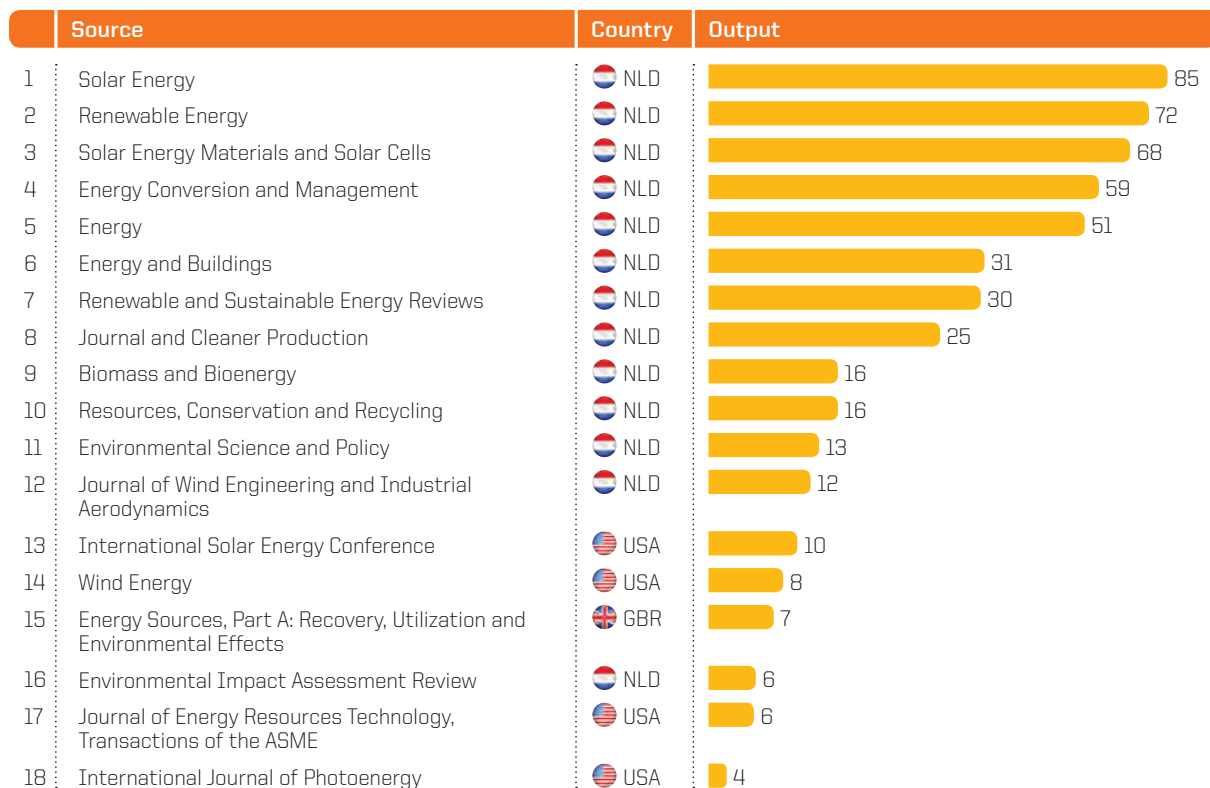
Crecimiento de los tres dominios (2003=100) // Fuente: scimagojr.com

En la figura siguiente se presenta el país de origen de las revistas en que los científicos españoles han publicado sobre la temática de energías renovables. Cabe destacar que las revistas pertenecen sólo a cuatro países y que sólo uno muestra una fuerte concentración. Se trata de Holanda, cuyas 16 revistas reciben al menos del 90% de la producción española de la especialidad y cerca del 97% de las citas recibidas.

Country	Source Publications	Documents	Cites
NLD	16	487	2935
GBR	11	27	30
USA	6	31	40
IND	1	2	1

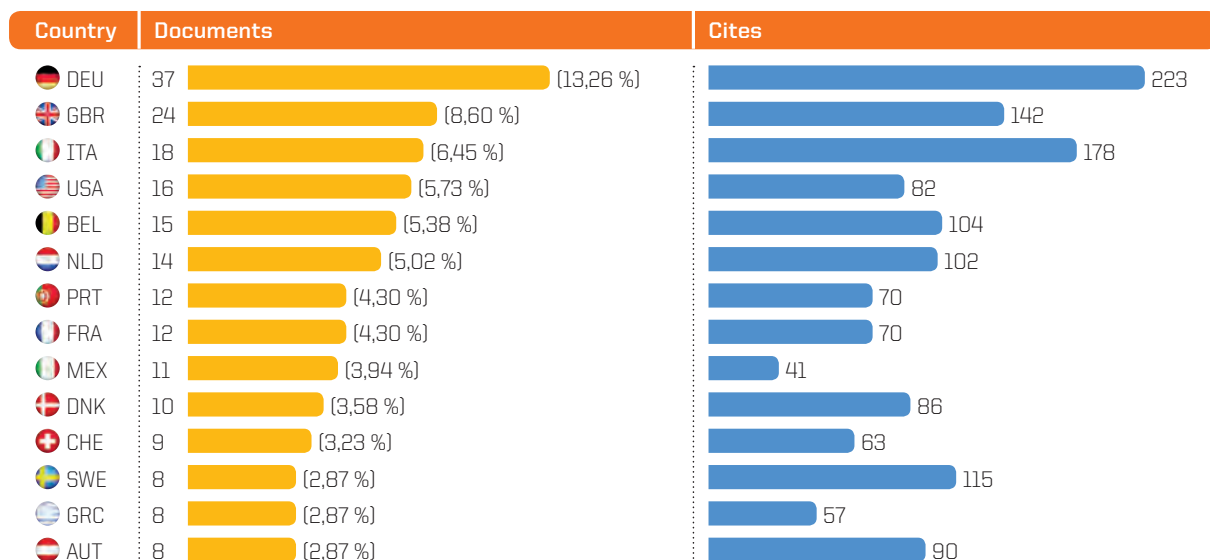
País de origen de las revistas de publicación // Fuente: scimagoir.com

En la siguiente figura se presentan las revistas en las que se ha publicado. Claramente las revistas publicadas por la editorial holandesa Elsevier ocupan la parte superior del ranking, reservando a Estados Unidos y Reino Unido la parte baja. Hay que destacar que las revistas con más producción están especializadas en energía solar.



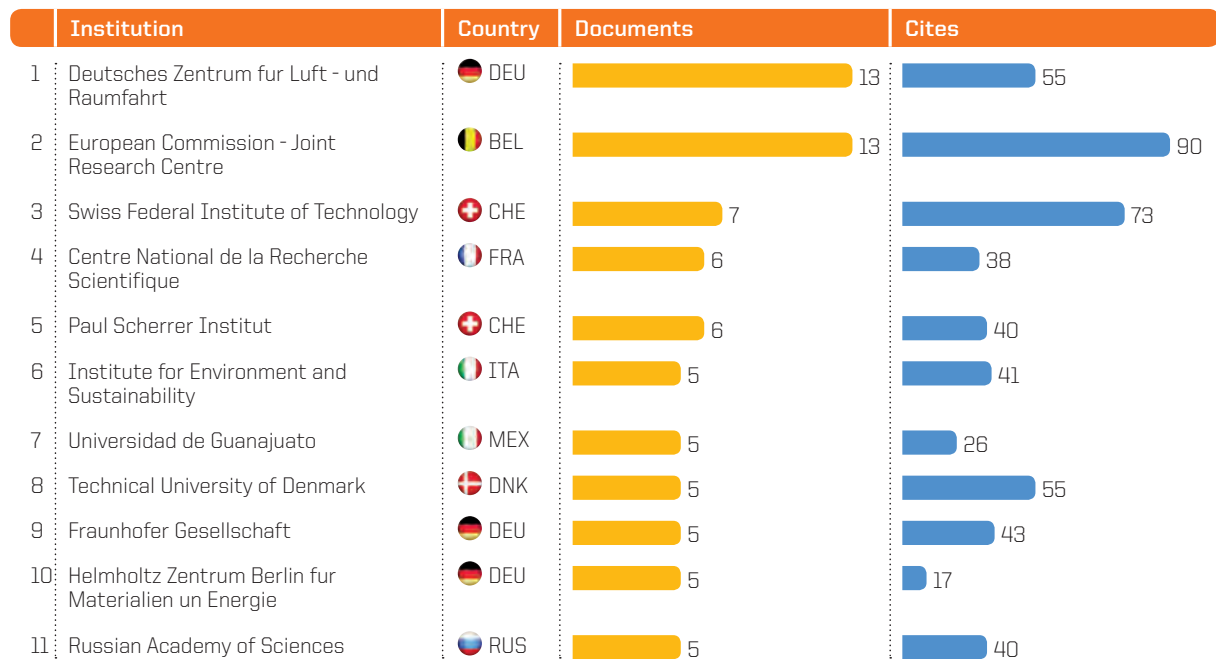
Revistas de publicación // Fuente: scimagoir.com

En cuanto al análisis de colaboración científica por países, si bien España muestra una importante fortaleza en el campo de las energías renovables, no por ello prescinde de mantener estrechos lazos de colaboración científica con instituciones de otros países. En la figura a siguiente se presentan los países con los que más colabora, preferentemente de Europa Occidental y encabezados por Alemania.



Colaboración internacional // Fuente: scimagoir.com

En cuanto a las instituciones cabe destacar que la mayor parte de ellas no son universidades, si no que parecen ser centros de investigación públicos independientes de estas.



Instituciones colaboradoras // Fuente: scimagoir.com

A continuación se detalla la producción española discriminada por Comunidades Autónomas (CCAA) de origen. En términos de la ciencia en general, Andalucía ocupa un cómodo tercer lugar, bastante lejos de las dos primeras: Madrid y Cataluña. Para el dominio energía mantiene también la tercera posición, aunque el diferencial con Cataluña se reduce drásticamente, mientras que Madrid se mantiene a una amplia distancia. Finalmente, para el caso de las renovables vemos como Andalucía se coloca en segundo lugar con casi el doble de la producción catalana y reduciendo a menos del 50% el diferencial con Madrid. No cabe duda que en el ámbito de las renovables Andalucía ocupa un lugar por encima del que le corresponde a su producción científica general.

#	CCAA	TOD0	#	CCAA	ENERGY	#	CCAA	RENOV
1	Madrid	115123	1	Madrid	1327	1	Madrid	214
2	Cataluña	85497	2	Cataluña	441	2	Andalucía	147
3	Andalucía	49295	3	Andalucía	400	3	Cataluña	74
4	Valencia	39169	4	Valencia	227	4	Aragón	36
5	Galicia	20980	5	Aragón	185	5	Valencia	32
6	Castilla y León	16089	6	País Vasco	150	6	Castilla y León	29
7	País Vasco	14335	7	Asturias	94	7	País Vasco	22

Ranking de producción por CCAA // Fuente: scimagoir.com

Cuando se analizan las citas recibidas, el comportamiento es bastante similar que en el caso anterior. Si cabe, la diferencia para las publicaciones científicas del sector de las energías renovables entre Madrid y Andalucía se reduce aun más, tal como se puede observar en la siguiente tabla.

#	CCAA	TODO	#	CCAA	ENERGY	#	CCAA	RENOV
1	Madrid	964501	1	Madrid	8068	1	Madrid	2884
2	Cataluña	785203	2	Cataluña	2964	2	Andalucía	2130
3	Andalucía	347770	3	Andalucía	2727	3	Cataluña	803
4	Valencia	312750	4	Aragón	2109	4	Aragón	720
5	Galicia	146923	5	Valencia	1640	5	Canarias	462
6	País Vasco	101980	6	País Vasco	1020	6	Valencia	411
7	Castilla y León	99037	7	Asturias	888	7	Castilla y León	377

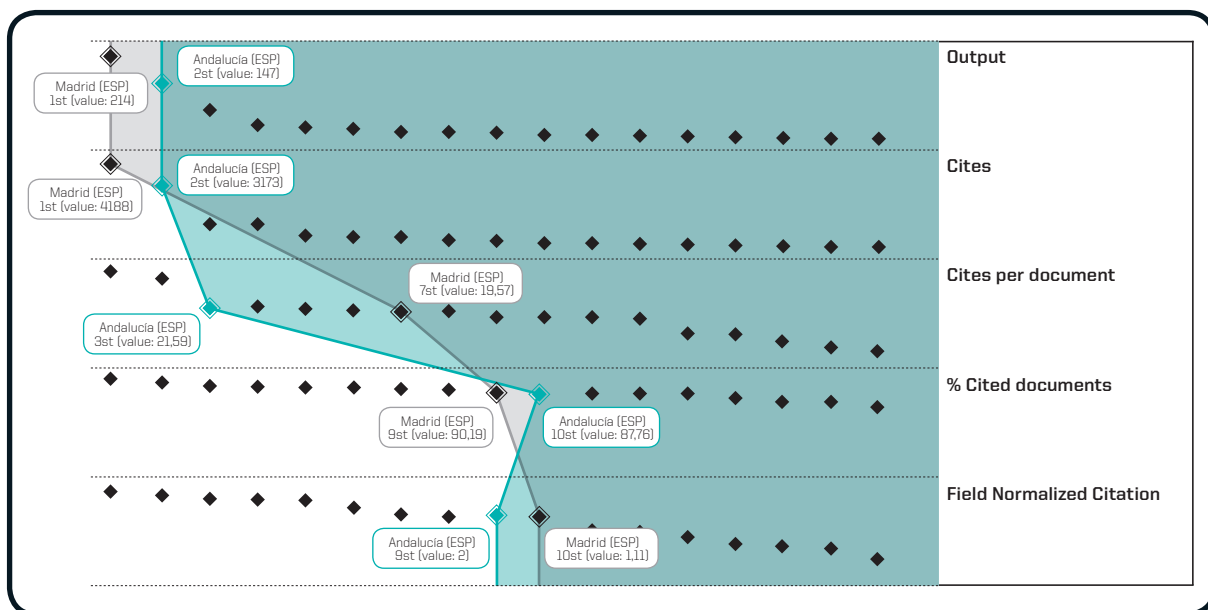
Ranking de citación por CCAA // Fuente: scimagoir.com

Finalmente, en la tabla siguiente se muestran las posiciones en función de la citas por documento. Aquí también se aprecia una mejora de las posiciones de Andalucía en la medida que la temática se hace más específica. Se ubica cómodamente en la segunda posición siempre por detrás de Madrid y con una importante media de más de 14 citas por cada documento publicado.

#	CCAA	TODO	#	CCAA	ENERGY	#	CCAA	RENOV
1	Cataluña	9,18	1	Aragón	11,4	1	Aragón	20
2	Madrid	8,38	2	Asturias	9,45	2	Andalucía	14,49
3	Valencia	7,98	3	Valencia	7,22	3	Madrid	13,48
4	País Vasco	7,11	4	Andalucía	6,82	4	Castilla y León	13
5	Andalucía	7,05	5	País Vasco	6,8	5	Valencia	12,84
6	Galicia	7	6	Cataluña	6,72	6	Cataluña	10,85
7	Castilla y León	6,16	7	Madrid	6,08	7	País Vasco	8,95

Ranking de citas x documento por CCAA // Fuente: scimagoir.com

En la siguiente figura aparece una visualización de resumen de las tres tablas anteriores (siempre para la categoría de renovables) y de algunos indicadores más tales como, el porcentaje de la producción citada y la citación normalizada. En color verde se han indicado las posiciones de Andalucía y en gris las de Madrid, la región con mayor producción. Se puede observar que el comportamiento de Andalucía es similar al de la Comunidad de Madrid, siendo mejor incluso en los indicadores de citas x documento y citación normalizada.



Posiciones de Andalucía y Madrid en distintos indicadores // Fuente: scimagoir.com

En la tabla a continuación detallamos las instituciones que aportan la mayoría de la producción española en energías renovables. Entre las 15 primeras se encuentran cuatro universidades andalzas en las posiciones 5, 6, 12 y 15, siendo las universidades de Jaén y Sevilla las más destacadas. En la parte alta del ránking se ubican dos instituciones madrileñas: el CIEMAT y la Univ. Politécnica de Madrid.

#	INSTITUCIÓN	RENOV
1	Centro de Investigaciones Energéticas, Medioambientales y Tecnológicas	86
2	Universidad Politécnica de Madrid	79
3	Universidad de Zaragoza	33
4	Consejo Superior de Investigaciones Científicas	32
5	Universidad de Jaén	31
6	Universidad de Sevilla	24
7	Universidad de Valladolid	23
8	Universitat Autònoma de Barcelona	21
9	Universitat Politècnica de Catalunya	20
10	Universidad Carlos III de Madrid	19
11	Universidad Politécnica de Valencia	16
12	Universidad de Almería	15
13	Universidad del País Vasco	15
14	Universidad de las Palmas de Gran Canaria	14
15	Universidad de Granada	14

Ranking de producción por instituciones // Fuente: scimagoir.com

Cuando se analizan las citas recibidas, tal como aparece en la siguiente tabla, se observa que desaparece del ranking la Universidad de Granada, mientras que las de Sevilla y Almería se ubican en la parte baja. Hay que destacar la importante cantidad de citas de la Universidad de Jaén, que la colocan en la cuarta posición en España.

#	INSTITUCIÓN	RENOV
1	Centro de Investigaciones Energéticas, Medioambientales y Tecnológicas	2396
2	Universidad de Zaragoza	1263
3	Universidad Politécnica de Madrid	1136
4	Universidad de Jaén	571
5	Consejo Superior de Investigaciones Científicas	543
6	Universidad de Valladolid	510
7	Universidad de las Palmas de Gran Canaria	484
8	Universitat Autònoma de Barcelona	443
9	Universidad Politécnica de Valencia	333
10	Universitat Politècnica de Catalunya	303
11	Universidad del País Vasco	295
12	Universidad de Sevilla	283
13	Universidad de Almería	279
14	Instituto Tecnológico de Canarias	257
15	Universidad de Castilla-La Mancha	252

Ranking de citación por instituciones // Fuente: scimagoir.com

Finalmente, en la siguiente figura se muestra el detalle de toda la producción andaluza en el campo de las energías renovables. Como se observa claramente, y a diferencia de lo que pasa en otras regiones, la posición de las universidades es preponderante, tanto para la producción medida en número de documentos como para el valor de las citas recibidas.

Institution	Documents	Cites
1 Universidad de Jaén	40	621
2 Universidad de Sevilla	26	315
3 Universidad de Almería	19	289
4 Universidad de Granada	18	124
5 Universidad de Cádiz	13	139
6 Instituto de Prospectiva Tecnológica	10	148
7 Universidad de Córdoba	9	202
8 Universidad de Huelva	9	198
9 Universidad de Málaga	8	97
10 Universidad Pablo de Olavide	3	32
11 Instalac Abengoa	2	40
12 Asociación Amigos de Doñana	1	8

Ranking de productores andaluces // Fuente: scimagoir.com

11

Eventos y Recursos de Información del Sector

11/1 Ferias y Congresos

A continuación se presentan destacadas ferias y congresos³⁷ del sector de energías renovables a nivel nacional e internacional incluyendo algunos específicos del sector objeto de este estudio (ordenado por fecha de celebración).

España

TÍTULO DEL EVENTO	FECHA	LUGAR DE CELEBRACIÓN	WEB DE CONTACTO
SOLAR POWER EXPO-FERIA INTERNACIONAL DE LA ENERGÍA EFICIENTE Y SOSTENIBLE	27-29 sep. 2011	Zaragoza	www.feriazaragoza.com/solar_power_expo.aspx
CONFERENCIA DE LA INDUSTRIA SOLAR ESPAÑA	13-14 oct. 2011	Madrid	www.protermosolar.com/boletines/34/Announcement_CISES2011.pdf
CSP TODAY SEVILLA	29-30 nov. 2011	Sevilla	www.csptoday.com/csp/
EGÉTICA-EXPOENERGÉTICA	29 feb. 2 mar. 2012	Valencia	www.egetica-expoenergetica.com/es
INTERNATIONAL CONFERENCE ON RENEWABLE ENERGIES AND POWER QUALITY (ICREPQ)	28-30 mar. 2012	Santiago de Compostela	www.icrepq.com
ECOCITY & INDUSTRY	14-19 may. 2012	Barcelona	www.portalferias.com/ecocity-e-industry-2011-barcelona_3695.htm
GENERA - FERIA INTERNACIONAL DE ENERGÍA Y MEDIO AMBIENTE	23-25 may. 2012	Madrid	www.ifema.es/ferias/genera/default.html

Internacional

TÍTULO DEL EVENTO	FECHA	LUGAR DE CELEBRACIÓN	WEB DE CONTACTO
SOLARSUMMIT	28 agos. - 2 de sep. 2011	Freiburg, Alemania	www.swc2011.org
ZERO EMISSION	14-16 sep. 2011	Roma, Italia	www.zeroemissionrome.eu
ARE GREEN EXPO	2-4 oct. 2011	Panama	www.aregreenexpo.com
TERMOTECH	4 -6 oct. 2011	Sao Paulo, Brasil	www.portalferias.com/termotech-2011-sao-paulo-feria-industrial-de-tecnologias-termicas_6567.htm

³⁷ La recopilación se ha realizado para el año 2011 (año de publicación del presente Estudio), sin embargo cabe mencionar que la mayoría de los eventos también se celebran en los años consecutivos.




TÍTULO DEL EVENTO	FECHA	LUGAR DE CELEBRACIÓN	WEB DE CONTACTO
ESTEC	20-21 oct. 2011	Marsella, Francia	www.estec2011.eu
DII DESERT ENERGY CONFERENCE	2-3 nov. 2011	El Cairo (Egipto)	www.dii-eumena.com/conference/
INTERSOLAR	14-15 Nov. 2011	Munich, Alemania	www.intersolar.de
WORLD FUTURE ENERGY SUMMIT	16-19 ene. 2012	Abu-Dhabi, EAU	www.worldfutureenergysummit.com
SOLAR POWER GENERATION USA	31 ene. - 2 feb. 2012	Las Vegas, E.E.U.U.	www.greenpowerconferences.com
MIDDLE EAST ELECTRICITY	7-9 feb. 2012	Dubai, EAU	www.middleeastelectricity.com
EXPOSOLAR	15-17 feb. 2012	Kintex, Corea	www.exposolar.org
ENERGIESPAR MESSE	2-4 mar. 2012	Wels, Austria	www.energiesparmesse.at
RUSSIA POWER	5-7 mar. 2012	Moscú, Rusia	www.russia-power.org
15TH INTERNATIONAL POWER INDUSTRY FAIR ENEX	6-8 mar. 2012	Kielce, Polonia	www.enex.pl
EVER MONACO CONFERENCE	22-25 mar. 2012	Mónaco	www.ever-monaco.com
ENERGIE REN - SALON DES ENERGIES RENOUVELABLES	3-5 abr. 2012	Paris, Francia	www.energie-ren.com
ELCOMUKRAINE 2012 - RENEWABLES	17-20 abr. 2012	Kiev, Ucrania	www.elcom-ukraine.com
CONCENTRATING SOLAR THERMAL POWER CONFERENCE	18-20 abr. 2012	San Diego, E.E.U.U.	www.cstpower-conference.com
ENERGY 2012	23-27 abr. 2012	Hannover, Alemania	www.hannovermesse.de/en/energy
SOLAREXPO	9-11 may. 2012	Verona, Italia	www.solarexpo.com
INTERSOLAR EXPO	10-12 jul. 2012	Múnich, Alemania	www.intersolar.us
ENERTEC	29-31 ene. 2013	Leipzig, Alemania	www.enertec-leipzig.de

11/2 Revistas y Portales Web

Se detallan revistas y recursos digitales nacionales e internacionales relacionados con tecnologías solar termoeléctricas. Cada recurso ha sido evaluado en el proceso de elaboración del presente informe y considerado como una importante fuente de información para profesionales del sector.

Revistas especializadas

	NOMBRE DE LA REVISTA	PÁGINA WEB	IDIOMA	CONTENIDO
	CV ENERGÍA	www.cvenergia.es	Español	Revista internacional de Energía y Medioambiente, con una sección dedicada a la energía solar
	ENERGÉTICA XXI	www.energetica21.com/es/	Español / Inglés	Revista especializada en generación de energía y eficiencia
	ENERGÍAS RENOVABLES	www.energias-renovables.com	Español	Revista especializada en Energías renovables
	ENERGIZA	www.energiza.org/	Español	Revista especializada en Energías renovables

	ERA SOLAR	www.erasolar.es/	Español	Revista especializada en Energía solar fotovoltaica y termica
	INFOPOWER	www.infopower.es/	Español	Revista Técnica de Energía Eficiente y Sostenible
	SUN & WIND ENERGY	www.sunwindenergy.com	Ingles	Revista especializada en Energías renovables solares y eólicas

Revistas Científicas (Revistas ISI)

	NOMBRE DE LA REVISTA	PÁGINA WEB	IDIOMA	CONTENIDO
	APPLIED ENERGY	www.elsevier.com/locate/apenergy	Inglés	Revista especializada en I+D relacionado con conversión de energía y su uso optimizado.
	ENERGY CONVERSION AND MANAGEMENT	www.elsevier.com/locate/enconman	Inglés	Revista especializada con artículos científicos del ámbito de conversión de energía, eficiencia, y gestión.
	JOURNAL OF SOLAR ENERGY ENGINEERING (ASME)	www.asmedl.org/Solar	Inglés	Revista científica sobre ingeniería relacionado con energía solar
	RENEWABLE ENERGY - AN INTERNATIONAL JOURNAL	www.wrenuk.co.uk/publications.html	Inglés	Revista oficial de la red World Renewable Energy Network

Portales Web especializados

	NOMBRE DE LA REVISTA	PÁGINA WEB	IDIOMA	CONTENIDO
	ALIMARKET	www.alimarket.es	Español	Información económica sectorial, con apartado Energías
	CIEMAT PORTAL DE ENERGÍAS RENOVABLES	www.energiasrenovables.ciemat.es	Español	Portal del CIEMAT sobre energías renovables: Cursos, congresos, documentos, legislación, etc.
	CSP TODAY	http://es.csptoday.com	Español / Inglés	Noticias, Eventos y Business Intelligence para la Industria Termosolar
	ECOTICIAS	www.ecoticias.com	Español / Inglés	Portal de Noticias de Medio Ambiente, con apartado de Energías renovables
	EMERGING ENERGY RESEARCH	www.emerging-energy.com	Inglés	Proveedor de Estudios de Mercado del sector de las energías renovables
	ENERGELIA	http://energelia.com	Español	Portal de Energía renovables con apartado de Solar termoeléctrica: Noticias, Boletines, Directorio de Empresas, Legislación, Ofertas de Empleo, etc.
	HELIO NOTICIAS	www.helionoticias.es	Español	Portal de Noticias acerca de la Energía Termosolar, más un apartado Biblioteca y Glosario

	<p>RANKING SOLAR</p>	<p>www.rankingsolar.com</p>	<p>Español</p>	<p>Portal Solar de España que destaca con un gran buscador de Proyectos Solares.</p>
	<p>RENEWABLE POWER NEWS</p>	<p>www.renewablepowernews.com</p>	<p>Ingles</p>	<p>Portal de Noticias sobre energía eólica, solar y otras renovables</p>
	<p>SOLAR SERVER</p>	<p>www.solarserver.com</p>	<p>Ingles</p>	<p>Portal internacional sobre energía solar, con noticias, eventos y ofertas de empleo</p>
	<p>SOLAR THERMAL MAGAZINE</p>	<p>www.solarthermalmagazine.com</p>	<p>Ingles</p>	<p>Revista online internacional con noticias, información económica, estudios, etc.</p>
	<p>SOLAR WEB</p>	<p>www.solarweb.net</p>	<p>Español</p>	<p>Portal sobre energía solar, con noticias, eventos, directorio de empresas y ofertas de empleo</p>

■ ■

12/1 Servicios Tecnológicos de la Agencia IDEA

La Agencia de Innovación y Desarrollo de Andalucía IDEA (Agencia IDEA) es la Agencia de Desarrollo Regional del Gobierno Andaluz, adscrita a la Consejería de Economía, Innovación y Ciencia. Contribuye al desarrollo económico de Andalucía, mediante el apoyo a las empresas andaluzas, a los emprendedores y a la propia Junta de Andalucía, promoviendo el espíritu empresarial, la innovación, la cooperación del sistema Ciencia-Empresa-Tecnología y mejorando la competitividad de nuestra estructura productiva. Desde la Agencia IDEA se gestionan incentivos y se prestan servicios a empresas, todo ello, para conseguir que la Innovación y el Desarrollo en Andalucía, se sitúe al mismo nivel que el de las regiones más avanzadas de Europa.

Los Servicios de Vigilancia Tecnológica forman parte de los **Servicios Tecnológicos de la Agencia IDEA** que son los siguientes:

Servicios de Propiedad Industrial // La Agencia IDEA a través de un convenio firmado con la Oficina Española de Patentes y Marcas (OEPM) es Centro Delegado de la misma y está reconocida por la Oficina Europea de Patentes como centro regional de patentes de la red PATLIB (Centros Europeos de Información de Patentes). Ofrece Servicios como son el registro, la tramitación y el asesoramiento personalizado sobre los diferentes títulos, tanto en el ámbito comercial (marcas y nombres comerciales, diseños industriales) como en el ámbito de la innovación (patentes y modelos de utilidad).

Servicios de Transferencia de Tecnología // Los servicios en materia de Transferencia de Tecnología son prestados por el «Centro de Servicios Europeos a empresas Andaluzas» (CESEAND), nodo andaluz de la red europea «Enterprise Europe Network». Este Centro está conformado mediante un consorcio coordinado por la Agencia de Innovación y Desarrollo de Andalucía (IDEA), en el que participan el Consejo Andaluz de Cámaras de Comercio, la Agencia Andaluza del Conocimiento, el Instituto Andaluz de Tecnología (IAT), y la Confederación de Empresarios de Andalucía (CEA).

Servicios de Vigilancia Tecnológica // En cuanto a los Servicios de Vigilancia Tecnológica la Agencia IDEA pone a disposición del sector empresarial un sistema de información y asesoramiento sobre las tendencias y situaciones de las tecnologías de vanguardia. Se realizan informes sectoriales y a medida de prospectiva y vigilancia tecnológica, que ofrece información relevante para el gestor empresarial, puesto que ello permite conocer la evolución de los distintos sectores y diseñar estrategias competitivas.

Servicios de Asesoramiento en financiación I+D+i // Respecto a los Servicios de Asesoramiento en financiación I+D+i la Agencia IDEA da apoyo y asesoramiento en la búsqueda de financiación de proyectos, en la presentación de propuestas de proyectos y en el tratamiento fiscal de la I+D:

- Información sobre todos los programas de apoyo a la innovación existentes en el ámbito regional, nacional e internacional.
- Asesoramiento en la redacción de propuestas.

- Punto de Enlace con el Centro para el Desarrollo Tecnológico Industrial (programas IBEROEKA y EUREKA, etc.) y intermediación y cooperación con grupos de investigación.
- Asesoramiento sobre deducciones.

12/2 Contacto

Para cualquier consulta referente a la Vigilancia Tecnológica o Propiedad Industrial diríjase con un correo electrónico a la siguiente dirección:

CONSULTA ONLINE
 propiedadindustrial@agenciaidea.es

WEB DE LA AGENCIA IDEA
 www.agenciaidea.es

Además se puede dirigir a cualquiera de nuestras Oficinas en toda Andalucía que se detallan a continuación:

SERVICIOS CENTRALES

C/Torneo, 26
SEVILLA
 Tel // 955 03 07 00

GERENCIAS PROVINCIALES

ALMERÍA

Avda. Pablo Iglesias, 24
 Tel // 950 006 808

HUELVA

Avda. de Andalucía, nº 6 bajo A
 Tel // 959 011 200

CÁDIZ

Alameda Apodaca, 20
 Tel // 956 009 510

JAÉN

Carrera de Jesús, 9, bajo
 Tel // 953 006 100

CÓRDOBA

Plaza Cardenal Toledo, 6, bajo
 Tel // 957 005 000

MÁLAGA

C/Cister, 5
 Tel // 951 042 902

GRANADA

BIC Granada, Parque Tecnológico
 de Ciencias de la Salud
 Avda. de la Innovación, 1
 Tel // 958 750 570

SEVILLA

C/Adriano del Valle, 4, local 1
 Tel // 955 030 900





{ www.agenciaidea.es }



Agencia de Innovación y Desarrollo de Andalucía IDEA
CONSEJERÍA DE ECONOMÍA, INNOVACIÓN Y CIENCIA