



INSTITUTO ANDALUZ DE ADMINISTRACIÓN PÚBLICA
(O.E.P. 2016)
CUERPO DE TITULADOS GRADO MEDIO, OPCIÓN INFORMÁTICA DE LA
JUNTA DE ANDALUCÍA
(A2.2012) PROMOCIÓN INTERNA

ADVERTENCIAS:

1. No abra este cuestionario hasta que se le indique.
2. Sólo se calificarán las respuestas marcadas en la Hoja de Examen.
3. Este cuestionario puede utilizarse en su totalidad como borrador.
4. El presente ejercicio está compuesto de dos partes:
 - La primera parte, teórica, consta de 105 preguntas tipo test con tres respuestas alternativas, siendo solo una de ellas la correcta. Las 100 primeras preguntas ordinarias y evaluables (de la 1 a la 100 inclusives) y 5 de reserva (de la 151 a 155 inclusives), y,
 - La segunda parte, de carácter práctico, consta de 23 preguntas tipo test con tres respuestas alternativas, siendo solo una de ellas la correcta. Las 20 primeras ordinarias y evaluables (de la 101 a la 120 inclusives) y tres de reserva (de la 156 a 158 inclusives).
5. Cada acierto se valorará con 1 punto y cada contestación errónea se penalizará con un quinto del valor de una respuesta acertada.
6. La puntuación del ejercicio será la correspondiente de aplicar la siguiente fórmula: $Puntuación = V \cdot [A - (E/5)]$, donde V es el valor de cada acierto, A es el número de preguntas acertadas evaluables y E el número de preguntas erróneas evaluables. La puntuación final será la suma de la puntuación obtenida en ambas partes.
7. La Comisión de Selección teniendo en cuenta el número de participantes presentados/as al ejercicio, su dificultad y el número de plazas ofertadas, determinará, con anterioridad a su identificación nominal, qué puntuación es necesario obtener para aprobar el ejercicio, respetando siempre los principios de mérito y capacidad.
8. Si observa alguna anomalía en la impresión del cuestionario, solicite su sustitución.
9. El tiempo total para la realización de este ejercicio es de 180 minutos.
10. Compruebe siempre que el número de la respuesta que señale en su Hoja de Examen es el que corresponde al número de la pregunta del cuestionario.
11. Si necesita alguna aclaración, por favor, pídalo en voz baja al personal del Aula, de tal forma que se evite molestar al resto del Aula. El personal del Aula no le podrá dar información acerca del contenido del examen.

Si desea un ejemplar de este cuestionario puede obtenerlo en la siguiente página web www.juntadeandalucia.es/institutodeadministracionpublica, el primer día hábil siguiente a la realización del presente examen.

PARTE TEÓRICA. PREGUNTAS ORDINARIAS Y EVALUABLES.

- 1.- El sistema de construcción europea concreta una serie de libertades de circulación a través de las fronteras nacionales. ¿Cuál no es una de ellas?**
- A) Libertad de circulación de servicios.
 - B) Libertad de circulación de capitales.
 - C) Libertad de circulación de vehículos.
- 2.- ¿Cuál de los siguientes actos es susceptible de convalidación por parte de la Administración subsanando los vicios de que adolezcan?**
- A) El dictado por órgano manifiestamente incompetente por razón de la materia.
 - B) El dictado prescindiendo total y absolutamente de las normas que contienen las reglas esenciales para la formación de la voluntad de los órganos colegiados.
 - C) El dictado por órgano incompetente en razón de su jerarquía.
- 3.- En relación con la notificación de los actos administrativos, señale cuál de las siguientes afirmaciones no es correcta.**
- A) La notificación ha de realizarse por cualquier medio que permita dejar constancia de la recepción.
 - B) La recepción de la notificación la puede hacer cualquier persona que se encuentre en el domicilio del interesado, siempre que se identifique.
 - C) Si se rechaza la notificación, el procedimiento no sigue su curso.
- 4.- No ponen fin a la vía administrativa:**
- A) Las resoluciones de los recursos de alzada.
 - B) Las resoluciones de los órganos administrativos que tengan superior jerárquico.
 - C) Los acuerdos, pactos, convenios o contratos que tengan la consideración de finalizadores del procedimiento.
- 5.- ¿A qué órgano corresponde la potestad de hacer ejecutar las sentencias dictadas en el orden contencioso-administrativo?**
- A) Al órgano jurisdiccional que conoció el asunto en primera o única instancia.
 - B) Al órgano administrativo que dictó o debió dictar el acto recurrido.
 - C) Al órgano administrativo competente.
- 6.- ¿De qué plazo dispone el órgano de contratación para adjudicar un contrato cuando el único criterio a considerar para seleccionar al adjudicatario del contrato sea el del precio?**
- A) Un mes a contar desde el siguiente al de apertura de las proposiciones.
 - B) Quince días a contar desde el siguiente al de apertura de las proposiciones.
 - C) Diez días a contar desde el siguiente al de apertura de las proposiciones.
- 7.- No se considera violencia de género:**
- A) Violencia psicológica.
 - B) Violencia económica.
 - C) Violencia multidisciplinar.

8.- Según el artículo 15 de la Ley 12/2007, de 26 de noviembre, para la promoción de la igualdad de género en Andalucía, la Administración educativa, a través de programas de sensibilización con un enfoque de género, abordará los contenidos relacionados con:

- A) El respeto a los derechos reconocidos del personal docente.
- B) Las enfermedades de transmisión sexual.
- C) La participación equilibrada de mujeres y hombres en los puestos directivos.

9.- ¿Cuál de las siguientes normativas está vigente en materia de Medidas de Prevención y Protección Integral contra la Violencia de Género?

- A) Ley 26/2007, de 13 de noviembre.
- B) Ley 13/2007, de 26 de noviembre.
- C) Real Decreto 26/2007, de 13 de noviembre.

10.- El “Programa de mainstreaming de género” plantea una serie de actuaciones articuladas entorno a una serie de objetivos específicos. Indique cuál de los siguientes no se encuentra entre ellos:

- A) Apoyar a la Administración General del Estado en la integración de la perspectiva de género en las políticas que desarrolle.
- B) Apoyar al Fondo Social Europeo en la incorporación, seguimiento y evaluación de la transversalidad de género en las actuaciones que lleva a cabo en las diferentes Comunidades Autónomas.
- C) Elaborar la normativa que regula la Red Europea de Mainstreaming de Género.

11.- De conformidad con la Ley 12/2007, de 26 de noviembre, de Promoción de la igualdad de género en Andalucía, para facilitar la conciliación de la vida laboral y familiar de las empleadas y empleados públicos, la Administración de la Junta de Andalucía:

- A) Impulsará la creación de centros infantiles en los centros.
- B) Negociará con las Juntas de Personal y Comités de Empresa el diseño y la organización de sus espacios y sedes administrativas para minimizar los desplazamientos y los tiempos de acceso.
- C) Impulsará medidas necesarias para la prevención y tratamiento de enfermedades que afectan especialmente a sus empleadas.

12.- ¿A quién corresponde la presidencia de la Comisión de Impacto de Género en los Presupuestos Públicos de la Comunidad Autónoma Andaluza?

- A) A la persona titular de la Viceconsejería de Hacienda y Administración Pública.
- B) A la persona titular de la Dirección General de Presupuestos de la Consejería de Hacienda y Administración Pública.
- C) A la persona titular de la Dirección del Instituto Andaluz de la Mujer.

13.- Las entidades previstas en el artículo 3 de la Ley de Transparencia Pública de Andalucía, deberán hacer pública, entre otras, la siguiente información:

- A) La localización de los bienes inmuebles de los altos cargos de la Administración de la Junta de Andalucía.
- B) Las retribuciones en especies percibidas anualmente por los altos cargos y por las personas que ejerzan la máxima responsabilidad en las entidades incluidas en el ámbito de la aplicación de esta ley.
- C) Las declaraciones de actividades, bienes, intereses y retribuciones de altos cargos de la Administración de la Junta de Andalucía.

14.- ¿Cuál de las siguientes normativas es la que desarrolla la Transparencia Pública de Andalucía?

- A) Ley 30/2012, de 26 de junio.
- B) Ley 1/2014, de 24 de junio.
- C) Ley 4/2011, de 24 de junio.

15.- ¿Cuál es el único fichero obligatorio en un proyecto *maven*?

- A) *pom.xml*
- B) *project.xml*
- C) *build.xml*

16.- ¿Qué implica en *maven* que una dependencia no incluya el elemento `<scope>`?

- A) Que dará un error pues el elemento *scope* es obligatorio.
- B) Que la dependencia será ignorada en la compilación.
- C) Que tomará el valor por defecto (*compile*) y la dependencia será considerada en la compilación.

17.- A la estructura de carpetas de primer nivel utilizada de forma generalizada por los proyectos en *subversion* se la conoce como BTT que es la abreviatura de:

- A) *Branches, Tags y Trunk.*
- B) *Bold, Tack y Timer.*
- C) *Batang, Tahoma y Times New Roman.*

18.- *Primefaces* es:

- A) Un producto para el desarrollo de páginas *aspx*.
- B) Una biblioteca de componentes para *JSF*.
- C) Un producto para las pruebas de interfaces de usuario basadas en pdf.

19.- ¿Cuál es el orden correcto de más a menos salida de *log* de los diferentes niveles que se especifican en *log4j*?

- A) *DEBUG, INFO, WARN, ERROR.*
- B) *DEBUG, WARN, INFO, ERROR.*
- C) *DEBUG, WARN, ERROR, INFO.*

20.- ¿Cuál de las siguientes tecnologías es utilizada comúnmente para la autenticación de usuarios mediante usuario y contraseña?

- A) *IMAP.*
- B) *LDAP.*
- C) Certificados digitales.

21.- De entre las siguientes ¿cuál es una herramienta de Integración Continua?

- A) Jira.
- B) Weblogic.
- C) Jenkins.

22.- ¿Cómo se denomina al documento en formato XML que se utiliza para describir servicios web bajo protocolo SOAP?

- A) WSDL.
- B) WADL.
- C) SOAP-D.

23.- ¿Qué tipo de permiso otorgaremos en linux sobre un fichero si utilizamos chmod 755?

- A) El propietario puede leer, escribir y ejecutar el fichero, los demás solo leerlo y ejecutarlo.
- B) El propietario puede leer, escribir y ejecutar el fichero, los demás solo leerlo.
- C) El propietario puede leer, escribir y ejecutar el fichero, los demás solo ejecutarlo.

24.- RAID es un concepto en sistemas de almacenamiento que ofrece un mayor nivel de protección contra la pérdida de datos. Señale la respuesta correcta:

- A) El nivel RAID6 amplía el nivel RAID5 añadiendo otro bloque de paridad, por lo que divide los datos a nivel de bloques y distribuye los dos bloques de paridad entre todos los miembros del conjunto.
- B) El nivel RAID5 distribuye la información a nivel de bloque con un disco de paridad dedicado.
- C) El nivel RAID4 distribuye la información a nivel de bytes y añade un disco de paridad.

25.- ¿En qué consiste el “cuello de botella” de la arquitectura Von Neumann?

- A) Que los sistemas Von Neumann tienen capacidad limitada de memoria.
- B) Que la arquitectura Von Neumann puede direccionar 8 bits como máximo.
- C) Que datos e instrucciones comparten el mismo bus.

26.- En la codificación de caracteres ASCII-extendido, la representación de cada carácter requiere:

- A) 2 bytes de información.
- B) 7 bits de información.
- C) 8 bits de información.

27.- En el ámbito de las bases de datos, una sentencia de tipo DML sirve para:

- A) Crear tablas de la base de datos.
- B) Borrar esquemas de la base de datos.
- C) Consultar o modificar datos de la base de datos.

28.- ¿Cuál de las siguientes no es un SGBD relacional?

- A) MongoDB.
- B) MySQL.
- C) PostgreSQL.

29.- Un repositorio donde se almacenan todos los datos de una organización, estructurada y sin estructurar, sin ningún tipo de procesamiento y sin ningún tipo de esquema, para ser analizados posteriormente, se conoce dentro del mundo BigData con el nombre de:

- A) *Datawarehouse.*
- B) *Datapump.*
- C) *Datalake.*

30.- Indique cuál de las siguientes es una tecnología de explotación de base de datos que facilita la visualización y análisis multidimensional de la información:

- A) *OLAP.*
- B) *Data Mining.*
- C) *OO.*

31.- En SQL, el resultado de ejecutar la sentencia: `SELECT ESTADO, COUNT(*) FROM PERSONAS WHERE ESTADO = 'ACTIVO' ;` mostrará:

- A) Las filas de la tabla `PERSONAS` en las cuales la columna `ESTADO` tiene el valor 'ACTIVO'.
- B) Un mensaje de error, pues falta la clausula `GROUP BY`.
- C) El resultado de contar todas las filas de la tabla `PERSONAS` en las cuales la columna `ESTADO` tiene el valor 'ACTIVO'.

32.- ¿Cuál es la principal diferencia entre una base de datos distribuida y una federada?

- A) Las bases de datos federadas tienen mayor tamaño y mayor número de nodos que las distribuidas.
- B) Las bases de datos distribuidas son una sola base de datos en distintos nodos, las federadas son distintas bases de datos con un interfaz común.
- C) Las bases de datos distribuidas contienen datos homogéneos, mientras que las bases de datos federadas contienen datos heterogéneos.

33.- ¿Cómo se le llama al repositorio de información sobre instalaciones de TI?

- A) *CMDB.*
- B) *Diccionario de datos.*
- C) *RDBMS.*

34.- Si se quisiera conceder todos los permisos al usuario 'CURSO' sobre la tabla 'PERSONAS', ¿cuál de las siguientes sería la forma adecuada de hacerlo ?

- A) `GRANT CONNECT ON PERSONAS TO CURSO;`
- B) `GRANT ALL ON PERSONAS TO CURSO;`
- C) `GRANT 777 ON PERSONAS TO CURSO;`

35.- ¿Cuántas formas existen de parar una Base de Datos Oracle?

- A) Dos: `shutdown` y `poweroff -d`.
- B) Tres: `shutdown normal`, `shutdown abnormal`, y `shutdown emergency`.
- C) Cuatro: `shutdown normal`, `shutdown immediate`, `shutdown transactional` y `shutdown abort`.

36.- ¿Cuál de los siguientes es el nombre de una estructura de memoria utilizada por Oracle?

- A) *UOT(Undo Tablespaces)*.
- B) *SGA (System Global Area)*.
- C) *RLF (Redo Log Files)*.

37.- ¿Qué sentencia utilizaría para borrar un *tablespace* de una base de datos *MySQL*?

- A) DROP.
- B) DELETE.
- C) Ninguna. Los *tablespaces* solo se utilizan en Bases de Datos Oracle.

38.- La API que permite la ejecución de operaciones sobre bases de datos desde el lenguaje de programación Java se denomina:

- A) ODBC.
- B) JDBC.
- C) ODBC4J.

39.- En el método de acceso a Bases de Datos a través de CGI, ¿dónde se encuentra el código de los scripts de acceso?

- A) En el cliente.
- B) En la propia página Web.
- C) En el directorio *CGI-BIN* del servidor.

40.- ¿Cuál es el lenguaje de consulta más utilizado en bases de datos XML?

- A) MySQL.
- B) PostGreSQL.
- C) Xquery.

41.- ¿Cuál de las siguientes es una metodología de desarrollo de las denominadas “ágiles”?

- A) *Scrum*.
- B) *Rational Unified Process (RUP)*.
- C) *Metrica v3*.

42.- En los lenguajes de programación orientados a objetos, el patrón de diseño que nos permite asegurar la existencia de una única instancia de una determinada clase se denomina:

- A) *Singleton*.
- B) *Factory*.
- C) *Unique*.

43.- En los lenguajes de programación orientados a objetos, el patrón de diseño conocido como “Decorador” nos permite añadir funcionalidad a un objeto ya existente. En este patrón de diseño:

- A) Se asegura la existencia de una única instancia de la clase decoradora.
- B) Cada instancia de la clase decorada debe mantener una referencia interna hacia una instancia de la clase decoradora.
- C) Cada instancia de la clase decoradora debe mantener una referencia interna hacia una instancia de la clase decorada.

44.- En Java se permite que una clase herede o extienda de:

- A) Una única clase.
- B) Múltiples clases.
- C) No existe el concepto de herencia en Java.

45.- Que una clase Java no abstracta implemente una interfaz implica:

- A) Que los métodos de la interfaz deben implementarse obligatoriamente en la clase.
- B) Que los métodos de la interfaz pueden opcionalmente implementarse en la clase.
- C) Que la clase no puede tener atributos no estáticos.

46.- ¿Puede una clase Java implementar simultáneamente varias interfaces?

- A) No.
- B) Sí. Pero solo si extiende a la vez de otra clase.
- C) Sí.

47.- Indique cuál de las siguientes afirmaciones es cierta para el lenguaje de programación Java:

- A) El programador dispone de APIs que le permiten gestionar la reserva y liberación de memoria.
- B) El programador no dispone de APIs que le permitan forzar la ejecución del recolector de basura en un momento dado.
- C) La máquina virtual Java administra automáticamente la reserva y liberación de memoria.

48.- En la tecnología *JavaEE*, un *MDB* es un tipo de *EJB* :

- A) Que permite la lectura y procesado asíncrono de mensajes *JMS*.
- B) Que permite la lectura y procesado síncrono de mensajes *JMS*.
- C) Que asegura la persistencia de sus atributos en bases de datos relacionales.

49.- En relación con los *applets* Java, indique qué afirmación de las siguientes es correcta:

- A) Se trata de una tecnología de uso recomendado para dotar a las páginas web de contenidos y funcionalidades avanzadas que no es posible ofrecer con contenido HTML básico.
- B) Se trata de una tecnología portable que permite automatizar la instalación remota del *JRE* de Java en los equipos cliente de los usuarios.
- C) Se trata de una tecnología obsoleta cuyo uso se desaconseja debido, entre otros motivos, a la falta de soporte que dan o dejarán de dar las versiones más recientes de los navegadores web de uso más habitual.

50.- ISO/IEC 25000 es una familia de normas que tiene por objetivo la creación de un marco de trabajo común para evaluar la calidad del producto software. Se encuentra compuesta por una serie de divisiones que son:

- A) Cinco divisiones: modelo, medición, requisitos, evaluación y gestión.
- B) Cuatro divisiones: medición, requisitos, evaluación y gestión.
- C) Tres divisiones: requisitos, evaluación y gestión.

51.- Si entre los elementos de una red de ordenadores los datos pueden ir en dos sentidos pero no a la vez, la comunicación es:

- A) *Half duplex.*
- B) *Full duplex.*
- C) *Complex.*

52.- El modo básico de la telefonía convencional sigue una topología de red:

- A) Punto a punto conmutada.
- B) En estrella.
- C) En árbol no jerárquico.

53.- En telecomunicaciones, a la combinación de dos o más canales de información en un solo medio de transmisión, permitiendo así varias comunicaciones de forma simultánea, se le denomina:

- A) FDDI.
- B) Transmisión síncrona/asíncrona.
- C) Multiplexación.

54.- Señale la respuesta correcta con respecto a las redes públicas de transmisión de datos,:

- A) En ATM los paquetes son de tamaño variable y se les llama celdas.
- B) En *Frame Relay* la multiplexación y conmutación de conexiones lógicas sucede en la capa 3.
- C) Una etiqueta MPLS esta conformada por 32 bits.

55.- Señale la respuesta correcta con respecto al acceso xDSL.

- A) Otras tecnologías xDSL son: HDSL, SDSL, IDSL, RADSL, VDSL y VDSL2.
- B) El canal de voz queda ubicado entre los 24KHz y los 1,1MHz.
- C) Emplea dos canales independientes: Un canal de alta velocidad y otro canal para la transmisión de voz.

56.- Señale la respuesta verdadera sobre los protocolos de transferencia de ficheros.

- A) El Protocolo FTPS está basado en SSH (Secure Shell).
- B) El puerto TCP por defecto para la conexión FTP es el 25.
- C) El Protocolo FTPS (FTP Secure), está basado en los protocolos de cifrado TLS/SSL.

57.- Los servicios telemáticos básicos prestados por la Red SARA son los que se detallan a continuación. (Señale la respuesta más completa)

- A) DNS, SMTP, NTP, Proxy y Proxy inverso.
- B) DNS, NTP, Proxy y Proxy inverso.
- C) DNS, SMTP, IPv4.

58.- ¿Cómo se denominan abreviadamente los nodos de interconexión que ofrecen, entre otros servicios, la seguridad perimetral y el control de acceso a la Red Corporativa de la Junta de Andalucía v3?

- A) NISA.
- B) NIX.
- C) RCJA-VPN.

59.- ¿Cuál de las siguientes no se corresponde con una versión estable de la distribución *debian* de *linux*?

- A) Jessie.
- B) Wheezy.
- C) Budie.

60.- En el sistema operativo *linux*, la herramienta *burg* se corresponde con:

- A) Un gestor de arranque.
- B) Un gestor de paquetes.
- C) Un editor de texto.

61.- ¿Cuánta memoria RAM puede direccionar como máximo Windows 7 de 32 bits?

- A) 32 Gb.
- B) 16 Gb.
- C) 4 Gb.

62.- Una red social corporativa es un espacio de trabajo que se crea dentro de una organización con el fin de compartir información e interactuar con otros usuarios. ¿Cuál de estos productos es una herramienta de Red Social Corporativa?

- A) Yammer.
- B) Social Facebook.
- C) Intranet Social Busines Platform.

63.- ¿Cuál de las siguientes herramientas de gestión de proyectos está desarrollada con Ruby on Rails?

- A) Redmine.
- B) Jira.
- C) Trac.

- 64.- La Guía de los Fundamentos de Gestión de Proyectos publicada por el “Project Management Institute” es un libro en el que se presentan estándares, pautas y normas para la gestión de proyectos. Las siglas por las que se conoce a este libro son:
- A) PMIBOOK.
 - B) PMBOK.
 - C) M-PROJECT.
- 65.- En la Gestión de Riesgos de un proyecto es necesario identificar sus riesgos asociados. Ha de identificarse de manera clara la causa específica de cada riesgo y el objetivo u objetivos del proyecto sobre los que cada riesgo incide. Para ello puede utilizarse, entre otras, la técnica DAFO que implica el estudio de:
- A) Debilidades, Amenazas, Fortalezas y Oportunidades.
 - B) Debilidades, Amenazas, Fortalezas y Operaciones de riesgo.
 - C) Dispersión, Asociación, Factores y Orígenes del riesgo.
- 66.- En el Dominio Semántico W@ndA, se define una “Transición” como:
- A) Conjunto de fases contiguas (unidas entre ellas directamente por transiciones) y sus transiciones, cuyas tareas y condiciones de transición son iguales en distintos procedimientos e incluso en un mismo procedimiento.
 - B) Hito que provoca el paso de una fase a otra dentro de un determinado procedimiento.
 - C) Conjunto de metadatos vinculados a una fase que ofrecen información de contexto sobre ésta.
- 67.- La herramienta de ayuda para la definición y modelado gráfico de procedimientos conformes al modelo de referencia del proyecto w@ndA de la Junta de Andalucía se denomina:
- A) Model@.
 - B) Plantill@.
 - C) eCO.
- 68.- Sobre el sistema de información GUIA gestionado por la Dirección General de Política Digital de la Consejería de Hacienda y Administración Pública, ¿cuál de las siguientes afirmaciones es correcta?
- A) Es un sistema de información geográfica GIS que permite la geolocalización de vías pecuarias.
 - B) Es un sistema que permite la gestión de perfiles de usuario en diversos sistemas de información.
 - C) Sirve como punto general de entrada de facturas electrónicas de la Comunidad Autónoma de Andalucía, dirigido a los proveedores de las administraciones públicas adheridas a esta plataforma.
- 69.- ¿Cómo se denomina el sistema de información empleado por la Junta de Andalucía para la gestión integral de los archivos de titularidad y/o gestión autonómica, integrantes, a su vez, del Sistema Archivístico de Andalucía?
- A) w@rdA.
 - B) @rchivA.
 - C) Centros.

70.- Según la ORDEN de 25 de septiembre de 2007, reguladora de los requisitos necesarios para el diseño e implementación de infraestructuras cableadas de red local en la Administración Pública de la Junta de Andalucía, la topología de los proyectos de SCE en edificios de la Junta de Andalucía seguirá el esquema que describe la norma UNE-EN 50173. Este esquema es del tipo:

- A) Anillo.
- B) Jerárquico en árbol.
- C) Estrella.

71.- En informática forense, ¿cuál es el principal objetivo de la cadena de custodia?

- A) Mantener la integridad de las evidencias.
- B) Adquisición de evidencias digitales.
- C) Almacenar copias de los dispositivos sospechosos.

72.- Llega Vd. a un escenario donde se ha cometido un posible delito informático, en concreto un empleado es sospechoso de haber enviado un correo electrónico ofensivo desde su PC. El sospechoso está presente y su PC está encendido. ¿Cuál de las siguientes medidas tomaría en primer lugar?

- A) Apagar rápidamente el PC de manera ordenada.
- B) Desconectar el PC de la red.
- C) Utilizar ingeniería social con el sospechoso para averiguar sus claves de la cuenta de correo y de esta forma localizar el mensaje ofensivo.

73.- Indique cuál de las siguientes alternativas es la correcta para representar en formato *JSON* un listado con las cadenas de texto que contengan los nombres de los días de la semana en castellano:

- A) {"lunes", "martes", "miércoles", "jueves", "viernes", "sábado", "domingo"}
- B) {lunes ; martes ; miércoles ; jueves ; viernes ; sábado ; domingo}
- C) ["lunes", "martes", "miércoles", "jueves", "viernes", "sábado", "domingo"]

74.- Una estructura *XSD* nos permite:

- A) Establecer vínculos de correspondencia entre estructuras *JSON* y estructuras *XML* para facilitar la invocación de servicios *SOAP* y/o *REST*.
- B) Establecer reglas de transformación de documentos *XML* para facilitar el intercambio y la interoperabilidad entre sistemas.
- C) Describir formalmente la estructura y sintaxis de un documento de tipo *XML* y facilitar la posterior validación de instancias de éste respecto a lo descrito.

75.- En la Web semántica, entre las tecnologías empleadas para la descripción semántica de los contenidos se encuentran:

- A) *SVG*.
- B) *RDF*.
- C) *RDIF*.

76.- Las siguientes afirmaciones están referidas a BYOD. ¿Cuál de ellas no puede ser considerada correcta?

- A) La proliferación de todo tipo de terminales y aplicaciones hacen necesario el refuerzo de los departamentos de soporte y mantenimiento de TI.
- B) Hay mayor consumo de los recursos de red, por lo que resulta necesario incrementarlos para soportar la conexión de todos los dispositivos.
- C) Impide a los empleados trabajar con más flexibilidad, eligiendo el momento y el lugar para realizar sus tareas.

77.- Los conceptos de web 2.0 y web 3.0 parten de un fenómeno social surgido a partir del desarrollo de diversas aplicaciones en Internet. Señale la respuesta correcta sobre estos conceptos:

- A) Ejemplos de la web 2.0 son las folcsonomías, comunidades web, mashups, los servicios web, las aplicaciones web, los servicios de red social, los servicios de alojamiento de videos, las wikis y los blogs.
- B) A la web 2.0 se le relaciona con la capacidad semántica para interpretar, conectar y ofertar datos a medida de las necesidades e intereses de cada persona usuaria.
- C) La web 3.0 no está relacionada con la inteligencia artificial.

78.- ¿Cuál es la utilidad de la herramienta *npm*?

- A) Se trata de un gestor de paquetes/librerías destinado a facilitar la construcción modular de aplicaciones JavaScript.
- B) Se trata de un gestor de paquetes/librerías empleado en determinadas distribuciones LINUX destinado a simplificar los procesos de instalación de software.
- C) Se trata de un IDE para el desarrollo de aplicaciones nativas basadas en el SDK de Android.

79.- ¿Qué es *AngularJS*?

- A) Es un conjunto de librerías y recursos JavaScript que facilitan el diseño de aplicaciones “*responsive*” mediante la incorporación de elementos reutilizables y pre-maquetados de interface de usuario.
- B) Es un framework para el desarrollo de aplicaciones web basadas en JavaScript “*de una sola página*” y que por tanto permite evitar el modelo “clásico” de aplicación web en la que se recarga el HTML del navegador una y otra vez.
- C) Es un compilador para aplicaciones JavaScript que permite la generación de código binario para arquitecturas ARM o x86.

80.- En relación con el proyecto de software libre *Apache Cordova*, indique qué afirmación de las siguientes es correcta:

- A) Se trata de un conjunto de herramientas que permiten el desarrollo de aplicaciones basadas en *HTML5* y que pueden ser instaladas en los sistemas operativos más habituales empleados en los dispositivos móviles.
- B) Se trata de un *framework* de desarrollo para la construcción de servicios y clientes de servicios *REST*.
- C) Se trata de un motor de persistencia que automatiza la representación Java de bases de datos relacionales, incorporando una gestión automatizada de las transacciones y la concurrencia en el acceso a la información.

81.- Según la Guía de Técnicas de MAGERIT v3, la valoración Delphi:

- A) Está planteada como una reflexión organizada de expertos sobre un tema concreto que permite recoger las ideas y opiniones más cualificadas en el ámbito de la seguridad.
- B) Es una técnica netamente cuantitativa que permite tratar con alta precisión problemas técnicamente complejos.
- C) No es una técnica contemplada en Magerit v3.

82.- Según la Instrucción 1/2006, de 15 de mayo, relativa a la instalación de redes de área local inalámbricas en el ámbito de la administración de la Junta de Andalucía:

- A) Para cifrar las comunicaciones en el interfaz aéreo se deberá usar el algoritmo de cifrado basado en AES contemplado en el estándar 802.11i (WPA2). No se podrá hacer uso del algoritmo WPA o de algoritmos de intercambio de clave dinámica en ningún caso.
- B) Se utilizarán mecanismos EAP/TTLS o EAP/PEAP y nunca EAP/TLS.
- C) En ningún caso se podrán cifrar las comunicaciones únicamente con el protocolo WEP, dada su reconocida vulnerabilidad.

83.- Según la Resolución de 27 de octubre de 2016, de la Secretaría de Estado de Administraciones Públicas, por la que se aprueba la Norma Técnica de Interoperabilidad de Política de Firma y Sello Electrónicos y de Certificados de la Administración, los formatos admitidos por las organizaciones para las firmas/sellos electrónicos basadas en certificados electrónicos, se ajustarán, entre otros, a:

- A) La «Decisión de Ejecución UE 2015/1506» o en la que la sustituya, de conformidad el Reglamento (UE) 910/2014 relativo a la identificación electrónica y los servicios de confianza para las transacciones electrónicas en el mercado interior».
- B) La Norma Técnica de Interoperabilidad UNE-ISO 25964-1:2014.
- C) Los formatos CADES, PAdES, OOXML en las versiones establecidas en la Norma Técnica de Interoperabilidad de Política de firma del 2011.

84.- Según la Ley 5/1998, de 6 de marzo, de incorporación al Derecho español de la Directiva 96/9/CE, del Parlamento Europeo y del Consejo, de 11 de marzo de 1996, sobre la protección jurídica de las bases de datos y sin perjuicio de lo dispuesto en el artículo 31, no se necesitará la autorización del autor de una base de datos protegida en virtud del artículo 12 de esta Ley y que haya sido divulgada:

- A) Cuando tratándose de una base de datos no electrónica se realice una reproducción con fines públicos.
- B) Cuando la utilización se realice con fines de ilustración de la enseñanza o de investigación científica siempre que se lleve a efecto en la medida justificada por el objetivo no comercial que se persiga e indicando en cualquier caso su fuente.
- C) Cuando se trate de una utilización para fines de seguridad privada o a efectos de un procedimiento administrativo o judicial.

85.- Entre las dimensiones de la seguridad que en el Esquema Nacional de Seguridad permiten establecer la categoría de un sistema de información como BÁSICA, MEDIA o ALTA se encuentran las siguientes:

- A) Accesibilidad, Integridad y Disponibilidad.
- B) Confidencialidad, Autenticidad y Continuidad.
- C) Confidencialidad, Disponibilidad y Trazabilidad.

86.- Conforme al Esquema Nacional de Seguridad, la autenticación de usuarios mediante el uso de claves concertadas es admisible en:

- A) Cualquier sistema de información.
- B) Sistemas de información clasificados como de categoría BAJA o MEDIA.
- C) Solo en sistemas de información clasificados como de categoría BAJA.

87.- En el ámbito de la Ley Orgánica 15/1999, de 13 de diciembre, de protección de datos de carácter personal, indique cuál de las siguientes afirmaciones es correcta.

- A) Los datos relativos a procedimientos de concesión de subvenciones públicas en régimen de concurrencia competitiva tienen la consideración de especialmente protegidos.
- B) La creación, modificación o supresión de los ficheros de las Administraciones públicas solo podrán hacerse por medio de disposición general publicada en el «Boletín Oficial del Estado» o Diario oficial correspondiente.
- C) El deber de secreto previsto en el artículo 10 no es de aplicación a los ficheros de titularidad pública contenedores de datos catalogados como de nivel básico.

88.- Conforme al Real Decreto 1720/2007, de 21 de diciembre, por el que se aprueba el Reglamento de desarrollo de la Ley Orgánica 15/1999, de 13 de diciembre, de protección de datos de carácter personal, entre las medidas de seguridad de nivel básico se encuentra la realización de copias de respaldo periódicas salvo que en el periodo establecido no se hubiera producido ninguna actualización de los datos. ¿Cuál es la periodicidad mínima establecida para estas copias de respaldo?

- A) Semanal.
- B) Diaria.
- C) Mensual.

89.- ITIL se caracteriza mejor como:

- A) Un esquema de buenas prácticas.
- B) Un estándar internacional.
- C) Una investigación académica.

90.- En ITIL v3, ¿cuál es la mejor descripción de un Catalogo de Servicios?

- A) Un documento que define todos los aspectos de un servicio de TI y sus requerimientos a través de cada etapa de su ciclo de vida.
- B) Un acuerdo entre el proveedor y el usuario de un servicio de TI.
- C) Una base de datos o documento estructurado con información detallada acerca de todos los servicios de TI operativos, que delimita los compromisos a los que la organización está dispuesta a llegar.

91.- La Norma Técnica de Interoperabilidad de Digitalización de Documentos establece la resolución mínima exigible en el proceso de digitalización requerido para la generación de la copia electrónica auténtica de un documento en papel. Esta resolución mínima es de:

- A) 500 píxeles por pulgada
- B) 200 píxeles por pulgada..
- C) 300 píxeles por pulgada.

92.- Conforme a la Norma Técnica de Interoperabilidad de Documento Electrónico, indique qué afirmación de las siguientes es correcta:

- A) Todo documento electrónico debe contar con al menos una firma electrónica reconocida.
- B) El documento electrónico puede incorporar opcionalmente el fichero de visualización de su informe de firma.
- C) El contenido de un documento electrónico puede ser otro documento electrónico.

93.- Conforme a la Norma Técnica de Interoperabilidad de Expediente Electrónico, indique qué afirmación de las siguientes es correcta en relación con el fichero opcional de visualización del índice que puede ser incorporado en la estructura XML de intercambio:

- A) Si tiene formato PDF, puede incorporar una firma electrónica avanzada PadES.
- B) Debe tener formato PDF.
- C) Si tiene formato JPEG, puede incorporar una firma electrónica avanzada CadES.

94.- El directorio DIR3:

- A) Es el Directorio Común de oficinas del registro de Entrada y Salida unificado, ARIES, para toda la Junta de Andalucía.
- B) Es el Directorio Común de Procedimientos Administrativos de la Junta de Andalucía.
- C) Es el Directorio Común de Unidades Orgánicas y Oficinas, cuyo mantenimiento y gestión lidera el Ministerio de Hacienda y Función Pública.

95.- Seleccione la opción en la que se enumeran la totalidad de los algoritmos HASH admitidos en la Norma Técnica de Interoperabilidad de Catálogo de estándares para la categoría "Integridad":

- A) SHA y MD5.
- B) MD5.
- C) SHA.

96.- Entre las medidas definidas en la Norma Técnica de Interoperabilidad de Expediente Electrónico para garantizar la integridad de los documentos electrónicos referenciados desde índice del expediente electrónico se encuentra:

- A) La incorporación al índice de los resultados de aplicar una función resumen HASH al contenido de cada uno de los documentos electrónicos.
- B) La incorporación al índice de la(s) firma(s) electrónica(s) de cada uno de los documentos electrónicos.
- C) La incorporación al índice de los resultados de aplicar una función resumen HASH a cada uno de los documentos electrónicos.

97.- Supóngase un sistema de tramitación que en un momento dado genera un fichero PDF en el que se reproduce una copia papel auténtica de un documento administrativo electrónico. En relación con este fichero:

- A) Conforme a la Norma Técnica de Interoperabilidad de Documento Electrónico debe incorporar al menos firma electrónica avanzada.
- B) No es un documento electrónico.
- C) El valor de su metadato mínimo obligatorio "Órgano" debe ser el identificador normalizado de la organización que expide la copia.

98.- Los Órganos de Contratación de la Administración Pública, así como de las entidades instrumentales podrán proponer a las empresas homologadas, la presentación de una oferta puntual sobre bienes homologados pertenecientes al Catálogo de Bienes y Servicios Homologados, para ello:

- A) El Órgano de Contratación no podrá negociar la oferta puntual directamente con una empresa homologada elegida sino que lo hará a través de la Dirección General de Patrimonio.
- B) El Órgano de Contratación podrá negociar la oferta puntual directamente con una empresa homologada elegida, a fin de que ésta la presente ante la Dirección General de Patrimonio.
- C) Si transcurridos dos meses desde la presentación de la solicitud de la oferta puntual no se hubiese dictado resolución favorable por la Dirección General de Patrimonio, se entenderá que es aceptada la correspondiente oferta puntual.

99.- En relación con el medio para la práctica de la notificaciones administrativa, la Ley 39/2015, de 1 de octubre, de Procedimiento Administrativo Común en las Administraciones Públicas establece que:

- A) Para que la notificación se practique utilizando algún medio electrónico se requerirá que el interesado haya señalado dicho medio como preferente o haya consentido su utilización.
- B) Las notificaciones se practicarán preferentemente por medios electrónicos y, en todo caso, cuando el interesado resulte obligado a recibirlas por esta vía.
- C) Las notificaciones se practicarán preferentemente de modo simultáneo por medios electrónicos y en papel para las personas físicas y exclusivamente por medios electrónicos para las personas jurídicas.

100.- Como consecuencia de la introducción de Internet en el mundo empresarial, se ha generado un nuevo modelo de negocio que se enmarca en la teoría “Long Tail”. Señale la respuesta correcta sobre ella:

- A) En la “cola” se acumulan los productos con mayor demanda que los de la “cabeza”.
- B) Se centra el foco en vender los productos con mayor volumen de ventas.
- C) Se procura vender un numero mayor de productos distintos aunque algunos de estos tengan un menor volumen de ventas.

PARTE TEÓRICA. PREGUNTAS DE RESERVA.

151.- ¿Cuál es el motor de JavaScript incorporado al JDK 8?

- A) Rhino.
- B) Nashorn.
- C) Chakra.

152.- ¿Cuál es la primera fase del ciclo de vida de una JSF?

- A) *Invoke Application Phase.*
- B) *Restore View Phase.*
- C) *Apply Request Values Phase.*

153.- ¿Cuál de las siguientes tecnologías es la considerada el estándar de la plataforma JavaEE 7 para la generación de interfaces de usuario web?

- A) *Java Server Pages (JSP).*
- B) *Java Server Faces (JSF) con Facelets.*
- C) *Abstract Window ToolKit (AWT).*

154.- ¿Cuál es la funcionalidad que es considerada como muy importante de entre las añadidas al JDK en la versión 8?

- A) Lambdas.
- B) Anotaciones.
- C) JDBC 4.1.

155.- ¿Cuál de las siguientes no es una implementación de JPA?

- A) *EclipseLink.*
- B) *Hibernate.*
- C) *Spring-ORM.*

PARTE PRÁCTICA. PREGUNTAS ORDINARIAS Y EVALUABLES.

Como parte de la dotación de infraestructuras informáticas de la Ciudad de la Justicia de una capital de provincia de Andalucía, se va a acometer un proyecto de cableado estructurado y el desarrollo de un nuevo Sistema de Control de Presencia.

El proyecto de cableado afecta a cuatro edificios de tres plantas cada uno. Cada planta tiene 1.500 metros cuadrados y se pretende instalar tantas tomas de red por planta como sea posible según la normativa.

La instalación contendrá un distribuidor de campus, distribuidores de edificio en cada uno de los edificios, distribuidores de planta en cada una de las plantas de cada edificio y el denominado cableado horizontal hasta las tomas de telecomunicación situadas en los puestos de trabajo.

El proyecto de cableado deberá seguir las directrices y requisitos marcado en la ORDEN de 25 de septiembre de 2007, reguladora de los requisitos necesarios para el diseño e implementación de infraestructuras cableadas de red local en la Administración Pública de la Junta de Andalucía.

Teniendo en cuenta que se emplearán las abreviaturas RP (Repartidor de Planta), RE (Repartidor de Edificio) y RC (Repartidor de Campus), conteste a las siguientes preguntas:

101.- Señale la respuesta correcta con respecto al subsistema horizontal.

- A) Se necesitarán al menos tres RPs por cada una de las tres plantas de los edificios ya que cada planta supera los 500 metros cuadrados.
- B) La distancia máxima entre la toma de usuario y el conector ubicado en el armario RP será de 80 metros (longitud mecánica).
- C) Dos de los criterios para el cálculo del número de tomas de usuario son: al menos una toma doble por cada 10 metros cuadrados útiles o fracción y al menos una toma simple para un punto de acceso inalámbrico por cada 200 metros cuadrados.

102.- Señale la respuesta correcta con respecto al subsistema Troncal de Edificio vertical teniendo en cuenta que se instalará fibra óptica multimodo de índice gradual 50/125 μm , y deberá cumplir la Categoría OM3.

- A) Para el cálculo del número de cables que conforma la vertical se seguirá el criterio de al menos un par de fibras por cada 15 tomas de usuario o fracción pertenecientes a cada RP.
- B) La distancia máxima entre el RE y los RP que dependen de él viene dada por la categoría del cable de fibra y la tecnología de transmisión que se vaya a emplear. En este caso la longitud máxima del enlace para 10 Gb y 850 nm de longitud de onda es de 300 m.
- C) La distancia máxima entre el RE y los RP que dependen de él viene dada por la categoría del cable de fibra y la tecnología de transmisión que se vaya a emplear. En este caso la longitud máxima del enlace para 1 Gb y 850 nm de longitud de onda es de 600 m.

103.- Señale la respuesta correcta con respecto al subsistema Troncal de Campus.

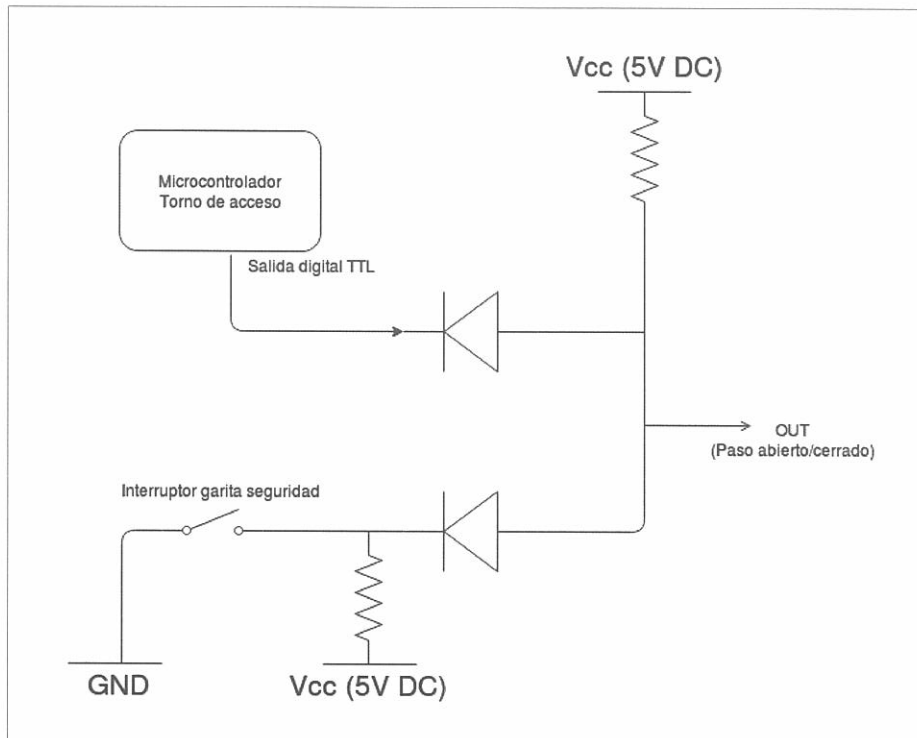
- A) Para el cálculo del número de cables que conforman el cableado de Campus se seguirá el criterio de al menos un par de fibras por cada diez pares de fibras perteneciente a la troncal de edificio con mayor número de fibras.
- B) Existirá un RC para complejos con tres o más edificios.
- C) El cableado de Campus para datos estará realizado con enlaces de fibra monomodo de 9/125 micras.

Como complemento del desarrollo del nuevo Sistema de Control de Presencia se han instalado tornos para controlar la entrada/salida del personal en cada uno de los edificios de la Ciudad de la Justicia.

La apertura y cierre de cada torno la controla directamente la salida digital de un microcontrolador TTL, de modo que con 5V (VCC) se permite el paso de personas y con 0V (GND) el paso se bloquea.

Usted detecta que la electrónica de uno de los tornos ha sido manipulada con la incorporación de dos diodos, dos resistencias y un interruptor en la garita del personal de seguridad.

La manipulación detectada se muestra en la siguiente imagen:



104.- A partir del análisis de la imagen anterior se puede concluir que:

- A) Si permanece abierto el interruptor se permitirá en todo caso el tránsito de personas.
- B) Si se cierra el interruptor se bloqueará en todo caso el tránsito de personas.
- C) Se puede producir un cortocircuito si se cierra el interruptor en un momento en el que el microcontrolador ponga a 5V su salida digital.

La manipulación detectada le sugiere la necesidad del estudio del *firmware* presente en los microcontroladores de los tornos de acceso. Este proceso le conduce a la revisión y pruebas de la función C que se transcribe a continuación y que recibe como parámetro el identificador de una tarjeta de empleado:

```
int imprimeHashTarjeta(byte* idTarjeta)
{
    byte* datos = (byte*)malloc(100);
    memcpy(datos, idTarjeta, 11);
    byte contador = 0;

    for(;contador<3;contador++)
    {
        *(datos + 1) = *(datos);
        datos++;
    }
    datos[9] = 0;
    datos[6] = 0;

    printf("Torno abierto con tarjeta con HASH %s",datos);
    free(datos);
    return 0;
}
```

105.- Si invocara la función anterior pasando como parámetro la cadena "0123456789", ¿qué mensaje aparecería (sin tener en cuentas las comillas) en la salida estándar?

- A) "Torno abierto con tarjeta con HASH 1123450780".
- B) "Torno abierto con tarjeta con HASH 0456780".
- C) "Torno abierto con tarjeta con HASH 045678".

106.- Cada microcontrolador de torno tiene un identificador único de 6 bytes de información. ¿Cuántos caracteres tendrá la cadena de texto resultante de codificar este identificador en Base64? (Nota: en el cómputo no se considerará el carácter de final de cadena).

- A) 6.
- B) 8.
- C) 384.

El sistema cuenta con una interfaz de usuario para uso de empleados que se despliega en un servidor HTTP Apache. El código HTML de una de las páginas estáticas es el siguiente:

```
<!DOCTYPE html>
<html>
  <head>
    <script src="https://ajax.googleapis.com/ajax/libs/jquery/3.1.1/jquery.min.js"></script>
    <script>
      $(document).ready(function() {$("#tr td:last-child").remove();});
    </script>
  </head>
  <body>
    <table border="1">
      <tr>
        <td>Horario de mañana</td>
        <td>De 8:00 a 15:00</td>
      </tr>
      <tr>
        <td>Horario de tarde</td>
        <td>De 16:00 a 20:00</td>
      </tr>
      <tr>
        <td>Jornada reducida</td>
        <td>De 9:00 a 14:30</td>
      </tr>
    </table>
  </body>
</html>
```

107.- Teniendo en cuenta que todos los recursos referenciados desde la página anterior se cargan correctamente, indique cuál será el resultado visible para el usuario una vez que su navegador web cargue la página.

- A) El usuario verá una tabla con dos columnas, la primera con los textos "*Horario de mañana*", "*Horario de tarde*" y "*Jornada reducida*" y la segunda columna con los textos "*De 8:00 a 15:00*", "*De 16:00 a 20:00*" y "*De 9:00 a 14:30*".
- B) El usuario verá una tabla con dos columnas, la primera con los textos "*Horario de mañana*" y "*Horario de tarde*" y la segunda columna con los textos "*De 8:00 a 15:00*" y "*De 16:00 a 20:00*".
- C) El usuario verá una tabla con una única columna, con los textos "*Horario de mañana*", "*Horario de tarde*" y "*Jornada reducida*".

También le encargan que evalúe la categoría que, conforme al Esquema Nacional de Seguridad, le corresponde al Sistema de Control de Presencia.

Usted determina que el nivel requerido para la dimensión de seguridad "Disponibilidad [D]" es ALTO, en tanto que para la dimensión de seguridad "Confidencialidad [C]" es BAJO.

108.- La categoría del Sistema de Control de Presencia, conforme al Esquema Nacional de Seguridad, será:

- A) BÁSICA.
- B) ALTA.
- C) No dispone de información suficiente.

Por otra parte el Sistema de Control de Presencia utilizará una base de datos Oracle versión 11, de la cual será Vd. administrador. En ella, entre otros datos, se encuentra información acerca de los empleados públicos que trabajan en dicha Ciudad de la Justicia.

Ha de tener en cuenta las siguientes premisas:

1. Los objetos de la aplicación pertenecen al esquema CPOWNER.
2. Los nombres de los objetos comienzan siempre con 'CP_'
3. Se le encarga específicamente el mantenimiento de la tabla CP_NOMBRAMIENTOS que tiene la siguiente estructura:
 - ID_EMPLEADO NUMBER(4)
 - FECHA_ALTA DATE
4. Posee Vd. un usuario con privilegios de administrador, con acceso completo al diccionario de datos.

Debe responder a las siguientes cuestiones:

109.- Utilizando las vistas del diccionario de datos ¿Cuál sería la forma correcta, de entre las tres propuestas, de saber cuántos objetos tipo TABLE del usuario CPOWNER se encuentran en estado INVALID?

- A) `SELECT TABLE_NAME, COUNT(STATUS) FROM DBA_OBJECTS WHERE OWNER = 'CPOWNER' AND STATUS = 'INVALID';`
- B) `SELECT OBJECT_NAME, STATUS FROM DBA_OBJECTS WHERE OWNER = 'CPOWNER' AND OBJECT_TYPE = 'TABLE' GROUP BY STATUS;`
- C) `SELECT STATUS, COUNT(*) FROM DBA_TABLES WHERE OWNER = 'CPOWNER' AND STATUS = 'INVALID' GROUP BY STATUS;`

110 - ¿En cuál de las siguientes vistas del diccionario de datos podría encontrar el código fuente utilizado para la construcción de la vista 'CP_NOMBRAMIENTOS_VW'?

- A) `DBA_VIEWS.`
- B) `DBA_CODE.`
- C) `DBA_TEXT.`

Considere que se ejecutan, en el orden en que aparecen, las siguientes sentencias:

```
CREATE SEQUENCE CP_CONTADOR1;  
  
SELECT CP_CONTADOR1.NEXTVAL FROM DUAL;  
ROLLBACK;  
  
SELECT CP_CONTADOR1.NEXTVAL FROM DUAL;
```

111.-¿Qué valor de los siguientes se obtendrá al ejecutar la última de las sentencias anteriores?

- A) 0.
- B) 1.
- C) 2.

A continuación se ejecuta la sentencia siguiente con el resultado que se indica.

```
SELECT COUNT(*) FROM CP_NOMBRAMIENTOS;  
COUNT(*)  
-----  
105
```

A continuación se ejecutan las siguientes sentencias en el orden que se indica:

```
INSERT INTO CP_NOMBRAMIENTOS VALUES (104, TRUNC(SYSDATE));  
  
SAVEPOINT A;  
INSERT INTO CP_NOMBRAMIENTOS VALUES (106, TRUNC(SYSDATE));  
INSERT INTO CP_NOMBRAMIENTOS VALUES (108, TRUNC(SYSDATE));  
ROLLBACK TO A;  
  
INSERT INTO CP_NOMBRAMIENTOS VALUES (104, TRUNC(SYSDATE));  
COMMIT;  
  
SELECT COUNT(*) FROM CP_NOMBRAMIENTOS;
```

112.- ¿Cuál será el resultado al ejecutar la última sentencia de las anteriores?

- A) 109.
- B) 105.
- C) 107.

113.- Para dar permisos de SELECT sobre la tabla CP_NOMBRAMIENTOS a todos los usuarios de la base de datos, ¿Qué sentencia debería utilizar?

- A) GRANT SELECT ON CP_NOMBRAMIENTOS TO ALL;
- B) GRANT SELECT ON CP_NOMBRAMIENTOS TO ANONYMOUS;
- C) GRANT SELECT ON CP_NOMBRAMIENTOS TO PUBLIC;

114.- Los usuarios acceden a un sinónimo publico llamado CP_NOMBRAMIENTOS_SYN que apunta a la tabla CP_NOMBRAMIENTOS. ¿Qué sucederá con dicho sinónimo si se borrara la tabla?

- A) Que quedará inaccesible.
- B) Que también se borrará si se se especifica CASCADE al ejecutar el DROP TABLE.
- C) Nada porque no puede borrarse una tabla que tiene sinónimos válidos sin borrar los sinónimos previamente.

Una vez entregada la aplicación al Sistema de Aseguramiento de la Calidad (SAC), del que Usted ha pasado a formar parte, es necesario proceder a la revisión de la capa de persistencia. Para realizar esta tarea debe utilizar JPA (Java Persistence API) versión 2.1 que es, por tanto, la base teórica de su revisión.

Usted tiene acceso a toda la documentación del proyecto y muy especialmente al Catálogo de Requisitos.

Para ello accede al *Subversion* de la Consejería y descarga los ficheros que se detallan a continuación y que serán la base de su trabajo.

fichero: Empleado.java

```
001 package es.juntadeandalucia.modelo;
002
... imports no detallados por simplicidad
018
019 @Entity
020 @Table
021 public class Empleado implements Serializable
022 {
023     ///////////////////////////////////////////////////
024     // ATRIBUTOS DE LA CLASE
025     ///////////////////////////////////////////////////
026
027     private static final long serialVersionUID = 1L;
028
029     @GeneratedValue
030     @Column(updatable = false, nullable = false)
031     private Long id;
032
033     @Version
034     private int version;
035
036     @Column(nullable = false)
037     private String apellidos;
038
039     @Column(nullable = false)
040     private String nombre;
041
042     @ManyToOne
043     @Column(name = "ID_CENTRO_DIRECTIVO")
044     private CentroDirectivo centroDirectivo;
045
046     @Transient
047     private long diasVacaciones;
048
049     ///////////////////////////////////////////////////
050     // METODOS GET Y SET DE LA CLASE QUE NO SE DETALLAN POR SIMPLICIDAD
051     ///////////////////////////////////////////////////
```

```
fichero: CentroDirectivo.java
```

```
101 package es.juntadeandalucia.modelo;1
102
... imports no detallados por simplicidad
120
121
122 @Entity
123 public class CentroDirectivo implements Serializable
124 {
125     //////////////////////////////////////
126     // ATRIBUTOS DE LA CLASE
127     //////////////////////////////////////
128     private static final long serialVersionUID = 1L;
129
130     @Id
131     @GeneratedValue
132     @Column(updatable = false, nullable = false)
133     private Long          id;
134
135     //@Version
136     private int          version;
137
138     @Column(unique = true)
139     private String      codigo;
140
141     @Column(unique = true)
142     private String      nombre;
143
144     @OneToMany(fetch = FetchType.EAGER, mappedBy = "centroDirectivo")
145     private Set<Empleado> empleados = new HashSet<Empleado>();
146
147     //////////////////////////////////////
148     // METODOS GET Y SET DE LA CLASE QUE NO SE DETALLAN POR SIMPLICIDAD
149     //////////////////////////////////////
```

Como puede observar, se trata de dos clases java: **Empleado** y **CentroDirectivo** que están relacionadas pues uno de los atributos de **Empleado** es precisamente el Centro Directivo del empleado.

Ha de centrarse en las revisiones concretas que se le solicitan a continuación obviando los posibles errores adicionales que puedan haberse deslizado en el código.

115.- De la documentación se deduce que, aunque debe calcularse, no se quiere almacenar en la tabla asociada a la entidad `Empleado` su número de días de vacaciones. Analizando la anotación de la línea 046 de la clase `Empleado` deducimos que es:

- A) Incorrecta por no estar incluida ya en JPA 2.1.
- B) Correcta.
- C) Incorrecta por no tener el atributo "scope" que es obligatorio.

116.- Se desea que el nombre de la tabla asociada a la entidad `Empleado` siga las normas de nomenclatura de la Consejería para tablas de la base de datos (acrónimo identificativo del proyecto, un nombre en plural y en mayúsculas). Para ello se debería:

- A) Modificar la anotación `@Table` (línea 020) para añadir el atributo "name" con el nombre adecuado.
- B) Modificar el atributo "name" de la anotación `@Entity` (línea 019) con el nombre adecuado.
- C) Cualquiera de las anteriores es una solución válida.

117.- Al revisar la existencia en la entidad `Empleado` de un atributo que almacene el identificador unívoco del objeto y se traduzca en una clave primaria en la tabla correspondiente descubrimos que:

- A) La entidad `Empleado` está correctamente anotada pues toma la anotación `@Id` por defecto al tener un atributo `id` con sus correspondientes métodos `get` y `set`.
- B) La entidad `Empleado` está correctamente anotada pues tiene la anotación `@GeneratedValue` (línea 029).
- C) La entidad `Empleado` está incorrectamente anotada pues le falta la anotación `@Id`.

118.- Al revisar la existencia en las dos entidades de un atributo que recoja la versión y poder implementar lo que se conoce como "bloqueo optimista" descubrimos que:

- A) Las dos entidades están correctamente anotadas y tienen los atributos correctamente definidos.
- B) La entidad `CentroDirectivo` tiene el atributo correctamente definido pero hay un error en la anotación pues está comentada.
- C) La entidad `Empleado` está incorrectamente anotada y el tipo de dato del atributo es incorrecto.

119.- De la documentación del proyecto se deduce que todos los atributos de la entidad `CentroDirectivo` han tener obligatoriamente un valor en la base de datos. Para ello ha de analizar las anotaciones `@Column` de las líneas 138 y 141. Del análisis se deduce que las anotaciones son:

- A) Correctas.
- B) Incorrectas porque falta el atributo `nullable` con un valor de `false`.
- C) Incorrectas porque el atributo `unique` debe tener el valor de `false`.

120.- De la documentación del proyecto se deduce que el atributo `codigo` de la entidad `CentroDirectivo` ha de tener una longitud de diez caracteres en la base datos. Al revisar la anotación `@Column` de la línea 138 asociada a `codigo` de la entidad se deduce que dicha anotación es:

- A) Correcta.
- B) Incorrecta porque falta el atributo `length` con un valor de 10.
- C) La anotación es incorrecta porque falta el atributo `name`.

PARTE PRÁCTICA. PREGUNTAS DE RESERVA.

156.- El atributo `empleados` de la entidad `CentroDirectivo` (que es del tipo `Set<Empleado>`) recoge los empleados que son de un centro directivo concreto pero, para evitar accesos innecesarios a la base de datos, la documentación indica que sólo han de leerse cuando esta lectura sea estrictamente necesaria. Por ello, tras revisar la anotación (línea 044), detectamos:

- A) Que existe un error en la anotación pues al crearse el objeto del tipo de `CentroDirectivo` se van a leer los empleados asociados siempre, se necesiten o no.
- B) Que la anotación es correcta.
- C) Que debería borrarse la anotación pues no es adecuada para los atributos de clases java de tipo colección (en este caso de tipo `Set<Empleado>`).

157.- El atributo `centroDirectivo` de la entidad `Empleado` representa la asociación con la entidad `CentroDirectivo`. Al revisar la anotación (línea 043) detectamos que la anotación es:

- A) Correcta.
- B) Incorrecta pues habría que haber utilizado `@JoinColumn` en lugar de `@Column`.
- C) Incorrecta porque en este caso no puede ponerse anotación de columna alguna.

158.- De la documentación del proyecto se deduce que no se permitirán valores nulos en los atributos `apellidos` y `nombre` de la entidad `Empleado`. Al revisar las anotaciones `@Column` de las líneas 036 y 039 de la entidad `Empleado` descubrimos que las anotaciones:

- A) No son correctas pues falta el atributo `unique`.
- B) No son correctas pues el atributo `nullable` no se puede utilizar en la anotación `@Column`.
- C) Las anotaciones sí son correctas.