



Colegio Oficial de Ingenieros
Técnicos de Telecomunicación

27/06/2024 2410574-03

VISADO

SEPARATA AFECCIÓN A VÍAS PECUARIAS

DESPLIEGUE DE FIBRA ÓPTICA

EN EL TÉRMINO MUNICIPAL DE CHIMENEAS (GRANADA)

PROGRAMA 5G REDES BACKHAUL

Promotor	Nombre o Razón Social: Adamo Telecom Iberia SAU CIF: A65232357 Dirección: C/ Llacuna nº21 Población: Barcelona CP: 08021 Provincia: Barcelona
Autores del Plan	Nombre: José Julio Rodríguez Hidalgo Titulación: Ingeniero Técnico de Telecomunicación Dirección: CI Fomento nº1 Localidad: Código postal: Provincia: Teléfono: E-mail: Nº colegiado: 9.643 Nombre: Isabel Muros García Titulación: Arquitecta Dirección: Avda. Pérez del Álamo nº22, 1º-4 Localidad: Código postal: Provincia: Teléfono: E-mail: Nº colegiado: 3.670

SEPARATA AFECCIÓN A VÍAS PECUARIAS
DESPLIEGUE RED DE TELECOMUNICACIONES 5G REDES BACKHAUL
EN EL TÉRMINO MUNICIPAL DE CHIMENEAS (GRANADA)



Colegio Oficial de Ingenieros
Técnicos de Telecomunicación

27/06/2024 2410574-03

VISADO

ÍNDICE

1. MEMORIA	1
1.1. INTRODUCCIÓN.....	1
1.2. OBJETO DEL ANEXO AL DESPLIEGUE	1
1.3. DESCRIPCIÓN DE LA INSTALACIÓN.....	2
1.3.1. CARACTERÍSTICAS DEL DESPLIEGUE DE RED.....	2
1.3.2. SITUACIÓN, EMPLAZAMIENTO Y DELIMITACIÓN DE LOS TERRENOS AFECTADOS.....	3
1.4. AFECCIONES A DOMINIO PÚBLICO	4
1.4.1. DOMINIO PÚBLICO VIAS PECUARIAS	4
2. PLANOS	6



VISADO

1. MEMORIA

1.1. INTRODUCCIÓN

Esta separata forma parte del despliegue de fibra óptica en el término municipal de Chimeneas (Granada), programa 5G Redes.

El despliegue de fibra óptica está amparado en el **Programa de Universalización de Infraestructuras Digitales para la Cohesión UNICO – 5G Redes** del Ministerio para la Transformación Digital y de la función Pública, siendo Adamo Telecom Iberia adjudicataria del despliegue en la provincia de Granada, así como en gran parte del resto de la comunidad autónoma de Andalucía. El objetivo del programa es ejecutar las instalaciones de red de fibra óptica necesarias para la interconexión entre la infraestructura de telecomunicaciones ya existente y las torres de telecomunicaciones para la implantación del 5G en los emplazamientos que se detallan a continuación.

TRAMO ÚNICO

Códigos Set	18_18061_000205 18_18061_000206
Municipio	Chimeneas
Provincia	Granada
Punto inicial de la intervención (UTM huso 30 ETRS 89)	X 426880.41 - Y 4109739.22
Punto final de la intervención (UTM huso 30 ETRS 89)	X 427520.05 – 4110739.62
Longitud de la intervención	1.673 m
Tipo de despliegue	Interconexión

Página 3 de

1.2. OBJETO DE LA SEPARATA DEL DESPLIEGUE

Se presenta separata al Despliegue para solicitar autorización de los trabajos necesarios para desplegar un cable de red de telecomunicaciones de fibra óptica en canalización subterránea existente, tendido aéreo por fachadas y nueva canalización subterránea que discurre por el ancho legal de las vías pecuarias definidas en el apartado 1.4.1 de este documento.



1.3. DESCRIPCIÓN DE LA INSTALACIÓN

1.3.1. CARACTERÍSTICAS DEL DESPLIEGUE DE RED

La infraestructura de red de comunicaciones electrónicas por la que se prestarán los servicios de telecomunicaciones de alta velocidad se compone de un despliegue de cable de fibra óptica con una longitud total de 1.673 metros ejecutada en un único tramo.

El cable parcialmente se instala en canalización subterránea existente propiedad de Telefónica de España. El cable instalado comprende un conductor de fibra óptica de 12 mm de diámetro.

En este sentido, existe contrato ente las compañías de Telefónica de España S.A.U. y Adamo Telecom Iberia S.A con fecha de 26 de agosto de 2011 para la **provisión por Telefónica de España S.A.U. del servicio mayorista de acceso a registros y conductos (marco)**. El convenio marco comprende **el servicio de uso compartido (SUC)**, es decir, servicio por el cual Telefónica de España cede a Adamo el derecho de uso compartido de las infraestructuras de obra civil sobre las que Telefónica de España ostente un derecho de uso.

Página 4 de

El nuevo conducto que se canaliza subterráneamente comprende un cable de fibra óptica de 12 mm de diámetro introducido en el terreno por el procedimiento de MICROZANJADO (tecnología sin zanja). Además se despliega encima del cable un tubo de PEAD en vacío de 40 mm de diámetro en previsión de futuros despliegues.

En esta técnica, la máquina zanjadora de disco realiza una microzanja de dimensiones muy reducidas, de 5 cm de ancho y de 25 cm de profundidad. Es un procedimiento de instalación más sostenible y respetuoso en todos los aspectos, que abarata de manera significativa los costos de instalación, disminuye en forma notoria sus tiempos y movimientos y es un sistema mas respetuoso a nivel estético y medioambiental.

Se colocarán arquetas prefabricadas de hormigón de 60x60x55 cm tapadas y enterradas cada kilómetro de trazado para facilitar el tendido y manipulación del cable, quedando visible un hito situado en línea con la arqueta en una de las márgenes de los caminos rurales. Dentro de cada arqueta sólo existirá un torpedo (caja de empalmes) donde estarán las 36 fibras salientes, fusionadas con una fusión por núcleo cada una.



VISADO

En lo que se refiere a cruces de la instalación del cable en la carretera GR-3402 se ejecutará por topo con arquetas que independicen el cruce y tubo funda, siendo la distancia de la rasante de la carretera al tubo mayor de 150 cm. Estas arquetas quedarán situadas a más de 3 metros de distancia de la arista exterior de explanación. El tubo funda es de Polietileno de Alta Densidad (PEAD) de 16 atmósferas y 63 mm de diámetro.

En parte del núcleo urbano de Chimeneas se instala el cable en tendido aéreo por fachadas.

Puntualmente, para el cruce del cable sobre el arroyo de Granada se instala el cable en tendido aéreo sobre nuevos postes de madera.

1.3.2. SITUACIÓN, EMPLAZAMIENTO Y DELIMITACIÓN DE LOS TERRENOS AFECTADOS

El despliegue de la instalación realiza su trazado en un único tramo que se sitúa en terrenos clasificados como Suelo Rústico y Suelo Urbano situados en el término municipal de Chimeneas, esto es:

- *TRAMO DESDE EL NÚCLEO URBANO DE CHIMENEAS HACIA LAS TORRES DE TELECOMUNICACIONES CON CÓDIGO SET 18_18061_000205 Y 18_18061_000206 SITUADAS EN EL PARAJE DE PAREDILLAS (1.673 m).* Este tramo inicia su trazado en el núcleo urbano de Chimeneas con tendido aéreo por fachadas para discurrir por la avda. de Andalucía en paralelo a la carretera GR-3402. Continúa por canalización subterránea existente para cruzar dicha carretera y prosigue por la calle Corta, calle Real, calle Río Seco y plaza de la Iglesia. A partir de aquí prosigue con tendido aéreo por las fachadas de la calle Iglesia y avda. de Granada. Una vez sale el cable del núcleo urbano de Chimeneas continúa con nueva canalización subterránea por el camino que pasa por el paraje de Huertos, cruza el arroyo de Granada con tendido aéreo sobre nuevos postes y prosigue con la nueva canalización subterránea, por el camino Labor, en paralelo a la carretera GR-3402, cruza dicha vía y sigue por el paraje de Piedras Blancas, conectando finalmente con las torres de telecomunicaciones con Códigos Set 18_18061_000205 Y 18_18061_000206 situadas en el paraje de Paredillas.

El ámbito de actuación de este proyecto comprende una longitud total de 1.673 metros.



VISADO

1.4. AFECCIONES A DOMINIO PÚBLICO

La actuación objeto de este plan queda declarada en el artículo 49.2 de la Ley 11/2022, de 28 de junio, General de Telecomunicaciones como una infraestructura de **utilidad pública** al tratarse de **redes públicas de comunicaciones electrónicas que constituyen equipamiento de carácter básico y su previsión en los instrumentos de planificación urbanística tiene el carácter de determinaciones estructurantes. Su instalación y despliegue constituyen obras de interés general.** Por lo tanto, estamos ante la ejecución de un “Sistema General”.

La Ley 11/2022, de 28 de junio, General de Telecomunicaciones, en su artículo 45 destaca **el derecho de los operadores a la ocupación del dominio público para el despliegue de la red de telecomunicaciones.** Por otro lado, en el artículo 49 de la misma Ley especifica que **las Administraciones Públicas deben garantizar su instalación y facilitar y agilizar su autorización y funcionamiento,** actuando de acuerdo con los principios de necesidad, proporcionalidad, seguridad jurídica, transparencia, accesibilidad, simplicidad y eficacia.

Página 6 de

Por último, en el Real Decreto 330/2016, de 9 de septiembre, relativo a las medidas para reducir el coste del despliegue de las redes de comunicaciones electrónicas de alta velocidad, se especifican las medidas aplicables a los procedimientos de concesión de permisos de obras civiles en el artículo 8:

Artículo 8 Medidas aplicables a los procedimientos de concesión de permisos de obras civiles

- 1. En aquellos supuestos en los que de acuerdo con lo establecido en la Ley General de Telecomunicaciones pueda exigirse la obtención de permisos o licencias relativos a las obras civiles necesarias para desplegar elementos de las redes de comunicaciones electrónicas de alta velocidad, las Administraciones Públicas concederán o denegarán los mismos dentro de los cuatro meses siguientes a la fecha de recepción de la solicitud completa.*
- 2. El plazo de cuatro meses al que se refiere el apartado anterior podrá ampliarse, con carácter excepcional, conforme a lo previsto en la normativa del procedimiento administrativo común.*
- 3. Sin perjuicio de lo anterior, así como de lo dispuesto en la Ley 9/2014, de 9 de mayo, General de Telecomunicaciones (derogada actualmente por la Ley 11/2022, de 28 de junio), toda denegación de permisos o licencias relativos a las obras civiles necesarias para desplegar elementos de las redes de comunicaciones electrónicas de alta velocidad habrá de estar debidamente justificada, sobre la base de criterios objetivos, transparentes, no discriminatorios y proporcionados.*

1.4.1. DOMINIO PÚBLICO VIAS PECUARIAS

El dominio público viapecuario que nos afecta en el trazado de fibra óptica lo constituyen los terrenos clasificados como Suelo No

SEPARATA AFECCIÓN A VÍAS PECUARIAS
DESPLIEGUE RED DE TELECOMUNICACIONES 5G REDES BACKHAUL
EN EL TÉRMINO MUNICIPAL DE CHIMENEAS (GRANADA)



Colegio Oficial de Ingenieros
Técnicos de Telecomunicación

27/06/2024 2410574-03

VISADO

Urbanizable Especialmente Protegido por Legislación Específica. Estas vías quedan reguladas por la legislación sectorial de vías pecuarias.

El despliegue de cable de fibra óptica discurre en una zona determinada por el ancho legal de las vías pecuaria Vereda de Alhama y Vereda de Gabia.

Las vías pecuarias por donde discurre el cable y plano donde se localiza en este documento son:

PLANO N°	DENOMINACIÓN	SITUACIÓN ADMINISTRATIVA	MODO DE EJECUCIÓN	ANCHO LEGAL
5	Vereda de Alhama	Clasificada	canalización existente	21 m
6, 7	Vereda de Alhama	Clasificada	nueva canalización	21 m
5	Vereda de Gabia	Clasificada	tend. aéreo fachadas	21 m

De acuerdo con el artículo 14 de la Ley de Vías Pecuarias, y por razones de **interés público**, se pueden autorizar ocupaciones de carácter temporal, siempre que tales ocupaciones no alteren el tránsito ganadero, ni impidan los demás usos compatibles o complementarios con aquél.

Página 7 de

La Ley General de Telecomunicaciones, en su artículo 49.2 declara de interés público las redes públicas de comunicaciones electrónicas. El despliegue de fibra óptica es una infraestructura de interés general, constituyendo equipamiento de carácter básico.

Para la determinación de la zona del trazado afectado por la vía pecuaria clasificada, se ha utilizado los puntos del eje obtenidos de la cartografía del inventario de las Vías Pecuarias de la Consejería de Sostenibilidad, Medio Ambiente y Economía Azul de la Junta de Andalucía (REDIAM).

En Loja, a 24 de junio de 2024
José Julio Rodríguez Hidalgo
Ingeniero Técnico de Telecomunicación

Isabel Muros García
Arquitecta

SEPARATA AFECCIÓN A VÍAS PECUARIAS
DESPLIEGUE RED DE TELECOMUNICACIONES 5G REDES BACKHAUL
EN EL TÉRMINO MUNICIPAL DE CHIMENEAS (GRANADA)



Colegio Oficial de Ingenieros
Técnicos de Telecomunicación

27/06/2024 2410574-03

VISADO

2. PLANOS

ÍNDICE DE PLANOS

- 03 TRAZADO GENERAL
- 05 AFECCIÓN A VÍAS PECUARIAS
- 06 AFECCIÓN A VÍAS PECUARIAS
- 07 AFECCIÓN A VÍAS PECUARIAS
- 09 DETALLES TENDIDO DE FIBRA ÓPTICA



----- TRAZADO FIBRA ÓPTICA
----- DELIMITACIÓN TÉRMINO MUNICIPAL



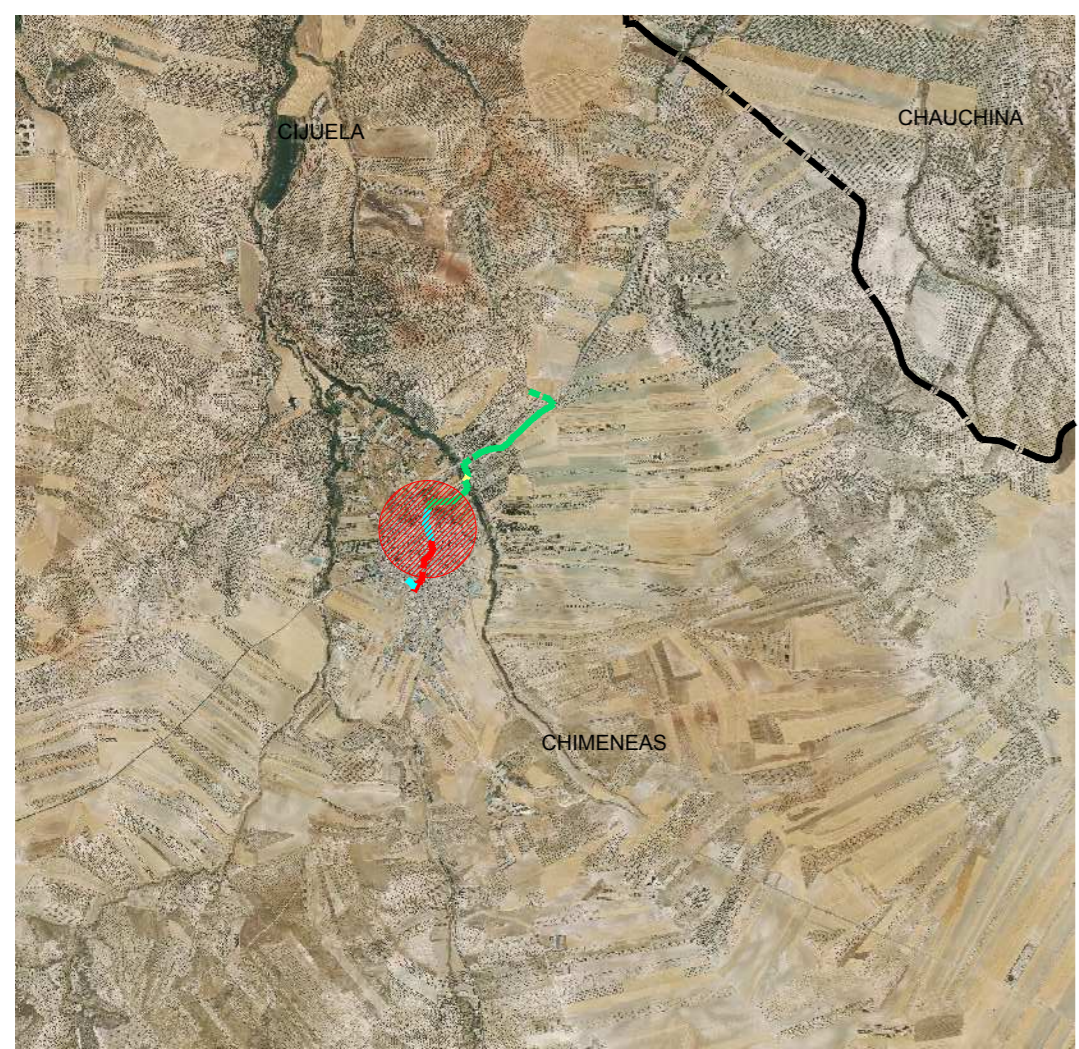
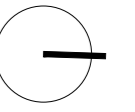
DESPLIEGUE DE RED DE TELECOMUNICACIONES 5G
DE FIBRA ÓPTICA EN EL TÉRMINO MUNICIPAL DE
CHIMENEAS (GRANADA)

ADAMO TELECOM IBERIA SAU PROMOTORA

TRAZADO GENERAL

ESCALA 1/10.000

JUNIO 2024



ESCALA 1/40.000

COORDENADAS ETRS89 UTM30N LISTADO DE PUNTOS		
Punto	Coordenada X	Coordenada Y
PUNTOS TRAZADO CABLE FIBRA ÓPTICA		
1	427010.85	4109886.75
2	427016.51	4109895.20
3	427012.66	4109904.94
4	427011.16	4109910.77
5	426978.00	4110052.75
6	426981.30	4110084.26
7	426988.35	4110108.00
8	426990.67	4110109.14
9	426997.41	4110132.63
10	427004.17	4110143.58
11	427014.29	4110146.91
12	427015.83	4110147.49
PUNTOS DEL EJE DE LA VÍA PECUARIA		
13	426932.98	4109943.45
14	427019.94	4109893.64
15	427085.17	4109879.92
16	426930.43	4110020.13
17	426967.94	4110055.39
18	427003.47	4110150.39
19	427017.04	4110162.89
20	427075.06	4110184.43

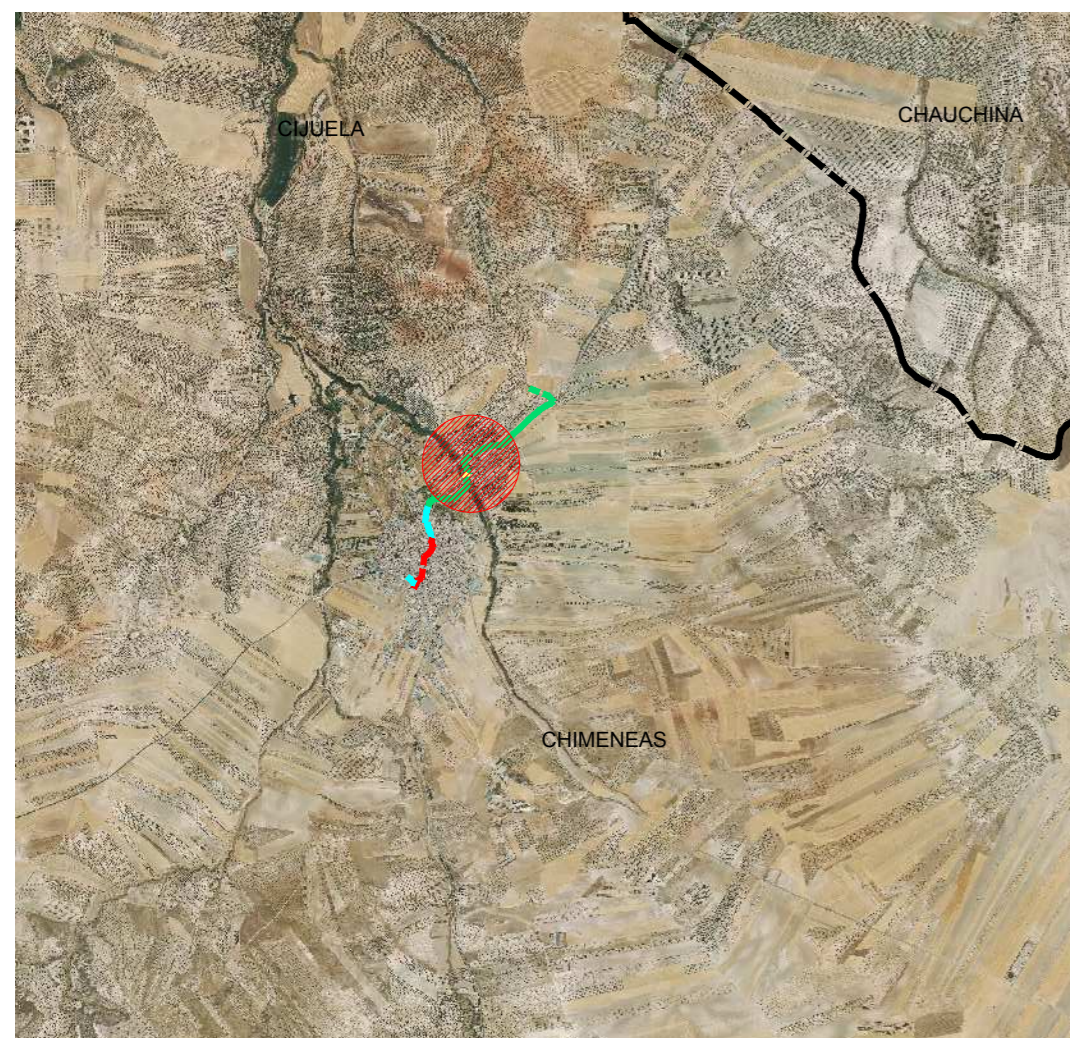
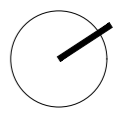
Puntos del eje de las vías pecuarias obtenidos de la cartografía del Inventario de vías pecuarias y líneas base de VVPP deslindadas con anchura necesaria de la Consejería de Sostenibilidad, Medio Ambiente y Economía Azul de la Junta de Andalucía (REDIAM)

LEYENDA

- FIBRA ÓPTICA AÉREA POR FACHADAS
- FIBRA ÓPTICA SUBTERRÁNEA POR CANALIZACIÓN EXISTENTE
- FIBRA ÓPTICA SUBTERRÁNEA
- VÍA PECUARIA
- ① VEREDA DE GABIA
- ② VEREDA DE ALHAMA
- LÍNEA DESLINDE VÍA PECUARIA
- / / / / ANCHO LEGAL VÍA PECUARIA
VEREDA DE GABIA - 21,00 metros
VEREDA DE ALHAMA - 21,00 metros
- DELIMITACIÓN TÉRMINO MUNICIPAL

**DESPLIEGUE DE RED DE TELECOMUNICACIONES 5G
DE FIBRA ÓPTICA EN EL TÉRMINO MUNICIPAL DE
CHIMENEAS (GRANADA)**
 ADAMO TELECOM IBERIA SAU PROMOTORA
 AFECCIÓN A VÍAS PECUARIAS
 ESCALA 1/1.000 JUNIO 2024

Página 10 de 13 del documento visado por el Colegio Oficial de Ingenieros Técnicos de Telecomunicación el día 27/06/2024 con el número 2410574-03 Documento presentado por el colegiado 9643, JOSE JULIO RODRIGUEZ HIDALGO, del COITTEI original está depositado en los archivos del COITT por un período de 5 años.



ESCALA 1/40.000

COORDENADAS ETRS89 UTM30N LISTADO DE PUNTOS		
Punto	Coordenada X	Coordenada Y
PUNTOS TRAZADO CABLE FIBRA ÓPTICA		
1	427186.27	4110325.71
2	427185.74	4110326.60
3	427181.37	4110338.42
4	427177.67	4110353.77
5	427185.20	4110357.15
6	427197.54	4110365.40
PUNTOS DEL EJE DE LA VÍA PECUARIA		
7	427017.19	4110162.95
8	427093.13	4110191.14
9	427143.23	4110225.14
10	427153.26	4110241.14
11	427163.48	4110300.89
12	427187.76	4110354.39
13	427185.07	4110394.64
14	427174.60	4110415.39
15	427178.60	4110430.64
16	427363.89	4110549.80

Puntos del eje de las vías pecuarias obtenidos de la cartografía del Inventario de vías pecuarias y líneas base de VVPP deslindadas con anchura necesaria de la Consejería de Sostenibilidad, Medio Ambiente y Economía Azul de la Junta de Andalucía (REDIAM)

LEYENDA

- FIBRA ÓPTICA SUBTERRÁNEA
- VÍA PECUARIA
- 2 VEREDA DE ALHAMA
- LÍNEA DESLINDE VÍA PECUARIA
- ANCHO LEGAL VÍA PECUARIA VEREDA DE ALHAMA - 21,00 metros
- DELIMITACIÓN TÉRMINO MUNICIPAL

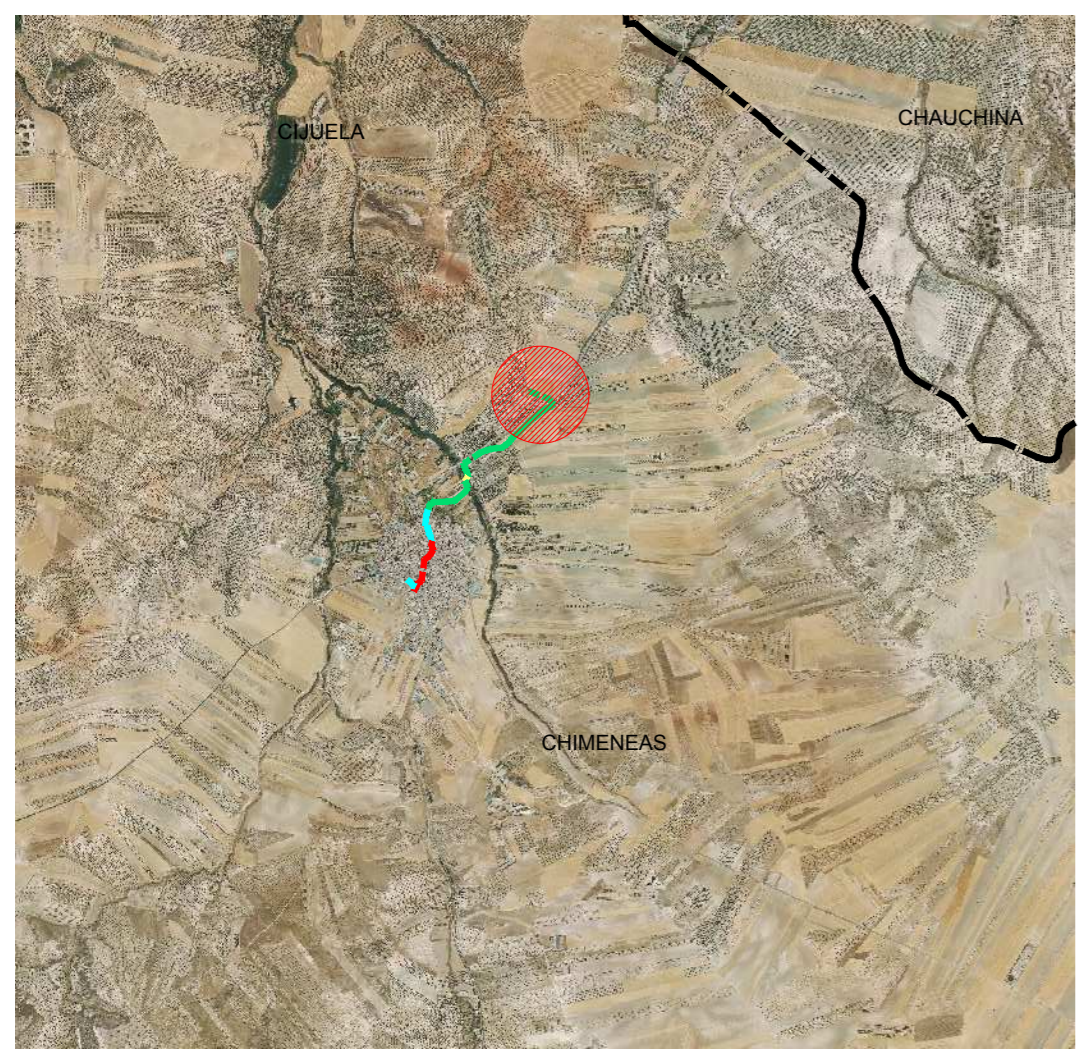
**DESPLIEGUE DE RED DE TELECOMUNICACIONES 5G
DE FIBRA ÓPTICA EN EL TÉRMINO MUNICIPAL DE
CHIMENEAS (GRANADA)**

ADAMO TELECOM IBERIA SAU PROMOTORA

AFECCIÓN A VÍAS PECUARIAS

ESCALA 1/1.000

JUNIO 2024



**COORDENADAS ETRS89 UTM30N
LISTADO DE PUNTOS**

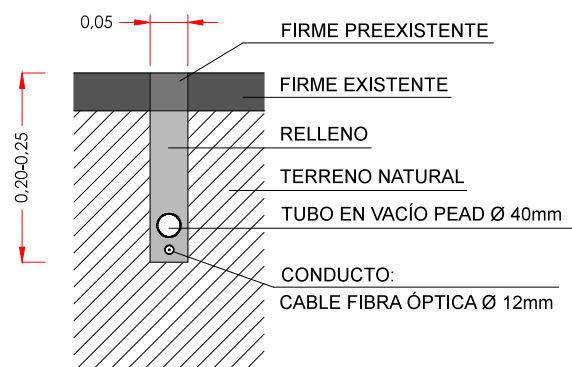
Punto	Coordenada X	Coordenada Y
PUNTOS TRAZADO CABLE FIBRA ÓPTICA		
1	427625.63	4110697.49
2	427604.58	4110705.48
PUNTOS DEL EJE DE LA VÍA PECUARIA		
3	427526.31	4110630.04
4	427561.35	4110641.63
5	427671.92	4110764.75

Puntos del eje de las vías pecuarias obtenidos de la cartografía del inventario de vías pecuarias y líneas base de VVPP deslindadas con anchura necesaria de la Consejería de Sostenibilidad, Medio Ambiente y Economía Azul de la Junta de Andalucía (REDIAM)

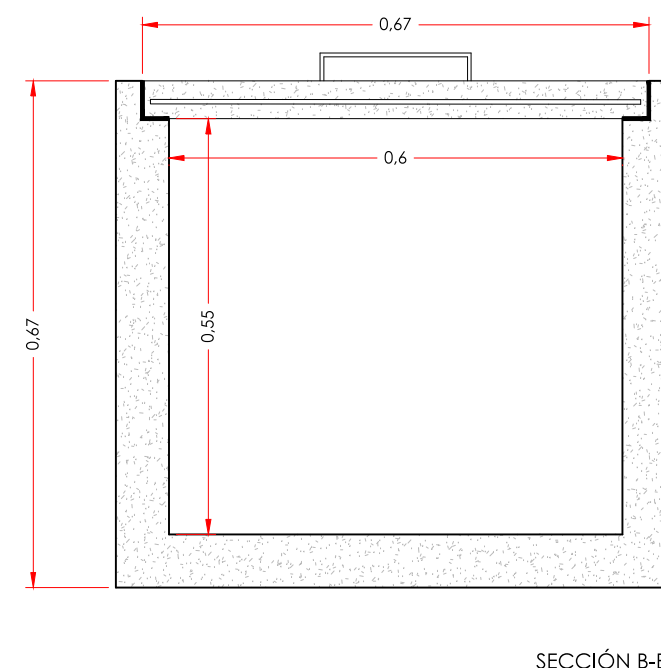
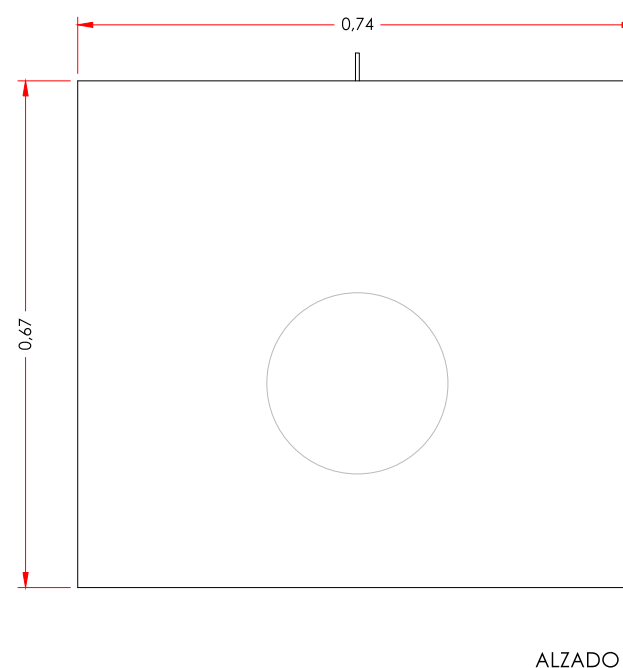
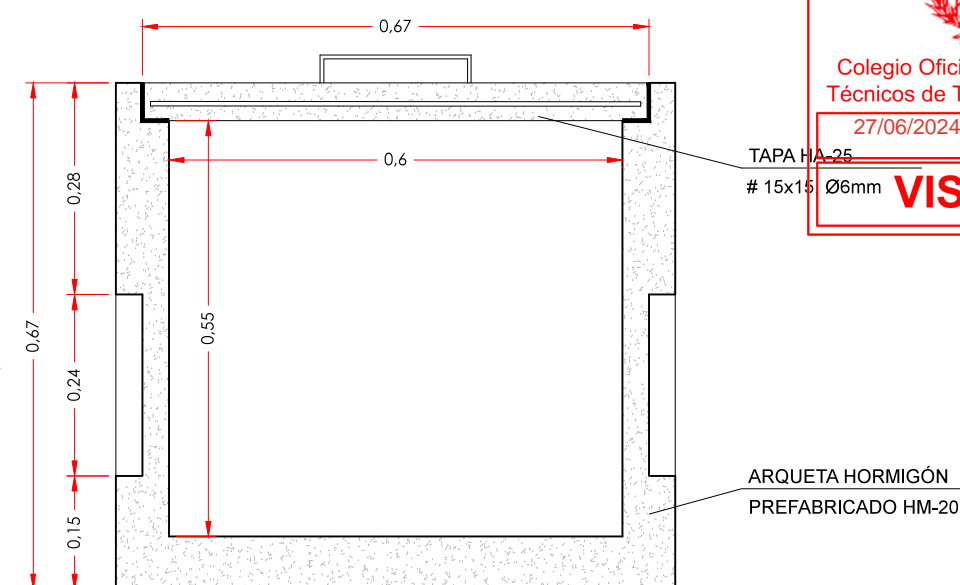
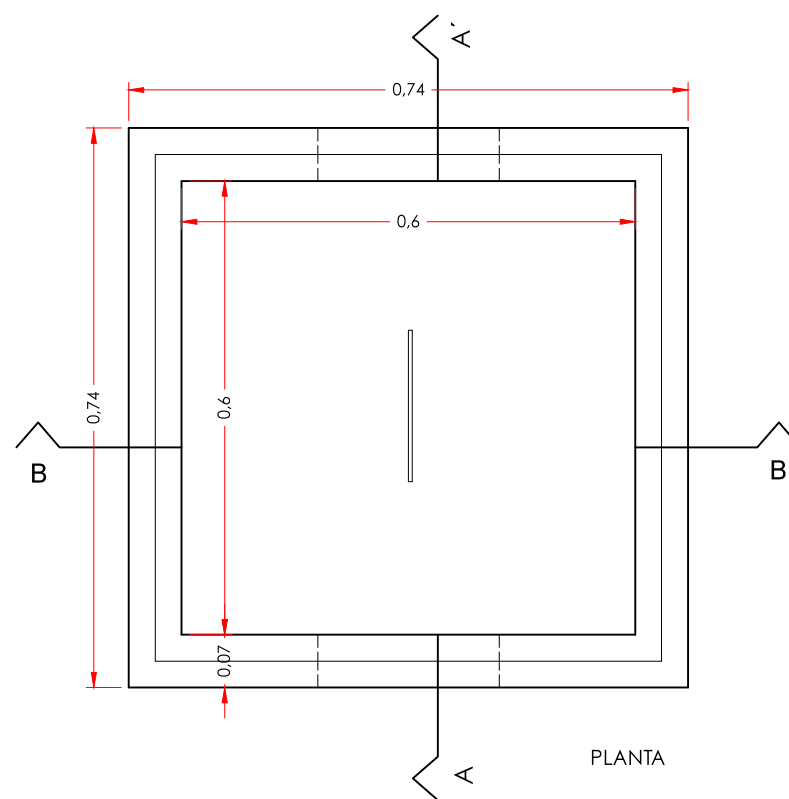
- LEYENDA**
- FIBRA ÓPTICA SUBTERRÁNEA
 - VÍA PECUARIA
 - 2 VEREDA DE ALHAMA
 - LÍNEA DESLINDE VÍA PECUARIA
 - ANCHO LEGAL VÍA PECUARIA VEREDA DE ALHAMA - 21,00 metros
 - DELIMITACIÓN TÉRMINO MUNICIPAL

**DESPLIEGUE DE RED DE TELECOMUNICACIONES 5G
DE FIBRA ÓPTICA EN EL TÉRMINO MUNICIPAL DE
CHIMENEAS (GRANADA)**
 ADAMO TELECOM IBERIA SAU PROMOTORA
 AFECCIÓN A VÍAS PECUARIAS
 ESCALA 1/1.000 JUNIO 2024

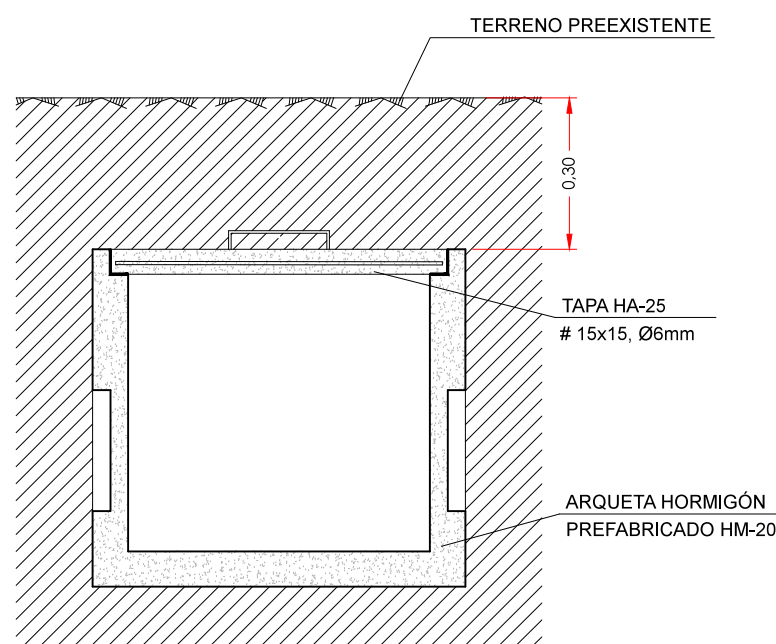
Página 12 de 13 del documento visado por el Colegio Oficial de Ingenieros Técnicos de Telecomunicación el día 27/06/2024 con el número 2410574-03 Documento presentado por el colegiado 9643, JOSE JULIO RODRIGUEZ HIDALGO, del COITTEI original está depositado en los archivos del COITT por un período de 6 años



SECCIÓN TENDIDO SUBTERRÁNEO FIBRA ÓPTICA EN MICROZANJA
E 1/10, cotas en metros



ARQUETA DE REGISTRO 60x60 cm.
HORMIGÓN PREFABRICADO
E 1/10, cotas en metros



DETALLE PROFUNDIDAD ARQUETA ENTERRADA EN TERRENO
E 1/15, cotas en metros

**DESPLIEGUE DE RED DE TELECOMUNICACIONES 5G
DE FIBRA ÓPTICA EN EL TÉRMINO MUNICIPAL DE
CHIMENEAS (GRANADA)**
 ADAMO TELECOM IBERIA SAU PROMOTORA

PLAN DE DESPLIEGUE

DETALLES TENDIDO RED DE FIBRA ÓPTICA

ESCALA 1/10-1/15

JUNIO 2024